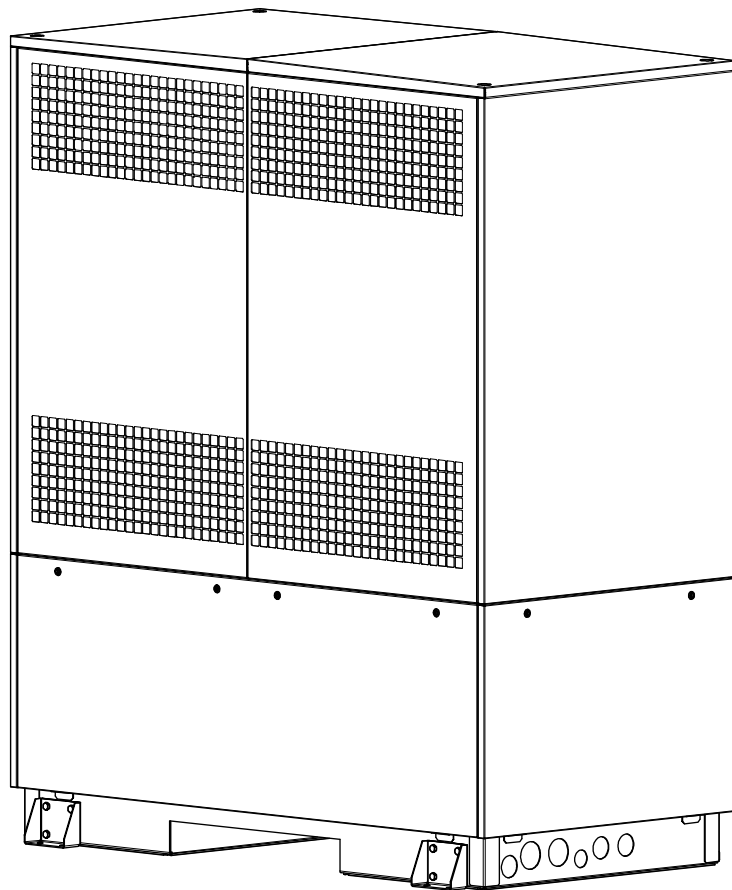


# LA 60S-TU



## Montage- und Gebrauchsanweisung

Luft/Wasser-  
Wärmepumpe  
für Außenaufstellung



# Inhaltsverzeichnis

<b>1</b>	<b>Sicherheitshinweise.....</b>	<b>DE-2</b>
1.1	Symbole und Kennzeichnung.....	DE-2
1.2	Bestimmungsgemäßer Gebrauch.....	DE-2
1.3	Gesetzliche Vorschriften und Richtlinien.....	DE-2
1.4	Energiesparende Handhabung der Wärmepumpe.....	DE-2
<b>2</b>	<b>Verwendungszweck der Wärmepumpe .....</b>	<b>DE-3</b>
2.1	Anwendungsbereich.....	DE-3
2.2	Arbeitsweise.....	DE-3
<b>3</b>	<b>Lieferumfang.....</b>	<b>DE-4</b>
3.1	Grundgerät.....	DE-4
3.2	Schaltkasten.....	DE-4
3.3	Wärmepumpenmanager.....	DE-4
<b>4</b>	<b>Transport.....</b>	<b>DE-5</b>
<b>5</b>	<b>Aufstellung.....</b>	<b>DE-5</b>
5.1	Allgemein.....	DE-5
5.2	Kondensatleitung.....	DE-6
<b>6</b>	<b>Montage.....</b>	<b>DE-6</b>
6.1	Allgemein.....	DE-6
6.2	Heizungsseitiger Anschluss.....	DE-6
6.3	Wasserqualität in Heizungsanlagen.....	DE-6
6.4	Elektrischer Anschluss.....	DE-9
<b>7</b>	<b>Inbetriebnahme .....</b>	<b>DE-10</b>
7.1	Allgemein.....	DE-10
7.2	Vorbereitung.....	DE-10
7.3	Vorgehensweise.....	DE-10
<b>8</b>	<b>Reinigung / Pflege .....</b>	<b>DE-11</b>
8.1	Pflege.....	DE-11
8.2	Reinigung Heizungsseite.....	DE-11
8.3	Reinigung Luftseite.....	DE-12
<b>9</b>	<b>Störungen / Fehlersuche.....</b>	<b>DE-12</b>
<b>10</b>	<b>Außerbetriebnahme / Entsorgung.....</b>	<b>DE-12</b>
<b>11</b>	<b>Geräteinformation.....</b>	<b>DE-13</b>
<b>12</b>	<b>Produktinformationen gemäß Verordnung (EU) Nr.813/2013, Anhang II, Tabelle 2 .....</b>	<b>DE-15</b>
<b>13</b>	<b>Garantieurkunde.....</b>	<b>DE-16</b>
<b>14</b>	<b>Maßbilder .....</b>	<b>DE-17</b>
14.1	Maßbild.....	DE-17
<b>15</b>	<b>Diagramme .....</b>	<b>DE-18</b>
15.1	Kennlinien Heizen.....	DE-18
15.2	Einsatzgrenzendiagramm Heizen.....	DE-19
<b>16</b>	<b>Einbindungsschemen .....</b>	<b>DE-20</b>
16.1	Hydraulische Einbindungsschemen.....	DE-20
16.2	Legende.....	DE-21
<b>17</b>	<b>Konformitätserklärung .....</b>	<b>DE-22</b>

# 1 Sicherheitshinweise

## 1.1 Symbole und Kennzeichnung

Besonders wichtige Hinweise sind in dieser Anleitung mit **ACHTUNG!** und **HINWEIS** gekennzeichnet.

### **⚠ ACHTUNG!**

**Unmittelbare Lebensgefahr oder Gefahr für schwere Personenschäden oder schwere Sachschäden.**

### **i HINWEIS**

**Risiko für Sachschäden oder leichte Personenschäden oder wichtige Informationen ohne weitere Gefahren für Personen und Sache.**

## 1.2 Bestimmungsgemäßer Gebrauch

Dieses Gerät ist nur für den vom Hersteller vorgesehenen Verwendungszweck freigegeben. Ein anderer oder darüber hinaus gehender Gebrauch gilt als nicht bestimmungsgemäß. Dazu zählt auch die Beachtung der zugehörigen Projektierungsunterlagen. Änderungen oder Umbauten am Gerät sind zu unterlassen.

## 1.3 Gesetzliche Vorschriften und Richtlinien

Diese Wärmepumpe ist gemäß Artikel 1, Abschnitt 2 k) der EU-Richtlinie 2006/42/EG (Maschinenrichtlinie) für den Gebrauch im häuslichen Umfeld bestimmt und unterliegt damit den Anforderungen der EU-Richtlinie 2014/35/EU (Niederspannungsrichtlinie). Sie ist damit ebenfalls für die Benutzung durch Laien zur Beheizung von Läden, Büros und anderen ähnlichen Arbeitsumgebungen, von landwirtschaftlichen Betrieben und von Hotels, Pensionen und ähnlichen oder anderen Wohneinrichtungen vorgesehen.

Bei der Konstruktion und Ausführung der Wärmepumpe wurden alle entsprechenden EU-Richtlinien, DIN- und VDE-Vorschriften eingehalten (siehe CE-Konformitätserklärung).

Beim elektrischen Anschluss der Wärmepumpe sind die entsprechenden VDE-, EN- und IEC-Normen einzuhalten. Außerdem müssen die Anschlussbedingungen der Versorgungsbetreiber beachtet werden.

Beim Anschließen der Heizungsanlage sind die einschlägigen Vorschriften einzuhalten.

Dieses Gerät kann von Kindern ab 8 Jahren und darüber sowie von Personen mit verringerten physischen, sensorischen oder mentalen Fähigkeiten oder Mangel an Erfahrung und Wissen benutzt werden, wenn sie beaufsichtigt oder bezüglich des sicheren Gebrauchs des Gerätes unterwiesen wurden und die daraus resultierenden Gefahren verstehen.

Kinder dürfen nicht mit dem Gerät spielen. Reinigung und Benutzer- Wartung dürfen nicht von Kindern ohne Beaufsichtigung durchgeführt werden.

### **⚠ ACHTUNG!**

**Für den Betrieb und die Wartung einer Wärmepumpe sind die rechtlichen Anforderungen des Landes einzuhalten, in dem die Wärmepumpe betrieben wird. Je nach Kältemittelfüllmenge ist die Dichtheit der Wärmepumpe in regelmäßigen Abständen durch entsprechend geschultes Personal zu überprüfen und zu protokollieren.**

Nähere Angaben dazu befinden sich im beiliegenden Logbuch.

## 1.4 Energiesparende Handhabung der Wärmepumpe

Mit dem Betrieb dieser Wärmepumpe tragen Sie zur Schonung der Umwelt bei. Die Voraussetzung für eine energiesparende Betriebsweise ist die richtige Auslegung der Wärmequellen- und Wärmenutzungsanlage.

Besonders wichtig für die Effektivität einer Wärmepumpe ist es, die Temperaturdifferenz zwischen Heizwasser und Wärmequelle möglichst gering zu halten. Deshalb ist eine sorgfältige Auslegung der Wärmequelle und der Heizungsanlage dringend anzuraten. **Eine um ein Kelvin (ein °C) höhere Temperaturdifferenz führt zu einer Steigerung des Stromverbrauches von ca. 2,5 %.** Es ist darauf zu achten, dass bei der Auslegung der Heizanlage auch Sonderverbraucher, wie z.B. die Warmwasserbereitung berücksichtigt und für niedrige Temperaturen dimensioniert werden. **Eine Fußbodenheizung (Flächenheizung)** ist durch niedrige Vorlauftemperaturen (30 °C bis 40 °C) optimal für den Einsatz einer Wärmepumpe geeignet.

Während des Betriebes ist es wichtig, dass keine Verunreinigungen der Wärmetauscher auftreten, weil dadurch die Temperaturdifferenz erhöht und damit die Leistungszahl verschlechtert wird.

Einen beträchtlichen Beitrag zur energiesparenden Handhabung leistet auch der Wärmepumpenmanager bei richtiger Einstellung. Weitere Hinweise dazu sind der Gebrauchsanweisung des Wärmepumpenmanagers zu entnehmen.

## 2 Verwendungszweck der Wärmepumpe

### 2.1 Anwendungsbereich

Die Luft/Wasser-Wärmepumpe ist ausschließlich für die Erwärmung von Heizungswasser vorgesehen. Sie kann in vorhandenen oder neu zu errichtenden Heizungsanlagen eingesetzt werden.

Die Ansteuerung der Umwälzpumpe(n) muss über den Wärmepumpenmanager erfolgen.

Werden funktions- oder sicherheitsrelevante Pumpenfunktionen z.B. durch die Integration der Wärmepumpe in eine Gebäudeleittechnik nicht unterstützt führt dies zum Verlust der Gewährleistung und kann zum Totalschaden der Wärmepumpe führen.

Die Umwälzpumpe(n) und der Regler der Wärmepumpe müssen immer betriebsbereit sein.

Die Vorgaben in den technischen Unterlagen insbesondere die Grenzwerte zum minimalen und, falls vorhanden, maximalen Heiz-/Kühlwasservolumenstrom müssen eingehalten werden.

Die Wärmepumpe ist für den monoenergetischen und bivalenten Betrieb bis -22 °C Luftaußentemperatur geeignet.

Im Dauerlauf ist eine Temperatur des Heizwasserrücklaufs von mehr als 22 °C einzuhalten, um ein einwandfreies Abtauen des Verdampfers zu gewährleisten.

Die Wärmepumpe ist nicht ausgelegt für den erhöhten Wärmebedarf während der Bauaustrocknung, deshalb muss der zusätzliche Wärmebedarf mit speziellen, bauseitigen Geräten erfolgen. Für eine Bauaustrocknung im Herbst oder Winter empfiehlt es sich, einen geeigneten 2. Wärmeerzeuger (z. B. Elektroheizstab als Zubehör erhältlich) zu installieren.

#### HINWEIS

**Das Gerät ist nicht für Frequenzrichterbetrieb geeignet.**

### 2.2 Arbeitsweise

Umgebungsluft wird vom Ventilator angesaugt und dabei über den Verdampfer (Wärmetauscher) geleitet. Der Verdampfer kühlt die Luft ab, d.h. er entzieht ihr Wärme. Die gewonnene Wärme wird im Verdampfer auf das Arbeitsmedium (Kältemittel) übertragen.

Mit Hilfe der elektrisch angetriebenen Verdichter wird die aufgenommene Wärme durch Druckerhöhung auf ein höheres Temperaturniveau „gepumpt“ und über den Verflüssiger (Wärmetauscher) an das Heizwasser abgegeben.

Dabei wird die elektrische Energie eingesetzt, um die Wärme der Umwelt auf ein höheres Temperaturniveau anzuheben. Da die der Luft entzogene Energie auf das Heizwasser übertragen wird, bezeichnet man dieses Gerät als Luft/Wasser-Wärmepumpe.

Die Luft/Wasser-Wärmepumpe besteht aus den Hauptbauteilen Verdampfer, Ventilator und Expansionsventil, sowie den geräuscharmen Verdichtern, dem Verflüssiger und der elektrischen Steuerung.

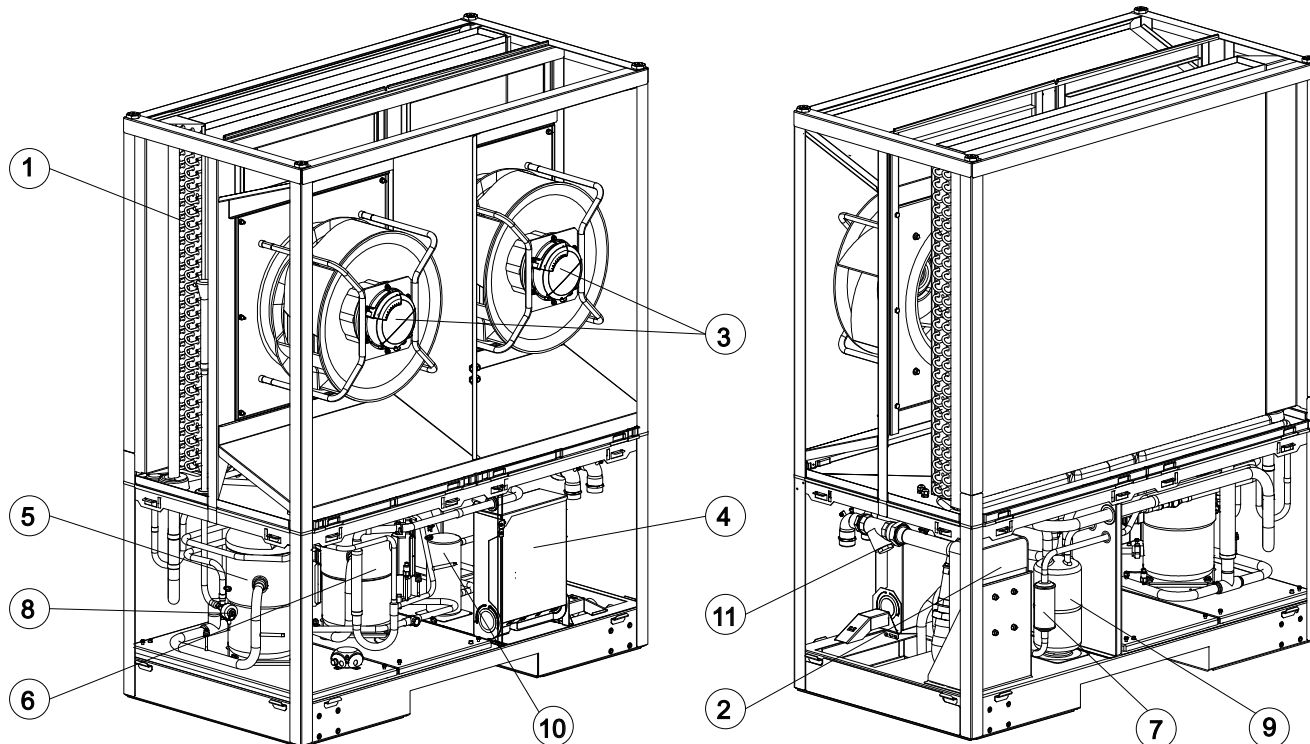
Bei tiefen Umgebungstemperaturen lagert sich Luftfeuchtigkeit als Reif auf dem Verdampfer an und verschlechtert die Wärmeübertragung. Eine ungleichmäßige Anlagerung stellt dabei keinen Mangel dar. Der Verdampfer wird durch die Wärmepumpe nach Bedarf automatisch abgetaut. Je nach Witterung können dabei Dampfschwaden am Luftausblas entstehen.

## 3 Lieferumfang

### 3.1 Grundgerät

Die Wärmepumpe enthält unten aufgeführte Bauteile.

Der Kältekreis ist „hermetisch geschlossen“ und enthält das vom Kyoto-Protokoll erfasste fluorierte Kältemittel R407C. Angaben zum GWP-Wert und CO<sub>2</sub>-Äquivalent des Kältemittels finden sich im Kapitel Geräteinformation. Es ist FCKW-frei, baut kein Ozon ab und ist nicht brennbar.



- 1) Verdampfer
- 2) Verflüssiger
- 3) Ventilator
- 4) Schaltkasten
- 5) Verdichter 1

- 6) Verdichter 2
- 7) Filtertrockner
- 8) Expansionsventil
- 9) innerer Wärmeübertrager
- 10) Sammler
- 11) Schmutzfänger

### 3.2 Schaltkasten

Der Schaltkasten befindet sich in der Wärmepumpe. Nach Abnahme der unteren Frontabdeckung und dem Lösen der sich links oben befindenden Befestigungsschraube kann der Schaltkasten herausgeklappt werden.

Im Schaltkasten befinden sich die Netzanschlussklemmen, sowie die Leistungsschütze und die Sanftanlauf-Einheiten.

### 3.3 Wärmepumpenmanager

Für den Betrieb Ihrer Luft/Wasser-Wärmepumpe ist der im Lieferumfang enthaltene Wärmepumpenmanager zu verwenden.

Der Wärmepumpenmanager ist ein komfortables elektronisches Regel- und Steuergerät. Er steuert und überwacht die gesamte Heizungsanlage in Abhängigkeit von der Außentemperatur, die Warmwasserbereitung und die sicherheitstechnischen Einrichtungen.

Der bauseits anzubringende Außentemperaturfühler inkl. Befestigungsmaterial liegt der Einheit Wärmepumpe und Wärmepumpenmanager bei.

Funktionsweise und Handhabung des Wärmepumpenmanagers sind in der dazu beiliegenden Gebrauchsanweisung beschrieben.

## 4 Transport

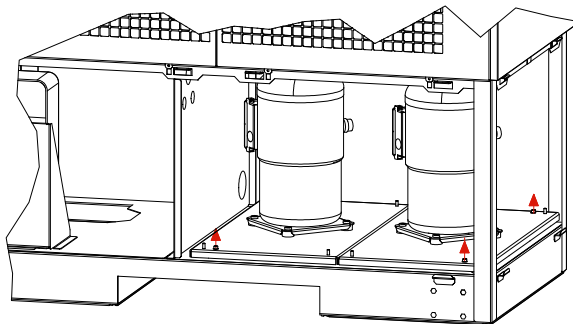
### **⚠ ACHTUNG!**

**Die Wärmepumpe darf beim Transport nur bis zu einer Neigung von 45° (in jeder Richtung) gekippt werden.**

Der Transport zum endgültigen Aufstellungsort sollte mit der Palette erfolgen. Das Grundgerät bietet die Transportmöglichkeit mit Hubwagen oder Kran.

Nach dem Krantransport müssen die Transportösen ausgeschraubt werden und die Durchbrüche mit den mitgelieferten Verschlussstopfen verschlossen werden.

Nach dem Transport ist die Transportsicherung im Gerät am Boden beidseitig zu entfernen.



Transportsicherung  
entfernen/einschrauben (4x)

### **⚠ ACHTUNG!**

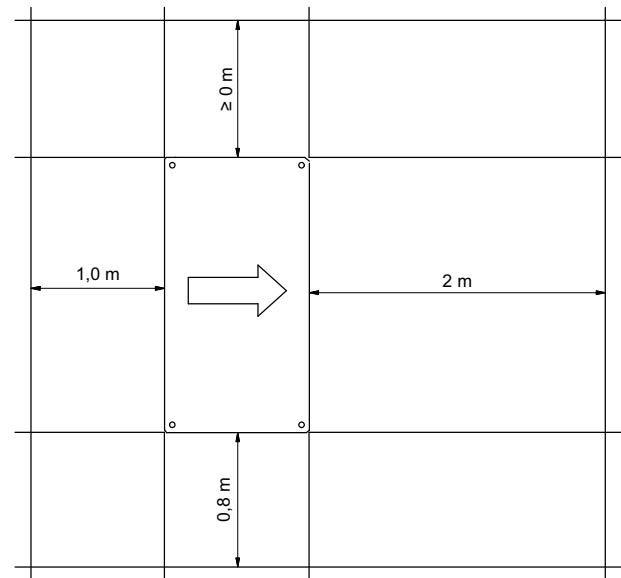
**Vor der Inbetriebnahme ist die Transportsicherung zu entfernen.**

## 5 Aufstellung

### 5.1 Allgemein

Das Gerät ist grundsätzlich auf einer dauerhaft ebenen, glatten und waagerechten Fläche aufzustellen. Dabei sollte der Rahmen rundum dicht am Boden anliegen, um eine ausreichende Schallabdichtung zu gewährleisten, ein Auskühlen wasserführender Teile zu verhindern und den Geräteinnenraum vor Kleintieren zu schützen. Ist dies nicht der Fall, können zusätzliche dämmende Maßnahmen notwendig werden. Um das Eindringen von Kleintieren in den Geräteinnenraum zu verhindern, ist z.B. eine Abdichtung des Anschlussdurchbruches im Bodenblech erforderlich. Des Weiteren sollte die Wärmepumpe so aufgestellt werden, dass die Luftausblasrichtung des Ventilators quer zur Hauptwindrichtung verläuft, um ein reibungsfreies Abtauen des Verdampfers zu ermöglichen. Das Gerät ist grundsätzlich für eine ebenerdige Aufstellung konzipiert. Bei abweichenden Bedingungen (z.B.: Montage auf Podest, Flachdach, ...) oder erhöhter Kippgefahr (z.B. exponierte Lage, hohe Windlast, ...) ist eine zusätzliche Kippsicherung vorzusehen. Die Verantwortung für die Aufstellung der Wärmepumpe liegt bei der anlageerrichtenden Fachfirma. Hierbei sind die örtlichen Gegebenheiten wie Bauvorschriften, statische Belastung des Bauwerks, Windlasten etc. zu berücksichtigen.

Wartungsarbeiten müssen problemlos durchgeführt werden können. Dies ist gewährleistet, wenn die im Bild dargestellten Abstände zu festen Wänden eingehalten werden.



Die angegebenen Maße gelten nur für Einzelaufstellung.

### **i HINWEIS**

**Die Wärmepumpe ist nicht für die Nutzung über 2000 Meter (NHN) bestimmt.**

### **⚠ ACHTUNG!**

**Der Ansaug- und Ausblasbereich darf nicht eingeeengt oder zugestellt werden.**

### **⚠ ACHTUNG!**

**Länderspezifische Bauvorschriften sind zu beachten!**

**⚠ ACHTUNG!**

Bei wandnaher Aufstellung sind bauphysikalische Beeinflussungen zu beachten. Im Ausblasfeld des Ventilators sollten keine Fenster bzw. Türen vorhanden sein.

**⚠ ACHTUNG!**

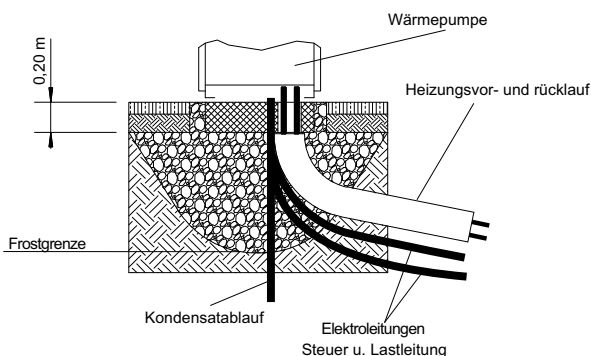
Bei wandnaher Aufstellung kann es durch die Luftströmung im Ansaug- und Ausblasbereich zu verstärkter Schmutzablagerung kommen. Die kältere Außenluft sollte so ausblasen, dass sie bei angrenzenden beheizten Räumen die Wärmeverluste nicht erhöht.

**⚠ ACHTUNG!**

Eine Aufstellung in Mulden oder Innenhöfen ist nicht zulässig, da sich die abgekühlte Luft am Boden sammelt und bei längerem Betrieb wieder von der Wärmepumpe angesaugt wird.

## 5.2 Kondensatleitung

Das im Betrieb anfallende Kondenswasser muss frostfrei abgeleitet werden. Um einen einwandfreien Abfluss zu gewährleisten, muss die Wärmepumpe waagrecht stehen. Das Kondenswasserrohr muss mindestens einen Durchmesser von 50 mm haben und muss frostsicher in den Abwasserkanal geführt werden. Kondensat nicht direkt in Klärbecken und Gruben einleiten. Die aggressiven Dämpfe sowie eine nicht frostfrei verlegte Kondensatleitung können die Zerstörung des Verdampfers zur Folge haben.

**⚠ ACHTUNG!**

Die Frostgrenze kann je nach Klimaregion variieren. Es sind die Vorschriften der jeweiligen Länder zu berücksichtigen.

## 6 Montage

### 6.1 Allgemein

An der Wärmepumpe sind folgende Anschlüsse herzustellen:

- Vor-/Rückläufe der Heizungsanlage
- Kondensatablauf
- Steuerleitung zum Wärmepumpenmanager
- Spannungsversorgung

## 6.2 Heizungsseitiger Anschluss

Die heizungsseitigen Anschlüsse an der Wärmepumpe sind im Geräteinneren herzustellen. Die jeweiligen Anschlussgrößen sind den Geräteinformationen zu entnehmen. Die anzuschließenden Schläuche werden nach unten aus dem Gerät geführt. Als Zubehör ist ein optionaler Rohrbausatz erhältlich, mit dem die Anschlüsse seitlich herausgeführt werden können.

Beim Anschluss an die Wärmepumpe muss an den Übergängen mit einem Schlüssel gegengehalten werden.

Bevor die heizwasserseitigen Anschlüsse der Wärmepumpe erfolgen, muss die Heizungsanlage gespült werden, um eventuell vorhandene Verunreinigungen, Reste von Dichtmaterial oder Ähnliches zu entfernen. Ein Ansammeln von Rückständen im Verflüssiger kann zum Totalausfall der Wärmepumpe führen.

Nach erstellter heizungsseitiger Installation ist die Heizungsanlage zu füllen, zu entlüften und abzudrücken.

**i HINWEIS**

Pumpenbaugruppen mit Rückschlagventilen sorgen für definierte Strömungsrichtungen. Sollte es zu Fehlverteilung oder einem Abriss des Volumenstroms kommen, sind diese Baugruppen (insbesondere die Rückschlagventile) zu überprüfen! Bei mehreren Heizkreisen oder Parallelschaltungen von Wärmepumpen, sind zwingend Rückschlagventile vorzusehen um Fehlverteilungen zu vermeiden.

## 6.3 Wasserqualität in Heizungsanlagen

### 6.3.1 Steinbildung

Eine Steinbildung in Heizungsanlagen kann nicht vermieden werden, ist aber in Anlagen mit Vorlauftemperaturen kleiner 60 °C vernachlässigbar gering. Bei Hochtemperatur-Wärmepumpen und vor allem bei bivalenten Anlagen im großen Leistungsbereich (Kombination Wärmepumpe + Kessel) können auch Vorlauftemperaturen von 60 °C und mehr erreicht werden. Ein bevorzugtes Verfahren zur Vermeidung von Steinbildung ist die Enthärtung, da sie die Erdalkalien (Calcium- und Magnesiumionen) dauerhaft aus dem Heizungssystem entfernt.

Folgende Werte für die Wasserqualität von Heizungs- und Kühlwasser sind zu beachten und bei einem Vor-Ort-Check zu prüfen:

- Härtegrad
- Leitfähigkeit
- pH-Wert
- abfiltrierbare Stoffe

Folgende (Grenz-)Werte sind dabei zwingend einzuhalten:

- Maximaler Härtegrad des Füll- und Ergänzungswassers 11 °dH.
- Bei vollentsalztem Wasser (VE-Wasser)(salzarm) darf der Leitwert maximal 100 µS/cm betragen.
- Bei teilentsalztem Wasser (salzhaltig) darf der Leitwert maximal 500 µS/cm betragen.
- Der pH-Wert muss zwischen 8,2 - 9 liegen.
- Der Grenzwert für abfiltrierbare Stoffe im Heizungswasser liegt bei < 30 mg/l



Gegebenenfalls, beispielsweise bei bivalenten Anlagen sind zusätzlich die in der folgend aufgeführten Tabelle aufgelisteten Vorgaben zu berücksichtigen, bzw. die genauen Richtwerte für Füll- und Ergänzungswasser und die Gesamthärte der Tabelle nach VDI 2035 – Blatt 1entnommen werden.

**i HINWEIS**

**Das spezifische Volumen einer Heizungsanlage ist vor Befüllung der Anlage zu ermitteln.**

Zur Beurteilung, ob ein Wasser die Tendenz zur Kalkauflösung oder zur Kalkabscheidung hat, wird der sog. Sättigungsindex SI herangezogen. Er zeigt an, ob der pH-Wert dem pH-Neutralpunkt entspricht bzw. um wie viel dieser durch Säureüberschuss unterschritten, oder durch Kohlensäuredefizit überschritten wird. Bei Sättigungsindex unter 0 ist das Wasser aggressiv, neigt zu Korrosionen. Bei Sättigungsindex über 0 ist das Wasser kalkabscheidend.

Der Sättigungsindex SI sollte zwischen - 0,2 < 0 < 0,2 liegen

Füll- und Ergänzungswasser sowie Heizwasser, heizleistungsabhängig			
Gesamtheizleistung in kW	Summe Erdalkalien in mol/m³ (Gesamthärte in °dH)		
	≤ 20	> 20 bis ≤ 50	> 50
	Spezifisches Anlagenvolumen in l/kW Heizleistung <sup>1</sup>		
≤ 50 spezifischer Wasserinhalt Wärmeerzeuger > 0,3 k je kW <sup>2</sup>	keine	≤ 3,0 (16,8)	< 0,05 (0,3)
≤ 50 spezifischer Wasserinhalt Wärmeerzeuger > 0,3 k je kW <sup>2</sup> (z.B. Umlaufwasserheizer) und Anlagen mit elektrischen Heizelementen	≤ 3,0 (16,8)	≤ 1,5 (8,4)	
> 50 kW bis ≤ 200 kW	≤ 2,0 (11,2)	≤ 1,0 (5,6)	
> 200 kW bis ≤ 600 kW	≤ 1,5 (8,4)	< 0,05 (0,3)	
> 600 kW	< 0,05 (0,3)		
Heizwasser, heizleistungsabhängig			
Betriebsweise	Elektrische Leitfähigkeit in µS/cm		
salzarm <sup>3</sup>	> 10 bis ≤ 100		
Salzhaltig	> 100 bis ≤ 1500		
	Aussehen		
	klar, frei von sedimentierenden Stoffen		

1. Zur Berechnung des spezifischen Anlagenvolumens ist bei Anlagen mit mehreren Wärmeerzeugern die kleinste Einzelheizleistung einzusetzen.
2. Bei Anlagen mit mehreren Wärmeerzeugern mit unterschiedlichen spezifischen Wasserinhalten ist der jeweils kleinste spezifische Wasserinhalt maßgebend.
3. Für Anlagen mit Aluminiumlegierungen ist Vollenthärtung empfohlen.

Abb. 6.1: Richtwerte für Füll- und Ergänzungswasser nach VDI 2035

**⚠ ACHTUNG!**

**Bei der Verwendung von vollentsalztem Wasser ist darauf zu achten, dass der minimal zulässige pH-Wert von 8,2 nicht unterschritten wird. Eine Unterschreitung kann zur Zerstörung der Wärmepumpe führen.**

**6.3.2 Korrosion**

Bei Anlagen mit überdurchschnittlich großem spezifischem Anlagenvolumen von 50 l/kW empfiehlt die VDI 2035 den Einsatz von teil-/vollentsalztem Wasser.

Diese Maßnahmen (z.B. pH-Stabilisator) werden zur Einstellung des pH-Wertes des Heizungswassers getroffen, um die Korrosionsgefahr in der Wärmepumpe und in der Heizungsanlage zu minimieren.

Unabhängig von rechtlichen Anforderungen dürfen die nachfolgenden Grenzwerte im verwendeten Heizungswasser für verschiedene Inhaltsstoffe nicht über- bzw. unterschritten werden, um einen sicheren Betrieb der Wärmepumpe zu gewährleisten. Dazu ist vor Inbetriebnahme der Anlage eine Wasseranalyse durchzuführen. Ergibt die Wasseranalyse für maximal einen Indikator ein „-“ oder für maximal zwei Indikatoren ein „o“ ist die Analyse als negativ zu bewerten.

Beurteilungsmerkmal	Konzentrationsbereich (mg/l oder ppm)	Edelstahl	Kupfer
Bicarbonat (HCO <sub>3</sub> <sup>-</sup> )	< 70	+	o
	70 - 300	+	+
	> 300	+	o
Sulfate (SO <sub>4</sub> <sup>2-</sup> )	< 70	+	+
	70 - 300	o	o/-
	> 300	-	-
Hydrogencarbonat / Sulfate HCO <sub>3</sub> <sup>-</sup> / SO <sub>4</sub> <sup>2-</sup>	> 1,0	+	+
	< 1,0	o	-
elektrische Leitfähigkeit <sup>1</sup>	< 10 µS/cm	o	o
	10 - 500 µS/cm	+	+
	> 500 µS/cm	o	o
pH Wert <sup>2</sup>	< 6,0	-	-
	6,0 - 8,2	o	o
	8,2 - 9,0	+	+
	> 9,0	o	o
Ammonium (NH <sub>4</sub> <sup>+</sup> )	< 2	+	+
	2 - 20	o	o
	> 20	-	-
Chloridionen (Cl <sup>-</sup> )	< 50	+	+
	50 - 150	o	o
	> 150	-	-
Freies Chlor (Cl <sub>2</sub> )	< 0,5	+	+
	0,5 - 5	-	o
	> 5	-	-
Schwefelwasserstoff (H <sub>2</sub> S)	< 0,05	+	+
	> 0,05	+	o/-
Kohlendioxid (CO <sub>2</sub> )	< 5	+	+
	5 - 10	+	o
	> 10	o	-
Nitrate (NO <sub>3</sub> <sup>-</sup> )	< 100	+	+
	> 100	o	o
Eisen (Fe)	< 0,2	+	+
	> 0,2	o	o
Aluminium (Al)	< 0,2	+	+
	> 0,2	+	o
Mangan (Mn)	< 0,05	+	+
	> 0,05	o	o

Sättigungsindex	< -0,2	o	o
	-0,2 - 0,1	+	+
	0,1 - 0,2	+	o
	> 0,2	o	o
Abfilterbare Stoffe	< 30	+	+
	> 30	-	-
Gesamthärte	< 6 °dH	o/+	o/+
	6 - 11 °dH	+	+
	> 11 °dH	-	-
Sauerstoff (O <sub>2</sub> )	< 0,02	+	+
	< 0,1	+/o	+/o
	> 0,1	-	-
Nitrit NO <sub>2</sub> <sup>-</sup>	< 0,1	+	+
	> 0,1	-	-
Sulfid S <sup>2-</sup>	< 1,0	+	+
	> 1,0	-	-

1. Sind nach VDI 2035 restriktivere Grenzwerte gefordert, gelten diese dementsprechend.
2. Bei der Verwendung von vollentsalztem Wasser ist darauf zu achten, dass der minimal zulässige pH-Wert von 8,2 nicht unterschritten wird. Eine Unterschreitung kann zur Zerstörung der Wärmepumpe führen.

Abb. 6.2: Grenzwerte für die Qualität von Heizungswasser

Beständigkeit von kupfergelöteten oder geschweißten Edelstahl-Plattenwärmetauschern gegenüber Wasserinhaltsstoffen:

Anmerkungen

- "+" = normalerweise gute Beständigkeit
- "o" = Korrosionsprobleme können entstehen, insbesondere, wenn mehrere Faktoren mit "o" bewertet sind
- "-" = von der Verwendung ist abzusehen

**i HINWEIS**

**Die Wasserqualität ist nach 4 bis 6 Wochen nochmals zu überprüfen, da sich diese unter Umständen durch chemische Reaktionen während der ersten Betriebswochen ändern kann.**

**i HINWEIS**

**Es sind zwingend, hydraulisch geschlossene Systeme zu verwenden. Es sind keine offenen hydraulischen Systeme zulässig!**

**Hinweis:**

Die Heizwasser-Anschlüsse müssen gemäß dem Maßbild (siehe Kap. 14.1 auf S. 17) im Gegenstromprinzip hergestellt werden.

**Wichtig:**

Die Hinweise/Einstellungen in der Anweisung des Wärmepumpenmanagers sind unbedingt zu beachten und dementsprechend vorzunehmen; eine Nichtberücksichtigung führt zu Funktionsstörungen.

**Mindestheizwasserdurchsatz**

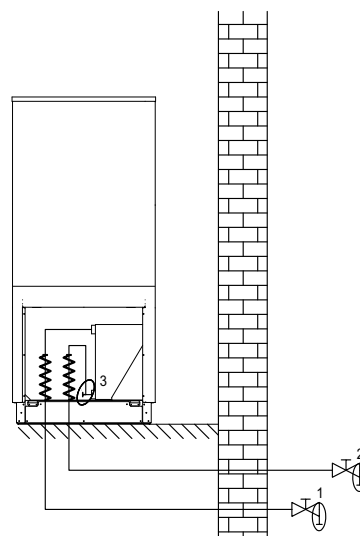
Der Mindestheizwasserdurchsatz der Wärmepumpe ist in jedem Betriebszustand der Heizungsanlage sicherzustellen. Dieses kann z.B. durch Installation eines doppelt differenzdrucklosen Verteilers oder eines Überströmventiles erreicht werden. Die Einstellung eines Überströmventiles ist in Kapitel Inbetriebnahme erklärt. Eine Unterschreitung des Mindestheizwasserdurchflusses kann zum Totschaden der Wärmepumpe durch ein Aufgefrieren des Plattenwärmetauschers im Kältekreislauf führen.

Der Nenndurchfluss wird in Abhängigkeit der max. Vorlauftemperatur in den Geräteinformationen angegeben und ist bei der Projektierung zu berücksichtigen.

Der angegebene Mindestheizwasserdurchsatz zur Pumpenauslegung (Siehe "Geräteinformation" auf Seite 13.) ist während der Abtaugung und im Kühlbetrieb sicherzustellen. Ein eingebauter Durchflussschalter dient ausschließlich zur Abschaltung der Wärmepumpe bei einem außergewöhnlichem und abruptem Abfall des Heizwasserdurchsatzes und nicht zur Überwachung und Absicherung des Nenndurchflusses.

**Frostschutz**

Bei Wärmepumpenanlagen, an welchen Frostfreiheit nicht gewährleistet werden kann, sollte eine Entleerungsmöglichkeit (siehe Bild) vorgesehen werden. Sofern Wärmepumpenmanager und Heizungsumwälzpumpe betriebsbereit sind, arbeitet die Frostschutzfunktion des Wärmepumpenmanagers. Bei Außerbetriebnahme der Wärmepumpe oder Stromausfall ist die Anlage an den gezeigten Stellen (siehe Bild) zu entleeren und ggf. auszublasen. Bei Wärmepumpenanlagen, an denen ein Stromausfall nicht erkannt werden kann (Ferienhaus), ist der Heizungskreis mit einem geeigneten Frostschutz zu betreiben.



## 6.4 Elektrischer Anschluss

Insgesamt sind zur Wärmepumpe 3 Leitungen/Kabel zu legen:

- Der Leistungsanschluss der Wärmepumpe erfolgt über ein handelsübliches 5-adriges Kabel.  
Das Kabel ist bauseits beizustellen und der Leitungsquerschnitt gemäß der Leistungsaufnahme der Wärmepumpe (siehe Anhang Geräteinformation) sowie der einschlägigen VDE- (EN-) und VNB-Vorschriften zu wählen. In der Leistungsversorgung für die Wärmepumpe ist eine allpolige Abschaltung mit mindestens 3 mm Kontaktöffnungsabstand (z.B. EVU-Sperrschütz, Leistungsschütz) vorzusehen. Ein 3-poliger Sicherungsautomat, mit gemeinsamer Auslösung aller Außenleiter, (Auslösestrom gemäß Geräteinformation) sorgt unter Berücksichtigung der Auslegung der internen Verdrahtung für den Kurzschlusschutz. Die relevanten Komponenten in der Wärmepumpe enthalten einen internen Überlastschutz. Beim Anschließen ist das Rechtsdrehfeld der Lasteinspeisung sicherzustellen.  
Phasenfolge: L1, L2, L3.

### **⚠ ACHTUNG!**

**Rechtsdrehfeld beachten: Bei falscher Verdrahtung wird das Anlaufen der Wärmepumpe verhindert. Ein entsprechender Warnhinweis wird im Wärmepumpenmanager angezeigt (Verdrahtung anpassen).**

- Die Steuerspannung wird über den Wärmepumpenmanager zugeführt.  
Hierzu ist eine 3-polige Leitung in Anlehnung zur Elektrodokumentation zu verlegen. Weitere Informationen zur Verdrahtung des Wärmepumpenmanagers finden sie in dessen Gebrauchsanweisung.
- Eine geschirmte Kommunikationsleitung (J-Y(ST)Y ..LG) (nicht im Lieferumfang enthalten) verbindet den Wärmepumpenmanager mit dem in der Wärmepumpe eingebauten Kältekreisregler. Genauere Anweisungen sind der Gebrauchsanweisung des Wärmepumpenmanagers und der Elektrodokumentation zu entnehmen.

### **i HINWEIS**

**Das Kommunikationskabel ist funktionsnotwendig für außen aufgestellte Luft/Wasser-Wärmepumpen. Es muss geschirmt sein und getrennt zur Lastleitung verlegt werden**

### 6.4.1 Anschluss Anforderungsfühler

Dem Wärmepumpenmanager liegt der Anforderungsfühler R2.2 (NTC 10) bei. Er muss in Abhängigkeit der eingesetzten Hydraulik eingebaut werden.

Wird kein Anforderungsfühler angeschlossen, dann ist bei einer Kommunikationsunterbrechung mit dem Wärmepumpenmanager auch keine Regelung des 2. Wärmeerzeugers möglich.

### **i HINWEIS**

**Der in der Wärmepumpe eingebaute Rücklauffühler R2 ist bei laufendem Verdichter aktiv und darf nicht abgeklemmt werden.**

### **i HINWEIS**

**Fühlerleitungen können mit 2 x 0,75 mm-Leitungen bis zu 50 m verlängert werden.**

### 6.4.2 Anschluss Umwälzpumpe mit hoher Leistung

Bei Verwendung von größeren elektronisch geregelten Umwälzpumpen wird die Lastspannung der Pumpe in vielen Fällen auf Dauerstrom geklemmt (es sind die Herstellerangaben der einzusetzenden Pumpe zu beachten). Die Pumpe wird dann in der Regel über den Start / Stopp Eingang angesteuert. Dieser Eingang wird mit Kleinspannung der Pumpe selbst betrieben (im Auslieferungszustand der Pumpe ist meist eine Brücke eingelegt). Um den Eingang ansteuern zu können, wird ein Koppelrelais mit potentialfreiem Kontakt benötigt, das mit der Pumpenfunktion eines 230 V-Relaisausgangs des Regler angesteuert werden muss. Wegen der zu schaltenden Kleinspannung ist ein geeignetes Relais mit entsprechendem Kontaktmaterial (vergoldet) bauseits zu wählen und zu integrieren.

### 6.4.3 Frostschutz

Unabhängig von den Einstellungen der Heizungsumwälzpumpen, laufen diese immer beim Betrieb Heizen, Abtauen und Frostschutz. Bei Anlagen mit mehreren Heizkreisen hat die 2./3. Heizungsumwälzpumpe die gleiche Funktion.

### **⚠ ACHTUNG!**

**Zur Gewährleistung der Frostschutzfunktion der Wärmepumpe darf der Wärmepumpenmanager nicht spannungsfrei geschaltet und die Wärmepumpe muss durchströmt werden.**

### **⚠ ACHTUNG!**

**In allen Fällen müssen immer die Primärpumpe (M11 - verantwortlich für den Wärmequellendurchsatz) als auch die Sekundärpumpe (M16 - verantwortlich für den Heiz-/Kühlwasserdurchsatz) auf dem Wärmepumpenmanager aufgeklemmt werden. Nur so können die für den Betrieb notwendigen Pumpenvor- und nachläufe eingehalten und die notwendigen Sicherheitsmaßnahmen greifen.**

## 7 Inbetriebnahme

### 7.1 Allgemein

Um eine ordnungsgemäße Inbetriebnahme zu gewährleisten, sollte diese von einem vom Werk autorisierten Kundendienst durchgeführt werden. Unter bestimmten Bedingungen ist damit eine zusätzliche Garantieleistung verbunden (vgl. Garantieleistung).

### 7.2 Vorbereitung

Vor der Inbetriebnahme müssen folgende Punkte geprüft werden:

- Alle Anschlüsse der Wärmepumpe müssen, wie in Kapitel 6 beschrieben, montiert sein.
- Im Heizkreislauf müssen alle Schieber, die den korrekten Fluss des Heizwassers behindern könnten, geöffnet sein.
- Der Luftansaug-/ausblasweg muss frei sein.
- Die Drehrichtung des Ventilators muss der Pfeilrichtung entsprechen.
- Die Einstellungen des Wärmepumpenmanagers müssen gemäß seiner Gebrauchsanweisung an die Heizungsanlage angepasst sein.
- Der Kondensatablauf muss sichergestellt sein.
- Vor Einbau der Wärmepumpe ist das hydraulische Netz fachgerecht zu spülen. Hierbei ist die Zuleitung zur Wärmepumpe inbegriffen. Erst nach dem die Spülung erfolgt ist, darf die Wärmepumpe hydraulisch eingebunden werden.
- Die im Gerät serienmäßig vorhandenen oder zur Montage beigelegten Schmutzfänger sind frühestens 4 Wochen und spätestens 8 Wochen nach Inbetriebnahme der Wärmepumpe oder Änderungen an der Heizanlage zu inspizieren und gegebenenfalls zu reinigen. Je nach Verschmutzungsgrad sind weitere Wartungsintervalle vorzusehen, die von einer sach- und fachkundigen Person festgelegt und durchgeführt werden müssen.

#### **Besondere Hinweise für die Integration von Wärmepumpen in Bestandsanlagen (Sanierungsfälle):**

Das vorhandene Wärmeverteilungsnetz (Rohrleitungsmaterialien, Verbindungsarten, etc.) und die vorhandenen Heizflächen (z.B. Radiatoren, Fußbodenheizung, etc.) können im Bestand Einfluss auf die Güte der Wasserbeschaffenheit haben. Insbesondere bei Verwendung von verschweißten Stahlrohren oder Rohren die nicht sauerstoffdiffusionsdicht sind können Ablagerungen, Verzunderungen, Verschlämmungen oder ähnliches vorhanden sein die in der Wärmepumpenanlage zu Schäden führen können. Dies kann bis zum Totalausfall der Wärmepumpe führen. Um dies zu vermeiden sind folgende Maßnahmen zwingend zu berücksichtigen:

- Einhaltung der Wasserbeschaffenheit und Wasserqualität
- Spülung der Hydraulikanlage
- Wartungsintervall der Schmutzfänger

Ist im hydraulischen Netz mit Verschlämmungen oder ferromagnetischen Partikeln zu rechnen, sind bauseits vor dem Eintritt des Mediums in die Wärmepumpe Schlammabscheider bzw. Magnetitabscheider vorzusehen. Die Wartungsintervalle sind von einer sach- und fachkundigen Person festzulegen.

### 7.3 Vorgehensweise

Die Inbetriebnahme der Wärmepumpe erfolgt über den Wärmepumpenmanager. Die Einstellungen müssen gemäß dessen Anweisung vollzogen werden.

Bei Heizwassertemperaturen kleiner 7 °C ist eine Inbetriebnahme nicht möglich. Das Wasser im Pufferspeicher muss mit dem 2. Wärmeerzeuger auf mindestens 22 °C aufgeheizt werden.

Anschließend muss folgender Ablauf eingehalten werden, um die Inbetriebnahme störungsfrei zu realisieren:

- 1) Alle Verbraucherkreise sind zu schließen.
- 2) Der Wasserdurchsatz der Wärmepumpe ist sicherzustellen.
- 3) Am Manager Betriebsart "Winter" wählen.
- 4) Im Menü Sonderfunktionen muss das Programm "Inbetriebnahme" gestartet werden.
- 5) Warten, bis eine Rücklauftemperatur von mindestens 29 °C erreicht wird.
- 6) Anschließend werden die Schieber der Heizkreise nacheinander wieder langsam geöffnet, und zwar so, dass der Heizwasserdurchsatz durch leichtes Öffnen des betreffenden Heizungskreises stetig erhöht wird. Die Heizwassertemperatur im Pufferspeicher darf dabei nicht unter 24 °C absinken, um jederzeit eine Abtauung der Wärmepumpe zu ermöglichen.
- 7) Wenn alle Heizkreise voll geöffnet sind und eine Rücklauftemperatur von mindestens 22 °C gehalten wird, ist die Inbetriebnahme abgeschlossen.

#### **⚠ ACHTUNG!**

**Ein Betrieb der Wärmepumpe mit niedrigeren Systemtemperaturen kann zum Totalausfall der Wärmepumpe führen.**

## 8 Reinigung / Pflege

### 8.1 Pflege

Vermeiden Sie zum Schutz des Lackes das Anlehnen und Ablegen von Gegenständen am und auf dem Gerät. Die Außenteile der Wärmepumpe können mit einem feuchten Tuch und mit handelsüblichen Reinigern abgewischt werden.

#### **i HINWEIS**

**Verwenden Sie nie sand-, soda-, säure- oder chloridhaltige Putzmittel, da diese die Oberfläche angreifen.**

Um Störungen durch Schmutzablagerungen im Wärmetauscher der Wärmepumpe zu vermeiden, ist dafür zu sorgen, dass der Wärmetauscher in der Heizungsanlage nicht verschmutzen kann. Sollte es dennoch zu Betriebsstörungen wegen Verschmutzungen kommen, ist die Anlage wie unten angegeben zu reinigen.

### 8.2 Reinigung Heizungsseite

#### **⚠ ACHTUNG!**

**Die eingebauten Schmutzfänger sind in regelmäßigen Abständen zu reinigen.**

Die Wartungsintervalle sind je nach Verschmutzungsgrad der Anlage selbst zu wählen. Der Siebeinsatz ist hierbei zu reinigen.

Zur Reinigung ist der Heizkreis im Bereich des Schmutzfängers drucklos zu machen, der Siebeinsatz durch Aufschrauben des Siebraumes zu entnehmen und zu reinigen.

Beim Zusammenbau in umgekehrter Reihenfolge ist auf korrekten Einbau des Siebeinsatzes und Dichtheit der Verschraubung zu achten.

Sauerstoff kann im Heizwasserkreis, insbesondere bei Verwendung von Stahlkomponenten, Oxidationsprodukte (Rost) bilden. Diese gelangen über Ventile, Umwälzpumpen oder Kunststoffrohre in das Heizsystem. Deshalb sollte besonders bei der kompletten Verrohrung auf eine diffusionsdichte Installation geachtet werden.

#### **i HINWEIS**

**Zur Vermeidung von Ablagerungen (z.B. Rost) im Kondensator der Wärmepumpe wird empfohlen, ein geeignetes Korrosionsschutzsystem einzusetzen. Wir empfehlen diffusionsoffene Heizungsanlagen mit einer elektrophysikalischen Korrosionsschutzanlage auszurüsten (z.B. ELYSATOR-Anlage).**

Auch Reste von Schmier- und Dichtmitteln können das Heizwasser verschmutzen.

Sind die Verschmutzungen so stark, dass sich die Leistungsfähigkeit des Verflüssigers in der Wärmepumpe verringert, muss ein Installateur die Anlage reinigen.

Nach heutigem Kenntnisstand empfehlen wir, die Reinigung mit einer 5%-igen Phosphorsäure oder, falls häufiger gereinigt werden muss, mit einer 5%-igen Ameisensäure durchzuführen.

In beiden Fällen sollte die Reinigungsflüssigkeit Raumtemperatur haben. Es ist empfehlenswert, den Wärmetauscher entgegen der normalen Durchflussrichtung zu spülen.

Um zu verhindern, dass säurehaltiges Reinigungsmittel in den Heizungsanlagenkreislauf gelangt, empfehlen wir, das Spülgerät direkt an den Vor- und Rücklauf des Verflüssigers der Wärmepumpe anzuschließen.

Danach muss mit geeigneten neutralisierenden Mitteln gründlich nachgespült werden, um Beschädigungen durch eventuell im System verbliebene Reinigungsmittelreste zu verhindern.

Die Säuren sind mit Vorsicht anzuwenden und es sind die Vorschriften der Berufsgenossenschaften einzuhalten.

Die Herstellerangaben des Reinigungsmittels sind in jedem Fall zu beachten.

## 8.3 Reinigung Luftseite

Verdampfer, Lüfter und Kondensatablauf sind vor der Heizperiode von Verunreinigungen (Blätter, Zweige usw.) zu reinigen.

### **⚠ ACHTUNG!**

**Vor Öffnen des Gerätes ist sicherzustellen, dass alle Stromkreise spannungsfrei geschaltet sind.**

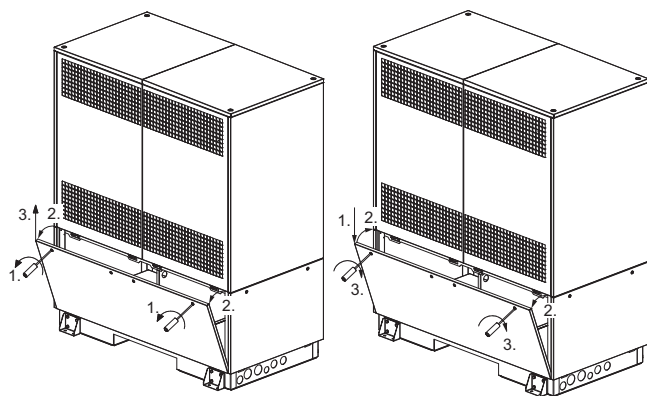
Die Verwendung von scharfen und harten Gegenständen ist bei der Reinigung zu vermeiden, um eine Beschädigung am Verdampfer und der Kondensatwanne zu verhindern.

Bei extremen Witterungsbedingungen (z.B. Schneeverwehungen) kann es vereinzelt zu Eisbildung an den Ansaug- und Ausblaskittern kommen. Um den Mindestluftdurchsatz sicherzustellen, ist in diesem Fall der Ansaug- und Ausblasbereich von Eis und Schnee zu befreien.

Um einen einwandfreien Abfluss aus der Kondensatwanne zu gewährleisten, ist diese regelmäßig zu prüfen und gegebenenfalls zu reinigen.

Um an das Geräteinnere zu gelangen, ist es möglich, alle Fassadierungsbleche abzunehmen.

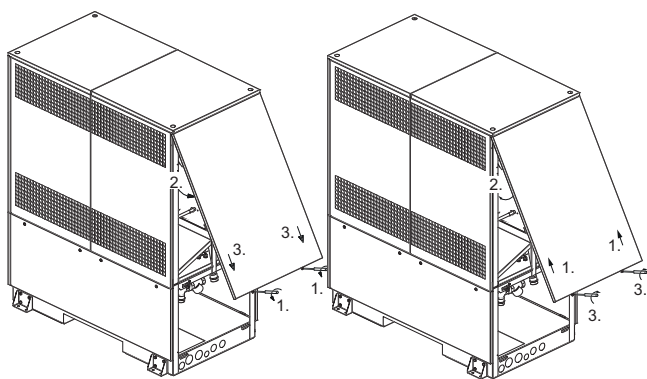
Dazu sind die beiden Vorreiber zu öffnen. Anschließend ist der Deckel leicht nach vorne zu kippen und nach oben herauszuheben.



Öffnen der unteren Deckel

Schließen der unteren Deckel

Die oberen Bleche sind am Deckelblech eingehakt. Zur Demontage werden die beiden Schrauben gelöst und die Bleche durch Zurückziehen ausgehängt.



Öffnen der oberen Deckelbleche

Schließen der oberen Deckelbleche

## 9 Störungen / Fehlersuche

Diese Wärmepumpe ist ein Qualitätsprodukt und sollte störungsfrei arbeiten. Tritt dennoch eine Störung auf, wird dies im Display des Wärmepumpenmanagers angezeigt. Schlagen Sie dazu auf der Seite Störungen und Fehlersuche in der Gebrauchsanweisung des Wärmepumpenmanagers nach. Wenn die Störung nicht selbst behoben werden kann, verständigen Sie bitte den zuständigen Kundendienst.

### **⚠ ACHTUNG!**

**Vor Öffnen des Gerätes ist sicherzustellen, dass alle Stromkreise spannungsfrei geschaltet sind.**

Nach dem Spannungsfreischalten ist mindestens 5 Minuten zu warten, damit sich elektrisch geladenen Bauteile entladen können.

### **⚠ ACHTUNG!**

**Arbeiten an der Wärmepumpe dürfen nur vom autorisierten und sachkundigen Kundendienst durchgeführt werden.**

## 10 Außerbetriebnahme / Entsorgung

Bevor die Wärmepumpe ausgebaut wird, ist die Maschine spannungsfrei zu schalten und abzuschlebern. Der Ausbau der Wärmepumpe muss durch Fachpersonal erfolgen. Umweltrelevante Anforderungen, in Bezug auf Rückgewinnung, Wiederverwendung und Entsorgung von Betriebsstoffen und Bauteilen gemäß den gängigen Normen, sind einzuhalten. Dabei ist besonders Wert auf eine fachgerechte Entsorgung des Kältemittels und Kälteöles zu legen.

## 11 Geräteinformation

<b>1</b>	<b>Typ- und Verkaufsbezeichnung</b>		LA 60S-TU
<b>2</b>	<b>Bauform</b>		
	Wärmequelle		Luft
2.1	Ausführung		Universal
2.2	Regler		WPM wandmontiert
2.3	Wärmemengenzählung		integriert
2.4	Aufstellungsort		Außen
2.5	Leistungsstufe		2
<b>3</b>	<b>Einsatzgrenzen</b>		
3.1	Heizwasser-Vorlauf / -Rücklauf <sup>1</sup>	°C	bis 60 -2(bis 62 -2) <sup>2</sup> / ab 22
	Luft (Heizen)	°C	-22 bis +40
<b>4</b>	<b>Durchfluss / Schall</b>		
4.1	Heizwasserdurchsatz / interne Druckdifferenz		
	Mindestheizwasserdurchsatz zur Pumpenauslegung		
	A7/W35/30	m <sup>3</sup> /h / Pa	6,0 / 18000 <sup>3</sup>
	A7/W45/40	m <sup>3</sup> /h / Pa	5,8 / 16800
	A7/W55/47	m <sup>3</sup> /h / Pa	3,4 / 9400
4.2	Schall-Leistungspegel nach EN 12102 Normalbetrieb / abgesenkter Betrieb <sup>4</sup>	dB(A)	72 / 66
4.3	Schall-Druckpegel in 10 m Entfernung (Ausblasseite) <sup>5</sup> Normalbetrieb / abgesenkter Betrieb <sup>4</sup>	dB(A)	44 / 38
4.4	Luftdurchsatz (Regelbereich EC-Lüfter)	m <sup>3</sup> /h	0 - 25000
<b>5</b>	<b>Abmessungen, Gewicht und Füllmengen</b>		
5.1	Geräteabmessungen ohne Anschlüsse <sup>6</sup>	H x B x L mm	2300 x 1900 x 1000
5.2	Gewicht der Transporteinheit(en) incl. Verpackung	kg	870
5.3	Geräteanschlüsse für Heizung	Zoll	R 2"
5.4	Kältemittel / Gesamt-Füllgewicht	Typ / kg	R407C / 15,7
5.5	GWP-Wert / CO <sub>2</sub> -Äquivalent	--- / t	1774 / 27
5.6	Kältekreis hermetisch geschlossen		ja
5.7	Schmiermittel / Gesamt-Füllmenge	Typ / Liter	POE (RL32-3MAF) / 8,0
5.8	Volumen Heiz-(Kühl-)wasser im Gerät	Liter	10,4
<b>6</b>	<b>Elektrischer Anschluss</b>		
6.1	Lastspannung / Absicherung / RCD-Typ		3~/PE 400 V (50 Hz) / C50A / B
6.2	Steuerspannung / Absicherung für WPM		1~/N/PE 230 V (50 Hz) / 6,3 AT
6.3	Schutzart nach EN 60 529		IP24
6.4	Anlaufstrombegrenzung		Sanftanlasser
6.5	Drehfeldüberwachung		Ja
6.6	Anlaufstrom	A	60
6.7	Nennaufnahme A7/W35 / max. Aufnahme <sup>7</sup>	kW	7,8 / 26,4
6.8	Nennstrom A7/W35 / cos φ	A / ---	14,2 / 0,80
6.9	Leistungsaufnahme Verdichterschutz (pro Verdichter)	W	120
6.10	Leistungsaufnahme Ventilator	kW	bis 3,9
<b>7</b>	<b>Entspricht den europäischen Sicherheitsbestimmungen</b>		siehe CE-Konformitätserklärung
<b>8</b>	<b>Sonstige Ausführungsmerkmale</b>		
8.1	Abtauart (bedarfsabhängig)		Kreislaufumkehr
8.2	Frostschutz Kondensatwanne / Wasser im Gerät gegen Einfrieren geschützt <sup>8</sup>		beheizt / Ja
8.3	max.Betriebsüberdruck (Wärmequelle / Wärmesenke)	bar	3,0

<b>9 Leistung / Leistungszahl</b>				
<b>9.1</b>	<b>SCOP (Saisonale Leistungszahl) mittleres Klima 35 °C / 55 °C</b>			3,98 / 3,29
<b>9.2</b>	<b><math>\eta_s</math> mittleres Klima 35 °C / 55 °C</b>			156 / 129
<b>9.3</b>	<b>Wärmeleistung / Leistungszahl <sup>7</sup></b>		<b>Wärmequelle / Wärmesenke</b>	
	<b>Luft / Wasser</b>	<b>Leistungsstufe</b>	<b>1</b>	<b>2 <sup>9</sup></b>
	<b>bei A-7 / W35</b>	<b>kW / ---</b>	22,2 / 3,2	38,0 / 3,0
	<b>bei A2 / W35</b>	<b>kW / ---</b>	26,6 / 3,6	43,4 / 3,4
	<b>bei A7 / W35-30</b>	<b>kW / ---</b>	35,3 / 4,5	
	<b>bei A12 / W35</b>	<b>kW / ---</b>	38,1 / 4,8	
	<b>bei A7 / W45-40</b>	<b>kW / ---</b>	32,9 / 3,7	
	<b>bei A7 / W55-47</b>	<b>kW / ---</b>	31,7 / 3,2	

- Bei Lufttemperaturen von -22 °C bis 0 °C, Vorlauftemperatur von 45 °C bis 60 °C steigend.
- Die angegebene maximale Heizwasser-Vorlauftemperatur gilt für den Heizwasserdurchfluss bei A7 / W55-47.
- Der angegebene „Mindestheizwasserdurchsatz zur Pumpenauslegung“ muss für einen störungsfreien Betrieb im Pumpenvorlauf und während der Abtauung sichergestellt werden.  
Eine elektronische Ansteuerung der Erzeugerkreispumpe M16 über den WPM ermöglicht eine Reduzierung des Volumenstroms im Heizbetrieb.
- Im Absenkbetrieb reduziert sich die Heizleistung und COP um ca. 5%
- Der angegebene Schalldruckpegel entspricht dem Betriebsgeräusch der Wärmepumpe im Heizbetrieb bei 55 °C Vorlauftemperatur.  
Der angegebene Schalldruckpegel stellt den Freifeldpegel dar. Je nach Aufstellungsort kann der Messwert um bis zu 16 dB(A) abweichen.
- Beachten Sie, dass der Platzbedarf für Rohranschluss, Bedienung und Wartung größer ist
- Diese Angaben charakterisieren die Größe und Leistungsfähigkeit der Anlage. Für wirtschaftliche und energetische Betrachtungen sind Bivalenzpunkt und Regelung zu berücksichtigen. Diese Angaben werden ausschließlich mit sauberen Wärmeübertragern erreicht. Hinweise zur Pflege, Inbetriebnahme und Betrieb sind den entsprechenden Abschnitten der Montage- und Gebrauchsanweisung zu entnehmen. Dabei bedeuten z.B. A 7 / W35: Wärmequellentemperatur 7 °C und Heizwasser-Vorlauftemperatur 35 °C.
- Die Heizungsumwälzpumpe und der Wärmepumpenmanager müssen immer betriebsbereit sein.
- Für Sonderanwendungen mit erhöhtem Wärmebedarf bei hohen Außentemperaturen wenden Sie sich bitte an unser Projektierungsabteilung.



# 12 Produktinformationen gemäß Verordnung (EU) Nr.813/2013, Anhang II, Tabelle 2

Erforderliche Angaben über Raumheizgeräte und Kombiheizgeräte mit Wärmepumpe				Glen Dimplex Deutschland		Dimplex	
Modell	LA 60S-TU						
Luft-Wasser-Wärmepumpe:	ja						
Wasser-Wasser-Wärmepumpe:	nein						
Sole-Wasser-Wärmepumpe:	nein						
Niedertemperatur-Wärmepumpe:	nein						
Mit Zusatzheizgerät:	nein						
Kombiheizgerät mit Wärmepumpe:	nein						
Die Parameter sind für eine Mitteltemperaturanwendung anzugeben, außer für die Niedertemperatur-Wärmepumpen. Für Niedertemperatur-Wärmepumpen sind die Parameter für eine Niedertemperaturanwendung anzugeben.							
Die Parameter sind für durchschnittliche Klimaverhältnisse anzugeben:							
Angabe	Symbol	Wert	Einheit	Angabe	Symbol	Wert	Einheit
<b>Wärmenennleistung (*)</b>	$P_{rated}$	35	kW	<b>Jahreszeitbedingte Raumheizungs-Energieeffizienz</b>	$\eta_s$	129	%
Angegebene Leistung für Teillast bei Raumlufttemperatur 20 °C und Außenlufttemperatur $T_j$				Angegebene Leistungszahl oder Heizzahl für Teillast bei Raumlufttemperatur 20 °C und Außenlufttemperatur $T_j$			
$T_j = -7^\circ\text{C}$	$P_{dh}$	34,4	kW	$T_j = -7^\circ\text{C}$	$COP_d$	2,33	-
$T_j = +2^\circ\text{C}$	$P_{dh}$	25,6	kW	$T_j = +2^\circ\text{C}$	$COP_d$	3,28	-
$T_j = +7^\circ\text{C}$	$P_{dh}$	33,3	kW	$T_j = +7^\circ\text{C}$	$COP_d$	4,16	-
$T_j = +12^\circ\text{C}$	$P_{dh}$	38,9	kW	$T_j = +12^\circ\text{C}$	$COP_d$	4,85	-
$T_j = \text{Bivalenztemperatur}$	$P_{dh}$	32,1	kW	$T_j = \text{Bivalenztemperatur}$	$COP_d$	2,16	-
$T_j = \text{Betriebstemperaturgrenzwert}$	$P_{dh}$	32,1	kW	$T_j = \text{Betriebstemperaturgrenzwert}$	$COP_d$	2,16	-
Für Luft-Wasser-Wärmepumpen: $T_j = -15^\circ\text{C}$ (wenn $TOL < -20^\circ\text{C}$ )	$P_{dh}$	0,0	kW	Für Luft-Wasser-Wärmepumpen: $T_j = -15^\circ\text{C}$ (wenn $TOL < -20^\circ\text{C}$ )	$COP_d$	0,00	-
Bivalenztemperatur	$T_{biv}$	-10	°C	Für Luft-Wasser-Wärmepumpen: Betriebsgrenzwert-Temperatur	TOL	-10	°C
Leistung bei zyklischem Intervall-Heizbetrieb	$P_{cyc}$	-	kW	Leistungszahl bei zyklischem Intervall-Heizbetrieb	$COP_{cyc}$	-	-
Minderungsfaktor (**)	$C_{dh}$	0,9	-	Grenzwert der Betriebstemperatur des Heizwassers	WTOL	60	°C
Stromverbrauch in anderen Betriebsarten als dem Betriebszustand				Zusatzheizgerät			
Aus-Zustand	$P_{OFF}$	0,030	kW	Wärmenennleistung (*)	$P_{sup}$	0,00	kW
Thermostat-aus-Zustand	$P_{TO}$	0,029	kW	Art der Energiezufuhr	Elektrisch		
Bereitschaftszustand	$P_{SB}$	0,030	kW				
Betriebszustand mit Kurbelgehäuseheizung	$P_{CK}$	0,095	kW				
Sonstige Elemente				Für Luft-Wasser-Wärmepumpen: Nenn-Luftdurchsatz, außen			
Leistungssteuerung	fest				-	14000	m³/h
Schallleistungspegel, innen/außen	$L_{WA}$	- / 72	dB	Für Wasser/Sole-Wasser-Wärmepumpen: Wasser- oder Sole-Nennndurchsatz	-	--	m³/h
Stickoxidausstoß	$NO_x$	-	(mg/kWh)				
Kombiheizgerät mit Wärmepumpe							
<b>Angegebenes Lastprofil</b>				<b>Warmwasserbereitungs-Energieeffizienz</b>			
-				$\eta_{wh}$	-		
Täglicher Stromverbrauch	$Q_{elec}$	-	kWh	Täglicher Brennstoffverbrauch	$Q_{fuel}$	-	kWh
Kontakt   Glen Dimplex Deutschland GmbH, Am Goldenen Feld 18, 95326 Kulmbach							
(*) Für Heizgeräte und Kombiheizgeräte mit Wärmepumpe ist die Wärmenennleistung $P_{rated}$ gleich der Auslegungslast im Heizbetrieb $P_{desingh}$ und die Wärmenennleistung eines Zusatzheizgerätes $P_{sup}$ gleich der zusätzlichen Heizleistung $sup(T_j)$ .							
(**) Wird der $C_{dh}$ -Wert nicht durch Messung bestimmt, gilt für den Minderungsfaktor der Vorgabewert $C_{dh} = 0,9$							
(-) Nicht zutreffend							

## 13 Garantieurkunde

### Glen Dimplex Deutschland

(Heizungs-Wärmepumpen, Zentrale Wohnlüftungsgeräte)  
gültig für Deutschland und Österreich  
(Ausgabestand 01/2023)

Die nachstehenden Bedingungen, die die Voraussetzungen und den Umfang unserer Garantieleistung umschreiben, lassen die Gewährleistungsverpflichtungen des Verkäufers aus dem Kaufvertrag mit dem Endabnehmer unberührt. Für die Geräte leisten wir Garantie gemäß nachstehenden Bedingungen:

Wir beheben unentgeltlich nach Maßgabe der folgenden Bedingungen Mängel am Gerät, die auf einem Material und/oder Herstellungsfehler beruhen, wenn sie uns unverzüglich nach Feststellung und innerhalb von 24 Monaten nach Lieferung an den Erstendabnehmer gemeldet werden. Bei Ersatzteilen und bei gewerblichem Gebrauch innerhalb von 12 Monaten.

Dieses Gerät fällt nur dann unter diese Garantie, wenn es von einem Kunden in einem der Mitgliedstaaten der Europäischen Union gekauft wurde, es bei Auftreten des Mangels in Deutschland oder Österreich betrieben wird und Garantieleistungen auch in Deutschland oder Österreich erbracht werden können.

Die Behebung der von uns als garantispflichtig anerkannten Mängel geschieht dadurch, dass die mangelhaften Teile unentgeltlich nach unserer Wahl instandgesetzt oder durch einwandfreie Teile ersetzt werden. Durch Art oder Ort des Einsatzes des Gerätes oder schlechte Zugänglichkeit des Gerätes bedingte außergewöhnliche Kosten der Nachbesserung werden nicht übernommen. Der freie Gerätezugang muss durch den Kunden gestellt werden. Ausgebauete Teile, die wir zurücknehmen, gehen in unser Eigentum über. Die Garantiezeit für Nachbesserungen und Ersatzteile endet mit dem Ablauf der ursprünglichen Garantiezeit für das Gerät. Die Garantie erstreckt sich nicht auf leicht zerbrechliche Teile, die den Wert oder die Gebrauchstauglichkeit des Gerätes nur unwesentlich beeinträchtigen. Es ist jeweils der Original-Kaufbeleg mit Kauf- und/oder Lieferdatum vorzulegen.

Eine Garantieleistung entfällt, wenn vom Kunden oder einem Dritten die entsprechenden VDE-Vorschriften, die Bestimmungen der örtlichen Versorgungsunternehmen oder unsere Montage- und Gebrauchsanweisung sowie die in den Projektierungsunterlagen enthaltenen Hinweise zu Wartungsarbeiten oder Einbindungsschemen nicht beachtet worden sind oder wenn unser funktionsnotwendiges Zubehör nicht eingesetzt wurde. Durch etwa seitens des Kunden oder Dritter unsachgemäß vorgenommenen Änderungen und Arbeiten, wird die Haftung für die daraus entstehenden Folgen aufgehoben. Die Garantie erstreckt sich auf das Gerät und vom Lieferer bezogene Teile. Nicht vom Lieferer bezogene Teile und Geräte-/Anlagenmängel, die auf nicht vom Lieferer bezogene Teile zurückzuführen sind, fallen nicht unter den Garantieanspruch.

Bei endgültig fehlgeschlagener Nachbesserung wird der Hersteller entweder kostenfrei Ersatz liefern oder den Minderwert vergüten. Im Falle einer Ersatzlieferung behalten wir uns die Geltendmachung einer angemessenen Nutzungsanrechnung für die bisherige Nutzungszeit vor. Weitergehende oder andere Ansprüche, insbesondere solche auf Ersatz außerhalb des Gerätes entstandenen Schäden, sind ausgeschlossen.

Eine Verlängerung der Garantie auf 60 Monate oder mehr für Heizungs-Wärmepumpen und zentrale Wohnlüftungsgeräte ab erfolgreich durchgeführten Anlagencheck wird gemäß den nachfolgenden Bedingungen gewährt

Voraussetzung für die Übernahme der verlängerten Garantie ist ein kostenpflichtiger Anlagencheck (siehe Pauschalen in der Servicepreislite) durch den autorisierten Systemtechnik-Kundendienst mit Protokoll zum Anlagencheck. Die Beauftragung des kostenpflichtigen Anlagenchecks oder eines Service-Paketes durch den Systemtechnik-Kundendienst erfolgt schriftlich mit dem entsprechenden Auftragsformular oder mittels der Online-Beauftragung im Internet ([www.dimplex.de/dimplex-service](http://www.dimplex.de/dimplex-service)). Voraussetzung zur Bestätigung der Garantiezeitverlängerung ist die vollständige Bezahlung der Pauschale. Für eine Garantiezeitverlängerung auf 10 Jahre ist zudem eine Online-Verbindung für Ferndiagnose vorgegeben. Sollte keine Online-Verbindung bestehen bzw. verfügbar sein, behält sich Glen Dimplex Deutschland vor, evtl. entstehende Kosten für Leistungen, welche per Ferndiagnose zu vermeiden wären, in Rechnung zu stellen. Falls im Protokoll des Anlagenchecks Mängel vermerkt sind, müssen diese beseitigt werden. Die Bestätigung der Garantiezeitverlängerung erfolgt von unten angegebener Adresse nach erfolgreichem Anlagencheck und der Einreichung des Protokolls durch den Systemtechnik-Kundendienst an Glen Dimplex Deutschland. Voraussetzung ist die Prüfung der Daten im Protokoll des Anlagenchecks und die Zustimmung durch Glen Dimplex Deutschland.

Der Leistungsinhalt des Anlagenchecks sowie der Pauschale ist in der aktuellen Service-Preisliste (zu finden unter [www.dimplex.de/dimplex-service](http://www.dimplex.de/dimplex-service)) beschrieben. Es wird keine Haftung für die ordnungsgemäße Planung, Dimensionierung und Ausführung der Gesamtanlage übernommen. Die Behebung von Anlagenmängeln und Wartezeiten sind Sonderleistungen.

Informationen zu den Service-Paketen und den damit verbundenen Leistungsumfängen sind im Internet unter: [www.dimplex.de/dimplex-service](http://www.dimplex.de/dimplex-service) hinterlegt.

### Glen Dimplex Deutschland

Glen Dimplex Deutschland GmbH  
Abteilung: Service  
Am Goldenen Feld 18  
95326 Kulmbach

Tel.-Nr.: +49 (0) 9221 709 545  
Fax.-Nr.: +49 (0) 9221 709 924545  
E-Mail-Adresse: [service@dimplex.de](mailto:service@dimplex.de)  
Internet: [www.dimplex.de](http://www.dimplex.de)

[www.dimplex.de/dimplex-service](http://www.dimplex.de/dimplex-service)

Für die Auftragsbearbeitung werden der **Typ**, die **Seriennummer S/N**, das Fertigungsdatum **FD** und falls angegeben der Kundendienstindex **KI** des Gerätes benötigt.

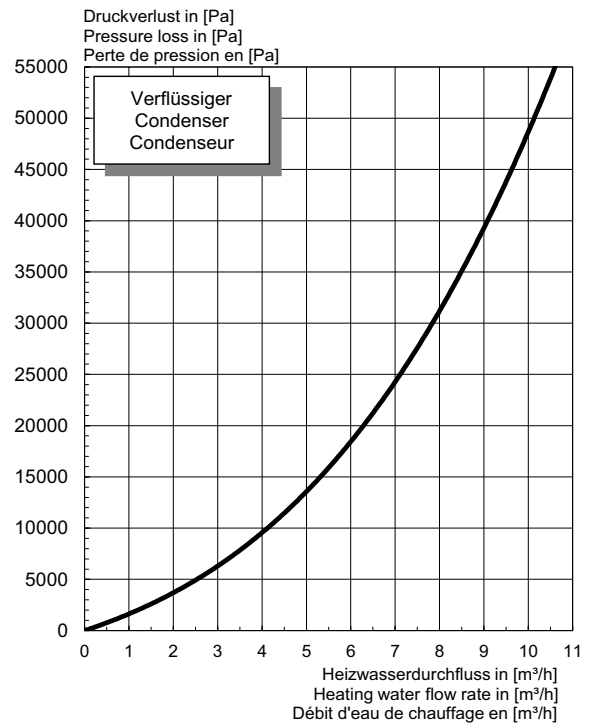
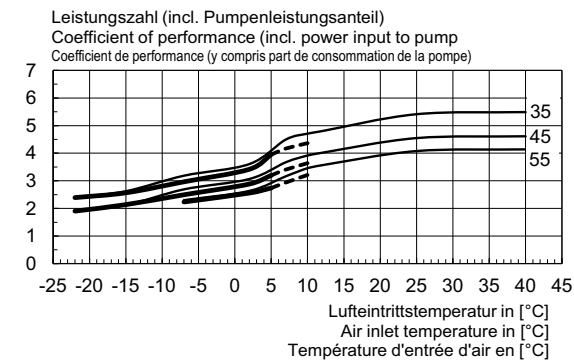
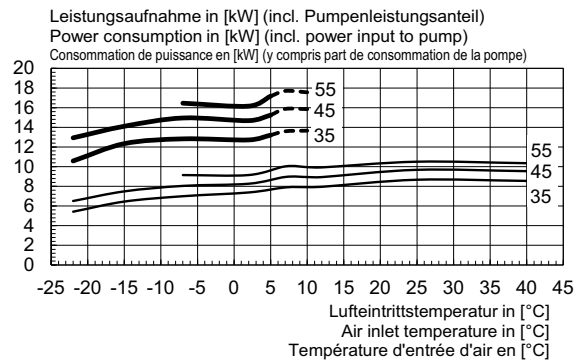
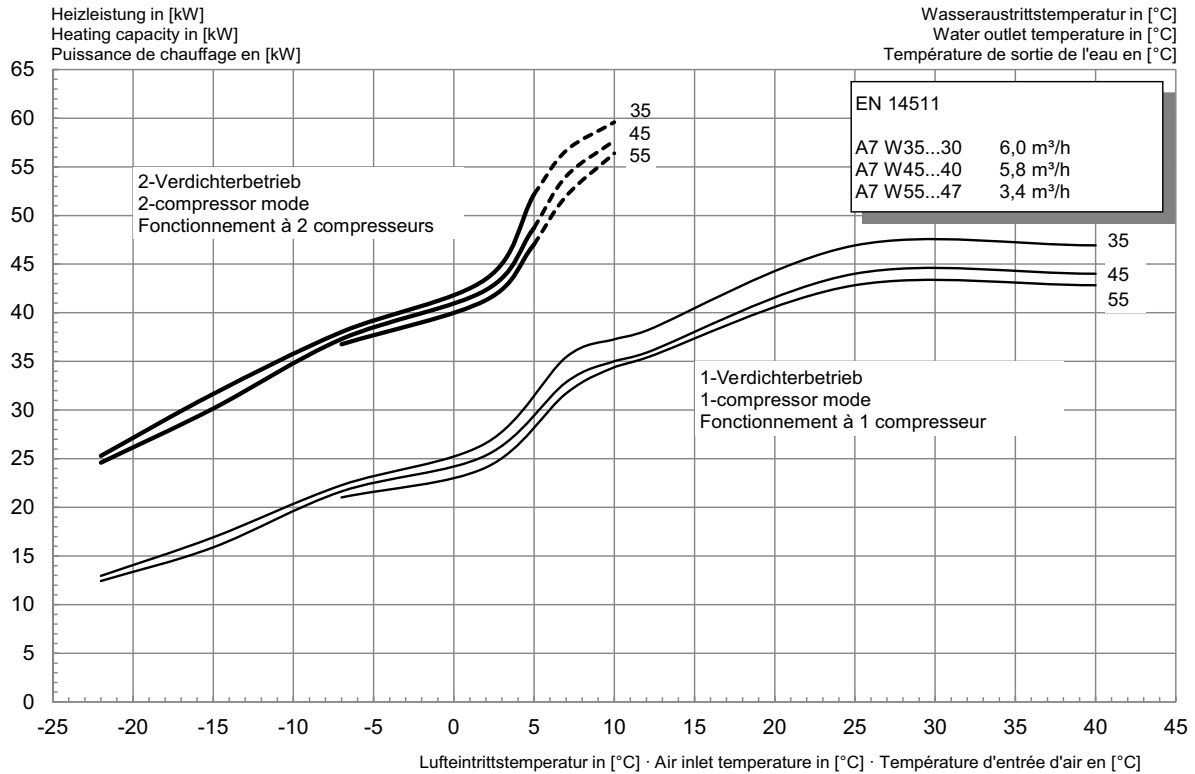
Diese Angaben befinden sich auf dem Typschild des Gerätes.

### Kundendienstadresse:

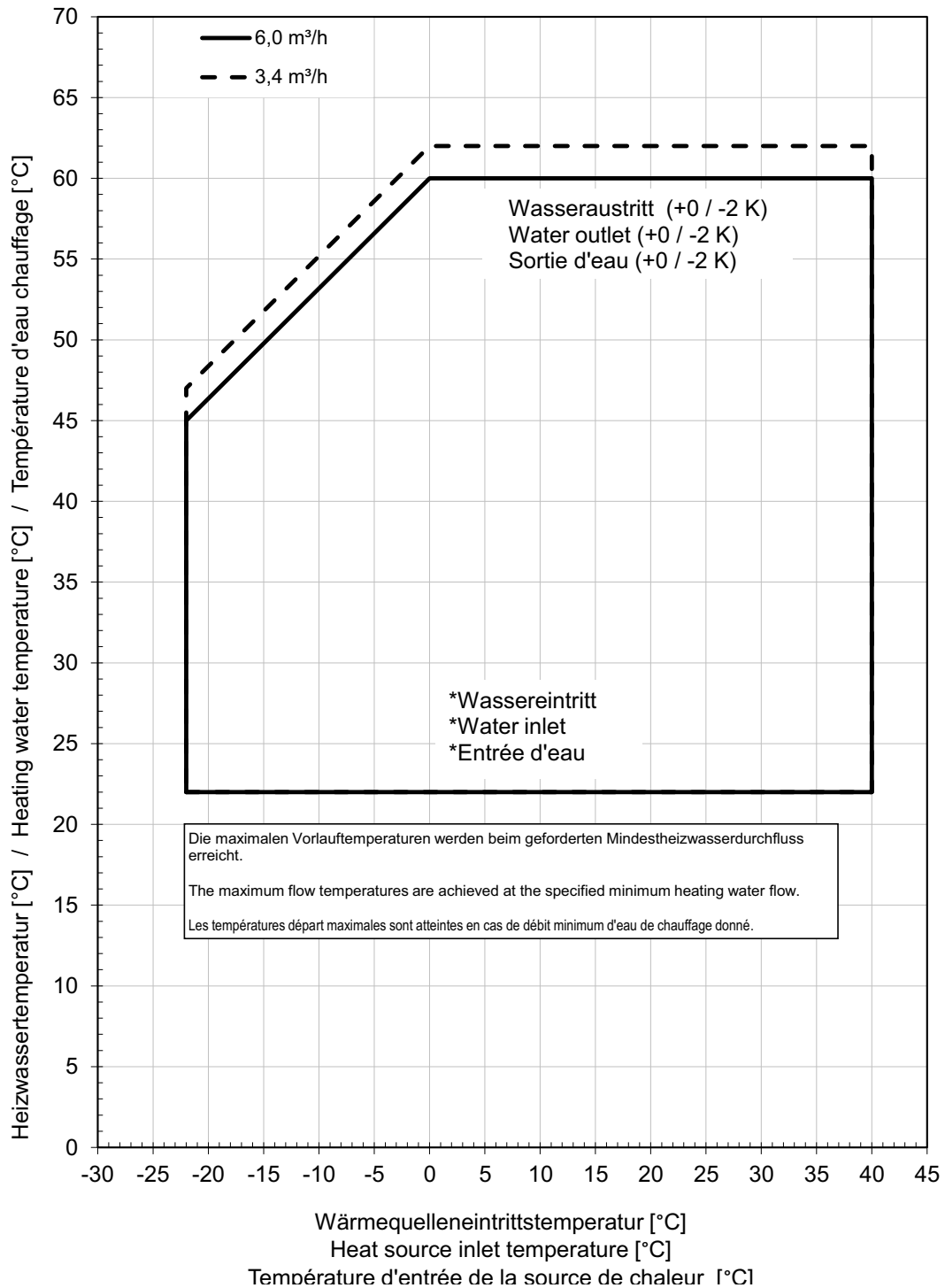


# 15 Diagramme

## 15.1 Kennlinien Heizen



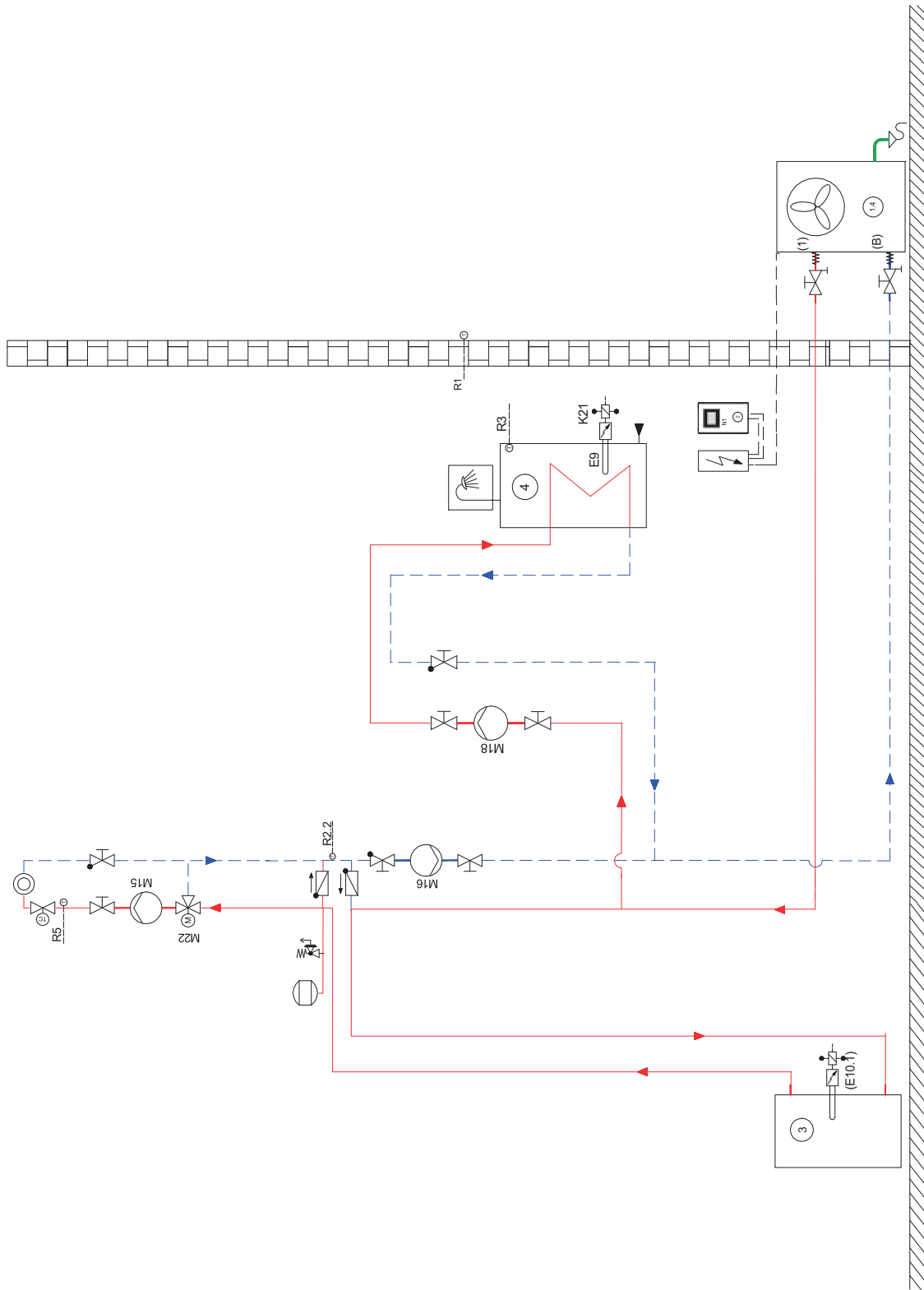
## 15.2 Einsatzgrenzendiagramm Heizen



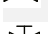
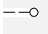
\*Bei Luft/Wasser-Wärmepumpen stellt die minimale Heizwassertemperatur die Mindest-Rücklauf-temperatur dar  
 \*For air-to-water heat pumps the minimum heating water temperature is the minimum return temperature  
 \*Sur les pompes à chaleur air / eau, la température minimale d'eau de chauffage correspond à la température retour minimale

# 16 Einbindungsschemen

## 16.1 Hydraulische Einbindungsschemen



## 16.2 Legende

	Absperrventil
	Sicherheitsventilkombination
	Umwälzpumpe
	Ausdehnungsgefäß
	Raumtemperaturgesteuertes Ventil
	Absperrventil mit Rückschlagventil
	Absperrventil mit Entwässerung
	Wärmeverbraucher
	Vierwegeumschaltventil
	Temperaturfühler
	Flexibler Anschlusschlauch
	Rückschlagklappe
	Dreiwegemischer
	Luft/Wasser-Wärmepumpe
	Wärmepumpenmanager
	Reihen-Pufferspeicher
	Warmwasserspeicher
E9	Flanschheizung Warmwasser
E10.1	Tauchheizkörper
K20	Schütz 2. Wärmeerzeuger
K21	Schütz Flanschheizung
M15	Heizungsumwälzpumpe 2. Heizkreis
M16	Zusatzumwälzpumpe
M18	Warmwasserladepumpe
M22	Mischer 2. Heizkreis
N1	Wärmepumpenmanager
N3	Raumklimastation 1
N4	Raumklimastation 2
R1	Außenwandfühler
R2.2	Anforderungsfühler
R3	Warmwasserfühler
R5	Temperaturfühler 2. Heizkreis

## 17 Konformitätserklärung

Die aktuelle CE-Konformitätserklärung finden sie als Download unter:

**<https://dimplex.de/la60s-tu>**











### **Glen Dimplex Deutschland**

#### **Zentrale**

Glen Dimplex Deutschland GmbH  
Am Goldenen Feld 18  
D-95326 Kulmbach

T +49 9221 709-101  
F +49 9221 709-339  
info@dimplex.de  
www.dimplex.de

#### **Geschäftsstelle Österreich**

Glen Dimplex Austria GmbH  
Hauptstraße 71  
A-5302 Henndorf am Wallersee

T +43 6214 20330  
F +43 6214 203304  
info@dimplex.at  
www.dimplex.at

#### **Dimplex Schweiz**

Glen Dimplex Swiss AG  
Seestrasse 110a  
CH-8610 Uster

### **Projektierung- und Angebotswesen**

Projektierung Ihrer Projekte und  
Planungsunterstützung.

T +49 9221 709-616  
F +49 9221 709-924616  
projektierung@dimplex.de

#### **Vertriebsinnendienst**

Bestellungen und Liefertermine

T +49 9221 709-200  
F +49 9221 709-924200  
Mo - Do: 7:30 bis 16:30 Uhr  
Fr: 7:30 bis 15:00 Uhr  
orders@dimplex.de

### **Produkt- und Anwendungsinformation**

Wärmepumpen, Speicherheizgeräte, elektrische  
Raumheizgeräte, Lüftungsgeräte,  
elektrische Warmwasserbereiter.

T +49 9221 709-606  
F +49 9221 709-924606

#### **Service vor Ort**

Kundendienst, Technische Unterstützung und  
Ersatzteile. Hilfestellung vor und nach Installation  
Ihrer Geräte.

T +49 9221 709-545  
F +49 9221 709-924545  
Mo - Do: 7:00 bis 17:00 Uhr  
Fr: 7:00 bis 15:00 Uhr  
service@dimplex.de

Kundendienst im Internet beauftragen:  
[www.dimplex.de/dimplex-service](http://www.dimplex.de/dimplex-service)