



1. Allgemeine Beschreibung

Die Raumklimastation wird zur Erfassung von Raumtemperatur und Raumfeuchte bei stiller Kühlung benötigt. Angeschlossen an einen reversiblen Wärmepumpenmanager verwendet dieser die in einem Referenzraum gemessene Raumtemperatur und Luftfeuchte zur Regelung.

Messbereiche:

Raumtemperatur: 0°C – 50°C
Raumfeuchte: 10%rH - 90% rH

2. Montage

Das Gehäuse der Raumklimastation ist wie in folgenden Bildern dargestellt zu öffnen und mit beiliegendem Befestigungsmaterial zu befestigen.

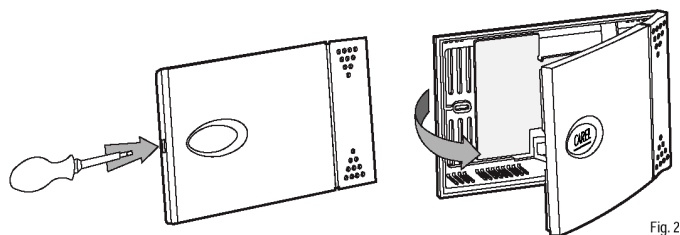


Fig. 2

1. Description générale

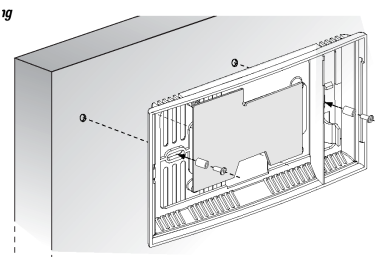
La station de commande locale est nécessaire pour contrôler la température ambiante et l'humidité de la pièce pendant un rafraîchissement statique. Raccordé au Régulateur de PAC réversible, celui-ci utilise la température ambiante et l'humidité mesurées dans une pièce de référence pour réguler.

Domaine de mesure:

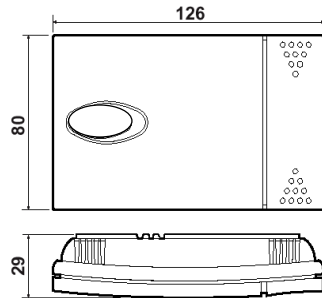
Température d'ambiance : 0°C – 50°C
Humidité : 0% - 90%

2. Montage

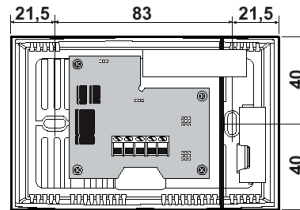
Le boîtier de la station de commande locale doit être ouvert comme représenté dans les images suivantes et fixé au mur avec le matériel de fixation joint.



Als Bohrhilfe kann die im Deckel der Verpackung befindliche Bohrschablone oder unten dargestelltes Maßbild verwendet werden.



Comme aide pour le perçage, vous pouvez utiliser le calibre de perçage présent sur la couverture de l'emballage ou l'image de mesure représentée ci-dessous :

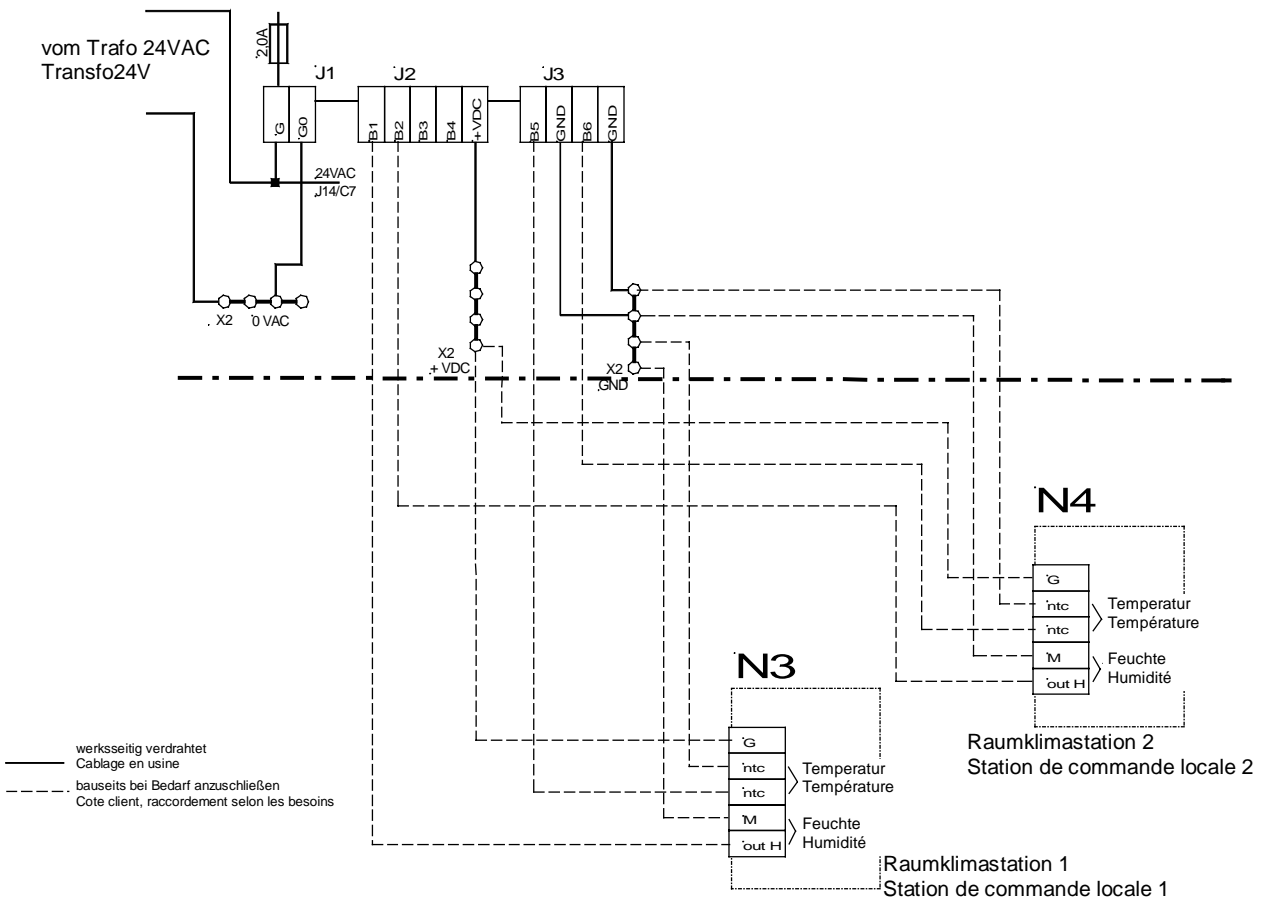


3. Anschluß

An den Kühlregler des Wärmepumpenmanagers können bis zu 2 Raumklimastationen nach folgendem Anschlußplan angeschlossen werden:

3. Raccordement

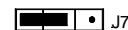
Jusqu'à 2 stations de commande locale peuvent être raccordées au régulateur de pompe à chaleur réversible d'après le plan de raccordement suivant :



Die auf der Platine befindlichen Programmierstecker müssen vor Inbetriebnahme der Raumklimastation auf ihre Steckposition (wie rechts dargestellt) überprüft werden.

Les bornes présentes sur la platine doivent être positionnés avant le démarrage de la station de commande locale selon la représentation à droite.

Betriebszustand (soll)
Etat de fonctionnement (normalement)



Anschlußklemmen
Bornier

