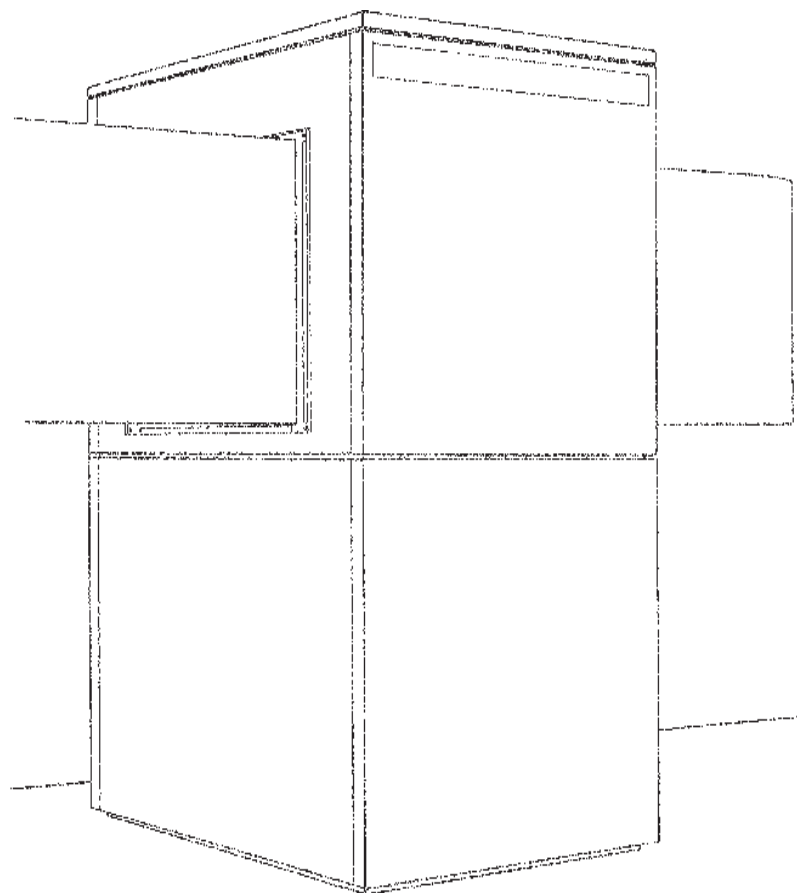


CE

INSTRUCTIONS DE MONTAGE et D'UTILISATION

**Pompes à chaleur eau-air
LI 20 A
pour une mise en place à l'intérieur**



No. de commande: 452157.66.86

FD 8207

SOMMAIRE

1	A LIRE IMMEDIATEMENT	3
1.1	Consignes importantes	
1.2	Prescriptions légales et directives	
1.3	Utilisation de la pompe à chaleur économique en énergie	
2	UTILISATION DE LA POMPE A CHALEUR	4
2.1	Domaine d'utilisation	
2.2	Mode de travail	
3	ETENDUE DE LA LIVRAISON/ ACCESSOIRES	4/5
3.1	Appareil de base	
3.2	Coffret électrique	
3.3	Régulateur de la pompe à chaleur	
4	TRANSPORT	5
5	MISE EN PLACE	6
5.1	Généralités	
5.2	Bruit	
6	MONTAGE	6/7
6.1	Généralités	
6.2	Branchement d'air	
6.3	Branchement côté chauffage	
6.4	Branchement électrique	
7	MISE EN SERVICE	8
7.1	Généralités	
7.2	Préparatifs	
7.3	Fonctionnement	
8	NETTOYAGE / ENTRETIEN	8/9
8.1	Entretien	
8.2	Nettoyage côté chauffage	
8.3	Nettoyage côté air	
9	DERANGEMENTS, LOCALISATION DES DEFAILLANCES	9
10	MISE HORS SERVICE	9
10.1	Mise hors service pendant l'été	
10.2	Dernière mise hors service / évacuation	
11	ANNEXE	FF
		2

1 A LIRE IMMEDIATEMENT

1.1 consignes importantes

ATTENTION! L'appareil n'est pas adapté pour une exploitation de convertisseur de fréquence

ATTENTION! Lors du transport, la l'angle d'inclinaison de la pompe à chaleur ne doit pas être supérieur à 45° (dans chaque sens).

ATTENTION! Tenir compte que la pompe à chaleur et la grille en bois ne sont reliées que par le film de l'emballage.

ATTENTION! L'ouverture d'aspiration et de soufflage ne doit pas être rétrécie ou obstruée.

ATTENTION! Le compresseur risque d'être endommagé s'il fonctionne pendant longtemps dans le mauvais sens de rotation.

ATTENTION! La pompe à chaleur doit uniquement être exploitée avec des canalisations à air raccordées.

ATTENTION! N'utilisez jamais de nettoyeurs à base de sable, de soude, d'acide ou de chlorure puisque ces substances attaquent la surface.

ATTENTION! Pour éviter d'endommager ultérieurement le chauffage, une neutralisation avec des produits appropriés doit être effectuée après chaque nettoyage avec des agents agressifs.

ATTENTION! Avant d'ouvrir l'appareil, s'assurer que tous les circuits de courant sont hors tension.

ATTENTION! Les travaux sur le circuit frigorifique doivent uniquement être effectués par du personnel compétent.

1.2 Prescriptions légales et directives

Toutes les directives CE et les prescriptions DIN/VDE ont été respectées pour l'étude et la fabrication de la pompe à chaleur (voir déclaration de conformité CE). Les normes VDE, EN et CEI correspondantes doivent être respectées lors du branchement électrique de la pompe électrique. D'autre part, les prescriptions de branchement de l'entreprise d'approvisionnement en énergie (EDF) doivent être observées.

Les prescriptions correspondantes doivent être respectées lors du raccordement de l'installation de chauffage.

1.3 Utilisation de la pompe à chaleur économique en énergie

En optant pour cette pompe à chaleur, vous contribuez à la protection de l'environnement. La bonne conception des installations à source de chaleur et d'exploitation est la condition indispensable à une exploitation économique sur le plan énergie. Il est particulièrement important de maintenir si possible faible l'écart de température entre l'eau sanitaire et la source de chaleur pour qu'une pompe à chaleur soit efficace. C'est pourquoi il est vivement conseillé d'avoir un dimensionnement précis de la source de chaleur et du chauffage. Un écart de température inutilement plus élevé d'un Kelvin s'accompagne d'une augmentation de la consommation d'électricité d'env. 2,5 %. Il faut tenir compte que, lors de la conception de l'installation de chauffe, des besoins spéciaux de consommation comme la mise à disposition d'eau chaude et le chauffage de la salle de bains doivent être pris en considération et dimensionnés pour des basses températures. Un chauffage par le sol se prête particulièrement bien à l'utilisation d'une pompe à chaleur en raison de ses basses températures de départ (30° à 40°C). Une possibilité de surintensité doit en général être prévue dans le circuit de chauffe pour éviter des débits d'eau trop faibles dans la pompe à chaleur. L'intégration d'un ballon d'accumulation accroît la quantité d'eau dans le circuit de chauffe et garantit un dégel fiable. D'autre part, ceci permet également d'éviter que la pompe à chaleur fonctionne pendant de trop courtes durées et prolonge donc ainsi la durée de vie de la pompe à chaleur. Pendant le fonctionnement, il est important que les échangeurs thermiques ne soient pas souillés, ce qui augmenterait l'écart de température et amoindrirait l'indice de puissance. Un régulateur de pompe à chaleur correctement réglé contribue aussi énormément à économiser de l'énergie. Ce régulateur ne peut cependant réguler la pompe à chaleur de manière économique que si la courbe de chauffe n'est pas réglée trop haute. Pour tous autres renseignements, veuillez vous référer aux instructions du régulateur de la pompe à chaleur.

2 UTILISATION DE LA POMPE A CHALEUR

2.1 Domaine d'utilisation

La pompe à chaleur air/eau peut être utilisée dans des installations de chauffage déjà en place ou nouvelles. **La pompe à chaleur est exclusivement conçue pour le chauffage d'eau sanitaire et non potable!**

ATTENTION!

L'appareil n'est pas adapté pour une exploitation de convertisseur de fréquence.

2.2 Mode de travail

L'air extérieur est aspiré par le ventilateur puis dirigé à travers l'évaporateur (échangeur thermique). L'évaporateur refroidit l'air, c'est-à-dire qu'il prélève la chaleur qu'il contient. La chaleur obtenue est transmise dans l'évaporateur au fluide de travail (agent réfrigérant).

C'est à l'aide d'un compresseur électrique que la chaleur absorbée est "pompée" à un niveau de température plus élevé par augmentation de la pression puis délivrée à l'eau sanitaire via le liquéfacteur (échangeur thermique).

L'énergie électrique est uniquement utilisée pour amener la chaleur de l'environnement à un niveau de température plus élevée. Etant donné que l'énergie prélevée de l'air est transmise à l'eau sanitaire, l'appareil est désigné pompe à chaleur air/eau.

La pompe à chaleur air/eau se compose principalement d'un évaporateur, d'un ventilateur et d'une valve d'expansion ainsi que du compresseur à oscillations amorties, du liquéfacteur et des composants électriques.

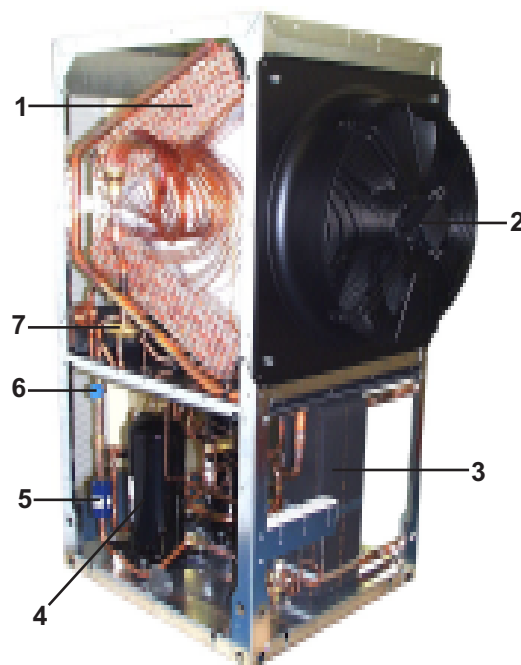
3 ETENDUE DE LA LIVRAISON /ACCESSOIRES

3.1 Appareil de base

La pompe à chaleur est livrée sous la forme d'une unité compacte. Le compresseur entièrement hermétique fonctionne avec l'agent frigorigène R404A. La pompe à chaleur est étudiée pour un mode d'exploitation mono-énergétique et bivalent jusqu'à une température extérieure de l'air de -20°C .

En fonctionnement continu, une température de retour d'eau sanitaire supérieure à 18°C doit être respectée pour garantir le dégel correct et sans incident de l'évaporateur.

- | | |
|------------------|----------------------|
| 1.) Evaporateur | 5.) Séchoir à filtre |
| 2.) Ventilateur | 6.) Regard |
| 3.) Liquéfacteur | 7.) Valve Ex |
| 4.) Compresseur | |



3.2 Coffret électrique

Le coffret électrique se trouve derrière le couvercle frontal inférieur de la pompe à chaleur.

Le coffret électrique peut être rabattu après avoir retiré le couvercle frontal et avoir débloqué la vis de fixation se trouvant en haut à droite.

Le coffret électrique contient les bornes de branchement secteur ainsi que les contacteurs et l'unité de démarrage en douceur.

La ligne de branchement secteur et la ligne de commande sont montées prêtes à être raccordées.

Tous les composants électriques importants pour le branchement et le service sont donc d'un emploi simple.

3.3 Régulateur de la pompe à chaleur

L'utilisation d'un régulateur de pompe à chaleur de notre marque est obligatoirement nécessaire pour le fonctionnement de votre pompe à chaleur air/eau.

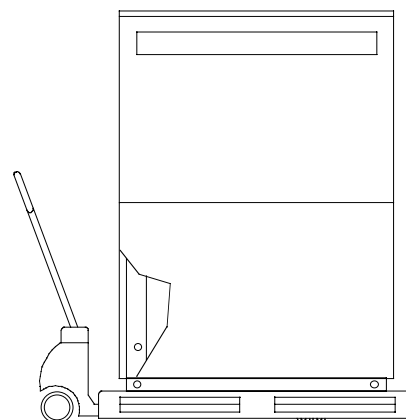
Le régulateur de la pompe à chaleur est un instrument de commande et de régulation électronique pratique. Il est disponible comme accessoire. Le régulateur de la pompe à chaleur commande et surveille l'intégralité du chauffage en fonction de la température extérieure, la préparation d'eau chaude et les dispositifs techniques de sécurité.

Le fonctionnement et l'utilisation du régulateur de la pompe à chaleur sont décrits dans les instructions jointes.

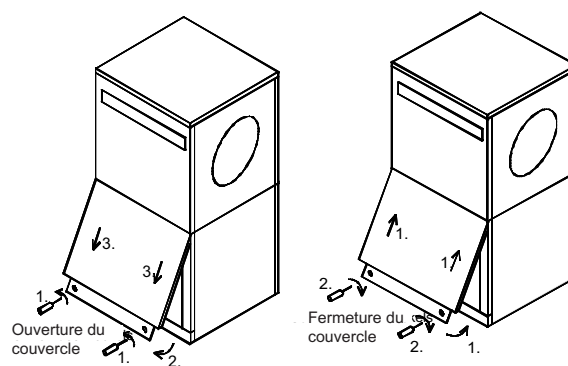
4 TRANSPORT

ATTENTION! Lors du transport, l'angle d'inclinaison de la pompe à chaleur ne doit pas être supérieur à 45° (dans chaque sens).

Le transport jusqu'à l'emplacement définitif devrait être effectué avec une grille en bois. L'appareil de base peut être transporté, soit avec un chariot de levage ou un diable, soit être guidé à l'aide de tuyaux de " " mis en place à travers les perçages pratiqués dans la plaque de base ou dans le châssis.



ATTENTION! Tenir compte que la pompe à chaleur et la grille en bois ne sont reliées que par le film de l'emballage.



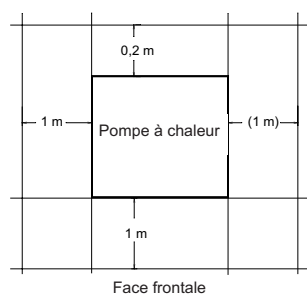
Les éléments d'habillage doivent être retirés pour pouvoir se servir des perçages pratiqués dans le châssis. A cette fin, deux vis doivent être débloquées au niveau du socle et les tôles doivent être accrochées en haut après les avoir relevées. Au moment d'accrocher les éléments en tôle, ceux-ci doivent être repoussés vers le haut en exerçant une légère pression.

MISE EN PLACE MONTAGE

5 MISE EN PLACE

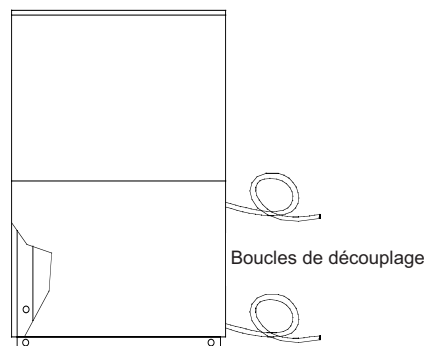
5.1 Généralités

La pompe à chaleur est conçue pour une mise en place à l'intérieur. Le châssis de base doit reposer sur une surface plane, lisse et horizontale. La pompe à chaleur doit être installée de manière que le service après-vente puisse intervenir sans problèmes. Ceci est garanti lorsqu'un écartement de 1 m sur la face frontale ainsi que sur le côté gauche et le côté droit de la pompe à chaleur est respecté.



5.2 Bruit

La pompe à chaleur doit être reliée au système de chauffe en amortissant les vibrations (flexibles) pour éviter des transmissions de bruits de corps dans le système de chauffage. (Longueur minimale recommandée pour les flexibles, 2 m chacun).



Les canalisations d'air doivent être découplées de la pompe à chaleur sur le plan technique des bruits pour éviter des transmissions de bruits de corps aux canalisations.

6 MONTAGE

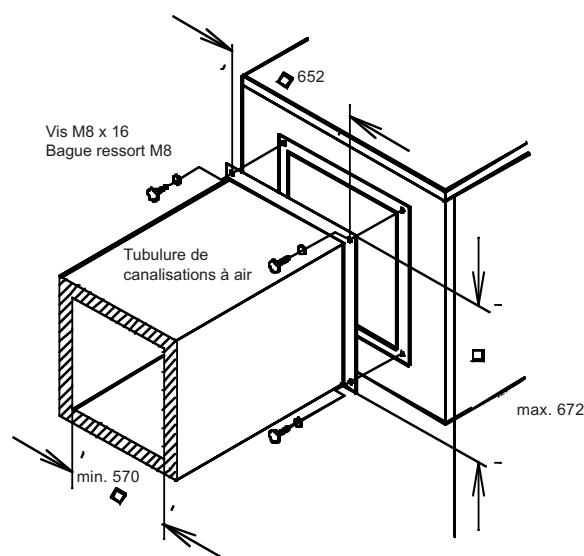
6.1 Généralités

Les raccords suivants doivent être réalisés sur la pompe à chaleur :

Canalisation d'arrivée/de sortie d'air, départ/retour de l'installation de chauffage, écoulement du condensat, alimentation en courant et conduite pilote entre le régulateur de la pompe à chaleur et le coffret électrique de la pompe à chaleur.

6.2 Branchement d'air

ATTENTION! L'ouverture d'aspiration et de soufflage ne doit pas être rétrécie ou obstruée.



Si des canalisations à air bridées sont utilisées, une tubulure de raccordement doit respectivement être fixée sur le côté aspiration et le côté soufflage de l'évaporateur avec 4 vis six-pans M8 x 16 au niveau des trous filetés prévus à cette fin. Faire attention à ce que les deux tubulures de canalisations à air entrent uniquement en contact avec l'isolation et non pas avec la tôle extérieure.

Lors de la réalisation de la canalisation, les cotes extérieures et les cotes intérieures indiquées dans le croquis sont à respecter. Il faut d'autre part veiller à un découplage des vibrations et à une isolation des canalisations appropriés.

6.3 Branchement côté chauffage

Les raccords côté chauffage sur la pompe à chaleur sont munis d'un filetage intérieur de 1".

Avant d'effectuer les branchements côté eau sanitaire de la pompe à chaleur, l'installation de chauffage doit être rincée pour éliminer les éventuelles impuretés et pour garantir le fonctionnement sans perturbations de la pompe à chaleur. Dans le cas d'un débit d'eau sanitaire pouvant être verrouillé par des valves de radiateurs ou de thermostats, une soupape de surintensité doit être montée côté client en aval de la pompe du chauffage dans un bypass à chauffage. Ceci garantit un débit d'eau sanitaire minimal par la pompe à chaleur et évite des dysfonctionnements.

L'installation de chauffage doit être remplie, purgée et l'air doit en être chassé après avoir réalisé l'installation côté chauffage.

6.4 Branchement électrique

L'appareil n'a plus besoin d'être ouvert pour le branchement électrique.

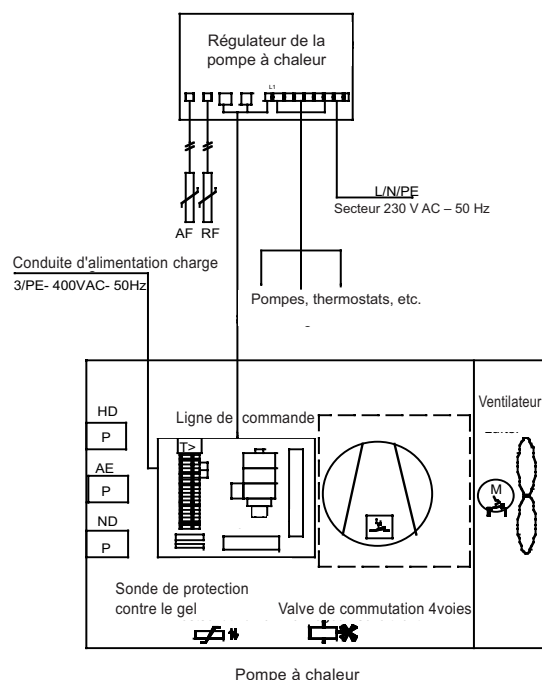
Le branchement de puissance de la pompe à chaleur s'effectue par la conduite de charge prémontée d'env. 5 m de longueur. La ligne de commande prémontée de 7 m de longueur est reliée au régulateur de la pompe à chaleur nécessaire pour la commande par un connecteur.

a) Alimentation en puissance vers le coffret électrique

L'alimentation en puissance de la pompe à chaleur doit prévoir une déconnexion sur tous les pôles avec un écartement d'ouverture de contact d'au moins 3 mm (p. ex. contacteur de blocage EDF, contacteur de puissance) ainsi qu'un coupe-circuit automatique de 3 pôles, avec déclenchement commun de tous les conducteurs extérieurs (courant de déclenchement selon informations sur l'appareil, voir page 12). Le champ de rotation à droite de l'alimentation en charge doit être garanti lors du raccordement L1 (1); L2 (2); L3 (3). (1, 2, 3) correspondent aux numéros des brins du câble de charge.

ATTENTION!

Le compresseur risque d'être endommagé s'il fonctionne pendant longtemps dans le mauvais sens de rotation.



b) Alimentation en tension pilote

La tension pilote est alimentée par le régulateur de la pompe à chaleur.

c) Branchement du régulateur de la pompe à chaleur

L'alimentation en courant du régulateur de la pompe à chaleur en 230 V AC – 50 Hz s'effectue selon les instructions d'emploi (protection par fusible 16 A).

Le câble pilote est relié avec les deux connecteurs rectangulaires et le conducteur individuel au régulateur de la pompe à chaleur. Des instructions plus précises sont fournies dans le mode d'emploi du régulateur de la pompe à chaleur.

7 MISE EN SERVICE

7.1 Généralités

C'est pour des raisons de garantie que la mise en service réglementaire devrait être effectuée par un service après-vente homologué par nos usines. La garantie prolongée de deux ans n'est accordée que si la mise en service a été effectuée conformément au règlement.

7.2 Préparatifs

Les points suivants doivent être contrôlés avant la mise en service:

- Tous les raccords de la pompe à chaleur doivent être montés comme décrit au chapitre 6.
- Tous les tiroirs susceptibles d'entraver l'écoulement correct de l'eau sanitaire doivent être ouverts dans le circuit de chauffe.
- Le circuit d'air doit être libre.
- L'ouverture d'aspiration et de soufflage doit être libre.
- Le sens de rotation du ventilateur doit correspondre au sens de la flèche.
- Le régulateur de la pompe à chaleur doit être préparé selon les instructions de service.
- L'écoulement du condensat doit être garanti.

7.3 Fonctionnement

ATTENTION! La pompe à chaleur doit uniquement être exploitée avec des canalisations à air raccordées.

La mise en service de la pompe à chaleur s'effectue par le régulateur de la pompe à chaleur et doit être conforme aux instructions.

Les dysfonctionnements se produisant pendant le fonctionnement sont également affichés sur le régulateur de la pompe à chaleur et peuvent être éliminés comme décrit dans les instructions d'emploi du régulateur de la pompe à chaleur.

8 NETTOYAGE/ENTRETIEN

8.1 Entretien

Evitez de déposer ou d'appuyer des objets contre et sur l'appareil pour protéger la laque. Les composants extérieurs de la pompe à chaleur peuvent être traités avec un nettoyant courant et essuyés avec un chiffon humide.

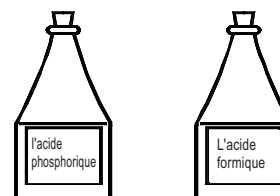
ATTENTION! N'utilisez jamais de nettoyants à base de sable, de soude, d'acide ou de chlorure puisque ces substances attaquent la surface.

La pompe à chaleur fonctionne sans entretien.

Pour éviter des dysfonctionnements dus à des dépôts de salissures dans l'échangeur thermique de la pompe à chaleur, il faut veiller à ce que l'échangeur de chaleur de l'installation de chauffage ne puisse pas être souillé. Une grille de protection contre les oiseaux avec une section libre d'au moins 80 % est recommandée dans le canal d'aspiration pour protéger le circuit d'air. Si des dysfonctionnements devaient toutefois se produire en raison d'impuretés, l'installation doit être nettoyée comme indiqué ci-après.

8.2 Nettoyage côté chauffage

L'infiltration d'oxygène dans l'eau sanitaire forme des produits d'oxydation (rouille). D'autre part, il est fréquent que l'eau sanitaire soit souillée par des restes de graisse et agents d'étanchéification organiques. Ces deux causes individuelles ou communes peuvent réduire le rendement du condensateur des pompes à chaleur. Dans ce cas, le condensateur doit être nettoyé par le chauffagiste. Dans l'état actuel des connaissances, nous conseillons de procéder au



nettoyage avec de l'acide phosphorique à 5 % ou, si le nettoyage est plus fréquent, avec de l'acide formique à 5 %. Dans les deux cas, le liquide nettoyant doit avoir la température ambiante. Le rinçage doit d'autre part être effectué soigneusement pour garantir que tous les restes de nettoyant ont été évacués du système. Il est recommandé de nettoyer l'échangeur thermique dans le sens contraire au sens normal du débit. Les

nettoyants doivent être utilisés avec précaution en raison de leur teneur en acide. Pour éviter l'infiltration de nettoyant à teneur en acide dans le circuit des installations de chauffage lors du nettoyage du condensateur, nous vous recommandons de raccorder l'appareil de rinçage directement sur le départ et le retour de la pompe à chaleur. Les prescriptions des associations professionnelles doivent être respectées. En cas de doute, prendre contact avec les fabricants des produits chimiques

ATTENTION!

Pour éviter d'endommager ultérieurement le chauffage, une neutralisation avec des produits appropriés doit être effectuée après chaque nettoyage avec des agents agressifs.

Attention – chauffagistes

Selon la qualité et la quantité de l'eau de remplissage, notamment lors d'installations mixtes et de tuyaux en matière plastique, des dépôts (boue rouge, calcaire) peuvent éventuellement se produire et risquent de perturber le fonctionnement du chauffage. La dureté de l'eau ainsi que l'oxygène dissous dans l'eau de remplissage et l'oxygène contenu dans l'air susceptible de s'infiltrer par les valves, les robinets et les tuyaux en matière plastique (diffusion d'oxygène) en sont responsables. A titre de prévention, nous vous recommandons d'utiliser un produit de traitement de l'eau comme ELYSATOR.

8.3 Nettoyage côté air

Les canalisations d'air, l'évaporateur, le ventilateur et l'écoulement du condensat doivent être nettoyés de temps à autres pour éliminer les salissures (feuilles, branches,). A cette fin, la pompe à chaleur doit tout d'abord être ouverte en bas côté frontal puis en haut.

ATTENTION!

Avant d'ouvrir l'appareil, s'assurer que tous les circuits de courant sont hors tension.

L'enlèvement et la remise en place des éléments de l'habillage doivent être effectués comme décrit au chapitre 4.

L'utilisation d'objets durs et acérés doit être évitée lors du nettoyage pour exclure tout endommagement de l'évaporateur et du bac à condensat.

9 DERANGEMENTS/ LOCALISATION DES DEFAILLANCES

En acquérant cet appareil, vous avez opté pour un produit de qualité qui travaille sans entretien et sans défaillance. Si des dysfonctionnements auxquels vous ne pouvez pas vous-même remédier devaient toutefois se produire, veuillez vous adresser à votre service après-vente compétent.

ATTENTION!

Les travaux sur le circuit frigorifique doivent uniquement être effectués par du personnel compétent.

10 MISE HORS SERVICE

10.1 Mise hors service pendant l'été

En été, la mise hors service se fait par commutation sur le mode de service "été" sur le régulateur de pompe à chaleur.

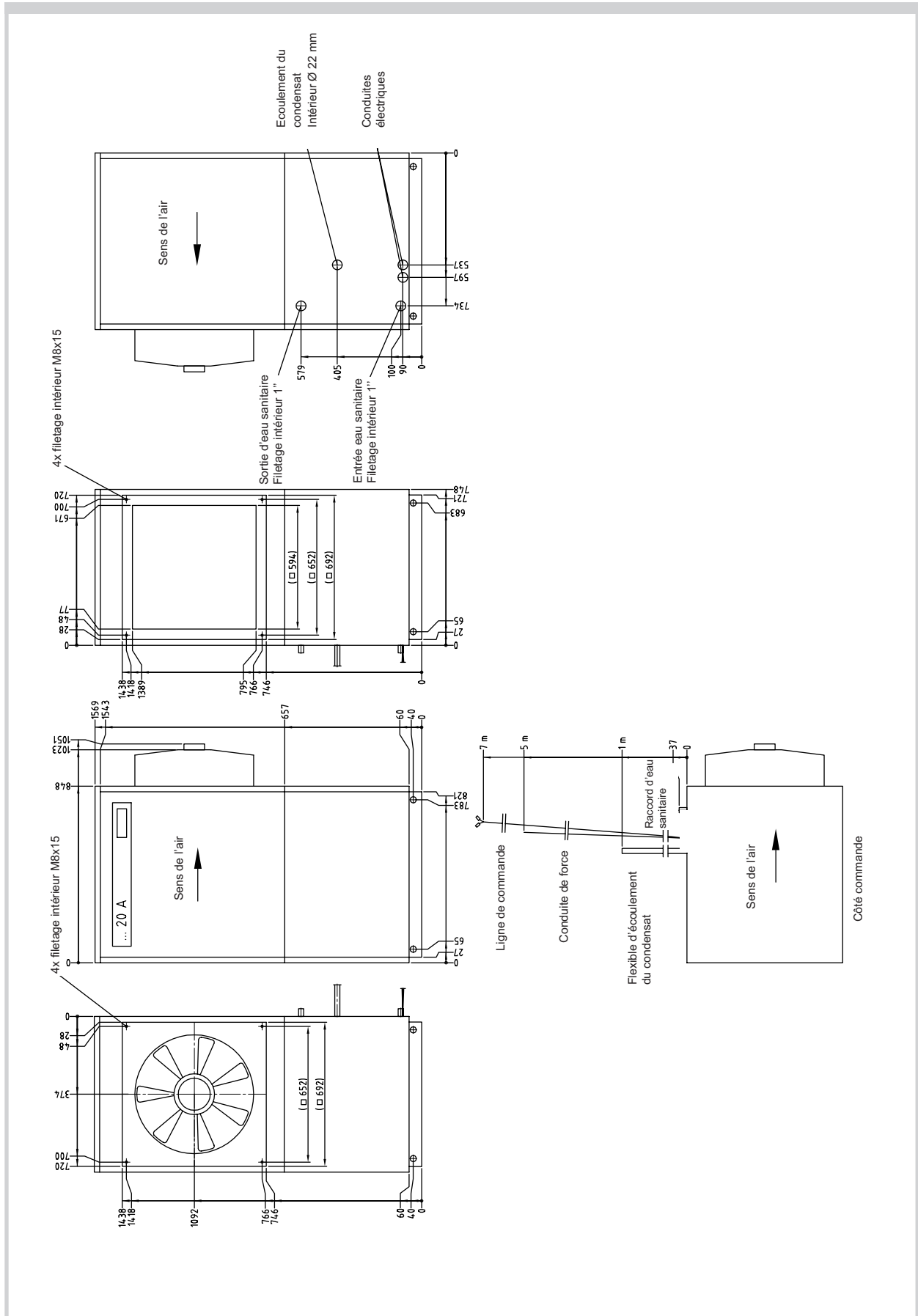
10.2 Dernière mise hors service/ évacuation

Avant de démonter la pompe à chaleur et de déposer les raccords côté électriques et côté chauffage, la machine doit être mise hors tension et sécurisée contre une remise en marche intempestive. A la mise hors service de la pompe à chaleur, les prescriptions concernant l'environnement et se référant à la récupération, à la réutilisation et à l'évacuation des matières consommables et des composants doivent être observées conformément aux normes courantes. Une attention toute particulière doit être prêtée à l'évacuation réglementaire du réfrigérant et de l'huile de la machine frigorifique.

11 ANNEXE

11.1	CROQUIS COTE	11
11.2	INFORMATIONS SUR L'APPAREIL	12
11.3	DIAGRAMMES	
11.3.1	Puissance calorifique 1 compresseur ..20A	13
11.3.2	Puissance calorifique 2 compresseur ..20A	14
11.3.3	Pertes de pression ..20A	15
11.3.4	Domaine d'utilisation ..20A	16
11.4	SCHEMAS DE CABLAGE	
11.4.1	Commande appareil de base ..20A	17
11.4.2	Charge appareil de base ..20A	18
11.4.3	Schéma des bornes ..20A	19
11.4.4	Légende ..20A	20
11.5	SCHEMAS DE PRINCIPE DE L'HYDRAULIQUE	
11.5.1	Légende du schéma de principe de l'hydraulique	21
11.5.2	Installation mono-énergétique	22
11.5.3	Installation mono-énergétique et préparation d'eau chaude	23
11.5.4	Installation bivalente	24
11.6	DECLARATION DE CONFORMITE CE	25

CROQUIS COTE

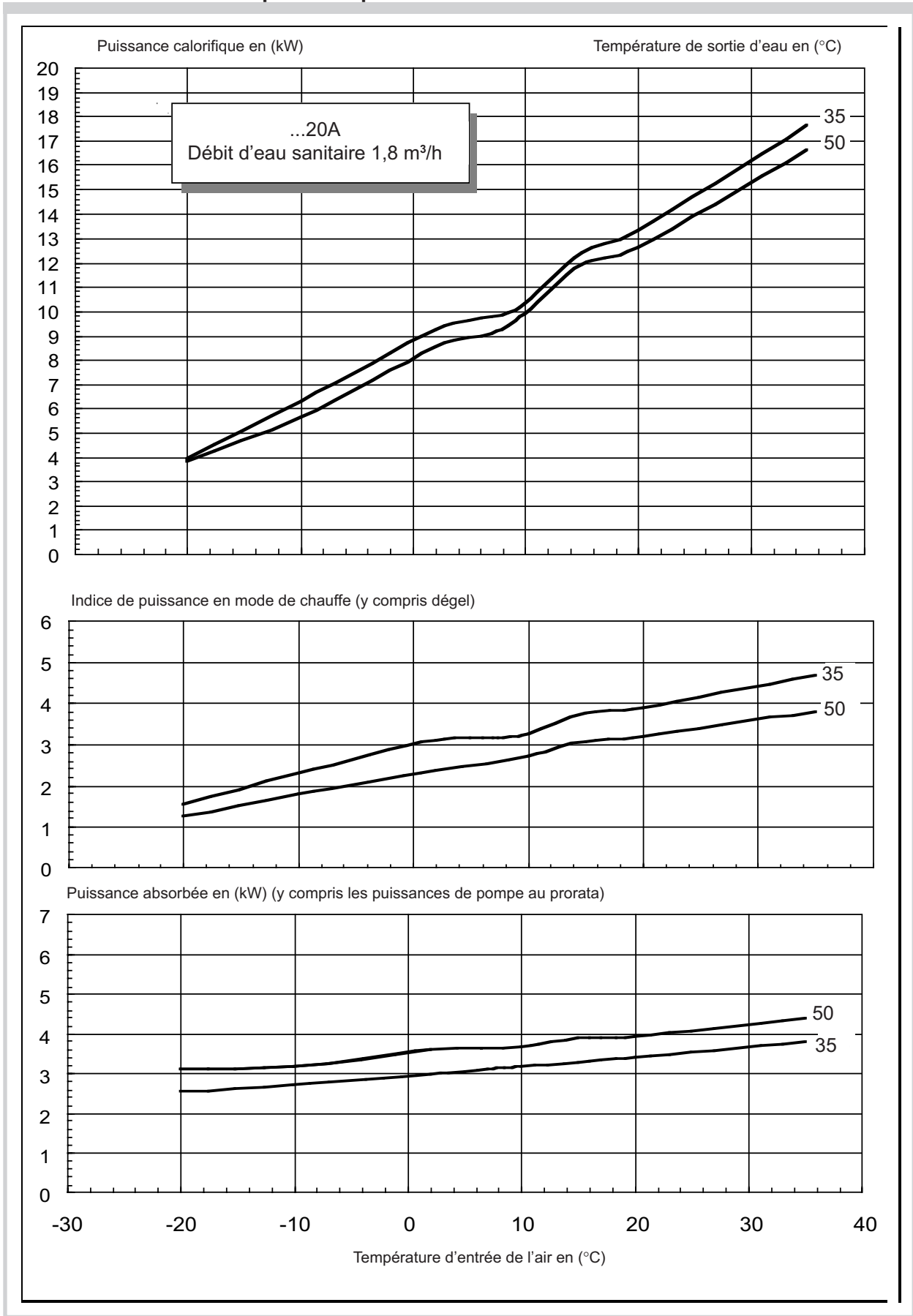


ANNEXE: 11.2 INFORMATIONS SUR L'APPAREIL

Informations sur l'appareil

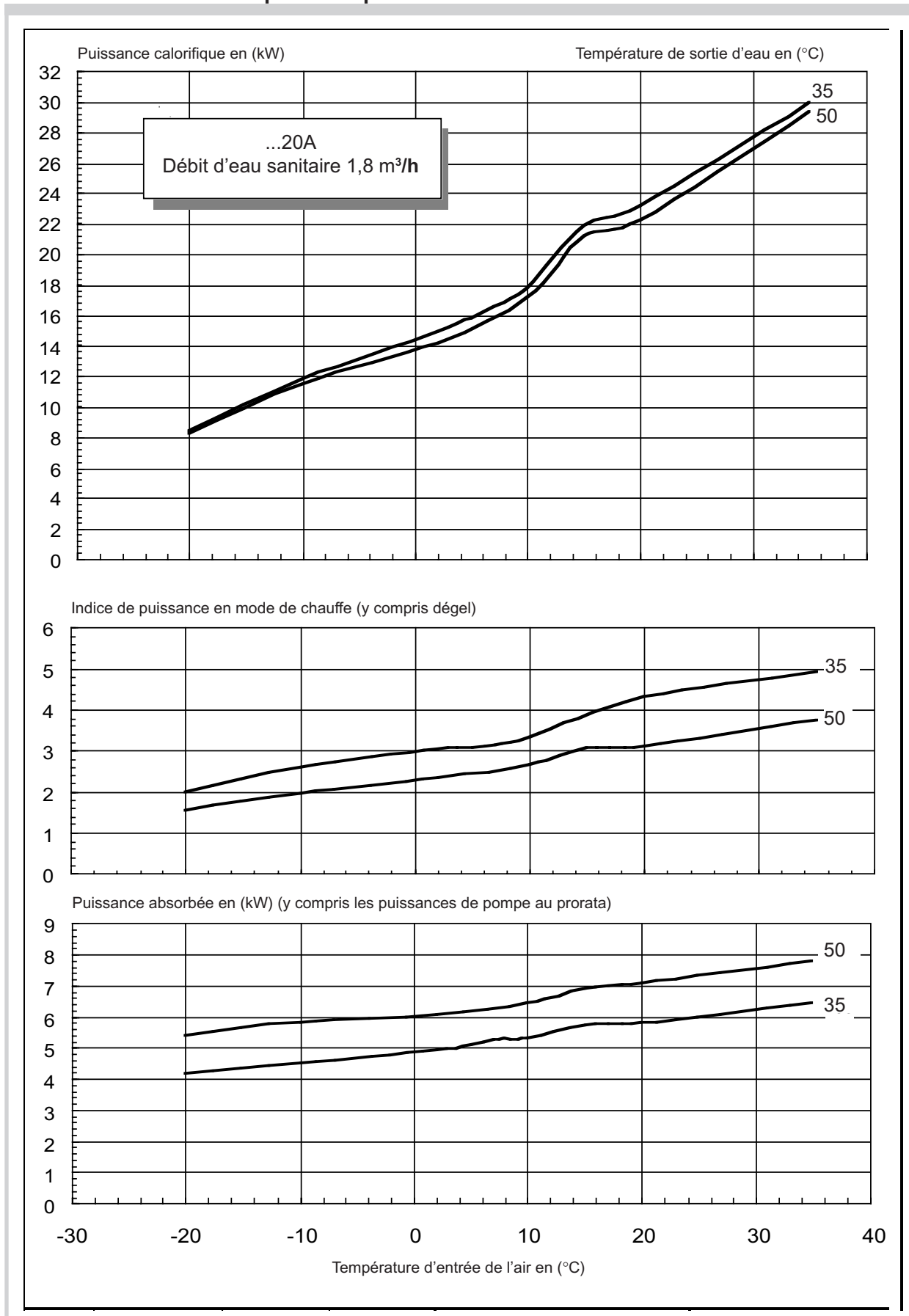
1	DESIGNATION DE TYPE ET VENTE	..20A	
2	FORME		
2.1	Réalisation	Compacte	
2.2	Type de protection selon EN 60 529 pour appareil compact ou élément de chauffe	IP 21	
2.3	Emplacement	Intérieur	
3	INDICATIONS DE PUISSANCE		
3.1	Température – limites d'exploitation: Départ/retour eau sanitaire 3) °C / °C Air °C	Jusqu'à 55/à partir de 18 -20 à + 35	
3.2	Etalement de la température de l'eau sanitaire pour A2/W35	7,9	
3.3	Capacité thermique/indice de puissance pour A-7/W351) kW / --- 5) pour A2/W351) kW / --- 5) pour A2/W501) kW / --- 5) pour A7/W351) kW / --- 5) pour A10/W351) kW / --- 5)	7,0 / 2,5 12,4 / 2,7 9,3 / 3,1 14,9 / 3,0 8,5 / 2,4 14,2 / 2,3 9,8 / 3,2 16,6 / 3,1 10,3 / 3,3 17,8 / 3,3	6) 6) 6) 6) 6) 6) 6) 6) 6)
3.4	Niveau de puissance acoustique appareil/extérieur	dB(A)	
3.5	Débit d'eau sanitaire lors d'un écart de pression interne	m ³ /h / Pa	1,8 / 6500
3.6	Débit d'air lors d'un écart de pression statique externe	m ³ /h / Pa m ³ /h / Pa	6600 / 0 5500 / 25
3.7	Réfrigérant; poids total	Typ / kg	R404A / 4,2
4	DIMENSIONS; RACCORDS ET POIDS		
4.1	Dimensions de l'appareil	H x B x L cm	157 x 85 x 75
4.2	Raccords pour chauffage	Pouces	G 1"int.
4.3	Entrée et sortie de la canalisation d'air (dimensions intérieures min.)	L x B cm	57 x 57
4.4	Poids de/des unités de transport, emballage compris	kg	
5	BRANCHEMENT ELECTRIQUE		
5.1	Tension secteur; protection par fusible	V / A	400 / 20act. ret.
5.2	Puissance nominale 1) A2 W35	kW 6)	4,9
5.3	Courant de démarrage avec démarreur doux	A	23
5.4	Courant nominal A2 W35/ cos j	A / --- 6)	8,8 / 0,8
6	SATISFAIT AUX PRESCRIPTIONS DE SECURITE EUROPEENNES		4)
7	AUTRES CRITERES DE REALISATION		
7.1	Dégel Type de dégel Cuve de dégel disponible	Automatique Renversement de circuit Oui (chauffée)	
7.2	Eau à l'intérieur de l'appareil protégée contre le gel	Non	
7.3	Etages de puissance	2	
7.4	Régulateur interne/externe	Externe	
1)	Ces indications caractérisent la grandeur et l'aptitude au rendement de l'installation. Il doit être tenu compte d'autres grandeurs d'influence, notamment du comportement de dégel, du point de bivalence et de la régulation pour des considérations économiques et énergétiques. Ici, A2/W55 signifie p. ex.: température de l'air extérieur 2°C et température départ eau sanitaire 55°C.		
2)	Non nécessaire lors d'une mise en place dans des locaux protégés contre le gel.		
3)	Voir diagramme des limites d'utilisation	5)	Mode à 1 compresseur
4)	Voir déclaration de conformité CE	6)	Mode à 2 compresseurs
Sous réserve de modifications techniques		Situation: 10.04.2001	

11.3.1 Puissance calorifique 1 compresseurs ..20A

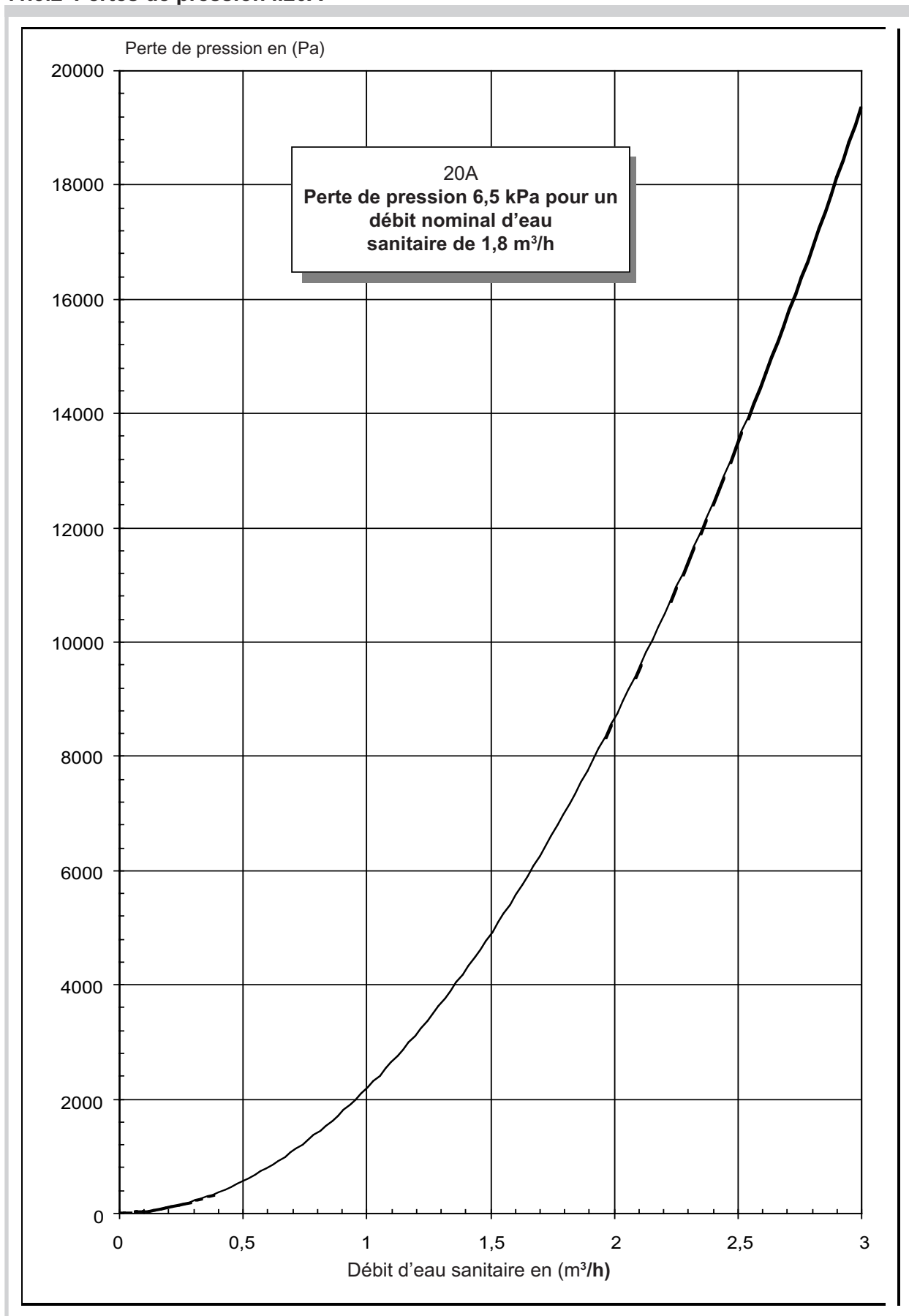


ANNEXE: 11.3 DIAGRAMMES

11.3.1 Puissance calorifique 2 compresseurs ..20A

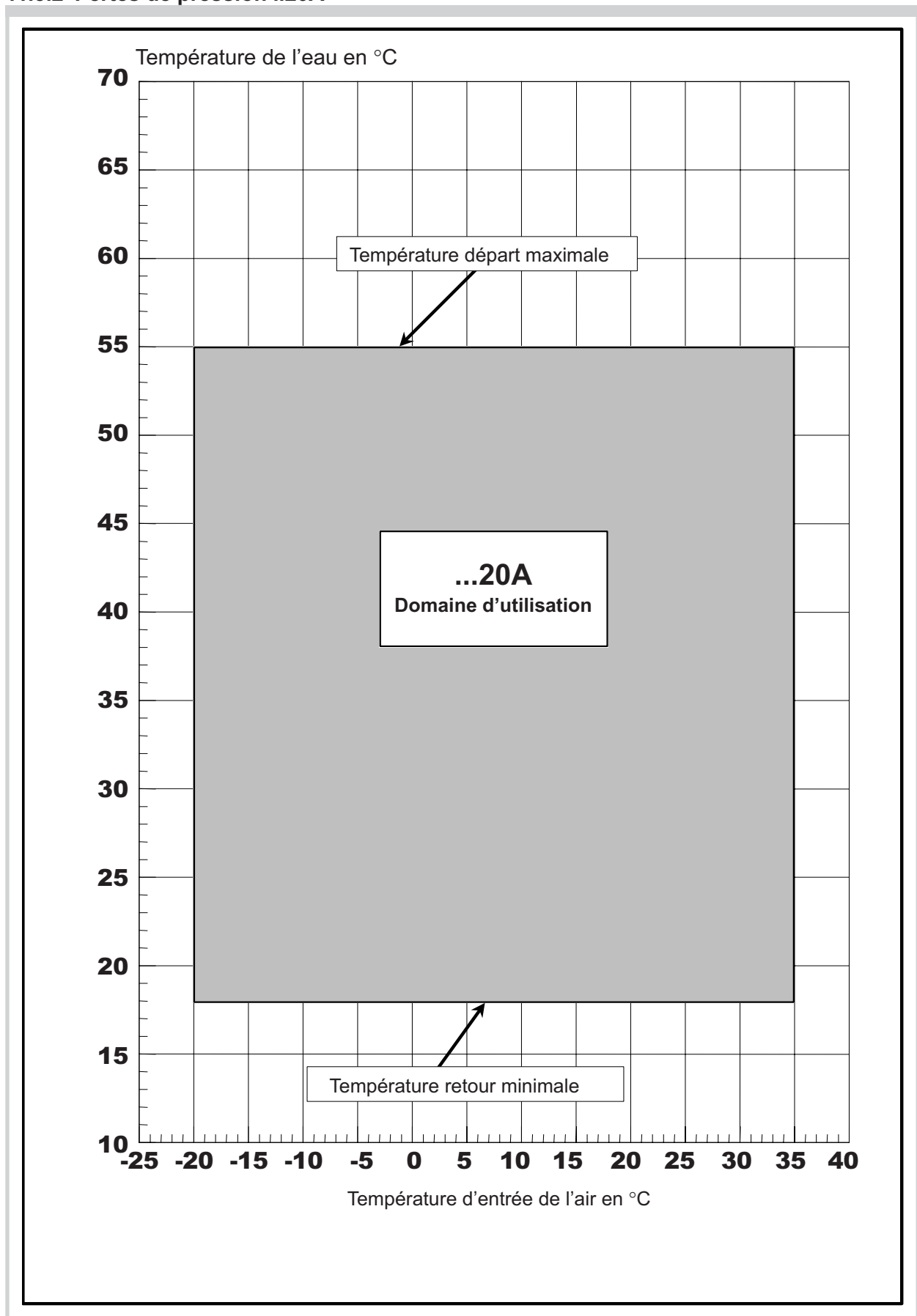


11.3.2 Pertes de pression ..20A

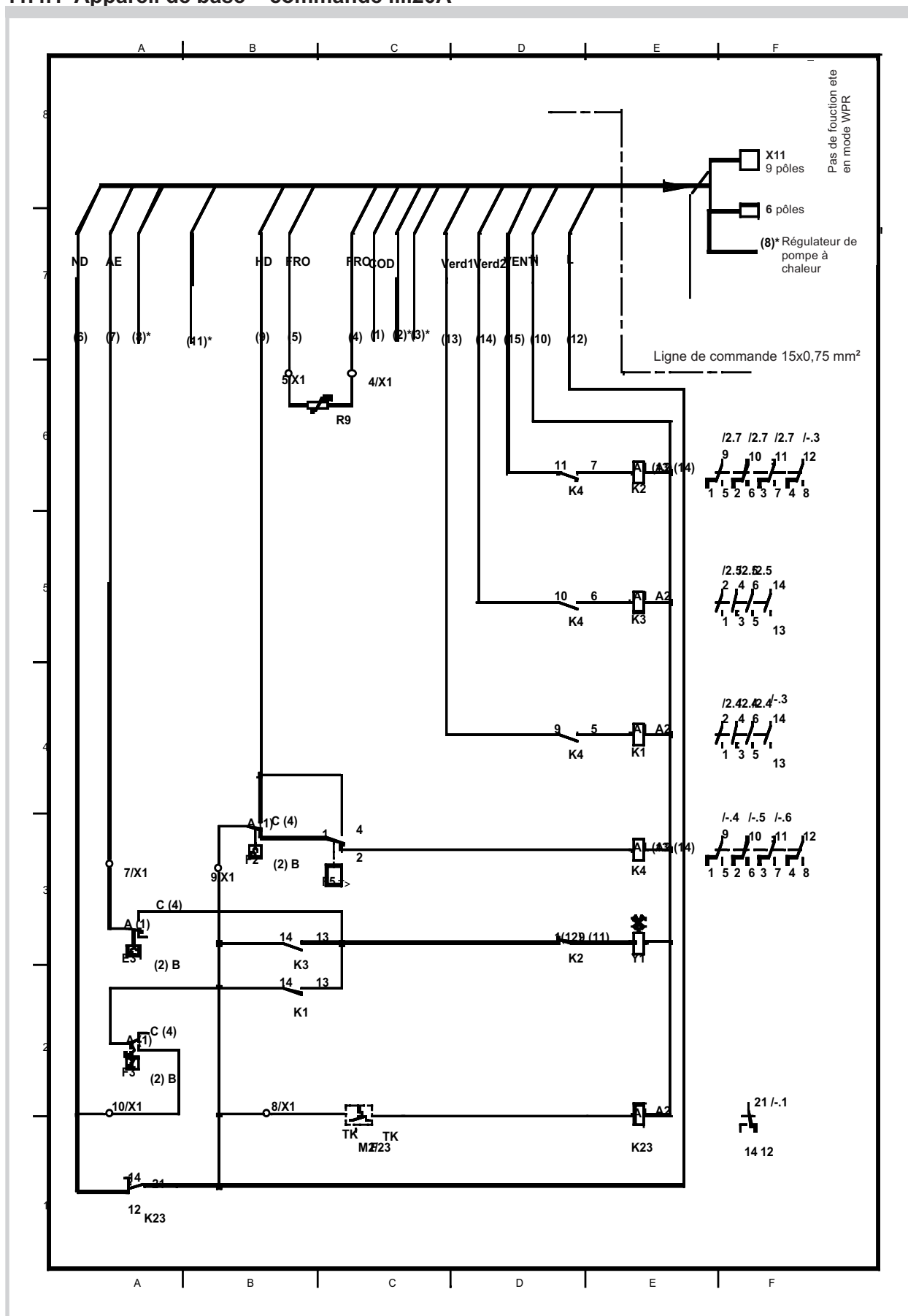


ANNEXE: 11.3 DIAGRAMMES

11.3.2 Pertes de pression ..20A

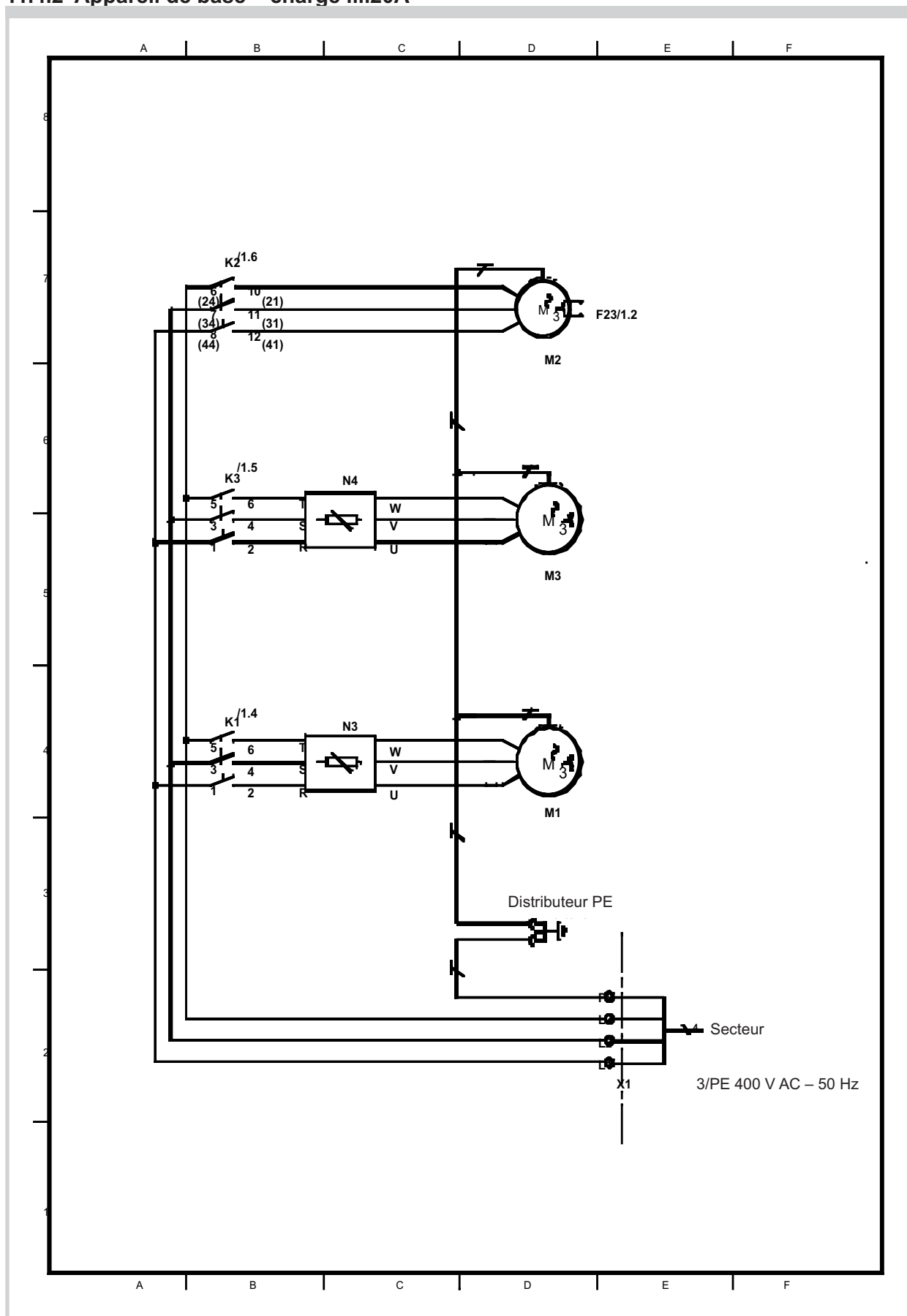


11.4.1 Appareil de base – commande20A

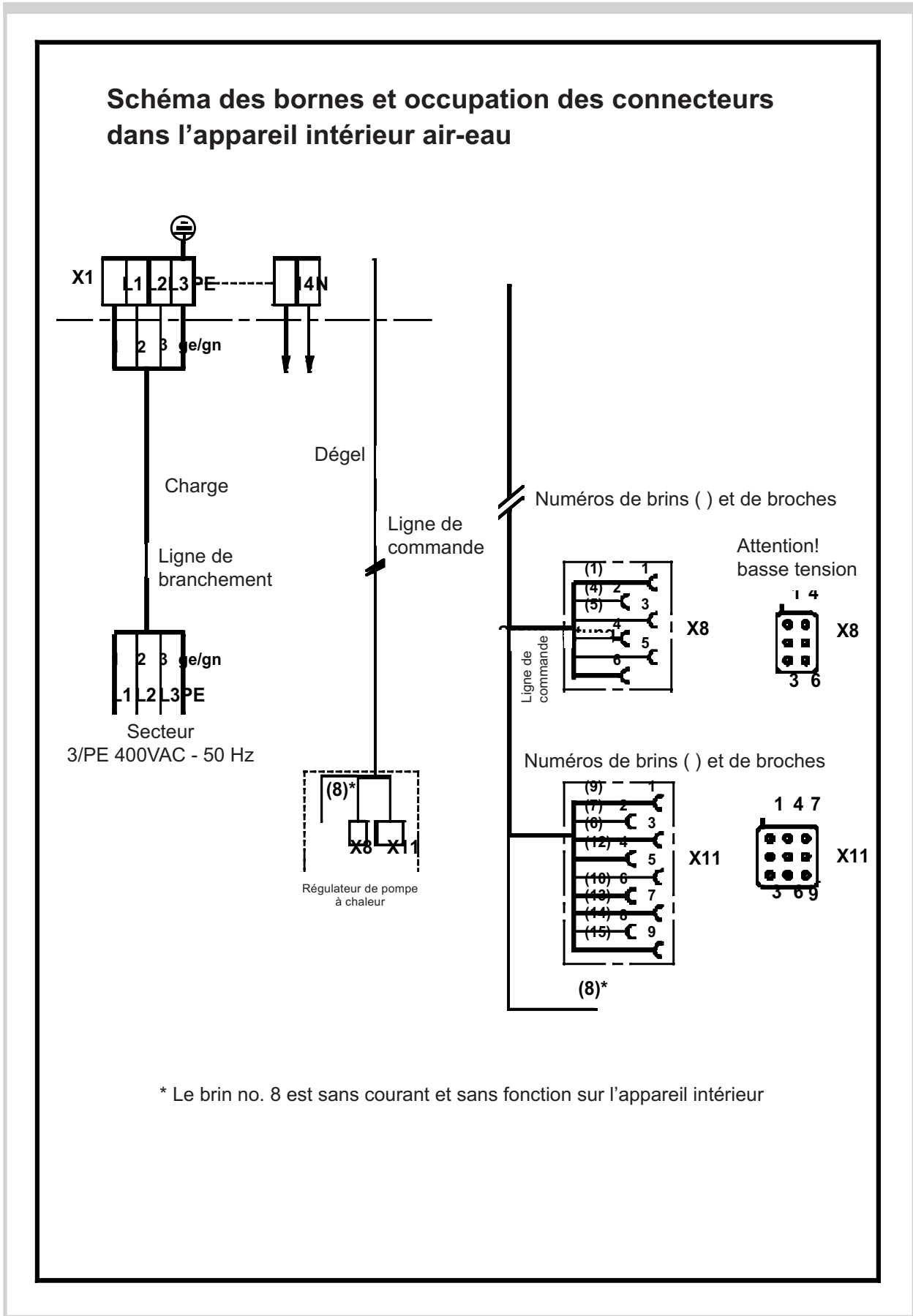


ANNEXE: 11.4 SCHEMAS DE CABLAGE

11.4.2 Appareil de base – charge20A



11.4.3 Schéma des bornes20A




11.4.4 Légende ...20A

Légende du schéma de câblage appareil intérieur air-eau



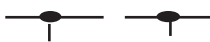

E3	Pressostat fin de dégel
F2	Pressostat haute pression
F3	Pressostat basse pression
F5	Thermostat surveillance des gaz de fumée
F23	Protection enroulement ventilateur
K1	Contacteur compresseur 1
K2	Contacteur ventilateur
K3	Contacteur compresseur 2
K4	Relais déconnexion HD/HG
K23	Relais protection enroulement ventilateur
M1	Compresseur 1
M2	Ventilateur
M3	Compresseur 2
N1	Régulateur de pompe à chaleur
N3	Commande démarrage en douceur compr. 1
N4	Commande démarrage en douceur compr. 2
R9	Sonde de protection contre le gel eau sanitaire
X1	Bornier : secteur; signaux de sortie (230 VAC); câblage interne
X8/X11	Connecteur ligne de commande/régulateur de pompe à chaleur
Y1	Valve de commutation 4 voies

11.5.1 Légende du schéma de principe de l'hydraulique

Explications

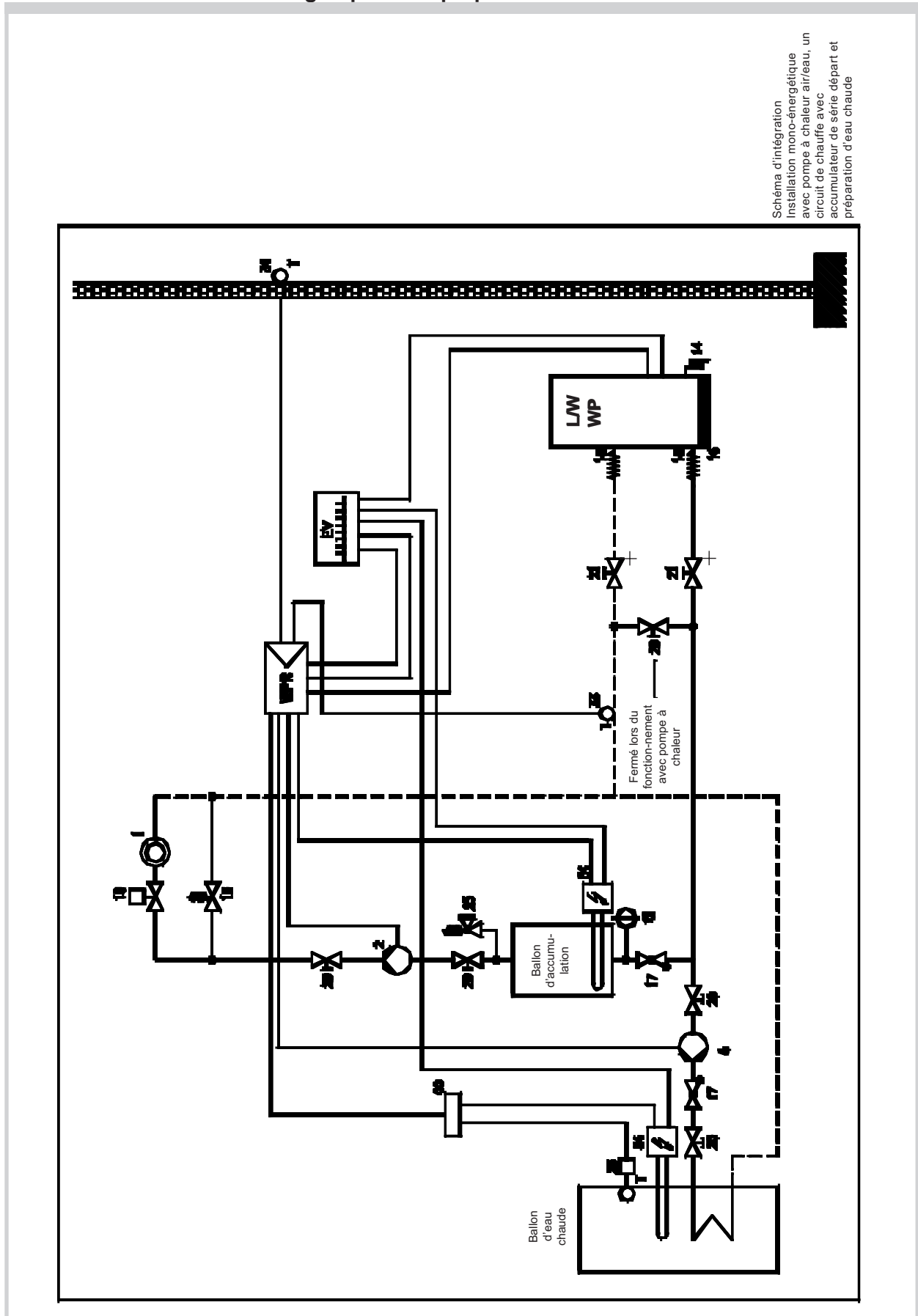
- | | |
|----|---|
| 1 | Consommateur de chaleur (p. ex. chauffage radiateur, chauffage par le sol) |
| 2 | Pompes de circulation chauffage |
| 5 | Pompe de circulation eau chaude |
| 9 | Mélangeur à quatre voies |
| 11 | Moteur mélangeur |
| 12 | Vase d'expansion |
| 14 | Ecoulement de condensat |
| 15 | Flexibles de raccordement si possible à poser avec une boucle de découplage |
| 16 | Supports pour insonorisation contre les bruits de corps |
| 17 | Clapet antiretour (anciennement ) |
| 18 | Soupape de surintensité |
| 19 | Valve à thermostat / valve manuelle |
| 20 | Robinet d'arrêt avec mode manuel |
| 21 | Robinet d'arrêt avec mode manuel et vidage |
| 22 | Valve de régulation avec mode manuel |
| 23 | Valve de sûreté |
| 24 | Raccord d'eau froide |
| 25 | Raccord d'eau chaude |
| 26 | Régulateur d'eau chaude (thermostat) |
| 33 | Sonde retour |
| 34 | Sonde extérieure |
| 52 | Interrupteur d'arrêt d'urgence |
| 54 | Cartouche chauffante électrique |
| 55 | Contacteur auxiliaire 1T + 1R |

- | | |
|-----|---|
| EV | Distributeur électrique |
| KH | Chaudière à régulation constante |
| LI | Pompe à chaleur air/eau mise en place à l'intérieur |
| WP | Pompe à chaleur |
| WPR | Régulateur de pompe à chaleur |

- | | |
|---|-----------------------------|
|  | Départ chauffage |
|  | Retour chauffage |
|  | Liaison hydraulique |
|  | Ligne de liaison électrique |

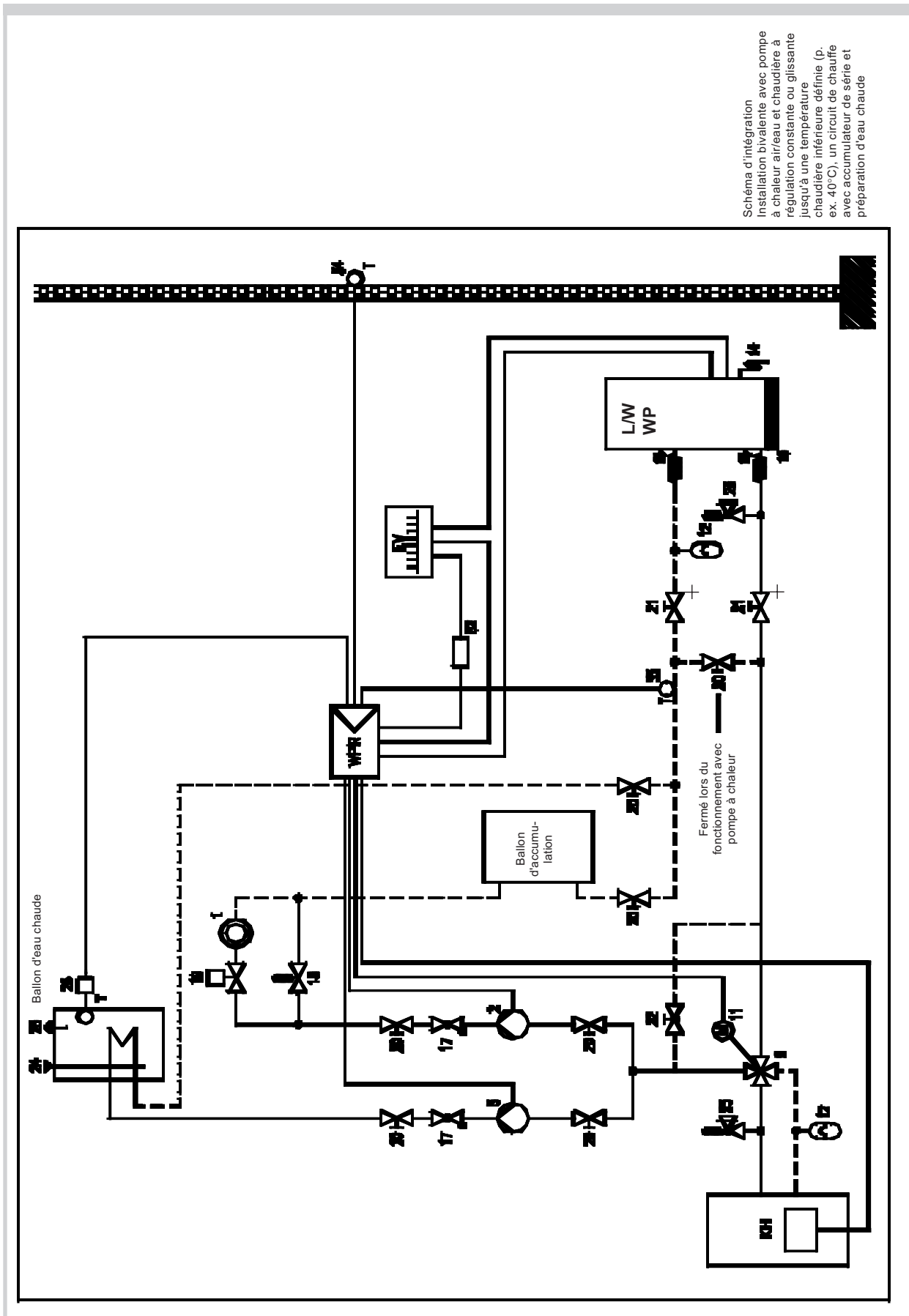
ANNEXE: 11.5 SCHEMAS DE PRINCIPE DE L'HYDRAULIQUE

11.5.3 Installation mono-énergétique avec préparation d'eau chaude



ANNEXE: 11.5 SCHEMAS DE PRINCIPE DE L'HYDRAULIQUE

11.5.4 Installation bivalente



Déclaration de conformité CE

**EG - Konformitätserklärung**

Der Unterzeichnete

KKW Kulmbacher Klimageräte-Werk GmbH
Geschäftsbereich Dimplex
Am Goldenen Feld 18, D - 95326 Kulmbach

bestätigt, dass das (die) nachfolgend bezeichnete(n) Gerät(e) aufgrund seiner (ihrer) Konzipierung und Bauart sowie in der von uns in Verkehr gebrachten Ausführung den einschlägigen grundlegenden Anforderungen der EG-Richtlinien entspricht (entsprechen).

Bei einer nicht mit uns abgestimmten Änderung des (der) Gerät(e)s verliert diese Erklärung ihre Gültigkeit.

Bezeichnung der (des) Geräte(s):

Luft/Wasser- Wärmepumpen
für Innenaufstellung mit R404A

EG - Richtlinien

EG- Niederspannungsrichtlinie
(73/23/EWG)
EG- EMV-Richtlinie
(89/336/EWG)
Druckgeräterichtlinie
(97/23/EG)

Typ(en):

LI 11A
LI 16A
LI 20A

Harmonisierte EN:

EN 255:1997
EN 378:1994
DIN EN 60335-1 (VDE 0700 Teil1):1995-10
DIN EN 60335-1/A1 (VDE 0700 Teil1/A1):1997-08
DIN EN 60335-1/A12 (VDE 0700 Teil 1/A12):1997-08
DIN EN 60335-1/A13 (VDE 0700 Teil 1/A13):1998-12
DIN EN 60335-1/A14 (VDE 0700 Teil 1/A14):1999-05
DIN EN 60335-2-40 (VDE 0700 Teil 40):1998-07
DIN EN 55014-2 (VDE 0875 Teil 14-2):1997-10
Anforderungen der Kat.II/Requirements of category II
DIN EN 55014-1 (VDE 0875 Teil 14-1):1999-10
DIN EN 61000-3-2 (VDE 0838 Teil 2):1998-10
DIN EN 61000-3-2/A14 (VDE 0838 Teil 2/A14):2001-01
DIN EN 61000-3-3 (VDE 0838 Teil 3):1996-03
EN 60335-1:1994+A11:1995
EN 60335-1/A1:1996
EN 60335-1/A12:1996
EN 60335-1/A13:1998
EN 60335-1/A14:1998
EN 60335-2-40:1997
EN 55014-2:1997
EN 55014-1:1993+A1:1997+A2:1999
EN 61000-3-2:1995+
Corrigendum:1997+A1:1998+A2:1998
EN 61000-3-2:1995/A14:2000
EN 61000-3-3:1995

Bestell-Nr.:

337 780
337 790
338 260

Nationale Normen/Richtlinien

<u>D</u>	<u>A</u>	<u>CH</u>
VBG20		SVTI

Kulmbach, 07.05.2002

CE07W01C.doc

Wolfgang Weinhold
Geschäftsführer

Mathias Huprich
Technischer Leiter



KKW Kulmbacher Klimageräte-Werk GmbH
Geschäftsbereich Dimplex
Am Goldenen Feld 18
D-95326 Kulmbach

Télécopieur +49 (0) 9221 / 709-589
Sous réserve de modifications
techniques

