

**Montage- und Gebrauchsanweisung
Kochendwassergerät ACB 215**

Garantieurkunde

Die nachstehenden Bedingungen, die Voraussetzungen und Umfang unserer Garantieleistung umschreiben, lassen die Gewährleistungsverpflichtung des Verkäufers aus dem Kaufvertrag mit dem Endabnehmer unberührt. Für die Geräte leisten wir Garantie gemäß nachstehenden Bedingungen:

Wir beheben unentgeltlich nach Maßgabe der folgenden Bedingungen Mängel am Gerät, die nachweislich auf einen Material- und/oder Herstellungsfehler beruhen, wenn sie uns unverzüglich nach Feststellung und innerhalb von 24 Monaten nach Lieferung an den Erstabnehmer gemeldet werden.

Bei gewerblichem Gebrauch innerhalb von 12 Monaten. Zeigt sich der Mangel innerhalb von 6 Monaten ab Lieferung, wird vermutet, dass es sich um einen Material- oder Herstellungsfehler handelt.

Dieses Gerät fällt nur dann unter diese Garantie, wenn es von einem Unternehmer in einem der Mitgliedstaaten der Europäischen Union gekauft wurde, es bei Auftreten des Mangels in Deutschland oder Österreich betrieben wird und Garantieleistungen auch in Deutschland oder Österreich erbracht werden können.

Die Behebung der von uns als garantiepflichtig anerkannter Mängel geschieht dadurch, dass die mangelhaften Teile unentgeltlich nach unserer Wahl instandgesetzt oder durch einwandfreie Teile ersetzt werden.

Durch Art und Ort des Einsatzes des Gerätes bedingte außergewöhnliche Kosten der Mängelbeseitigung werden nicht übernommen. Ausgebaute Teile, die wir zurücknehmen, gehen in unser Eigentum über.

Die Garantiezeit für Nachbesserungen und Ersatzteile endet mit dem Ablauf der ursprünglichen Garantiezeit für das Gerät.

Die Garantie erstreckt sich nicht auf leicht zerbrechliche Teile, die den Wert oder die Gebrauchstauglichkeit des Gerätes nur unwesentlich beeinträchtigen.

Es ist jeweils der Original-Kaufbeleg mit Kauf- und/oder Lieferdatum vorzulegen.

Eine Garantieleistung entfällt, wenn vom Endabnehmer oder einem Dritten die entsprechenden VDE-Vorschriften, die Bestimmungen der örtlichen Versorgungsunternehmen oder unsere Montage- und Gebrauchsanweisung nicht beachtet worden sind. Durch etwa seitens des Endabnehmers oder Dritten unsachgemäß vorgenommenen Änderungen und Arbeiten, wird die Haftung für die daraus entstehenden Folgen aufgehoben.

Die Garantie erstreckt sich auf vom Lieferer bezogene Teile. Nicht vom Lieferer bezogene Teile und Geräte-/Anlagenmängel die auf nicht vom Lieferer bezogene Teile zurückzuführen sind, fallen nicht unter den Garantieanspruch.

Sofern der Mangel nicht beseitigt werden kann oder die Nachbesserung von uns abgelehnt oder unzumutbar verzögert wird, wird der Hersteller entweder kostenfreien Ersatz liefern oder den Minderwert vergüten. Im Falle einer Ersatzlieferung behalten wir uns die Geltendmachung einer angemessenen Nutzungsanrechnung für die bisherige Nutzungszeit vor.

Weitergehende oder andere Ansprüche, insbesondere solche auf Ersatz außerhalb des Gerätes entstandener Schäden, sind soweit eine Haftung nicht zwingend gesetzlich angeordnet ist ausgeschlossen.

Montage- und Gebrauchsanweisung

Allgemeine Hinweise

Die Installation und die erste Inbetriebnahme darf nur durch eine zugelassene Fachkraft erfolgen. Bei der Installation sind ergänzend zu den bestehenden Normen (VDE 0100 und DIN 1988) auch die Anschlussbedingungen der örtlichen Elektrizitäts- und Wasserwerke zu beachten. Am Gerät, den Wasserwegen und der Elektroinstallation dürfen keine Veränderungen vorgenommen werden.

Wichtig: Am Auslauf dürfen keine querschnittsverengenden Einrichtungen - wie Schläuche, Perlatoren o. ä. - angebracht werden.

Sicherheitshinweise

- Lesen Sie diese Anleitung bitte sorgfältig !
- Kontrollieren Sie die Angaben auf dem Typschild des Gerätes und vergleichen Sie diese mit Ihrer Netzspannung.
- Bewahren Sie nach Übergabe des installierten Gerätes diese Anleitung sorgfältig auf und geben Sie diese an einen eventuellen Nachnutzer weiter.
- Das Kochendwassergerät ist unter Beachtung der gültigen Normen hergestellt und geprüft.
- Das Gerät ist "Sicher im Sinne des Gesetzes über technische Arbeitsmittel".
- Das allgemein übliche zusätzliche Überlaufrohr wurde bei diesem Gerät im Schwenkauslauf integriert. Daher kann der Schwenkauslauf bis zu 100°C heiß werden. Das Kochendwassergerät ist deshalb so zu montieren, dass dieses Teil nicht unbeabsichtigt berührt werden kann.

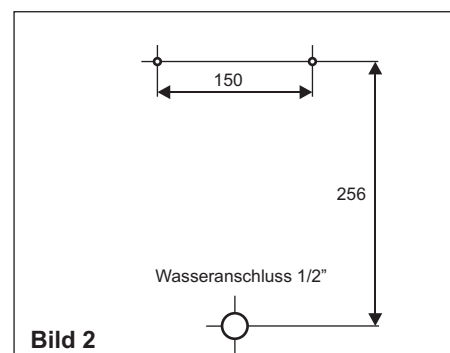
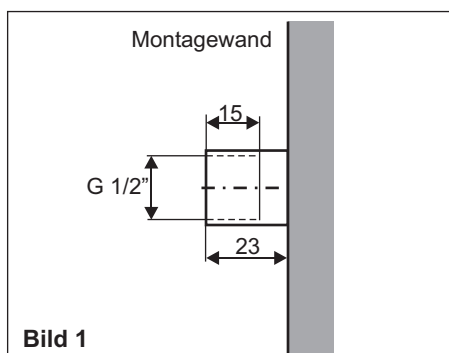
Bei kochendem Wasser tritt aus dem Schwenkauslauf Dampf aus !

Montagevorbereitung

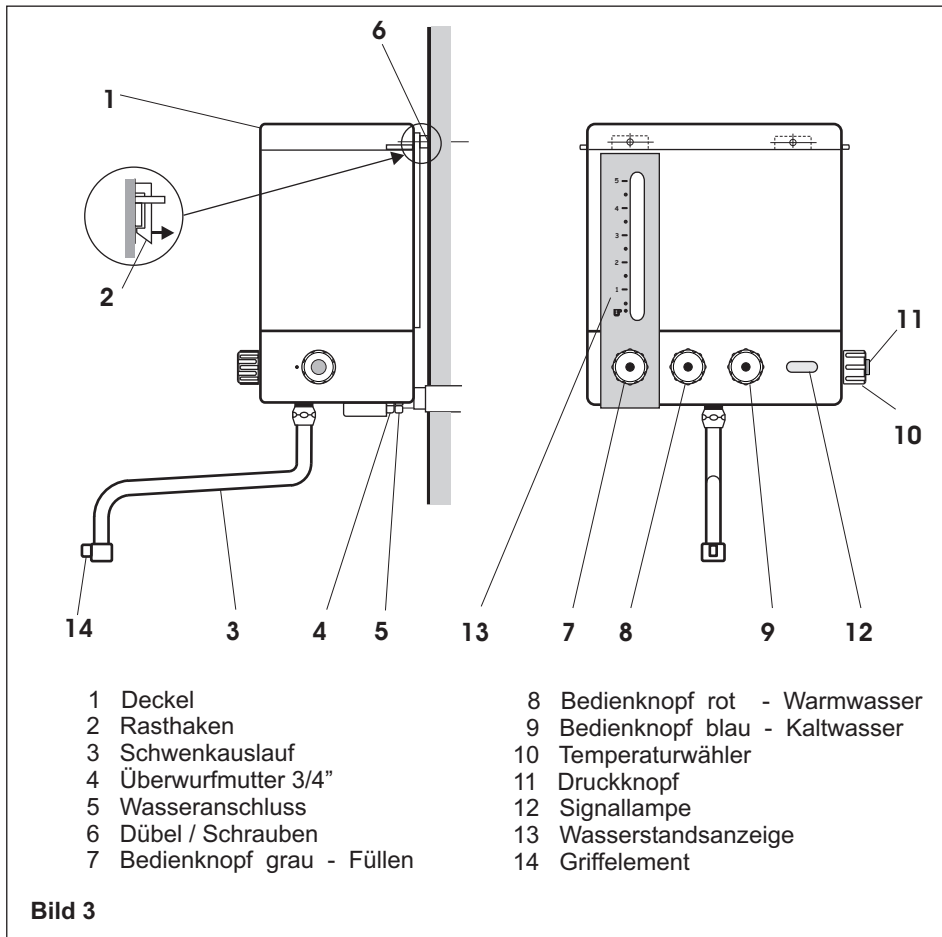
Zur Installation muss ein Wasseranschluss von 23 mm Länge mit Innengewinde G - 1/2" und einer Gewindelänge von mindestens 15 mm vorhanden sein (**Bild 1**). Eine ordnungsgemäß montierte Schutzkontaktsteckdose muss ebenfalls vorhanden sein.

Dübellöcher entsprechend (**Bild 2**) markieren, bohren und Dübel 6 mm setzen.

Mit der Wasserwaage auf mittige und waagerechte Ausrichtung achten !

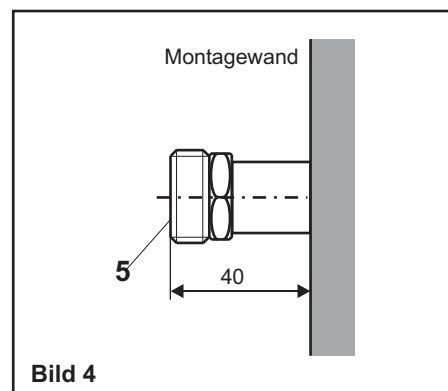


Montageanweisung

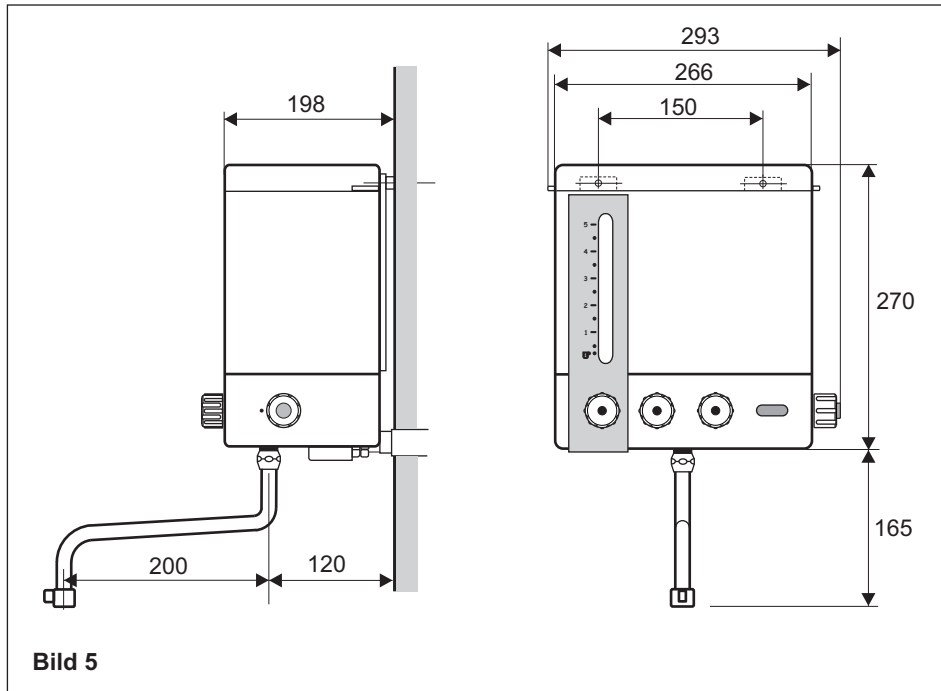


Montage

- Deckel **1** vom Gerät abnehmen. Dazu die beiden Rasthaken **2** aushaken, d.h. mit einem kleinen Schraubendreher oder mit der Hand leicht vom Gerät wegdrücken und Deckel abheben.
- mit 2 Gabelschlüsseln SW 30 und SW 27 die Verbindung zwischen der Überwurfmutter 3/4" **4** und dem Wasseranschluss **5** lösen.
- Wasseranschluß **5** mit Hanf oder PTFE-Band mit Gabelschlüssel SW 27 einschrauben. Dabei das Abstandsmaß 40 mm kontrollieren (**Bild 4**).



Montageanweisung



- Schwenkauslauf **3** mit Dichtung und Sprengring vollständig in den Gewindestutzen einführen, so dass die Überwurfmutter bis zum Anschlag fest angezogen werden kann.
- Gerät auf den Wasseranschluss **5** aufsetzen, dabei auf richtigen Sitz der Dichtung achten und Überwurfmutter 3/4" **4** handfest aufschrauben.
- Wandbefestigungsschrauben **6** vormontieren.
- Sollte durch an der Wand verlegte Fliesen ein Absatz vorhanden sein, so kann dieser durch Einsatz der 2 im Zubehör befindlichen Distanzhülsen ausgeglichen werden.
- Wasserwaage auf das Gerät aufsetzen und das Gerät in beiden Richtungen ausrichten.
- Mit einem Gabelschlüssel SW 27 den Wasseranschluss ggf. korrigieren, so dass die Behälterbefestigung gerade an der Wand anliegt.
- Wandbefestigungsschrauben anziehen,
- Überwurfmutter 3/4" **4** festschrauben, dabei Wasseranschluss **5** gegenhalten.
- Deckel aufsetzen.
- Öffnen der Wasserzulaufes.
- Gerät mit dem Bedienknopf blau - Kaltwasser **9** spülen.

Gebrauchsanweisung

Erste inbetriebnahme

- Gerät mit ca 1 l Wasser füllen. Dazu den Bedienknopf grau **7** öffnen bis der Wasserstand 1l erreicht ist.
- Stecker der Anschlussleitung in die Netzsteckdose stecken.
- Temperaturwähler **10** in die Position **3** (Kochen) stellen.
- Druckknopf **11** drücken; der Aufheizvorgang beginnt. Während der Aufheizphase das Gerät beobachten.
- nach Erreichen der Kochtemperatur Temperaturwähler **10** zurückdrehen und Wasser durch Öffnen des Bedienknopfes rot **8** entnehmen.

Bedienung

Gerät mit gewünschter Wassermenge durch Öffnen des Bedienknopfes **7** füllen. Der Wasserinhalt kann an der Wasserstandsanzeige **13** abgelesen werden (eine Tasse bis 5l).
Wir empfehlen, keine höheren Temperaturen als notwendig einzustellen.

Temperierbetrieb

- Temperatur am Temperaturwähler **10** einstellen: Die Symbole sind am Knopf des Temperaturwählers angebracht:

- 1** Temperatur ca. 37 °C
(z. B. zum Händewaschen)
- 2** Temperatur ca. 60 °C
(z. B. zum Spülen)

- Druckknopf **11** eindrücken, der Aufheizvorgang beginnt.
- Solange die Heizung in Betrieb ist, leuchtet die Signallampe im Sichtfenster. Ist die gewünschte Temperatur erreicht, schaltet das Gerät automatisch ab und die Signallampe erlischt.

Kochbetrieb

Wird die Kochpunkteinstellung **3** gewählt, erfolgt folgender Ablauf:

Nach Erreichen des Kochpunktes schaltet der Kochpunktregler im Gerät die Heizung aus und ein und hält damit das Wasser am Kochpunkt. Durch diese Betriebsweise sparen Sie Energie. In der Ausschaltphase erlischt die Signallampe.

Den Temperaturwähler unbedingt zurückdrehen, bevor Sie Wasser entnehmen!

Durch Öffnen des Bedienknopfes rot **8** Kochendwasser entnehmen. Durch zusätzliches Öffnen des Bedienknopfes blau **9** kann die Temperatur des auslaufenden Wassers gesenkt werden.

Arbeitsfolge zur Entkalkung

- Bei kalkhaltigem Wasser setzt sich im Inneren des Gerätes Kalk ab. Dieser muss mit einem Entkalkungsmittel entfernt werden. Der Zeitpunkt der Entkalkung ist dann gegeben, wenn die Wasserstandsanzeige unklar wird.
- Zur Reinigung eignen sich handelsübliche Entkalkungsmittel.

Gemäß Beschreibung des Entkalkungsmittels bzw. wie folgt vorgehen:

- Gerät mit ca. 1 l Wasser füllen
- Deckel abnehmen und Entkalkungsmittel einfüllen.
- Deckel aufsetzen, Wasser auf ca. 37 °C (Symbol **1**) aufheizen
- nach einer Stunde Gerät auf 5 l auffüllen, auf 37 °C aufheizen und eine weitere Stunde stehen lassen.
- Gerät entleeren, anschließend Gerät mehrmals füllen und wieder entleeren.
- Das Gerät ist wieder betriebsbereit.

Wartung und Pflege

Verwenden Sie zur Reinigung einen weichen, feuchten Schwamm oder ein Tuch und ein flüssiges, nicht scheuerndes Reinigungsmittel. Keine organischen Lösungsmittel verwenden!

Gebrauchsanweisung

Schaltbild

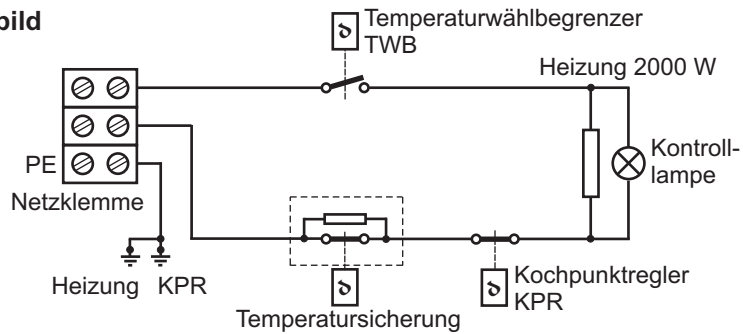


Bild 6

Technische Daten

| | |
|------------------------------------|--------------------|
| Typ | ACB 215 |
| Nenninhalt | 5 l |
| Leistungsaufnahme | 2,0 kW |
| Netzspannung | 230 V 1/N/PE |
| Schutzart | IP 44 |
| Schutzklasse | I |
| Netzanschluss | Netzstecker |
| Abmessungen | 266 x 270 x 169 mm |
| Wasseranschluss | IG 1/2" |
| Anzeige | Signallampe |
| Aufheizzeit bis zum Kochen bei 5 l | ca. 14,5 min |
| Gewicht | ca. 2,5 kg |

Kundendienst

Im Kundendienstfall ist die Robert Bosch Hausgeräte GmbH als zuständiger Kundendienst zu informieren:

Auftragsannahme

Telefon +49 (0) 1801 / 22 33 55

Telefax +49 (0) 1801 / 33 53 07

Ersatzteilbestellungen

Telefon +49 (0) 1801 / 33 53 04

Telefax +49 (0) 1801 / 33 53 08

E-Mail spareparts@bshg.com

Ersatzteilzeichnungen und Ersatzteile-Bestellungen bei der Robert Bosch Hausgeräte GmbH im Internet unter: http://www.dimplex.de/dimplex_quickfinder.

Bereitschaftsdienst in Notfällen auch an den Wochenenden und Feiertagen !
Die Robert Bosch Hausgeräte GmbH ist an 7 Tagen, 24 Stunden für Sie persönlich erreichbar !

Für die Auftragsbearbeitung werden die Erzeugnisnummer **E-Nr.** und das Fertigungsdatum **FD** des Gerätes benötigt. Diese Angaben befinden sich auf dem Typschild, in dem stark umrandeten Feld.

E-Nr.: _____

FD : _____

Gebrauchsanweisung

KKW Kulmbacher Klimageräte-Werke GmbH
Geschäftsbereich Dimplex
Am Goldenen Feld 18
D-95326 Kulmbach

Telefon: +49 (0) 9221 / 709-564
Telefax: +49 (0) 9221 / 709-565
E-Mail: Kundendienst@dimplex.de
Internet: www.dimplex.de