

Montageanweisung

Installation instructions

Manuel de montage

Gebruiksaanwijzing

Instrucciones de instalación

Instrukcja montażu

DEE 1802 / DEE 2102 / DEE 2402

Durchlauferhitzer

Instantaneous water heater

Chauffe-eau instantané

Doorstroom heetwaterapparaat

Calentador de paso continuo

Podgrzewacz przepływowy

Podgrzewacz przepływowy zamontować tak, jak to opisano w części z rysunkami. Przestrzegać wskazówek podanych w tekście.



Wskazówki bezpieczeństwa

- **Przyłączenia i pierwszego uruchomienia podgrzewacza przepływowego może dokonać tylko uprawniony specjalista.**
- Przestrzegać obowiązujących przepisów krajowych, przepisów miejscowych zakładów energetycznych i wodociągowych.
- Podgrzewacz przepływowy jest urządzeniem klasy bezpieczeństwa I i **musi** być podłączone do przewodu uziemiającego.
- Urządzenie musi być na stałe zamontowane do sieci wodno-kanalizacyjnej.
- W celu spełnienia warunków obowiązujących przepisów bezpieczeństwa należy wyposażyć instalację elektryczną w wyłącznik wszystkich faz. Rozwarcie styków wyłącznika musi wynosić co najmniej 3 mm.
- Podgrzewacz przepływowy przeznaczony jest tylko do pracy zamkniętej (stałe ciśnienie).
- Zastosować armaturę, która dopuszczona jest do pracy zamkniętej (stałe ciśnienie).
- Podgrzewacz przepływowy podłączać tylko do przewodu zimnej wody.
- Podgrzewacz przepływowy nadaje się do przyłączenia do przewodów rurowych z tworzywa sztucznego, które posiadają certyfikat DVGW.
- **Podgrzewacz przepływowy musi być zainstalowany w pomieszczeniu chroniącym przed mrozem.**
- **Przed przystąpieniem do montażu wyłączyć przewód elektryczny spod napięcia i zamknąć wodny zawór odcinający!**
- **Przyłącza wodne wykonać przed podłączeniem urządzenia do sieci elektrycznej.**
- W tylnej ścianie wyłamać tylko te otwory, które konieczne są do montażu. W przypadku ponownego montażu należy zbędne otwory zaślepić wodoszczelnie.
- Części przewodzące prąd nie mogą być dostępne po montażu.

Montaż

I. Rozpakowanie/zdejmowanie pokwy

- Urządzenie rozpakować i sprawdzić, czy nie posiada uszkodzeń powstałych w czasie transportu.
- Opakowanie i stare urządzenie usunąć w sposób zgodny z przepisami o ochronie środowiska.

II. Przygotowanie do montażu

III. Montaż na ścianie

- Podgrzewacz przepływowy musi być zamontowany na stałe na ścianie. W takim przypadku zamocować go na dolnych śrubach mocujących.
- Odległość od ściany jest różna. W taki sposób można wyrównać nierówności ściany.
- Tulejka ochronna musi ciasno obejmować przewód elektryczny. W przypadku uszkodzenia tulejki przy montażu, należy zaślepić otwory wodoszczelnie.

IV. Przyłącze wodne

- **Przepływowy ogrzewacz wody musi być odpowietrzony. Kran ciepłej wody całkowicie odkręcić i przez 1 minutę urządzenie płukać.**

V. Przyłącze elektryczne

- Przyłączeniowy zacisk sieciowy może być zamontowany na górze lub na dole. Izolacja zewnętrzna (płaszcz) kabla przyłączeniowego musi sięgać przynajmniej na 40 mm włąb urządzenia.

VI. Uruchomienie

- Przy niskim ciśnieniu wody usunąć ogranicznik przepływu (patrz także informacja dodatkowa A).
- Proszę wyjaśnić użytkownikowi obsługę podgrzewacza przepływowego.
- Z instrukcji użytkownika wybrać właściwą wersję językową. Można ją przechowywać w odchylanym pulpicie obsługi podgrzewacza.

Informacje dodatkowe

A Jeśli na skutek zbyt niskiego ciśnienia wody w instalacji domowej ogrzewacz nie osiągnie odpowiedniego przepływu, usunąć ogranicznik przepływu.

B Załączanie wstępne kombinacji elektrycznych piecy akumulacyjnych:
do pracy z załączaniem wstępnym niezbędny jest specjalny przełącznik przeciążeniowy (wyposażenie dodatkowe). Inne, aktualnie używane, z wyłączeniem elektronicznych przełączników przeciążeniowych, mogą pracować nieprawidłowo.

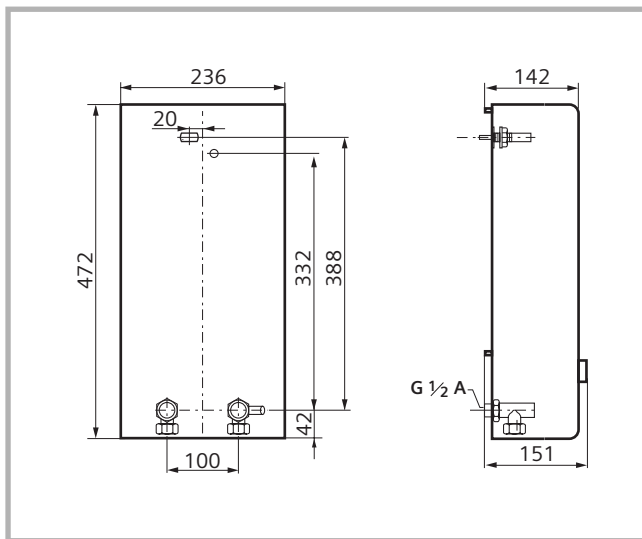
C Wskazania stanu urządzenia

Dioda LED	Stan urządzenia
Wyłączone	Wyłączone
Włączone	Stan gotowości
Błyska powoli (1/s)	Urządzenie grzeje

Dane techniczne

Moc znamionowa	[kW]	18	21	24
Napięcie znamionowe		380 – 415 V	380 – 415 V	380 – 415 V
Ilość ciepłej wody przy wydajności znamionowej, przy podniesieniu temperatury z:				
12 °C na 38 °C	[l/min]	9,9	11,6	13,2
12 °C na 60 °C	[l/min]	5,4	6,3	7,2
Ilość załączająca	[l/min]	2,6	2,6	2,6
Ciśnienie hydrauliczne załączenia *	[MPa (bary)]	0,025 (0,25)	0,025 (0,25)	0,025 (0,25)
Ciśnienie hydrauliczne (przy wydajności nominalnej i 60°C) *				
z ogranicznikiem przepływu	[MPa (bary)]	0,028 (0,28)	0,035 (0,35)	0,048 (0,48)
bez ogranicznika przepływu	[MPa (bary)]	0,013 (0,13)	0,020 (0,20)	0,026 (0,26)
Zakres stosowania dla wody o oporności elektrycznej właściwej w temperaturze 15 °C	[Ω cm]	≥ 1300	≥ 1300	≥ 1300
Ciśnienie znamionowe	[MPa (bary)]	1 (10)	1 (10)	1 (10)
Maksymalna dopuszczalna temperatura dopływu	[°C]	20	20	20
Maksymalna impedancja sieciowa w miejscu przyłączenia	[Ω]	–	–	$\leq 0,41$

* Tutaj należy uwzględnić dodatkowo spadek ciśnienia na baterii mieszącej



Wyposażenie dodatkowe

- Zestaw kształtek i złączek rurowych **DLE 02RBS**: do zamontowania podgrzewacza przepływowego pod umywalką.
- Włącznik wstępny (przełącznik obciążeniowy): do pracy z zabezpieczeniem przeciążeniowym.
- Zestaw montażowy **DLE 02AP**: dla instalacji natynkowej.

Dimplex
Garantieurkunde für Hauswärmetechnik
(Speicherheizgeräte, dezentrale Wohnungslüftung, Kaminfeuer,
Direktheizgeräte, Industrieheizgeräte, Luftschleier, Händetrockner,
Fußbodenheizmatten, Heizbänder, Warmwassergeräte, Klimageräte)
gültig für Deutschland und Österreich
(Ausgabestand 04/2004)

Die nachstehenden Bedingungen, die Voraussetzungen und Umfang unserer Garantieleistung umschreiben, lassen die Gewährleistungsverpflichtungen des Verkäufers aus dem Kaufvertrag mit dem Endabnehmer unberührt. Für die Geräte leisten wir Garantie gemäß nachstehenden Bedingungen:

Wir beheben unentgeltlich nach Maßgabe der folgenden Bedingungen Mängel am Gerät, die nachweislich auf einem Material- und/oder Herstellungsfehler beruhen, wenn sie uns unverzüglich nach Feststellung und innerhalb von 24 Monaten nach Lieferung an den Erstendabnehmer gemeldet werden. Bei gewerblichem Gebrauch innerhalb von 12 Monaten. Zeigt sich der Mangel innerhalb von 6 Monaten ab Lieferung, wird vermutet, dass es sich um einen Material- oder Herstellungsfehler handelt.

Dieses Gerät fällt nur dann unter diese Garantie, wenn es von einem Unternehmer in einem der Mitgliedstaaten der Europäischen Union gekauft wurde, es bei Auftreten des Mangels in Deutschland oder Österreich betrieben wird und Garantieleistungen auch in Deutschland oder Österreich erbracht werden können.

Die Behebung der von uns als garantispflichtig anerkannter Mängel geschieht dadurch, dass die mangelhaften Teile unentgeltlich nach unserer Wahl instandgesetzt oder durch einwandfreie Teile ersetzt werden. Durch Art oder Ort des Einsatzes des Gerätes bedingte außergewöhnliche Kosten der Mängelbeseitigung werden nicht übernommen. Ausgebaute Teile, die wir zurücknehmen, gehen in unser Eigentum über. Die Garantiezeit für Nachbesserungen und Ersatzteile endet mit dem Ablauf der ursprünglichen Garantiezeit für das Gerät. Die Garantie erstreckt sich nicht auf leicht zerbrechliche Teile, die den Wert oder die Gebrauchstauglichkeit des Gerätes nur unwesentlich beeinträchtigen. Es ist jeweils der Original-Kaufbeleg mit Kauf- und/oder Lieferdatum vorzulegen.

Zur Erlangung der Garantie für Fußbodenheizmatten, ist das den Projektierungsunterlagen oder das in der Montageanweisung enthaltene Prüfprotokoll ausgefüllt innerhalb vier Wochen, nach Einbau der Heizung, an unten stehende Adresse zu senden.

Eine Garantieleistung entfällt, wenn vom Endabnehmer oder einem Dritten die entsprechenden VDE-Vorschriften, die Bestimmungen der örtlichen Versorgungsunternehmen oder unsere Montage- und Gebrauchsanweisung nicht beachtet worden sind. Durch etwa seitens des Endabnehmers oder Dritter unsachgemäß vorgenommenen Änderungen und Arbeiten, wird die Haftung für die daraus entstehenden Folgen aufgehoben. Die Garantie erstreckt sich auf vom Lieferer bezogene Teile. Nicht vom Lieferer bezogene Teile und Geräte-/Anlagenmängel die auf nicht vom Lieferer bezogene Teile zurückzuführen sind fallen nicht unter den Garantieanspruch.

Sofern der Mangel nicht beseitigt werden kann, oder die Nachbesserung von uns abgelehnt oder unzumutbar verzögert wird, wird der Hersteller entweder kostenfreien Ersatz liefern oder den Minderwert vergüten. Im Falle einer Ersatzlieferung, behalten wir uns die Geltendmachung einer angemessenen Nutzungsanrechnung, für die bisherigen Nutzungszeit, vor. Weitergehende oder andere Ansprüche, insbesondere solche auf Ersatz außerhalb des Gerätes entstandener Schäden sind soweit eine Haftung nicht zwingend gesetzlich angeordnet ist ausgeschlossen.

Im Kundendienstfalle ist die Robert Bosch Hausgeräte GmbH als zuständiger Kundendienst zu informieren.

Auftragsannahme Deutschland

Tel.-Nr. 01801/22 33 55 *)

Fax-Nr. 01801/33 53 07 *)

Ersatzteile-Bestellungen Deutschland

Tel.-Nr. 01801/33 53 04

Fax-Nr. 01801/33 53 08

E-Mail: spareparts@bshg.com

*) gültig für Deutschland

Die Robert Bosch Hausgeräte-GmbH ist an 7 Tagen, 24 Stunden für Sie persönlich erreichbar! (Gilt nur in Deutschland.)

Auftragsannahme Österreich

Tel.-Nr. 0810/240 260 **)

Fax-Nr. (01) 60575-51212 **)

E-Mail: hausgeraete.ad@bshg.com

Ersatzteile-Bestellungen Österreich

Tel.-Nr. 0810/240 261 **)

Fax.-Nr (01) 60575-51212 **)

E-Mail: hausgeraete.et@bshg.com

***) gültig für Österreich

Internationales Teile-Logistikcenter in Fürth

Tel.-Nr.: +49 (0) 911/93 04 68

Fax-Nr.: +49 (0) 911/9 30 42 44

Tel.-Nr.: +43 (1) 60575/4 91 52

Fax-Nr.:+43 (1) 60575/5 12 36

Weiterverlinkung auf Explosionszeichnungen und online-Ersatzteile-Bestellungen (nur in Deutschland möglich) bei der Robert Bosch Hausgeräte GmbH im Internet unter: <http://www.dimplex.de/quickfinder>

Für die Auftragsbearbeitung werden die Erzeugnisnummer **E-Nr.** und das Fertigungsdatum **FD** des Gerätes benötigt. Diese Angaben befinden sich auf dem Typschild, in dem stark umrandeten Feld.

Bereitschaftsdienst in Notfällen auch an Wochenenden und Feiertagen!

KKW Kulmbacher Klimageräte-Werk GmbH, Geschäftsbereich Dimplex, Abt.: VHP, Am Goldenen Feld 18, D-95326 Kulmbach, Tel.-Nr. +49 (0) 9221/709-564, Fax-Nr. +49 (0) 9221/709-565

E-Mail-Adresse: kundendienst.hauswaerme@kkw.de

kundendienst.hauswaerme@dimplex.de

Internet: www.kkw.de

www.dimplex.de

CE-Konformitätserklärung

Dieses Gerät wurde in Übereinstimmung mit den EU-Richtlinien für Niederspannung (73/23/EWG) und elektromagnetische Verträglichkeit (89/336/EWG) entwickelt und gefertigt.

9 000 008 938

KKW Kulmbacher Klimageräte-Werk GmbH

Geschäftsbereich Dimplex

Am Goldenen Feld 18

95326 Kulmbach

www.dimplex.de

Telefon +49 (0) 9221/709-564

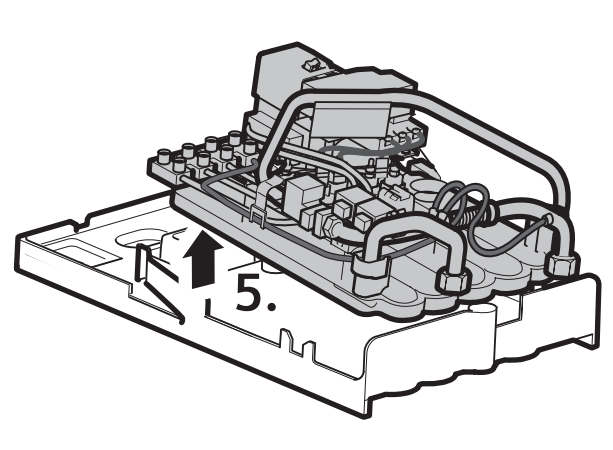
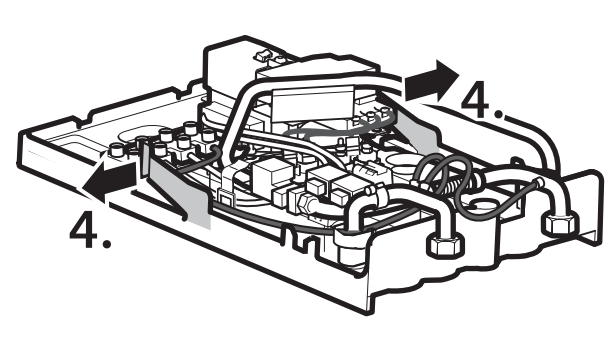
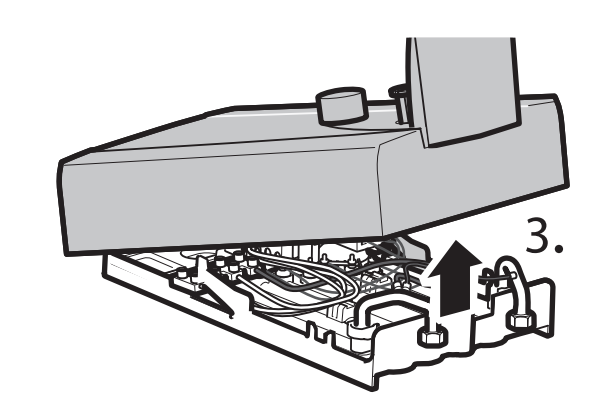
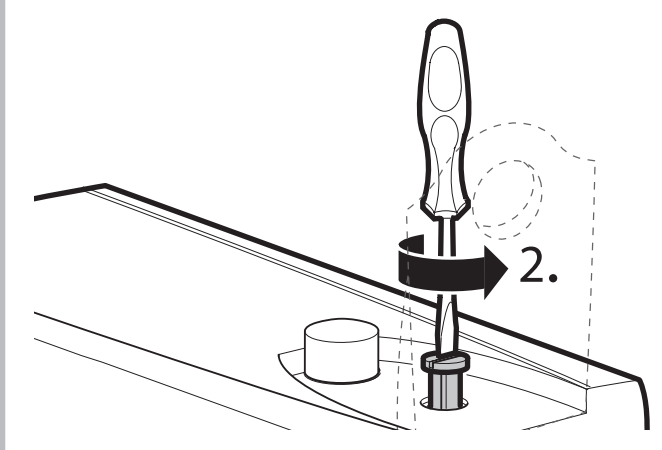
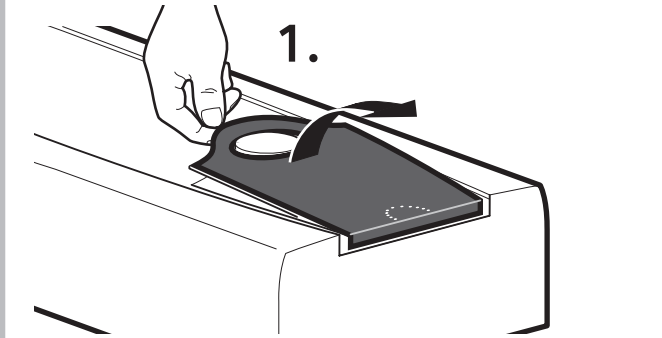
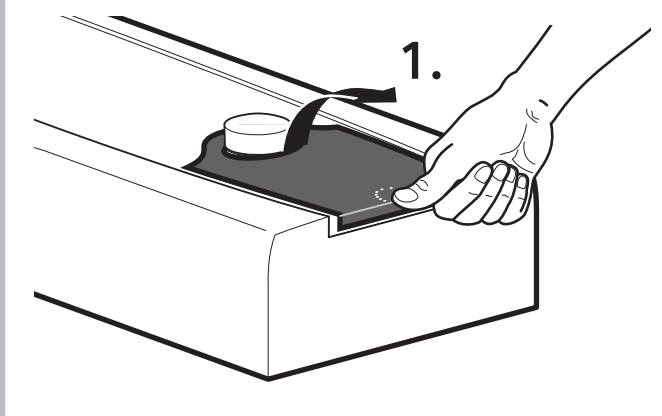
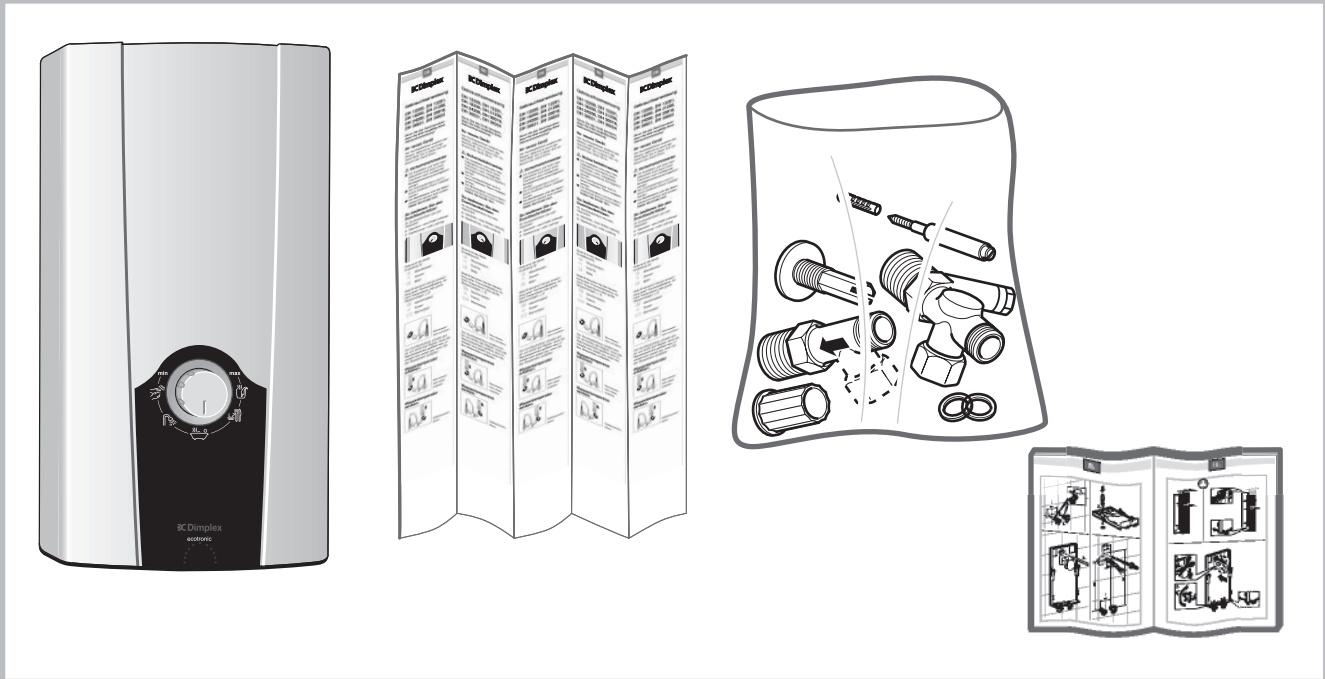
Telefax +49 (0) 9221/709-565

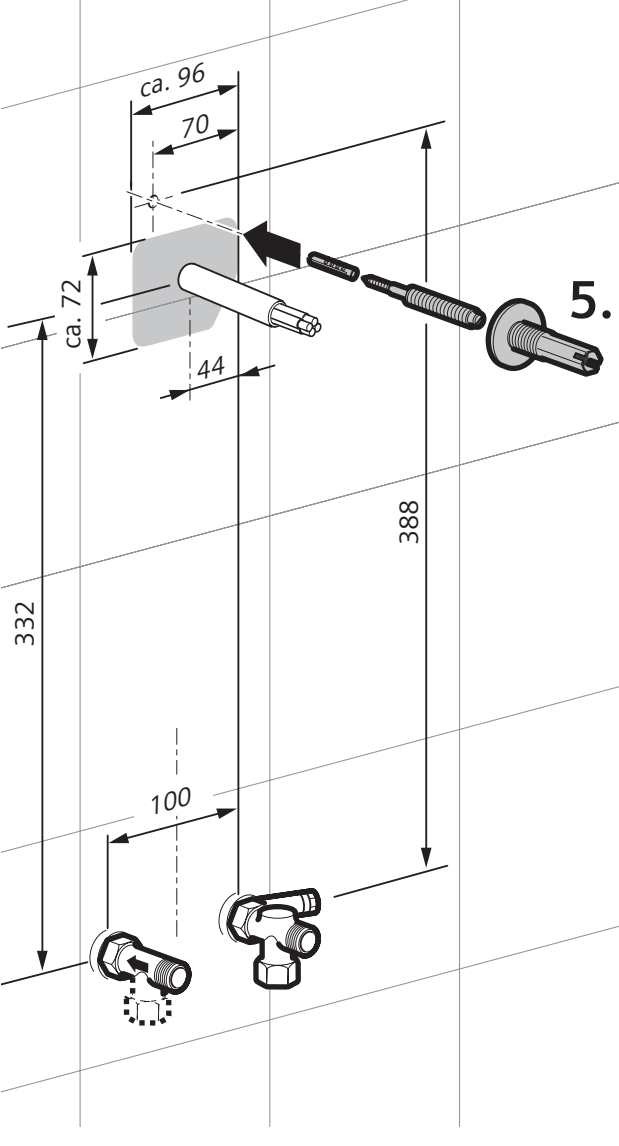
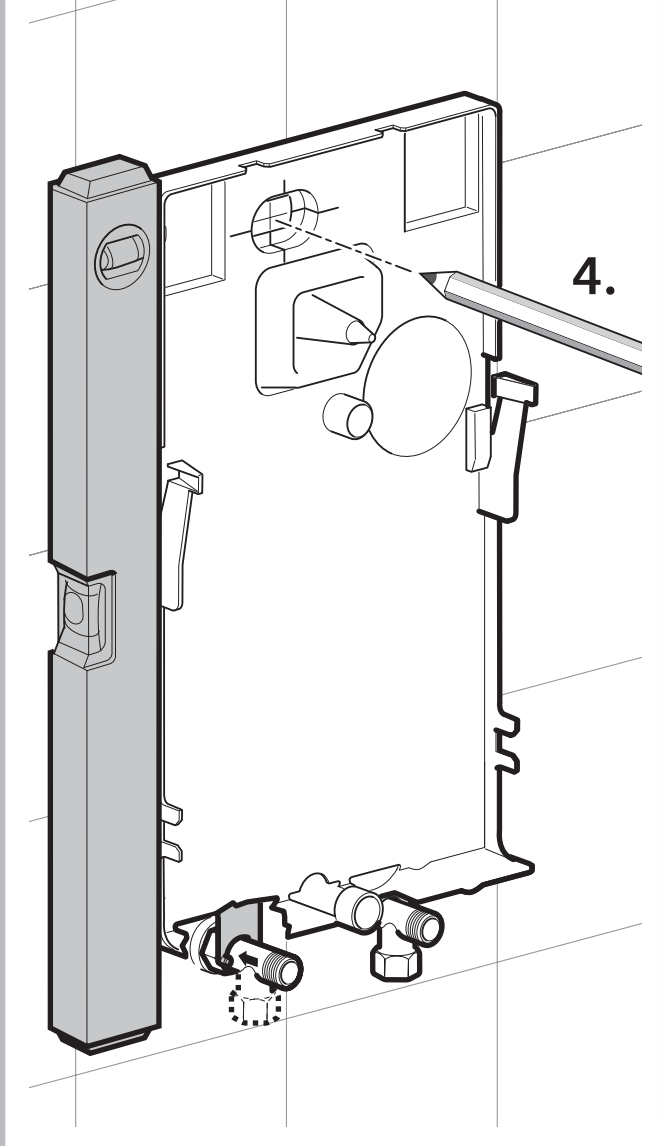
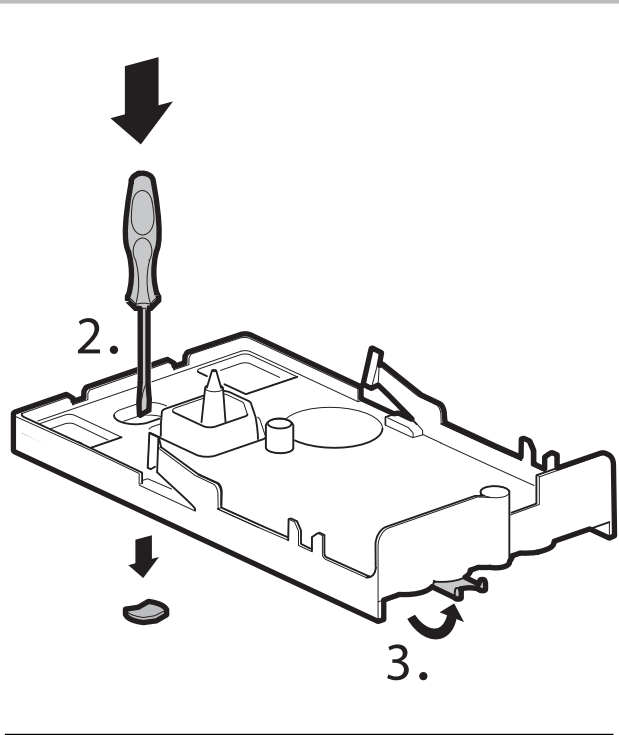
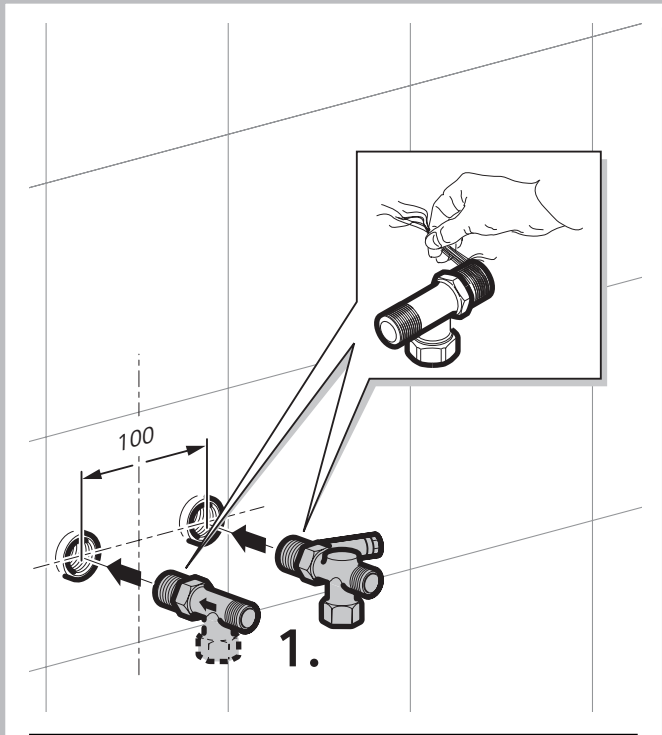
Technische Änderungen vorbehalten

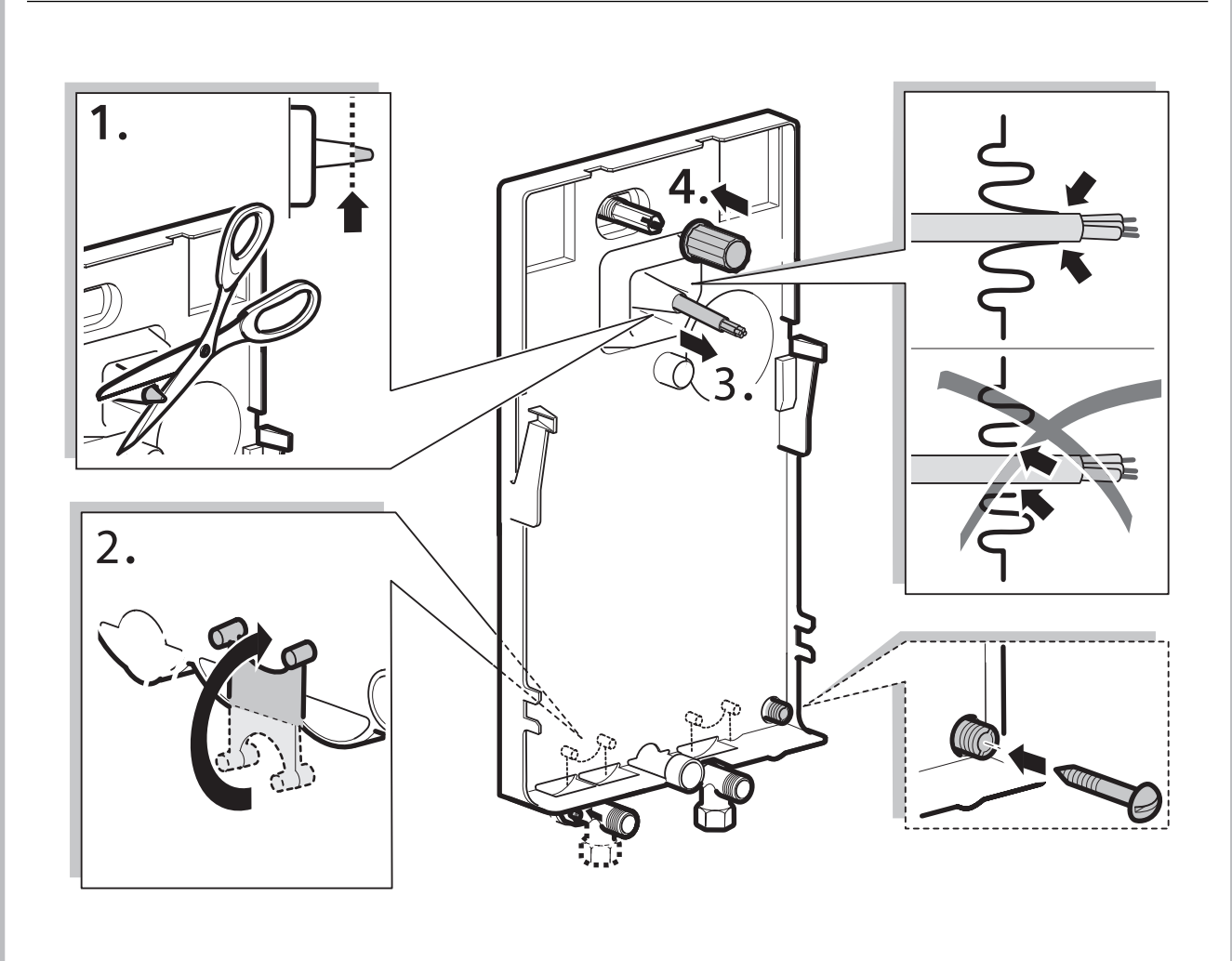
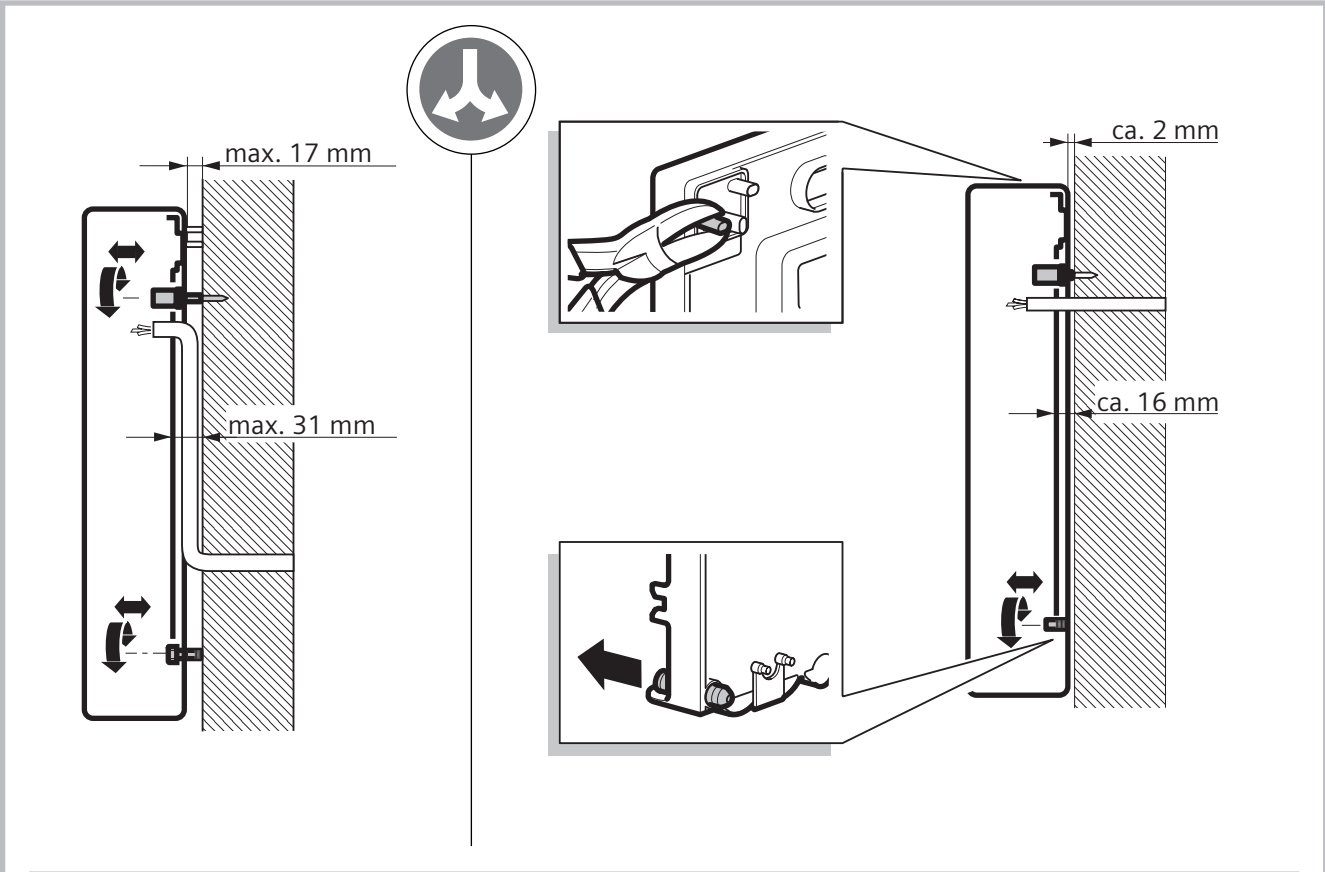
Bestell-Nr.:

451505.66.15

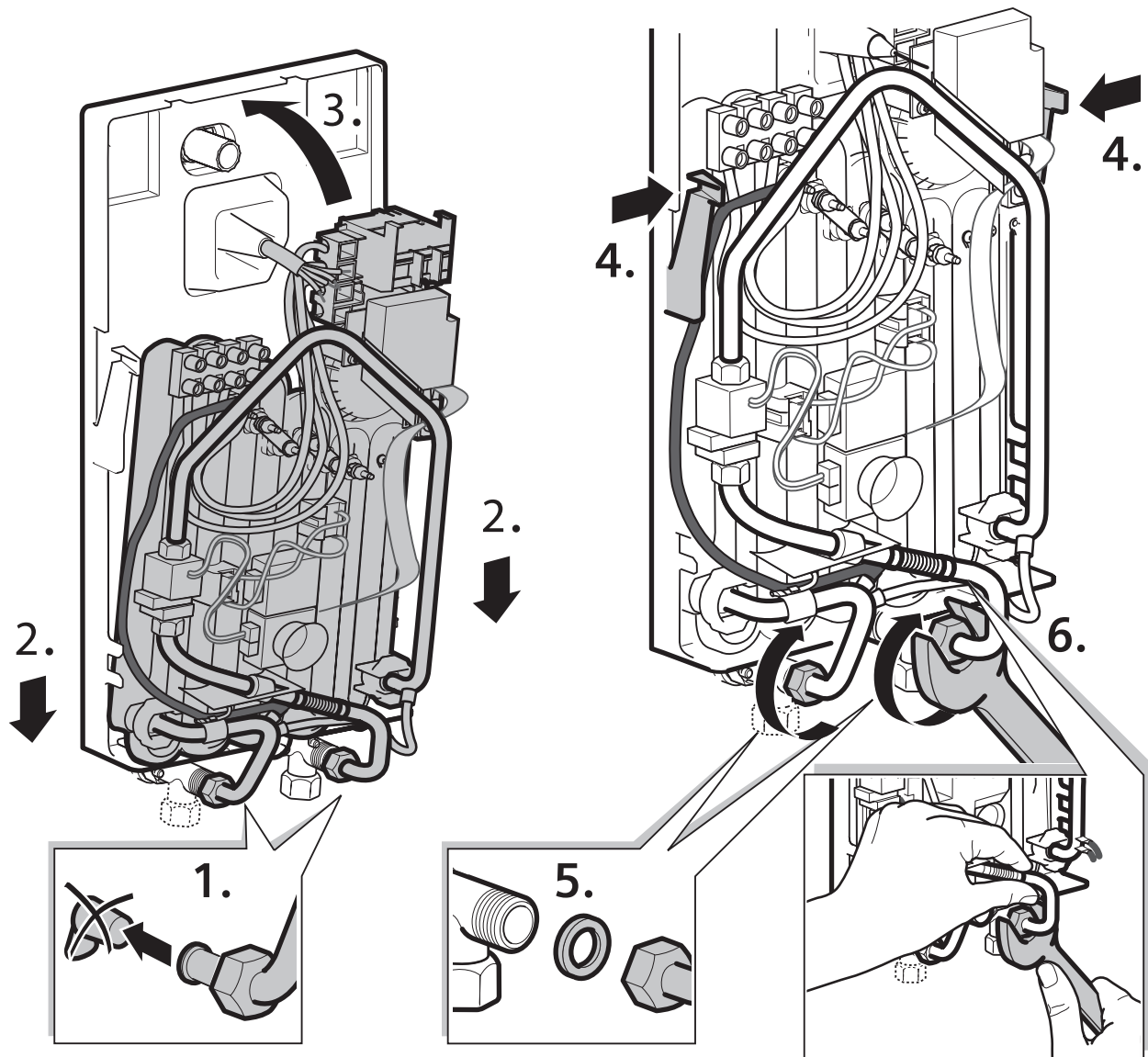
Printed in Germany 06/04







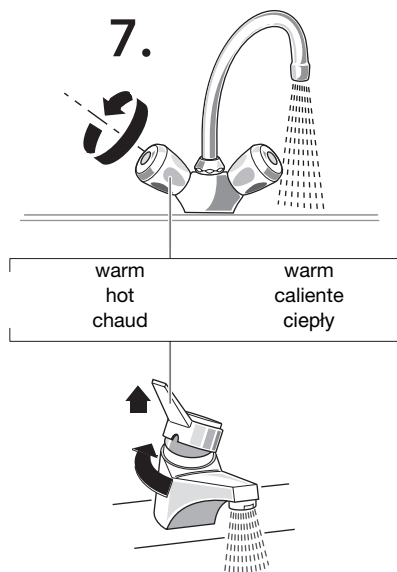
IV.



1 Minute entlüften!

Vent for one minute!

Aérer pendant 1 minute !



1 minuut ontluchten!

¡Purgar durante 1 minuto!

Odpowietrzać 1 minutę!

