

**Montageanweisung**

**Installation instructions**

**Manuel de montage**

**Gebruiksaanwijzing**

**Instrucciones de instalación**

**Instrukcja montażu**

**DES 1802 / DES 2102 / DES 2402 / DES 2702**

**Durchlauferhitzer**

**Instantaneous water heater**

**Chauffe-eau instantané**

**Doorstroom heetwaterapparaat**

**Calentador de paso continuo**

**Podgrzewacz przepływowy**

Montieren Sie den Durchlauferhitzer, wie im Bildteil beschrieben. Beachten Sie die Hinweise im Text.



## Sicherheitshinweise

- **Der Durchlauferhitzer darf nur von einem Fachmann angeschlossen und in Betrieb genommen werden.**
- Die gesetzlichen Vorschriften des jeweiligen Landes, des örtlichen Elektrizitäts-Versorgungsunternehmens und des Wasserwerkes müssen eingehalten werden.
- Der Durchlauferhitzer ist ein Gerät der Schutzklasse I und **muss** an den Schutzleiter angeschlossen werden.
- Das Gerät muss dauerhaft an festverlegte Leitungen angeschlossen werden.
- Nur für Österreich: Bei Verwendung der Schutzmaßnahme „Fehlerstrom-Schutzschaltung“ (sowohl bei bereits in Ihrer Installation vorhandenem Fehlerstrom-Schutzschalter als auch bei Neuinstallation Ihrer Anlage) darf in Verbindung mit diesem Gerät nur ein pulsstromsensitiver Fehlerstrom-Schutzschalter vorgeschaltet werden.
- Zur Erfüllung der einschlägigen Sicherheitsvorschriften muss installationsseitig eine allpolige Trennvorrichtung vorhanden sein. Die Kontaktöffnung muss mindestens 3 mm betragen.
- Der Durchlauferhitzer ist nur für den geschlossenen (druckfesten) Betrieb geeignet.
- Armaturen müssen für den Betrieb mit geschlossenen (druckfesten) Durchlauferhitzern zugelassen sein.
- Den Durchlauferhitzer nur an eine Kaltwasserleitung anschließen.
- Der Durchlauferhitzer ist für den Anschluss an DVGW-geprüfte Kunststoffrohre geeignet.
- **Den Durchlauferhitzer nur in einem frostfreien Raum installieren.**
- **Das elektrische Anschlusskabel vor der Montage spannungslos machen und die Wasserzuleitung absperren!**
- **Den Elektroanschluss erst nach dem Wasseranschluss durchführen.**
- In der Rückwand nur die Öffnungen herstellen, die für die Montage benötigt werden. Bei erneuter Montage müssen die unbenutzten Öffnungen wasserdicht verschlossen werden.
- Spannungsführende Teile dürfen nach der Montage nicht mehr berührbar sein.

## Montage



### I. Auspacken/Haube abnehmen

- Gerät auspacken und auf Transportschäden kontrollieren.
- Verpackung und gegebenenfalls Altgerät umweltgerecht entsorgen.



### II. Montagevorbereitung



### III. Wandmontage

- Der Durchlauferhitzer muss fest an der Wand montiert werden. Befestigen Sie ihn gegebenenfalls an den unteren Stellschrauben.
- Der Wandabstand ist variabel. So können Unebenheiten der Wand ausgeglichen werden.
- Die Tülle muss das Anschlusskabel eng umschließen. Wird sie bei der Montage beschädigt, müssen die Löcher wasserdicht verschlossen werden.



### IV. Wasseranschluss

- **Der Durchlauferhitzer muss entlüftet werden. Dazu Warmwasserhahn ganz öffnen und das Gerät 1 Minute durchspülen.**



### V. Elektroanschluss

- Die Netzanschlussklemme kann oben oder unten montiert werden. Die Ummantelung des Anschlusskabels muss mindestens 40 mm in das Gerät hineinragen.



### VI. Inbetriebnahme

- Entfernen Sie bei niedrigem Wasserleitungsdruck den Durchflussbegrenzer (siehe Zusatzinformation A).
- Erklären Sie dem Benutzer die Bedienung des Durchlauferhitzers.
- Trennen Sie die benötigte Sprachversion aus der Gebrauchsanweisung. Sie kann in der aufklappbaren Bedienblende des Durchlauferhitzers aufbewahrt werden.

## Zusatzinformationen



Erreicht der Durchlauferhitzer aufgrund von zu geringem Wasserleitungsdruck in Ihrer Hausinstallation keinen genügenden Durchfluss, entfernen Sie den Durchflussbegrenzer.



Vorrangschaltung für die Kombination mit Elektro-Speicherheizgeräten:  
Für den Betrieb mit Vorrangschaltung ist ein spezielles Lastabwurfrelais (Sonderzubehör) erforderlich. Andere, bereits vorhandene Lastabwurfrelais, ausgenommen elektronische Lastabwurfrelais, können Fehlfunktionen aufweisen.



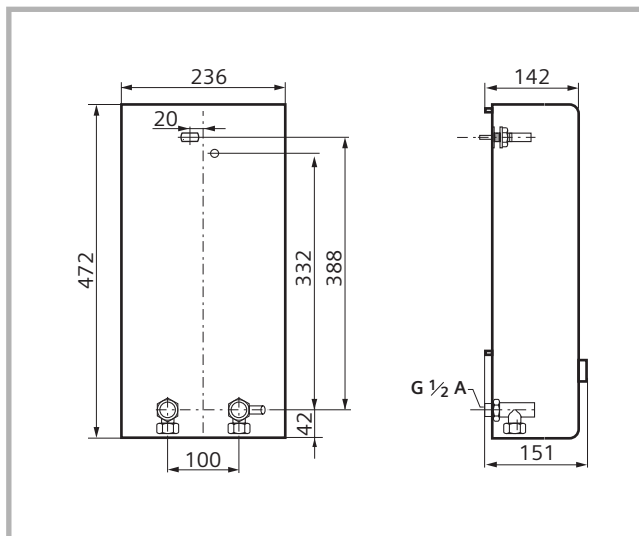
Statusanzeige im Gerät

LED	Gerätestatus
Aus	Aus
Ein	Bereitschaft
Langsames Blinken (1/s)	Gerät heizt
Schnelles Blinken (4/s)	Eingestellte Temperatur wird nicht erreicht (Wasserdurchfluss für die Anschlussleistung zu hoch)

## Technische Daten

<b>Nennleistung</b>	[kW]	18	21	24	27
<b>Nennspannung</b>		380 – 415 V	380 – 415 V	380 – 415 V	400 V3~
<b>Warmwassermenge bei Nennleistung</b> bei Temperaturerhöhung von					
12 °C auf 38 °C	[l/min]	9,9	11,6	13,2	13,9
12 °C auf 60 °C	[l/min]	5,4	6,3	7,2	7,6
<b>Einschaltmenge</b>	[l/min]	2,6	2,6	2,6	2,6
<b>Einschaltfließdruck*</b>	[MPa (bar)]	0,025 (0,25)	0,025 (0,25)	0,025 (0,25)	0,025 (0,25)
<b>Fließdruck (bei Nennleistung und 60 °C)*</b>					
mit Durchflussbegrenzer	[MPa (bar)]	0,028 (0,28)	0,035 (0,35)	0,048 (0,48)	0,064 (0,64)
ohne Durchflussbegrenzer	[MPa (bar)]	0,013 (0,13)	0,020 (0,20)	0,026 (0,26)	0,035 (0,35)
<b>Einsatzbereich in Wässern</b> <b>Spezifischer elektrischer Widerstand</b> bei 15 °C	[ $\Omega$ cm]	$\geq 1300$	$\geq 1300$	$\geq 1300$	$\geq 1300$
<b>Nenndruck</b>	[MPa (bar)]	1 (10)	1 (10)	1 (10)	1 (10)
<b>Maximal zulässige Zulauf-Temperatur</b>	[°C]	35	35	35	35
<b>Maximale Netzimpedanz am Anschlussort</b>	[ $\Omega$ ]	–	$\leq 0,44$	$\leq 0,36$	$\leq 0,33$

\* Hierzu kommt noch der Druckabfall an der Mischbatterie



## Sonderzubehör

- Rohrbausatz **DLE 02RBS**: Zur Verwendung des Durchlauferhitzers als Untertischgerät.
- Vorrangschalter (Lastabwurfrelais): Für den Betrieb mit Vorrangschaltung.
- Montageset **DLE 02AP**: Für Aufputzinstallation.

Assemble the instantaneous water heater as shown in the illustrations. Observe the information in the text.

## Safety information

- **The instantaneous water heater must only be connected and started up by an authorised technician.**
- The statutory regulations of the respective country, as well as those of the local electricity and water suppliers must be adhered to.
- The instantaneous water heater is an appliance of protection class I and **must** be connected to the protective earth conductor.
- The unit have to be connected durably to the mains electricity supply via an all pole disconnecting device with contact gap must be at least 3 mm.
- The instantaneous water heater is suitable for enclosed (pressurised) operation only.
- The tap fittings must be permitted for operation with enclosed (pressurised) instantaneous water heaters.
- The instantaneous water heater must only be connected to a cold-water pipe.
- The instantaneous water heater is suitable for connection to DVGW-tested plastic pipes.
- **The instantaneous water heater must only be installed in a frost-free room.**
- **Prior to installation, the electric connecting cable must be disconnected from the mains voltage and the water supply cut off!**
- **Only connect the electric supply after the water supply.**
- When making holes in the rear panel, only make the number of holes required for installation. If the appliance is reinstalled, any holes that are not used must be made watertight.
- Live components must not be touched subsequent to installation.

## Assembly

### I. Unpacking/removing the housing cover

- Unpack the appliance and check for transportation damage.
- Dispose of the packaging and, where applicable, the old appliance, in an environmentally conscious manner.

### II. Preparation for assembly

#### III. Wall-mounted assembly

- The instantaneous water heater must be fitted securely to the wall. If required, secure the appliance using the lower adjusting screws.
- The distance from the wall is variable. This allows you to compensate for any unevenness in the wall surface.
- The sleeve in the rear panel must fit tightly round the connection cable. If the sleeve is damaged during installation, the holes must be sealed water-tight.

#### IV. Water supply

- **The flow-through heater must be vented. Open the warm water tap completely and allow to flow through for one minute.**


#### V. Electric supply


- The mains connection terminal can either be mounted above or below. At least 40 mm of the connecting cord's insulating jacket must be clamped inside the appliance.

#### VI. Startup

- For low water line pressure, remove the flow limiter (see Supplementary Information A).
- Instruct the user with regard to the operation of the instantaneous water heater.
- Separate the required language version from the rest of the operating instructions. This can be kept in the swing-out control panel of the instantaneous water heater.

## Additional information

 A If the flow-through heater does not achieve adequate flow as a result of water line pressure that is too low in your house installation, remove the flow limiter.

 B Priority circuit for the combination with electro-storage heating units:  
For operation with the priority circuit, a special load reducing relay (special accessory) is required. Other already existing load reducing relays with the exception of electronic load reducing relays could cause malfunctions.

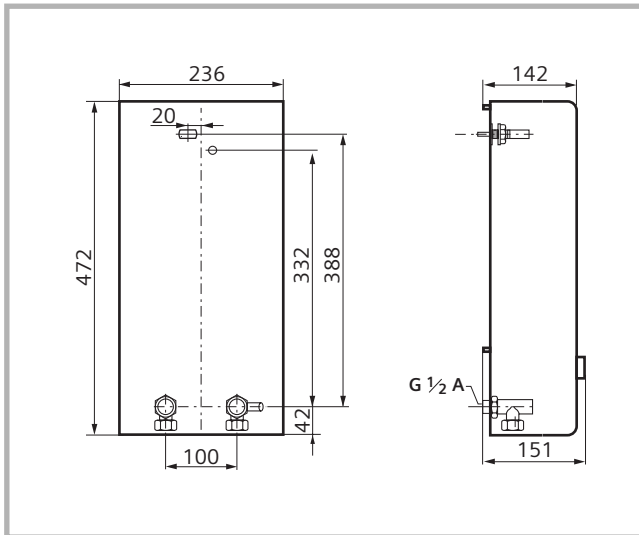
 C Status Indicator in the Heater

LED	Heater Status
Off	Off
On	Ready
Slow blinking (1/s)	Heating
Fast blinking (4/s)	The set temperatures are not reached (the water flow rate is too high for the connection rating)

## Specifications

Rated power	[kW]	18	21	24
Rated voltage		380 – 415 V	380 – 415 V	380 – 415 V
<b>Warm Water Quantity at Rated Power</b> for temperature increases of:				
12 °C to 38 °C	[l/min]	9.9	11.6	13.2
12 °C to 60 °C	[l/min]	5.4	6.3	7.2
Switch-on quantity	[l/min]	2.6	2.6	2.6
Switch-on flow pressure*	[MPa (bar)]	0.025 (0.25)	0.025 (0.25)	0.025 (0.25)
<b>Flow pressure</b> (at rated power and 60 °C)*				
With flow limiter	[MPa (bar)]	0.028 (0.28)	0.035 (0.35)	0.048 (0.48)
Without flow limiter	[MPa (bar)]	0.013 (0,13)	0.020 (0,20)	0.026 (0,26)
Operative range in waters of specific electric resistance at 15 °C	[ $\Omega$ cm]	$\geq 1300$	$\geq 1300$	$\geq 1300$
Rated pressure	[MPa (bar)]	1 (10)	1 (10)	1 (10)
Maximum permissible supply temperature	[°C]	35	35	35
Maximum mains impedance at connection site	[ $\Omega$ ]	–	$\leq 0.44$	$\leq 0.36$

\* Plus any pressure loss at the tap mixer



## Special accessories

- **DLE 02RBS** Pipe set: When using the instantaneous water heater as a built-under appliance.
- Priority switch (load reducing relay):  
For operation with the priority circuit.
- **DLE 02AP** Mounting set: For surface-mount installation.

Montez le chauffe-eau instantané en suivant les indications portées sur les figures. Respectez les consignes du texte.



## Consignes de sécurité

- **Seul un installateur agréé est autorisé à raccorder et à mettre en marche le chauffe-eau instantané.**
- Respectez les prescriptions légales en vigueur dans votre pays ainsi que celles édictées par les compagnies locales/nationales distributrices d'électricité et d'eau et applicables dans votre localité.
- Le chauffe-eau instantané est un appareil qui répond à la classe de protection I. Il **doit** être raccordé au fil de terre.
- L'appareil doit être raccordé de manière durable et non provisoire à une tuyauterie fixe.
- Afin de respecter les prescriptions de sécurité applicables, l'installation doit comporter un dispositif de coupure tous pôles. L'espace coupe-circuit entre les contacts doit s'élever à 3 mm minimum.
- Le chauffe-eau est conçu uniquement pour fonctionner en circuit fermé (résistant à la pression).
- La robinetterie doit pouvoir s'utiliser avec des chauffe-eau fermés (résistant à la pression).
- Raccordez le chauffe-eau uniquement à une conduite d'eau froide.
- Le chauffe-eau peut s'utiliser avec de la tuyauterie en matière plastique approuvée DVGW.
- **Installez le chauffe-eau uniquement dans un local non exposé au gel.**
- **Avant le montage, mettez le câble d'alimentation électrique hors tension et coupez l'arrivée d'eau.**
- **Procédez d'abord au raccordement de l'eau, puis au raccordement électrique.**
- Pratiquez dans la paroi arrière uniquement les ouvertures nécessaires au montage. Si vous refaites le montage, bouchez les ouvertures inutilisées afin de les rendre étanches.
- Une fois le montage terminé, les pièces électroconductrices doivent être impossibles à toucher.

## Montage

### I. Déballage/Enlèvement du capot

- Déballez l'appareil et vérifiez s'il n'a pas subi de dégâts pendant le transport.
- Éliminez l'emballage et, le cas échéant, l'ancien appareil en respectant l'environnement.

### II. Préparation du montage

### III. Montage mural

- Le chauffe-eau instantané doit être solidement monté contre le mur. Le cas échéant, fixez-le au moyen des vis de réglage inférieures.
- L'écart par rapport au mur est variable. Vous pouvez ainsi compenser les inégalités du mur.
- La gaine doit bien enserrer le cordon d'alimentation. Si elle a été endommagée pendant le montage, bouchez les trous pour les rendre étanches à l'eau.

### IV. Raccordement de l'eau

- **Le chauffe-eau doit être purgé. Pour ce faire, ouvrir complètement le robinet d'eau chaude et laisser l'eau s'écouler pendant une minute.**

### V. Branchement électrique

- La borne de branchement au secteur peut être montée en haut ou en bas. La gaine du câble d'alimentation doit pénétrer au moins de 40 mm dans l'appareil.

### VI. Mise en service

- Retirer le limiteur de débit si la pression de la conduite d'arrivée d'eau est faible (cf. la section « Information complémentaire et la fig. A »).
- Expliquez à l'utilisateur le fonctionnement du chauffe-eau instantané.
- Sélectionnez dans la notice d'utilisation la version dans la langue appropriée puis détachez-la. Vous pouvez la ranger dans le bandeau de commande dépliant du chauffe-eau instantané.

## Informations supplémentaires

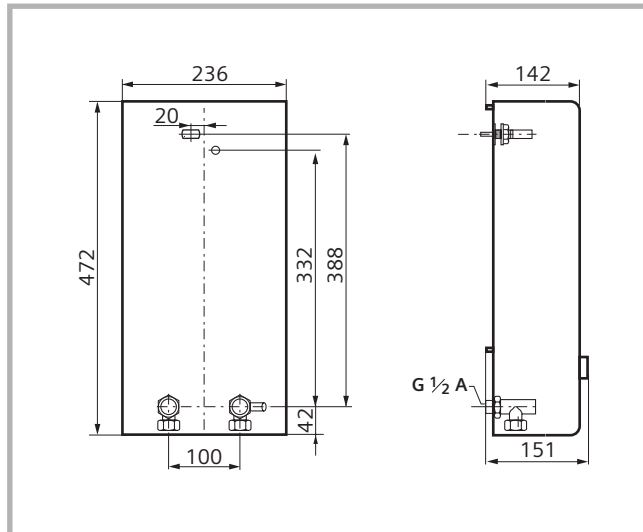
- A** Si la pression de la conduite d'arrivée de l'eau de votre installation est trop faible, le chauffe-eau peut fournir un débit insuffisant. Pour augmenter le débit, retirez alors le limiteur de débit.
- B** Circuit de priorité pour l'association avec un radiateur électrique à accumulation:  
Pour travailler avec un circuit de priorité, il convient d'installer un relais de délestage brusque spécial (accessoire non fourni). Tout autre modèle de relais de délestage brusque (à l'exception des modèles électroniques) est susceptible de dysfonctionner.
- C** Signification de la diode électroluminescente (DEL)

DEL	Appareil
éteinte	arrêté
allumée	prêt à fonctionner
clignotement lent (1/s)	l'appareil chauffe
clignotement rapide (4/s)	La température programmée n'est pas atteinte (le débit d'eau est trop élevé pour la puissance électrique disponible)

## Données techniques

Puissance nominale	[kW]	18	21	24
Tension nominale		380 – 415 V	380 – 415 V	380 – 415 V
<b>Débit d'eau fourni à la puissance nominale pour une augmentation de température de</b>				
12 °C à 38 °C	[l/min]	9,9	11,6	13,2
12 °C à 60 °C	[l/min]	5,4	6,3	7,2
Débit de déclenchement	[l/min]	2,6	2,6	2,6
Pression de déclenchement *	[MPa (bar)]	0,025 (0,25)	0,025 (0,25)	0,025 (0,25)
<b>Pression d'écoulement (à puissance nominale et pour 60 °C)*</b>				
Avec limiteur de débit	[MPa (bar)]	0,028 (0,28)	0,035 (0,35)	0,048 (0,48)
Sans limiteur de débit	[MPa (bar)]	0,013 (0,13)	0,020 (0,20)	0,026 (0,26)
Rayon d'action dans l'eau Résistance électrique spécifique à 15 °C	[Ωcm]	≥ 1300	≥ 1300	≥ 1300
Pression nominale	[MPa (bar)]	1 (10)	1 (10)	1 (10)
Température maximale admissible à l'entrée	[°C]	35	35	35
Impédance maximale du réseau sur les lieux	[Ω]	–	≤ 0,44	≤ 0,36

\* Lui ajouter la perte de pression au mitigeur



## Accessoires en option

- Tuyauterie de montage en kit **DLE 02RBS** : permet d'utiliser le chauffe-eau sous l'évier.
- Commutateur de priorité (relais de décharge) : Pour exploitation avec un circuit de priorité.
- Kit de montage **DLE 02AP** : pour une installation sur crépi.

Monteer het doorstroom heetwaterapparaat volgens de afbeeldingen. Volg de instructies in de tekst op.



## Veiligheidsvoorschriften

- Het doorstroom heetwaterapparaat mag uitsluitend door een installateur aangesloten en in gebruik worden genomen.
- De wettelijke voorschriften van het betreffende land, van het plaatselijke energiebedrijf en van het waterleidingbedrijf opvolgen.
- Het doorstroom heetwaterapparaat is een apparaat van beschermklasse I en moet worden aangesloten op een aardleiding.
- Het toestel moet duurzaam op vast geïnstalleerde leidingen worden aangesloten.
- Om te voldoen aan de geldende veiligheidsvoorschriften moet de installatie zijn voorzien van een stroomonderbreker voor alle polen. De contactopening moet minimaal 3 mm bedragen.
- Het apparaat is uitsluitend geschikt voor gesloten (drukvast) gebruik.
- Armaturen moeten goedgekeurd zijn voor gebruik met gesloten (drukvast) doorstroom heetwaterapparaten.
- Het doorstroom heetwaterapparaat uitsluitend aansluiten op een koudwaterleiding.
- Het doorstroom heetwaterapparaat is geschikt voor aansluiting op goedgekeurde kunststof buizen.
- Het doorstroom heetwaterapparaat uitsluitend installeren in een vorstvrije ruimte.
- De elektrische aansluitkabel voor de montage spanningsloos maken en de wateraanvoer afsluiten!
- De elektrische aansluiting pas uitvoeren nadat het water is aangesloten.
- Maak in de achterzijde uitsluitend gaten die nodig zijn voor de montage. Als het apparaat opnieuw wordt gemonteerd, moeten de ongebruikte gaten waterdicht worden afgesloten.
- Onder spanning staande onderdelen mogen na de montage niet meer aangeraakt kunnen worden.

## Montage

### I. Uitpakken/kap verwijderen

- Het apparaat uitpakken en controleren op transportschade.
- De verpakking en eventueel het oude apparaat op milieuvriendelijke wijze afvoeren.

### II. Montagevoorbereiding

### III. Montage op de muur

- Het doorstroom heetwaterapparaat moet vast op de muur worden gemonteerd. Bevestig het apparaat eventueel aan de onderste stelschroeven.
- De afstand tot de muur is variabel. Zo kunnen oneffenheden van de muur worden gecompenseerd.
- De tule moet de aansluitkabel nauw omsluiten. Als de tule beschadigd raakt tijdens de montage, moeten de gaten waterdicht worden afgesloten.

### IV. Wataansluiting

- Het doorstroomtoestel moet worden ontluicht. Open daarvoor de warmwaterkraan helemaal en spoel het toestel gedurende één minuut door.

### V. Elektro-aansluiting

- De netaansluitklem kan boven of beneden gemonteerd worden. De mantel van de aansluitkabel moet minstens 40 mm in het toestel naar binnen steken.

### VI. Ingebruikneming

- Verwijder bij een lage waterleidingdruk de doorstroombegrenzer (zie aanvullende informatie A).
- Leg de gebruiker uit hoe het doorstroom heetwaterapparaat wordt bediend.
- Haal de gewenste taalversie uit de gebruiksaanwijzing. U kunt deze bewaren in het uitklapbare bedieningspaneel van het doorstroom heetwaterapparaat.

## Aanvullende informatie

**A** Wanneer het doorstroomtoestel wegens te geringe waterdruk in uw huisinstallatie geen voldoende doorstroming krijgt, moet u de doorstroombegrenzer verwijderen.

**B** Voorrangschakeling voor de combinatie met elektrische reservoirverwarmingsapparaten: Voor het gebruik met voorrangschakeling is een speciaal lastafwerprelais (speciaal toebehoren) vereist. Andere, reeds aanwezige lastafwerprelais, met uitzondering van elektronische lastafwerprelais, kunnen gebrekkig functioneren.

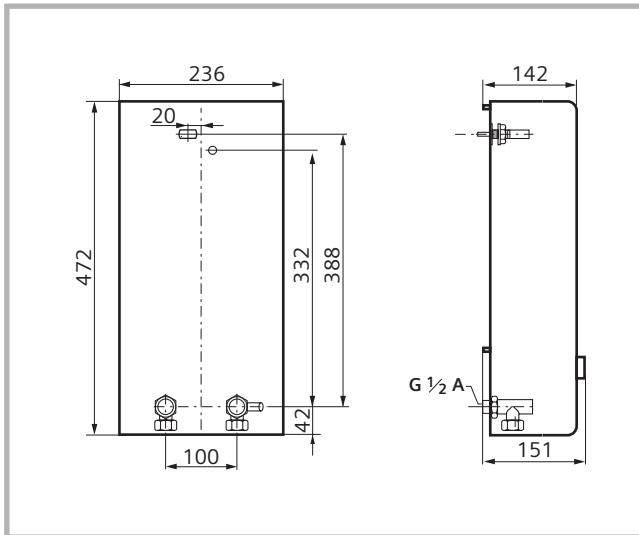
**C** Statusaanduiding in het apparaat

LED	Apparaatstatus
Uit	Uit
Aan	Standby
Langzaam knipperen (1/s)	Apparaat verwarmt
Snel knipperen (4/s)	Ingestelde temperatuur wordt niet bereikt (waterdoorvoer voor de aansluitcapaciteit te groot)

## Technische gegevens

Nominaal vermogen	[kW]	18	21	24
Nominale spanning		380 – 415 V	380 – 415 V	380 – 415 V
Warmwaterhoeveelheid bij nominale capaciteit bij temperatuurverhoging van				
12 °C naar 38 °C	[l/min]	9,9	11,6	13,2
12 °C naar 60 °C	[l/min]	5,4	6,3	7,2
Inschakelhoeveelheid	[l/min]	2,6	2,6	2,6
Inschakelstroomdruk*	[MPa (bar)]	0,025 (0,25)	0,025 (0,25)	0,025 (0,25)
Stroomdruk (bij nominale capaciteit en 60 °C)*				
met doorstroombegrenzer	[MPa (bar)]	0,028 (0,28)	0,035 (0,35)	0,048 (0,48)
zonder doorstroombegrenzer	[MPa (bar)]	0,013 (0,13)	0,020 (0,20)	0,026 (0,26)
Toepassingsbereik bij water met een specifieke elektrische weerstand op 15 °C	[ $\Omega$ cm]	$\geq 1300$	$\geq 1300$	$\geq 1300$
Nominale druk	[MPa (bar)]	1 (10)	1 (10)	1 (10)
Maximaal toegestane toevoertemperatuur	[°C]	35	35	35
Maximale netimpedantie op de aansluitlocatie	[ $\Omega$ ]	–	$\leq 0,44$	$\leq 0,36$

\* Dit is exclusief de drukvermindering bij de mengkraan



## Speciaal toebehoren

- Buizenmontageset **DLE 02RBS**: voor gebruik van het doorstroom heetwaterapparaat als keukenboiler.
- Voorrangschakelaar (lastafwerprelais): Voor het gebruik met voorrangschakeling.
- Montageset **DLE 02AP**: Voor opbouwmontage.

Monte el calentador de paso continuo tal como se describe en las imágenes. Observe las indicaciones que se dan en el texto.



## Indicaciones de seguridad

- El calentador de paso continuo tiene que ser instalado y puesto en funcionamiento por un técnico especialista.
- Hay que observar las disposiciones legales del país correspondiente y de las compañías abastecedoras de electricidad y de agua locales.
- El calentador de paso continuo es un aparato de la clase de protección I y es obligatorio conectarlo a un conductor de puesta a tierra.
- El aparato tiene que estar conectado de forma permanente a tuberías fijas.
- Al objeto de cumplir con las disposiciones de seguridad pertinentes, la instalación debe llevar un dispositivo de separación omnipolar. La abertura de contactos tiene que tener 3 mm como mínimo.
- El calentador de paso continuo sólo está indicado para operar en circuito cerrado (resistente a la presión).
- La grifería debe estar homologada para el funcionamiento con calentadores de paso continuo de circuito cerrado (resistente a la presión).
- El calentador de paso continuo ha de conectarse únicamente a una tubería de agua fría.
- El calentador de paso continuo puede conectarse a tuberías de plástico verificadas por la Asociación alemana de instaladores de gas y agua (DVGW).
- Instalar el calentador de paso continuo sólo en recintos protegidos contra las heladas.
- ¡Antes del montaje hay que dejar sin corriente el cable de conexión eléctrica y cerrar el paso del agua!
- Conectar la corriente sólo después de haber conectado el agua.
- Perforar en la pared trasera sólo los orificios necesarios para la instalación. Si hay que realizar una nueva instalación, hay que tapar los orificios no empleados dejándolos impermeables.
- Después de la instalación no debe ser posible tocar los elementos que conducen electricidad.

## Montaje



### Desembalar/Quitar recubrimiento

- Desembalar el aparato y controlar que no haya daños producidos por el transporte.
- Eliminar el embalaje y, dado el caso, el aparato viejo teniendo en cuenta la protección del medio ambiente.



### Preparativos para la instalación



### Instalación mural

- El calentador de paso continuo ha de montarse de modo que quede perfectamente fijo en la pared. Dado el caso, fíjelo en los tornillos de ajuste inferiores.
- La distancia con respecto a la pared es variable. De esta forma es posible compensar irregularidades en la superficie de la pared.
- El manguito debe envolver bien y estrechamente el cable de conexión. Si resultara dañado durante la instalación, los agujeros deben taparse y quedar impermeables.



### Toma de agua

- Hay que purgar el aire del calentador de paso continuo. Para ello hay que abrir al máximo el grifo del agua caliente y dejar que ésta fluya a través del aparato durante 1 minuto.



### Conexión eléctrica

- El borne de conexión a la red puede montarse arriba o abajo. El revestimiento del cable de conexión tiene que entrar en el aparato 40 mm como mínimo.



### Puesta en servicio

- Si hubiera una presión baja en la tubería del agua, hay que retirar el limitador de caudal (véase información adicional A).
- Explique al usuario cómo manejar el calentador de paso continuo.
- Separe de las instrucciones de uso la parte correspondiente al idioma requerido. Ésta se puede guardar en el panel de mandos abatible del calentador de paso continuo.

## Informaciones adicionales



Si el calentador de paso continuo no alcanzara un caudal suficiente debido a que la presión de la tubería de agua en la instalación doméstica es demasiado baja, retire el limitador de caudal.



Conmutador de prioridad para la combinación con radiadores termoeléctricos de acumulación: Para el funcionamiento con conmutación de prioridad se requiere un relé de desconexión de carga especial (accesorio especial). Otros relés de desconexión de cargas que estuvieran ya presentes, a excepción de los electrónicos, pueden dar lugar a disfunciones.



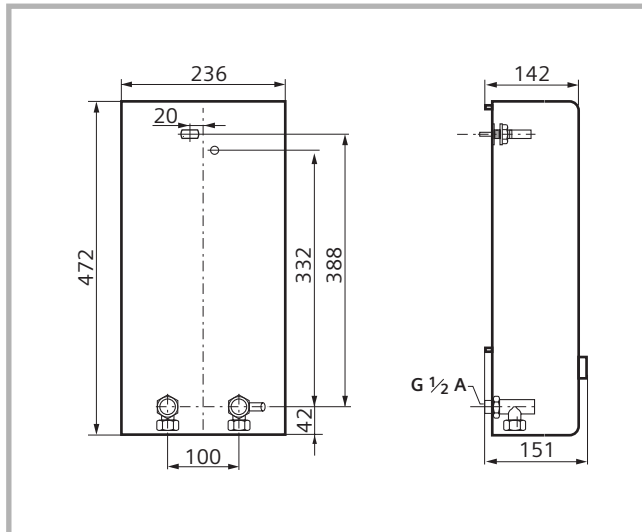
Indicación de estado en el aparato

LED	Estado del aparato
Apagado	Desconectado
Encendido	Disponibilidad
Parpadeo lento (1/s)	El aparato calienta
Parpadeo rápido (4/s)	No se alcanza la temperatura ajustada (el caudal de agua es demasiado fuerte para la potencia de conexión)

## Datos técnicos

Potencia nominal	[kW]	18	21	24
Tensión nominal		380 – 415 V	380 – 415 V	380 – 415 V
Cantidad de agua caliente con potencia nominal con aumento de temperatura de				
12 °C a 38 °C	[l/min]	9,9	11,6	13,2
12 °C a 60 °C	[l/min]	5,4	6,3	7,2
Caudal de puesta en marcha	[l/min]	2,6	2,6	2,6
Presión de caudal de puesta en marcha*	[MPa (bar)]	0,025 (0,25)	0,025 (0,25)	0,025 (0,25)
Presión de caudal (con potencia nominal y 60 °C)*				
con limitador de caudal	[MPa (bar)]	0,028 (0,28)	0,035 (0,35)	0,048 (0,48)
sin limitador de caudal	[MPa (bar)]	0,013 (0,13)	0,020 (0,20)	0,026 (0,26)
Rango de aplicación en aguas con resistencia eléctrica específica a 15 °C	[ $\Omega$ cm]	$\geq 1300$	$\geq 1300$	$\geq 1300$
Presión nominal	[MPa (bar)]	1 (10)	1 (10)	1 (10)
Temperatura de entrada máxima permitida	[°C]	35	35	35
Impedancia de red máxima en el lugar de conexión	[ $\Omega$ ]	–	$\leq 0,44$	$\leq 0,36$

\* Aquí hay que añadir aún la caída de presión en la batería de mezcla



## Accesorios especiales

- Juego de tuberías **DLE 02RBS**: Para montar el calentador de paso continuo debajo de un mueble.
- Conmutador de prioridad (relé de desconexión de cargas): Para el funcionamiento con conmutación de prioridad.
- Juego de montaje **DLE 02AP**: Para la instalación sobre revoque.

Podgrzewacz przepływowy zamontować tak, jak to opisano w części z rysunkami. Przestrzegać wskazówek podanych w tekście.

## Wskazówki bezpieczeństwa

- **Przyłączenia i pierwszego uruchomienia podgrzewacza przepływowego może dokonać tylko uprawniony specjalista.**
- Przestrzegać obowiązujących przepisów krajowych, przepisów miejscowych zakładów energetycznych i wodociągowych.
- Podgrzewacz przepływowy jest urządzeniem klasy bezpieczeństwa I i **musi** być podłączone do przewodu uziemiającego.
- Urządzenie musi być na stałe zamontowane do sieci wodno-kanalizacyjnej.
- W celu spełnienia warunków obowiązujących przepisów bezpieczeństwa należy wyposażyć instalację elektryczną w wyłącznik wszystkich faz. Rozwarcie styków wyłącznika musi wynosić co najmniej 3 mm.
- Podgrzewacz przepływowy przeznaczony jest tylko do pracy zamkniętej (stałe ciśnienie).
- Zastosować armaturę, która dopuszczona jest do pracy zamkniętej (stałe ciśnienie).
- Podgrzewacz przepływowy podłączać tylko do przewodu zimnej wody.
- Podgrzewacz przepływowy nadaje się do przyłączenia do przewodów rurowych z tworzywa sztucznego, które posiadają certyfikat DVGW.
- **Podgrzewacz przepływowy musi być zainstalowany w pomieszczeniu chroniącym przed mrozem.**
- **Przed przystąpieniem do montażu wyłączyć przewód elektryczny spod napięcia i zamknąć wodny zawór odcinający!**
- **Przyłącza wodne wykonać przed podłączeniem urządzenia do sieci elektrycznej.**
- W tylnej ścianie wyłamać tylko te otwory, które konieczne są do montażu. W przypadku ponownego montażu należy zbędne otwory zaślepić wodoszczelnie.
- Części przewodzące prąd nie mogą być dostępne po montażu.

## Montaż

### I. Rozpakowanie/zdejmowanie pokwy

- Urządzenie rozpakować i sprawdzić, czy nie posiada uszkodzeń powstałych w czasie transportu.
- Opakowanie i stare urządzenie usunąć w sposób zgodny z przepisami o ochronie środowiska.

### II. Przygotowanie do montażu

### III. Montaż na ścianie

- Podgrzewacz przepływowy musi być zamontowany na stałe na ścianie. W takim przypadku zamocować go na dolnych śrubach mocujących.
- Odległość od ściany jest różna. W taki sposób można wyrównać nierówności ściany.
- Tulejka ochronna musi ciasno obejmować przewód elektryczny. W przypadku uszkodzenia tulejki przy montażu, należy zaślepić otwory wodoszczelnie.

### IV. Przyłącze wodne

- **Przepływowy ogrzewacz wody musi być odpowietrzony. Kran ciepłej wody całkowicie odkręcić i przez 1 minutę urządzenie płukać.**

### V. Przyłącze elektryczne

- Przyłączeniowy zacisk sieciowy może być zamontowany na górze lub na dole. Izolacja zewnętrzna (płaszcz) kabla przyłączeniowego musi sięgać przynajmniej na 40 mm włąb urządzenia.

### VI. Uruchomienie

- Przy niskim ciśnieniu wody usunąć ogranicznik przepływu (patrz także informacja dodatkowa A).
- Proszę wyjaśnić użytkownikowi obsługę podgrzewacza przepływowego.
- Z instrukcji użytkownika wybrać właściwą wersję językową. Można ją przechowywać w odchylanym pulpicie obsługi podgrzewacza.

## Informacje dodatkowe

**A** Jeśli na skutek zbyt niskiego ciśnienia wody w instalacji domowej ogrzewacz nie osiągnie odpowiedniego przepływu, usunąć ogranicznik przepływu.

**B** Załączanie wstępne kombinacji elektrycznych piecy akumulacyjnych:  
do pracy z załączaniem wstępnym niezbędny jest specjalny przełącznik przeciążeniowy (wyposażenie dodatkowe). Inne, aktualnie używane, z wyłączeniem elektronicznych przełączników przeciążeniowych, mogą pracować nieprawidłowo.

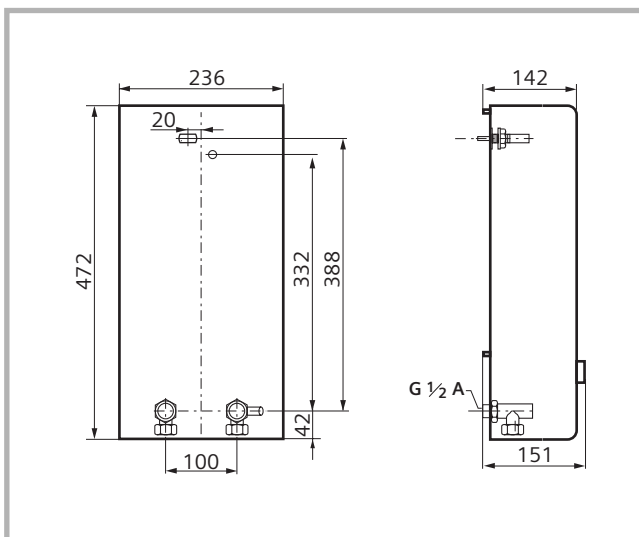
**C** Wskazania stanu urządzenia

Dioda LED	Stan urządzenia
Wyłączone	Wyłączone
Włączone	Stan gotowości
Błyska powoli (1/s)	Urządzenie grzeje
Błyska szybko (4/s)	Nastawiona temperatura nie zostanie osiągnięta (zbyt duży przepływ wody dla przepustowości przyłącza)

## Dane techniczne

<b>Moc znamionowa</b>	[kW]	18	21	24
<b>Napięcie znamionowe</b>		380 – 415 V	380 – 415 V	380 – 415 V
<b>Ilość ciepłej wody przy wydajności znamionowej, przy podniesieniu temperatury z:</b>				
12 °C na 38 °C	[l/min]	9,9	11,6	13,2
12 °C na 60 °C	[l/min]	5,4	6,3	7,2
<b>Ilość załączająca</b>	[l/min]	2,6	2,6	2,6
<b>Ciśnienie hydrauliczne załączenia *</b>	[MPa (bary)]	0,025 (0,25)	0,025 (0,25)	0,025 (0,25)
<b>Ciśnienie hydrauliczne (przy wydajności nominalnej i 60°C) *</b>				
z ogranicznikiem przepływu	[MPa (bary)]	0,028 (0,28)	0,035 (0,35)	0,048 (0,48)
bez ogranicznika przepływu	[MPa (bary)]	0,013 (0,13)	0,020 (0,20)	0,026 (0,26)
<b>Zakres stosowania dla wody o oporności elektrycznej właściwej w temperaturze 15 °C</b>	[Ωcm]	≥ 1300	≥ 1300	≥ 1300
<b>Ciśnienie znamionowe</b>	[MPa (bary)]	1 (10)	1 (10)	1 (10)
<b>Maksymalna dopuszczalna temperatura dopływu</b>	[°C]	35	35	35
<b>Maksymalna impedancja sieciowa w miejscu przyłączenia</b>	[Ω]	–	≤ 0,44	≤ 0,36

\* Tutaj należy uwzględnić dodatkowo spadek ciśnienia na baterii mieszającej



## Wyposażenie dodatkowe

- Zestaw kształtek i złączek rurowych DLE 02RBS: do zamontowania podgrzewacza przepływowego pod umywalką.
- Włącznik wstępny (przełącznik obciążeniowy): do pracy z zabezpieczeniem przeciążeniowym.
- Zestaw montażowy DLE 02AP: dla instalacji natynkowej.



**Dimplex**  
**Garantieurkunde für Hauswärmetechnik**  
**(Speicherheizgeräte, dezentrale Wohnungslüftung, Kaminfeuer,**  
**Direktheizgeräte, Industrieheizgeräte, Luftschleier, Händetrockner,**  
**Fußbodenheizmatten, Heizbänder, Warmwassergeräte, Klimageräte)**  
**gültig für Deutschland und Österreich**  
(Ausgabestand 04/2004)

Die nachstehenden Bedingungen, die Voraussetzungen und Umfang unserer Garantieleistung umschreiben, lassen die Gewährleistungsverpflichtungen des Verkäufers aus dem Kaufvertrag mit dem Endabnehmer unberührt. Für die Geräte leisten wir Garantie gemäß nachstehenden Bedingungen:

Wir beheben unentgeltlich nach Maßgabe der folgenden Bedingungen Mängel am Gerät, die nachweislich auf einem Material- und/oder Herstellungsfehler beruhen, wenn sie uns unverzüglich nach Feststellung und innerhalb von 24 Monaten nach Lieferung an den Erstendabnehmer gemeldet werden. Bei gewerblichem Gebrauch innerhalb von 12 Monaten. Zeigt sich der Mangel innerhalb von 6 Monaten ab Lieferung, wird vermutet, dass es sich um einen Material- oder Herstellungsfehler handelt.

Dieses Gerät fällt nur dann unter diese Garantie, wenn es von einem Unternehmer in einem der Mitgliedstaaten der Europäischen Union gekauft wurde, es bei Auftreten des Mangels in Deutschland oder Österreich betrieben wird und Garantieleistungen auch in Deutschland oder Österreich erbracht werden können.

Die Behebung der von uns als garantispflichtig anerkannter Mängel geschieht dadurch, dass die mangelhaften Teile unentgeltlich nach unserer Wahl instandgesetzt oder durch einwandfreie Teile ersetzt werden. Durch Art oder Ort des Einsatzes des Gerätes bedingte außergewöhnliche Kosten der Mängelbeseitigung werden nicht übernommen. Ausgebaute Teile, die wir zurücknehmen, gehen in unser Eigentum über. Die Garantiezeit für Nachbesserungen und Ersatzteile endet mit dem Ablauf der ursprünglichen Garantiezeit für das Gerät. Die Garantie erstreckt sich nicht auf leicht zerbrechliche Teile, die den Wert oder die Gebrauchstauglichkeit des Gerätes nur unwesentlich beeinträchtigen. Es ist jeweils der Original-Kaufbeleg mit Kauf- und/oder Lieferdatum vorzulegen.

Zur Erlangung der Garantie für Fußbodenheizmatten, ist das den Projektierungsunterlagen oder das in der Montageanweisung enthaltene Prüfprotokoll ausgefüllt innerhalb vier Wochen, nach Einbau der Heizung, an unten stehende Adresse zu senden.

Eine Garantieleistung entfällt, wenn vom Endabnehmer oder einem Dritten die entsprechenden VDE-Vorschriften, die Bestimmungen der örtlichen Versorgungsunternehmen oder unsere Montage- und Gebrauchsanweisung nicht beachtet worden sind. Durch etwa seitens des Endabnehmers oder Dritter unsachgemäß vorgenommenen Änderungen und Arbeiten, wird die Haftung für die daraus entstehenden Folgen aufgehoben. Die Garantie erstreckt sich auf vom Lieferer bezogene Teile. Nicht vom Lieferer bezogene Teile und Geräte-/Anlagenmängel die auf nicht vom Lieferer bezogene Teile zurückzuführen sind fallen nicht unter den Garantieanspruch.

Sofern der Mangel nicht beseitigt werden kann, oder die Nachbesserung von uns abgelehnt oder unzumutbar verzögert wird, wird der Hersteller entweder kostenfreien Ersatz liefern oder den Minderwert vergüten. Im Falle einer Ersatzlieferung, behalten wir uns die Geltendmachung einer angemessenen Nutzungsanrechnung, für die bisherigen Nutzungszeit, vor. Weitergehende oder andere Ansprüche, insbesondere solche auf Ersatz außerhalb des Gerätes entstandener Schäden sind soweit eine Haftung nicht zwingend gesetzlich angeordnet ist ausgeschlossen.

Im Kundendienstfalle ist die Robert Bosch Hausgeräte GmbH als zuständiger Kundendienst zu informieren.

**Auftragsannahme Deutschland**

Tel.-Nr. 01801/22 33 55 \*)  
Fax-Nr. 01801/33 53 07 \*)

**Ersatzteile-Bestellungen Deutschland**

Tel.-Nr. 01801/33 53 04  
Fax-Nr. 01801/33 53 08  
E-Mail: [spareparts@bshg.com](mailto:spareparts@bshg.com)  
\*) gültig für Deutschland

Die Robert Bosch Hausgeräte-GmbH ist an 7 Tagen, 24 Stunden für Sie persönlich erreichbar! (Gilt nur in Deutschland.)

**Auftragsannahme Österreich**

Tel.-Nr. 0810/240 260 \*\*)  
Fax-Nr. (01) 60575-51212 \*\*)  
E-Mail: [hausgeraete.ad@bshg.com](mailto:hausgeraete.ad@bshg.com)

**Ersatzteile-Bestellungen Österreich**

Tel.-Nr. 0810/240 261 \*\*)  
Fax.-Nr (01) 60575-51212 \*\*)  
E-Mail: [hausgeraete.et@bshg.com](mailto:hausgeraete.et@bshg.com)  
\*\*\*) gültig für Österreich

**Internationales Teile-Logistikcenter in Fürth**

Tel.-Nr.: +49 (0) 911/93 04 68  
Fax-Nr.: +49 (0) 911/9 30 42 44  
Tel.-Nr.: +43 (1) 60575/4 91 52  
Fax-Nr.:+43 (1) 60575/5 12 36

Weiterverlinkung auf Explosionszeichnungen und online-Ersatzteile-Bestellungen (nur in Deutschland möglich) bei der Robert Bosch Hausgeräte GmbH im Internet unter: <http://www.dimplex.de/quickfinder>

Für die Auftragsbearbeitung werden die Erzeugnisnummer **E-Nr.** und das Fertigungsdatum **FD** des Gerätes benötigt. Diese Angaben befinden sich auf dem Typschild, in dem stark umrandeten Feld.  
Bereitschaftsdienst in Notfällen auch an Wochenenden und Feiertagen!

KKW Kulmbacher Klimageräte-Werk GmbH, Geschäftsbereich Dimplex, Abt.: VHP, Am Goldenen Feld 18, D-95326 Kulmbach,  
Tel.-Nr. +49 (0) 9221/709-564, Fax-Nr. +49 (0) 9221/709-565

E-Mail-Adresse: [kundendienst.hauswaerme@kkw.de](mailto:kundendienst.hauswaerme@kkw.de) [kundendienst.hauswaerme@dimplex.de](mailto:kundendienst.hauswaerme@dimplex.de)  
Internet: [www.kkw.de](http://www.kkw.de) [www.dimplex.de](http://www.dimplex.de)

### **CE-Konformitätserklärung**

Dieses Gerät wurde in Übereinstimmung mit den EU-Richtlinien für Niederspannung (73/23/EWG) und elektromagnetische Verträglichkeit (89/336/EWG) entwickelt und gefertigt.

9 000 008 941

---

KKW Kulmbacher Klimageräte-Werk GmbH

**Geschäftsbereich Dimplex**

Am Goldenen Feld 18

95326 Kulmbach

[www.dimplex.de](http://www.dimplex.de)

Telefon +49 (0) 9221/709-564

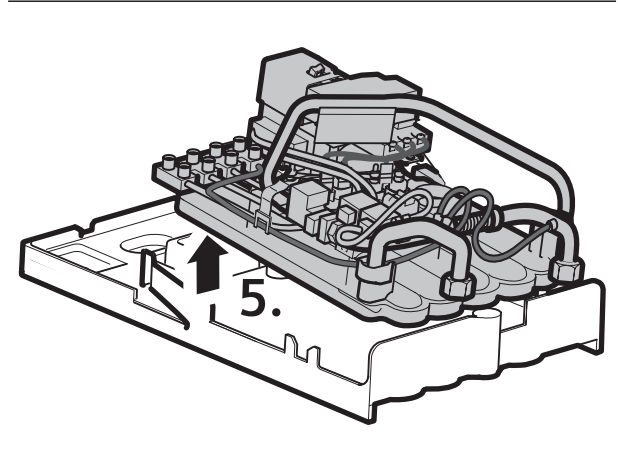
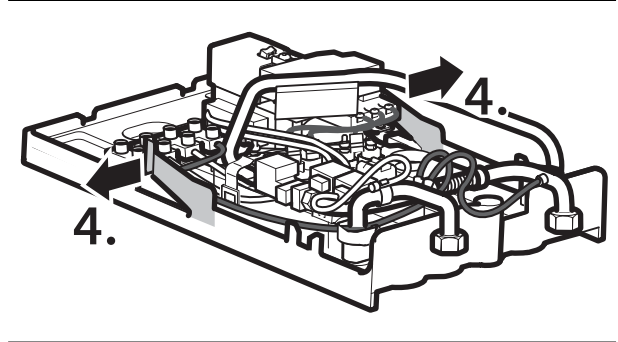
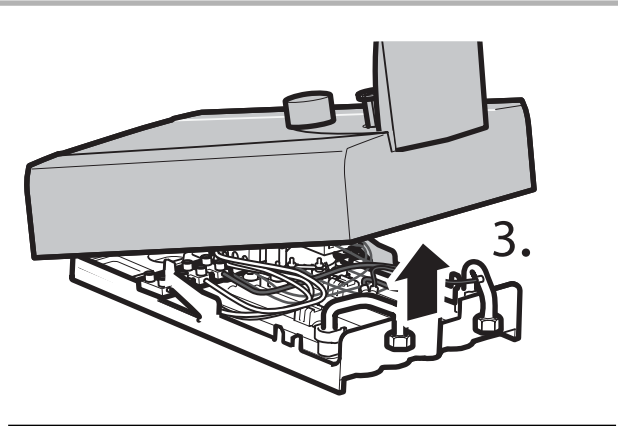
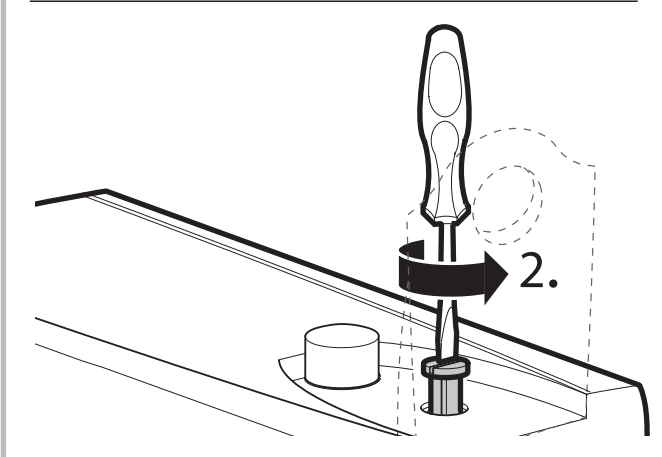
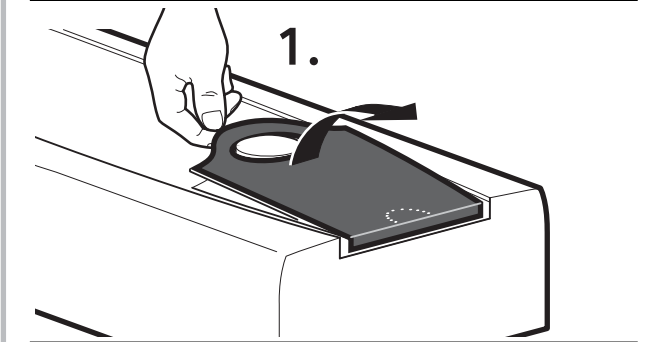
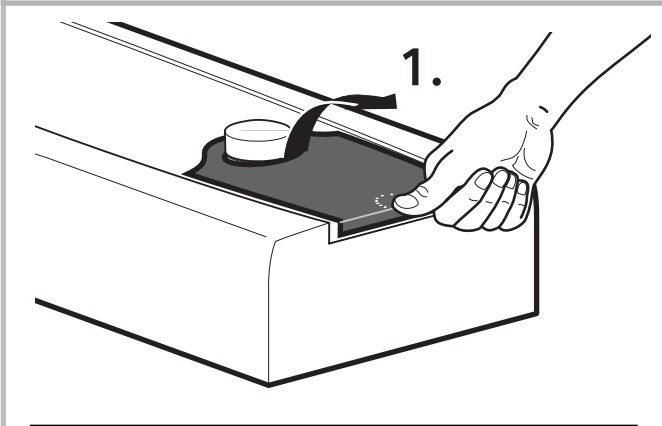
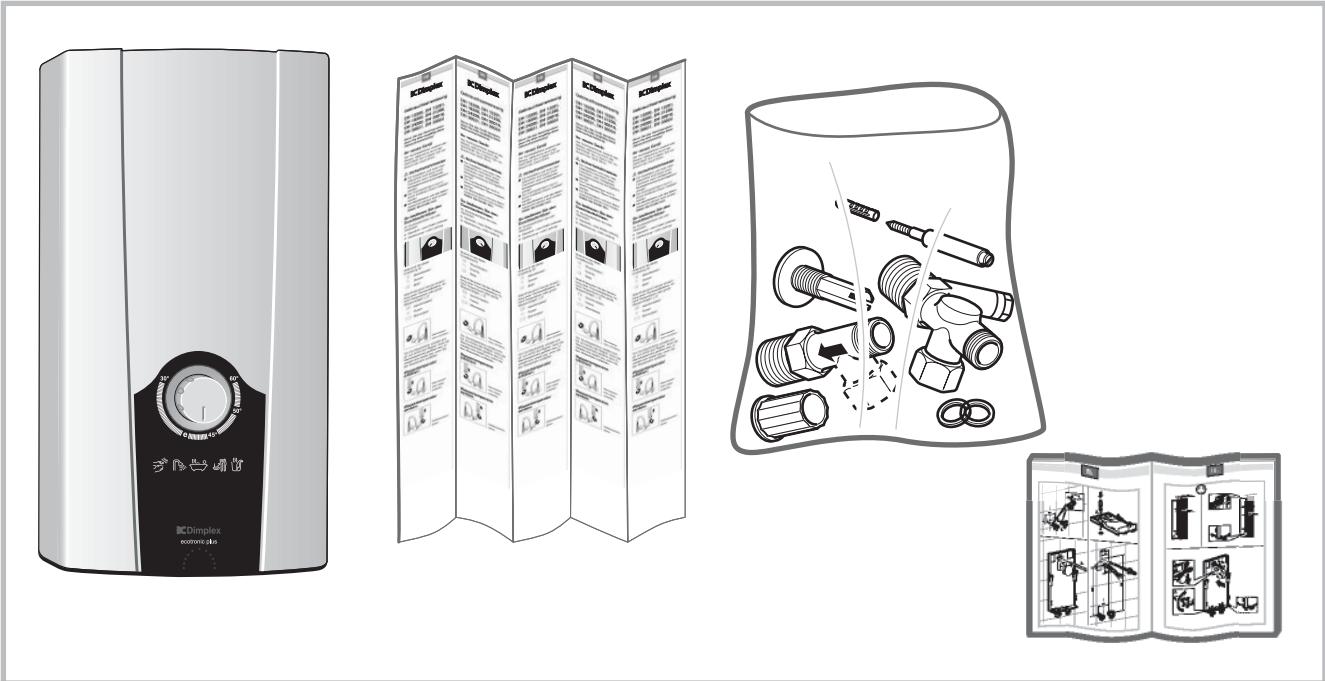
Telefax +49 (0) 9221/709-565

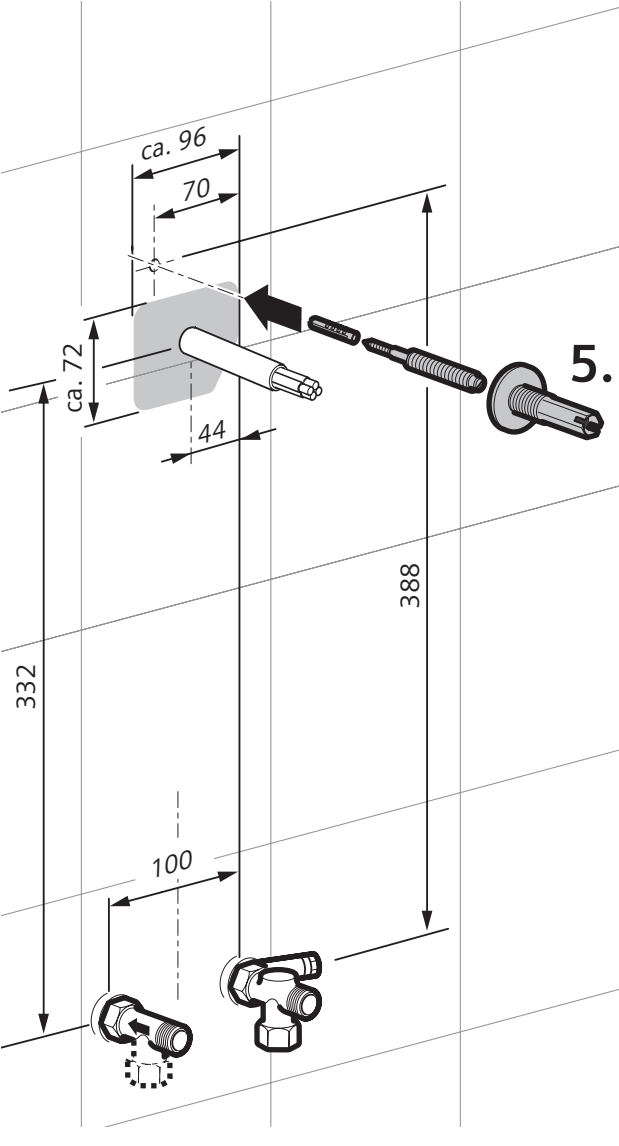
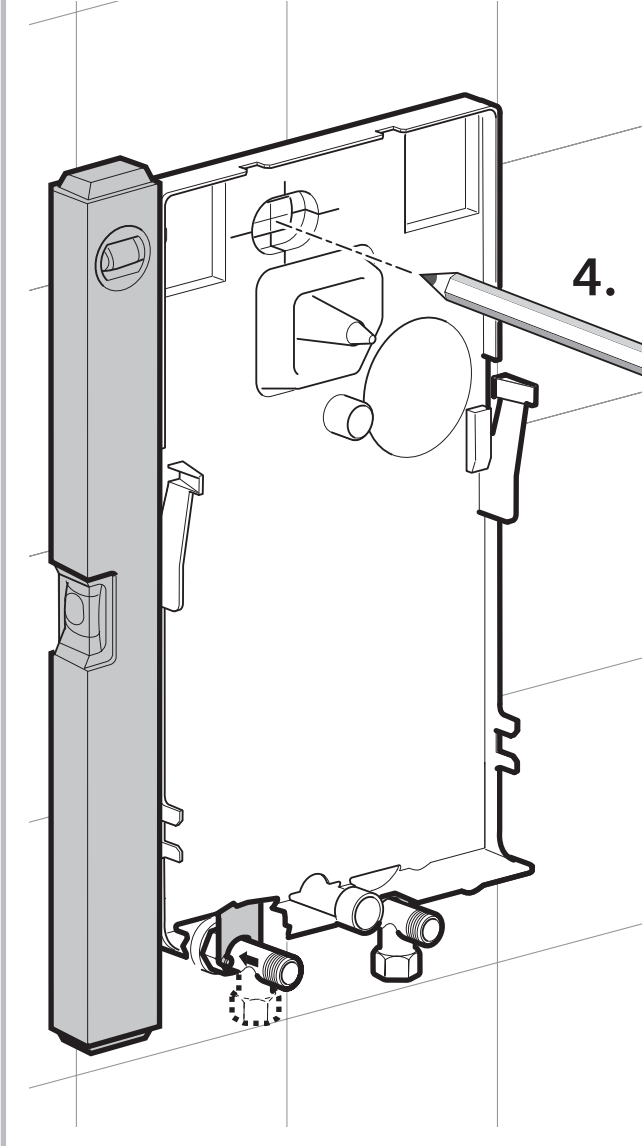
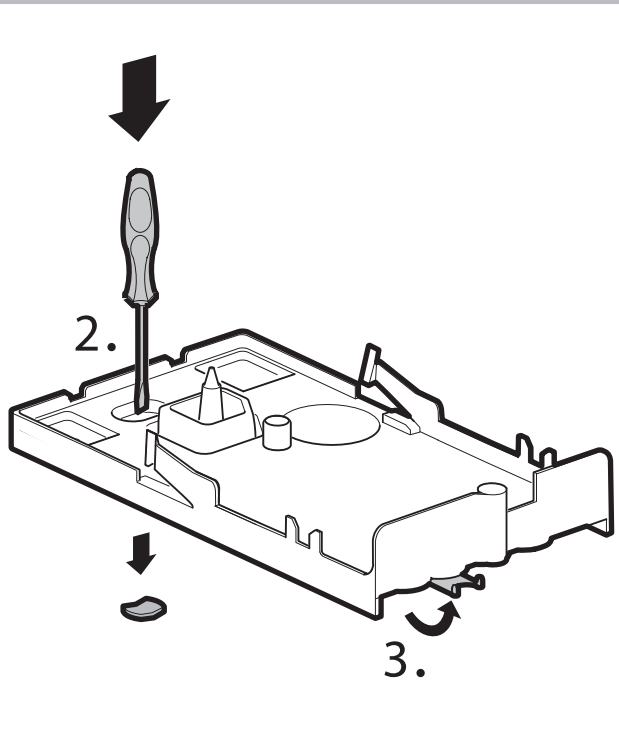
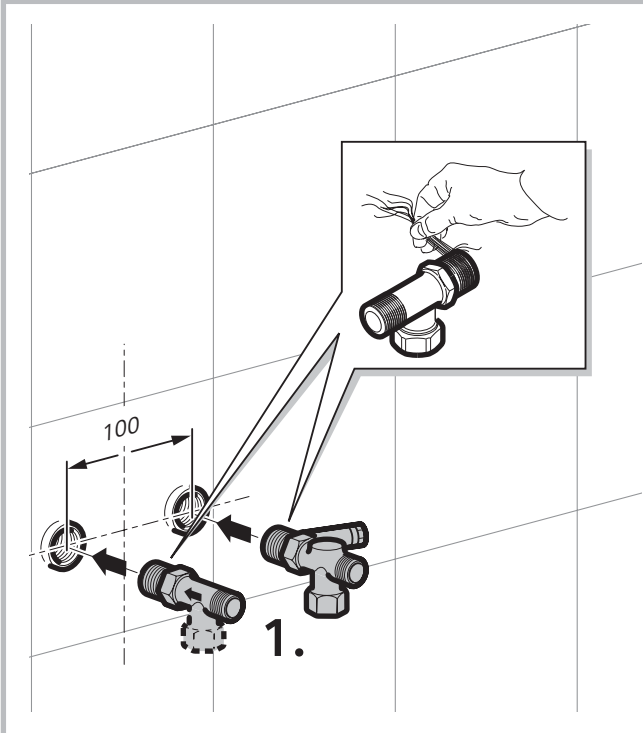
Technische Änderungen vorbehalten

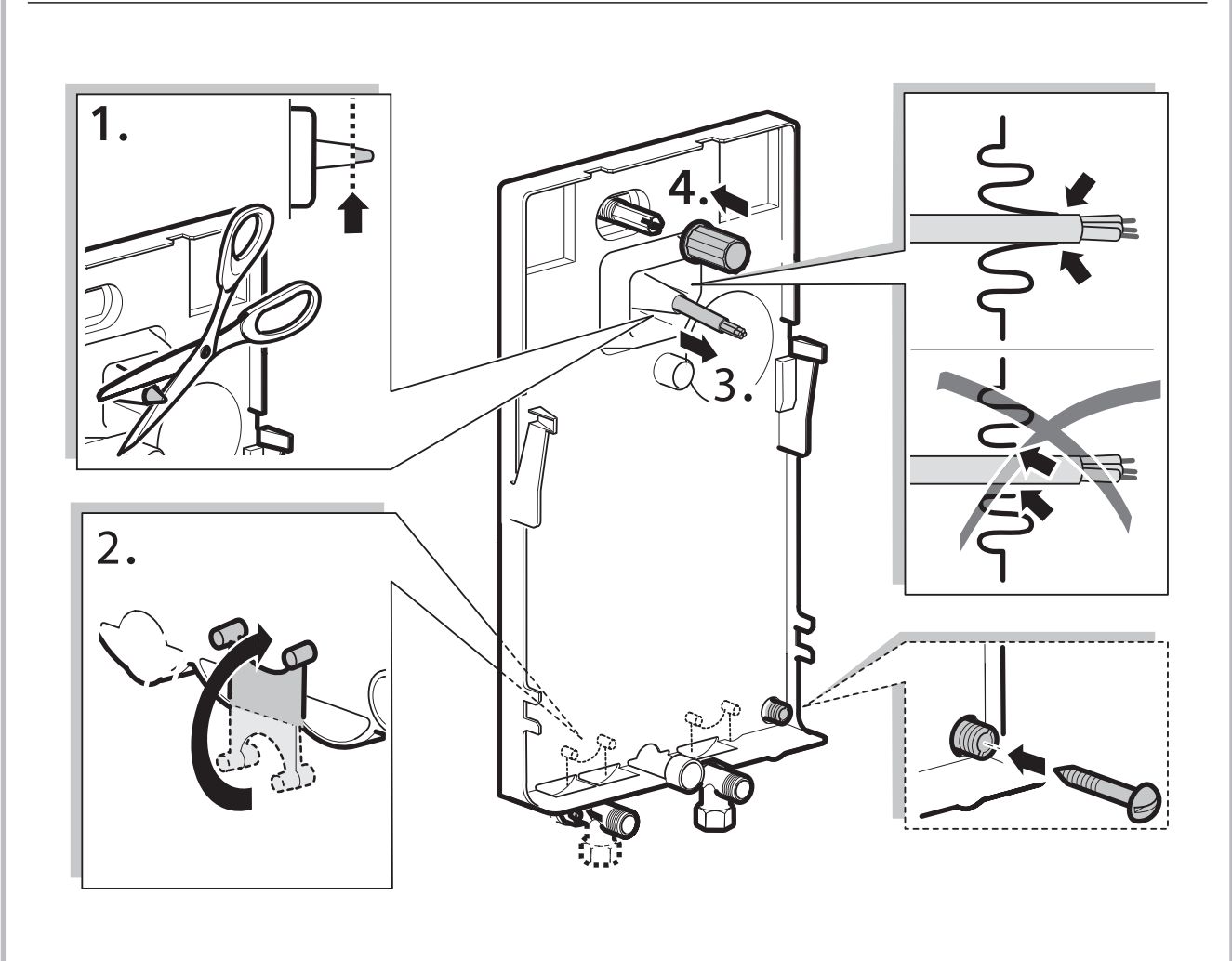
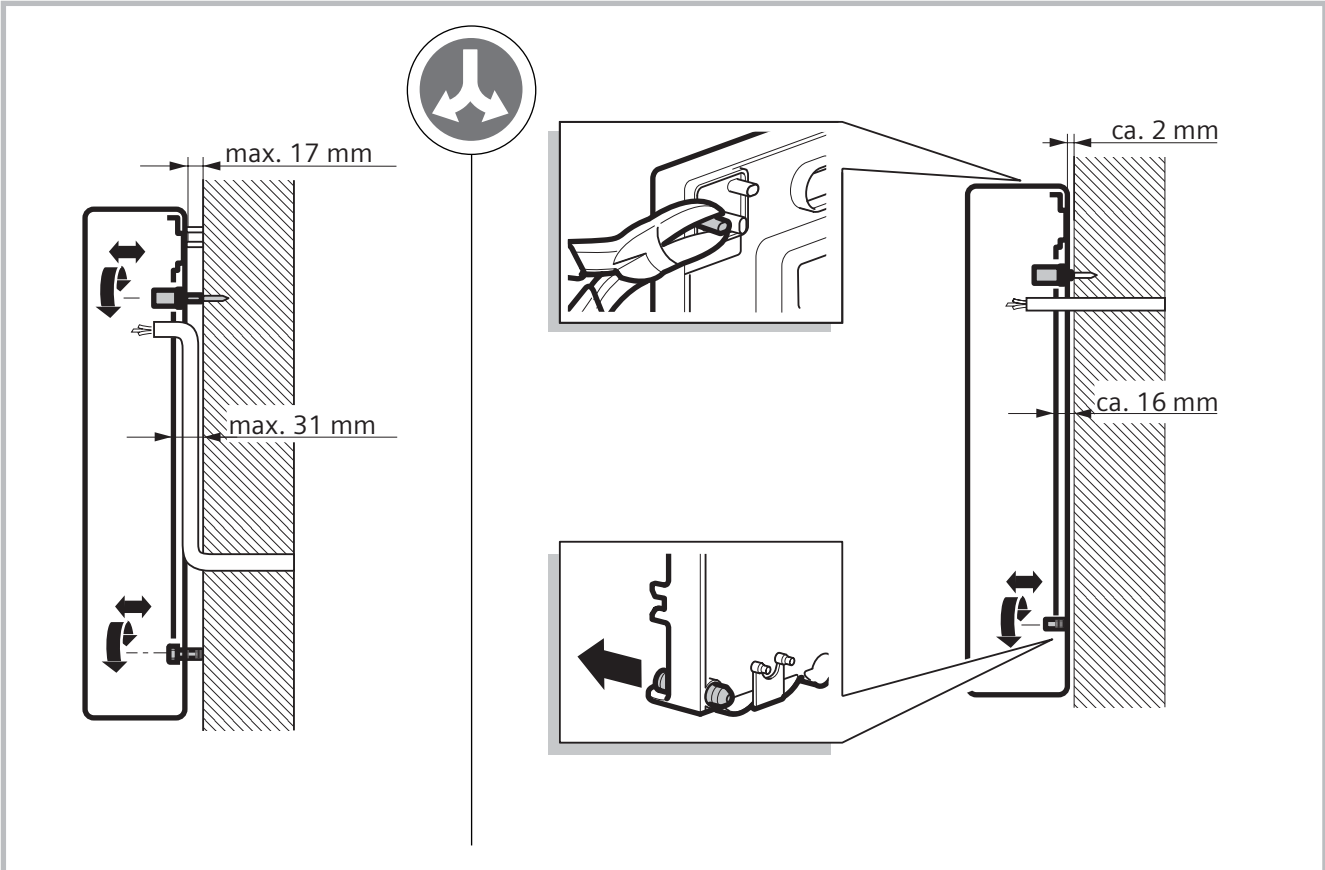
Bestell-Nr.:

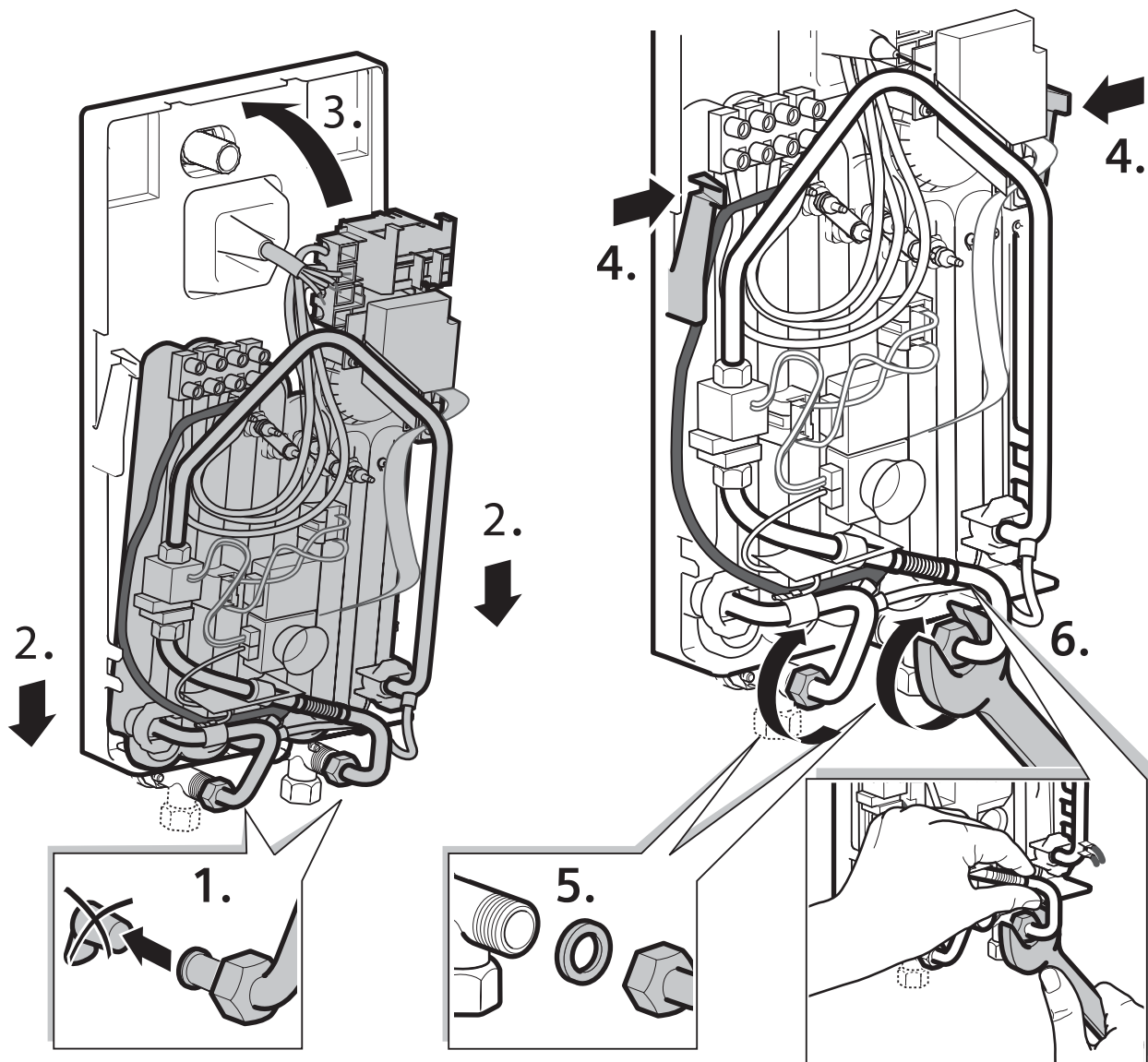
451505.66.19

Printed in Germany 06/04





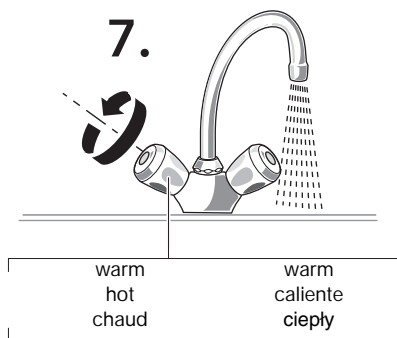




**1 Minute entlüften!**

**Vent for one minute!**

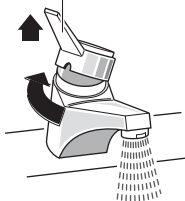
**Aérer pendant 1 minute !**

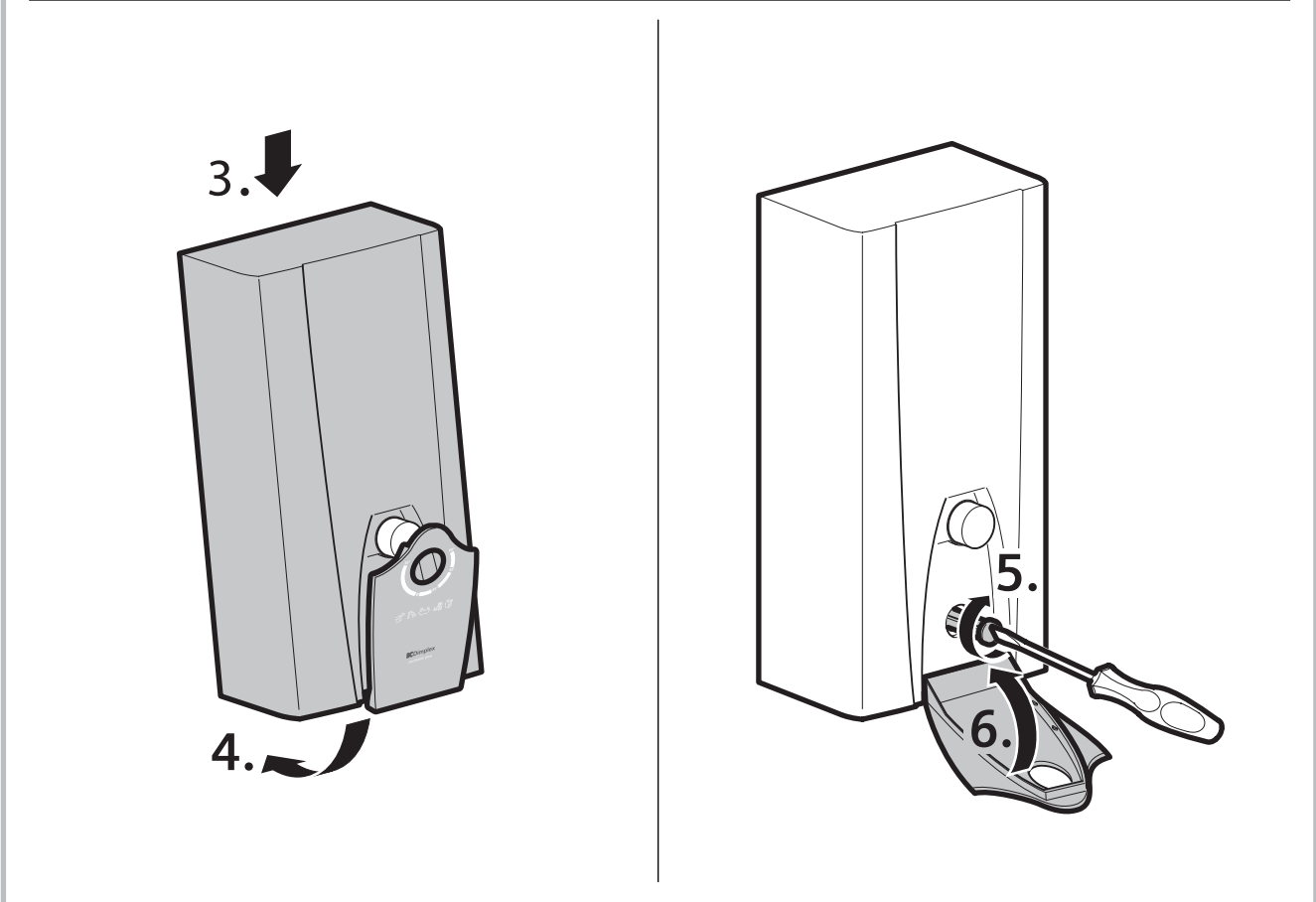
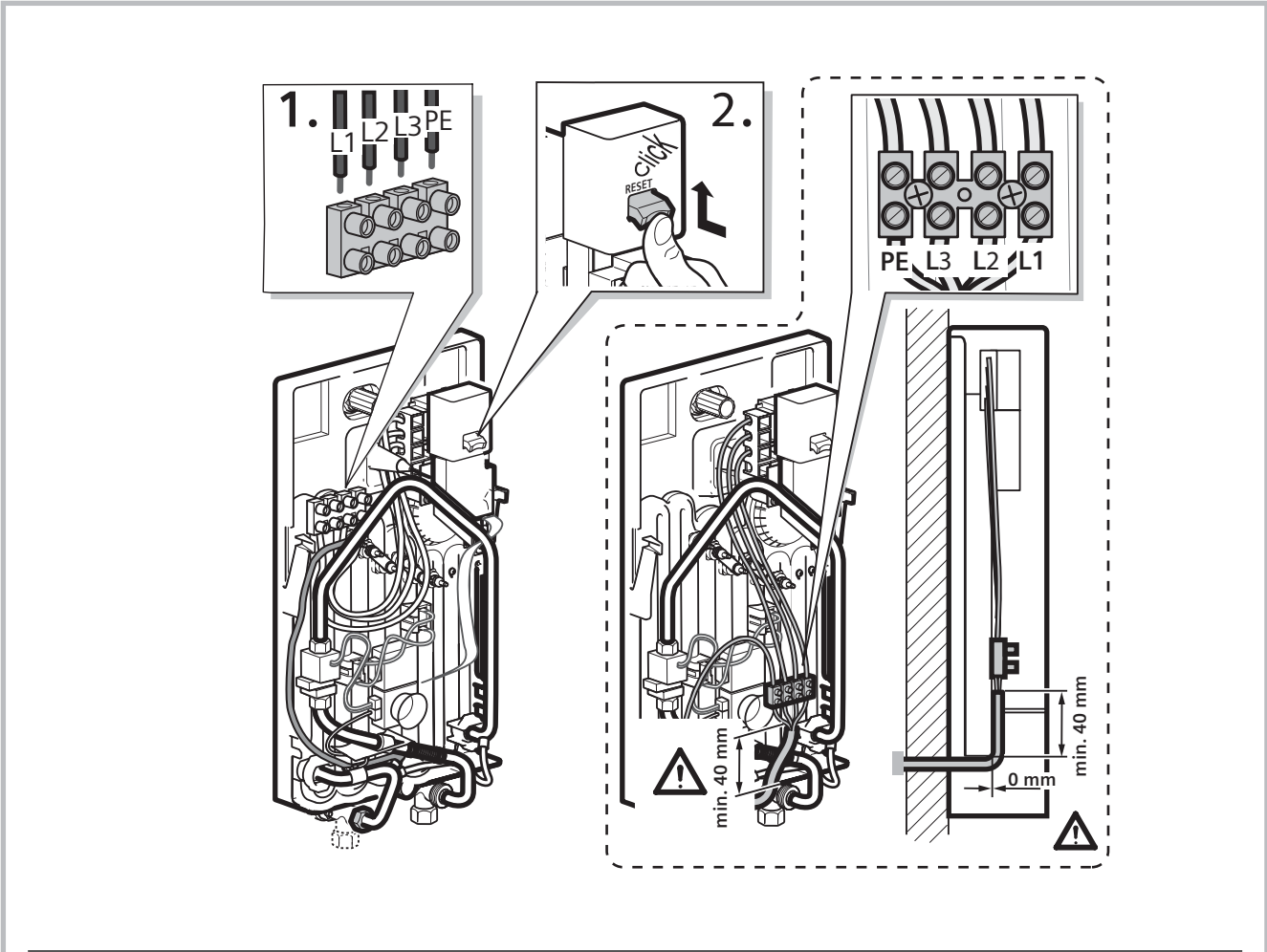


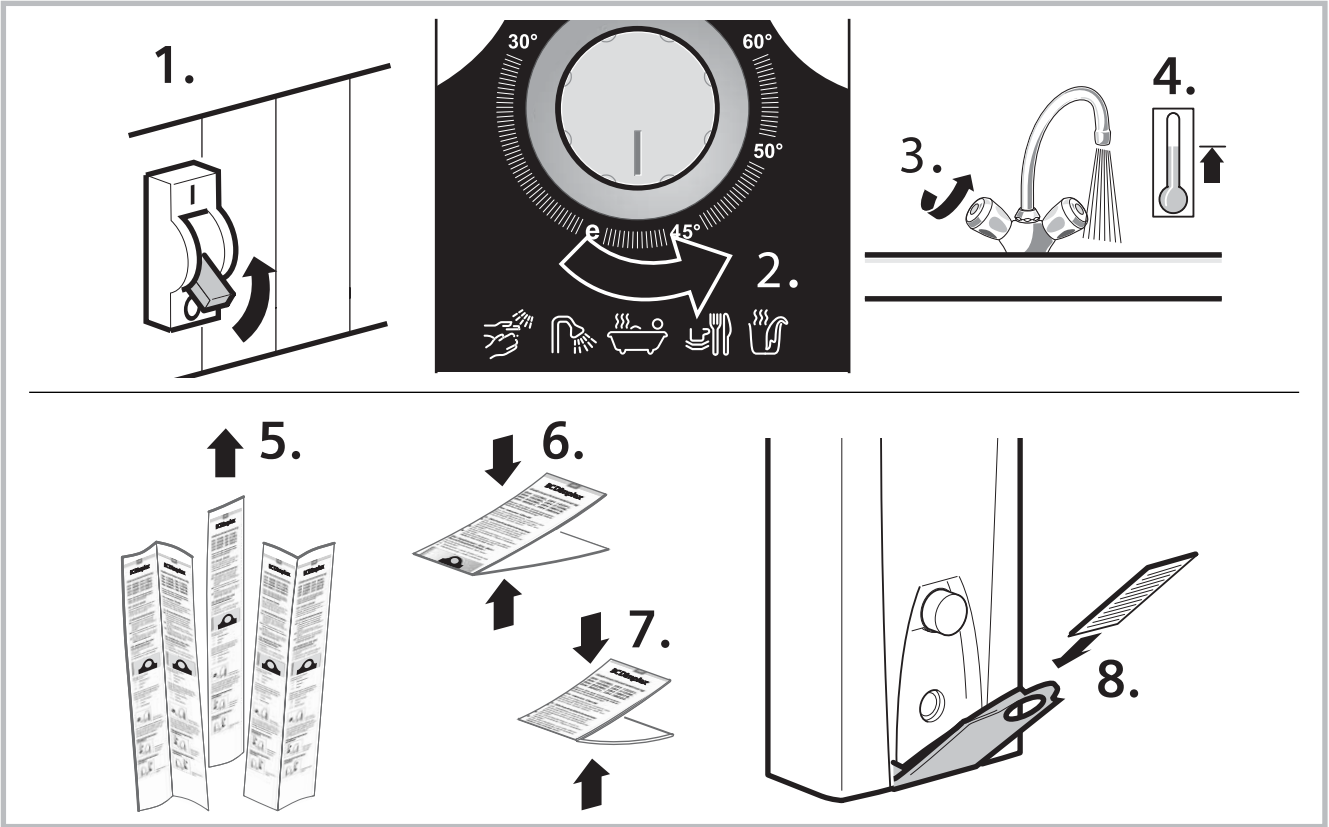
**1 minuut ontluchten!**

**¡Purgar durante 1 minuto!**

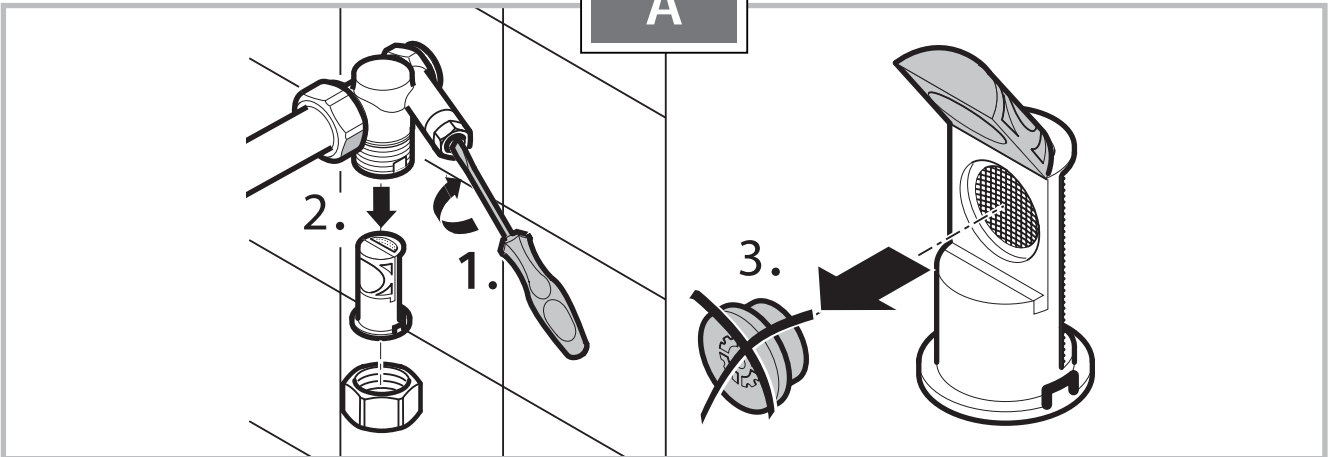
**Odpowietrzać 1 minutę!**



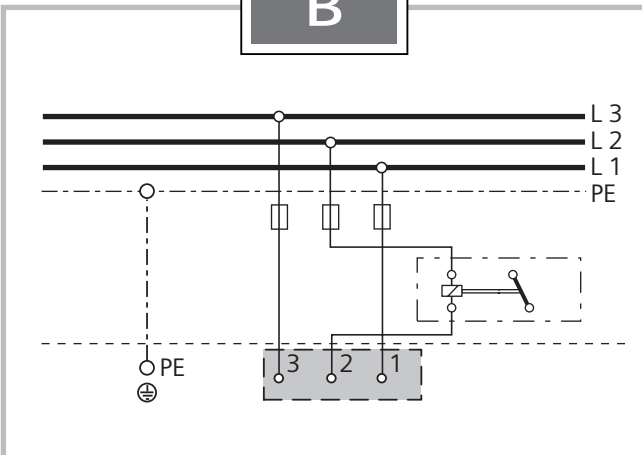




A



B



C

