

Instructions de montage et d'utilisation

Appareil de ventilation décentralisé
avec récupération de la chaleur

DL 60 WR

Table des matières	
Caractéristiques techniques	2
Accessoires	3
Fournitures	3
Description du produit	4
Consignes de sécurité	5
Montage	5
Montage final	6
Description des fonctions	7
Commande	8
Défauts	8
Entretien	9
Service après-vente	10
CE - Déclaration de conformité	11





Caractéristiques techniques

Appareil de ventilation DL 60 WR

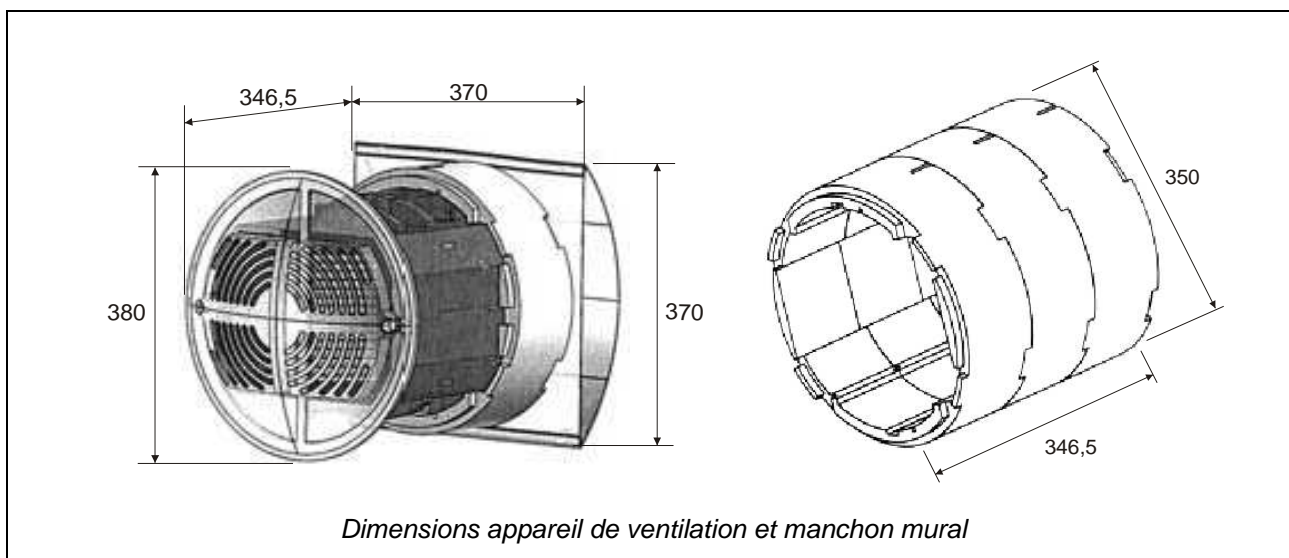
Caractéristiques de l'appareil

Tension nominale : 230 V~ 50 Hz
 Puissance nominale : 10 watt
 Degré de protection : IP X4 (protection contre les éclaboussures)
 Classe de protection : II (double isolation)
 Dimensions : voir schémas cotés
 Poids (net) : 6,7 kg

Niveau de ventilation réglé	Affichage télécommande	Débit [m ³ /h]	Puissance nominale [W]	Niveau sonore [dB(A) 1m]	Fonction ventilateur évacuation d'air	Fonction ventilateur aspiration d'air	Fonction clapet d'évacuation d'air	Fonction clapet d'aspiration d'air	Taux de mise à disposition de chaleur %	Taux de récupération de chaleur %
0	0	0	4,0	-	ARRÊT	ARRÊT	fermé	fermé	-	-
1	1	17	3,5	23,7	MARCHE	MARCHE	ouvert	ouvert	71,29	70,88
2	2	30	4,5	29,9	MARCHE	MARCHE	ouvert	ouvert	71,25	70,86
3	3	45	6,5	35,0	MARCHE	MARCHE	ouvert	ouvert	70,90	70,53
4	4	60	10,0	41,6	MARCHE	MARCHE	ouvert	ouvert	71,56	71,18
Aspiration d'air		30	4,25	27,5	ARRÊT	MARCHE	fermé	ouvert	-	-
Évacuation d'air		30	4,25	27,5	MARCHE	ARRÊT	ouvert	fermé	-	-

L'appareil de ventilation DL 60WR remplit les exigences de la classe d'isolement acoustique 3 (35 à 39 dB). Ceci est comparable à l'indice d'isolement acoustique d'une fenêtre fermée qui correspond aux exigences de protection thermique actuellement en vigueur.

Schémas cotés



Accessoires

Télécommande FDL 60 U, FDL 60 A – nécessaire au fonctionnement

Télécommande pour la commande de l'appareil de ventilation, pour montage encastré ou en saillie.

Réf. de commande	N° d'article	Type d'installation
FDL 60 U	356 350	ME
FDL 60 A	356 360	MS

Longueur de la ligne de commande fournie : 3,0 m.

Adaptation à l'épaisseur du mur

Réf. de commande	N° d'article	Description	Requis pour :
ARDL 60	356 390	cadre extérieur	épaisseur de mur inf. à 346 mm
VRDL 60*	356 420	rallonge (111 mm)	épaisseur de mur sup. à 346 mm

* pour la pose sur le mur extérieur

Jeu de filtres

Réf. de commande	N° d'article	Description
EFDL 60 G4	356 370	2 filtres G4
EFDL 60 F7	356 380	1 filtre à pollen F7

Fournitures

Appareil de ventilation avec récupération de chaleur DL 60 WR comprenant :

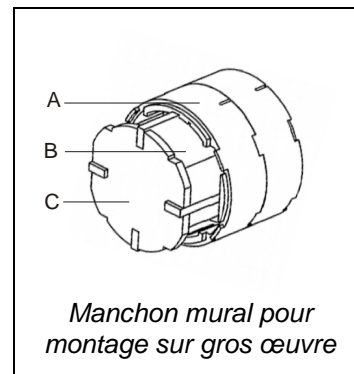
un kit gros œuvre - manchon mural avec couvercle de nettoyage et capot extérieur en acier inoxydable,
un kit prêt-à-monter – appareil de ventilation avec habillage paroi intérieure en plastique.

Description du produit

Kit gros œuvre

Manchon mural à segments annulaires (A) pour montage sur gros œuvre avec carottage de 350 mm.

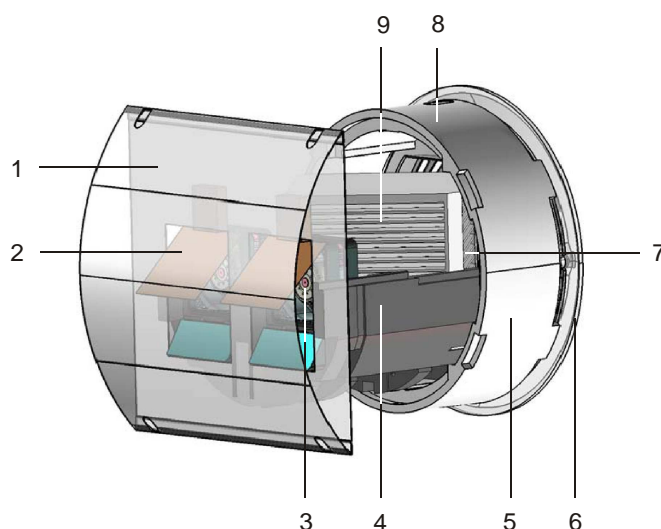
- Longueur du manchon mural 346 mm.
- Pour l'adaptation à l'épaisseur du mur sur le site, il est possible d'ajouter une rallonge de 111,5 mm (accessoires VRDL 60) et de la raccourcir à la longueur souhaitée.
Au maximum 5 rallonges peuvent être installées sans entraver les fonctions de l'appareil de ventilation.
- Pour une épaisseur de mur inférieure à 346 mm, un cadre de compensation est monté sur la face extérieure (accessoires ARDL 60) ce qui permet un ajustement sans transition au mur extérieur.
- L'intérieur du manchon mural est renforcé avec une croix en polystyrène expansé (B) et la face intérieure et extérieure est munie d'un couvercle crépi (C).
- Capot extérieur en acier inoxydable résistant aux intempéries avec vis de fixation inoxydables.



Kit prêt-à-monter

Ventilateur avec échangeur thermique à courant croisé en aluminium comprenant :

- un boîtier composé de deux demi-coquilles en mousse EPP solide,
- deux moteurs sous tension continue 22 V DC,
- deux dispositifs de fermeture extérieurs en acier inoxydable à commande électrique avec grille de protection contre les insectes,
- un échangeur thermique à courant croisé,
- deux filtres G4 pour le filtrage de l'aspiration et de l'évacuation d'air,
- une platine de commande avec connecteur pour le câble de liaison à la télécommande,
- un habillage intérieur en plastique, couleur RAL 9016.



Montage appareil de ventilation avec récupération de chaleur DL 60 WR

- | | |
|---|---|
| 1. Capot extérieur en acier inoxydable | 6. Habillage intérieur en plastique |
| 2. Fermeture ext. à commande électrique | 7. Filtre aspiration d'air / évacuation d'air |
| 3. Moteur sous tension continue 22 V DC | 8. Bloc de commutation avec platine de commande |
| 4. Demi-coquille EPP | 9. Échangeur thermique à courant croisé |
| 5. Manchon mural EPP | |

Consignes de sécurité

L'appareil de ventilation avec récupération de la chaleur DL 60 WR est prévu pour le montage dans un mur extérieur pour l'aération et la ventilation d'une pièce.

- Un fonctionnement sous air particulièrement explosif, imprégné de graisse ou chargé de poussières n'est pas autorisé.
- Seul un personnel qualifié est autorisé à effectuer le montage, le raccordement et les réparations !
- Monter et faire fonctionner l'appareil uniquement dans des locaux secs à l'abri de l'humidité et fermés !
- Respecter les spécifications VDE et les prescriptions des sociétés d'électricité locales !

Montage

Choix de l'emplacement

L'appareil de ventilation doit toujours être monté sur un mur extérieur.

Il est recommandé d'installer l'appareil sur une façade vitrée et le plus haut possible dans la pièce.

Il est bien connu que l'air chaud vicié monte et qu'il peut ainsi être évacué efficacement.

Veiller à ce que l'air ne soit pas dirigé directement vers des personnes. Ne pas installer l'appareil à proximité directe de lits dans les chambres, ni au-dessus de canapés et de fauteuils dans les salons.

Ne pas obturer le flux d'aspiration et d'évacuation de l'air, par ex. par des rideaux ou objets. Ne pas monter l'appareil derrière des façades.

L'appareil de ventilation peut être utilisé dans la zone de protection 2 pour des appareils avec protection contre les éclaboussures !

Ne pas utiliser l'appareil de ventilation dans une zone ADF.

La température environnante ne doit pas être hors de la plage de température comprise entre -12 °C et $+40\text{ °C}$.

Lors du montage, vérifier que l'appareil soit accessible pour les travaux d'entretien (remplacement du filtre par ex.).

Montage du manchon mural

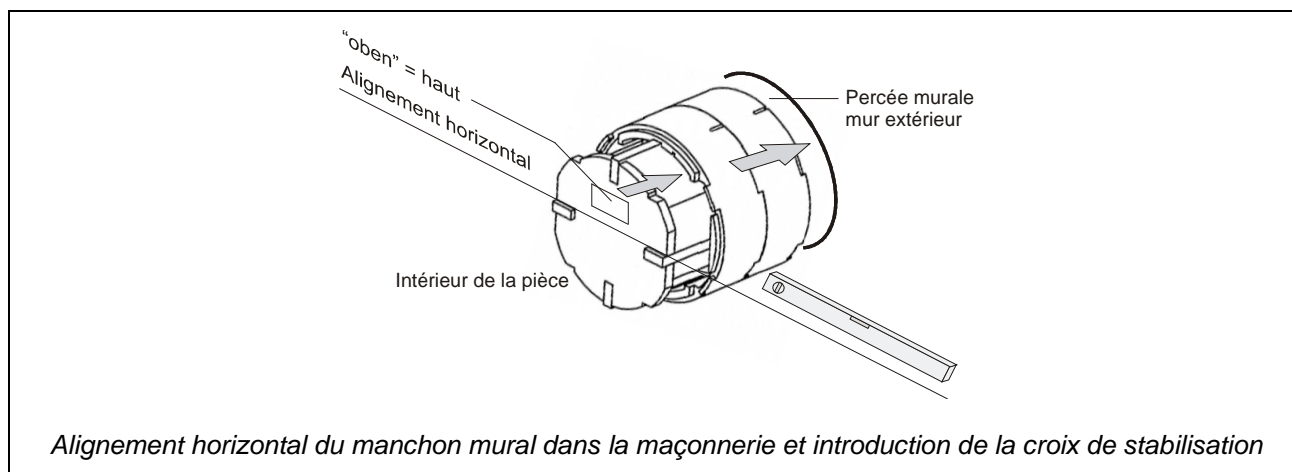
Lors de l'installation des appareils de ventilation, respecter les consignes de sécurité et de montage en vigueur.

L'appareil de ventilation est dimensionné pour une épaisseur de mur de 346 mm. Des accessoires spéciaux sont disponibles pour une adaptation à d'autres épaisseurs de mur (voir « Accessoires »).

Pour le montage du manchon mural, une ouverture murale circulaire à l'horizontale de 350 mm de diamètre doit être prévue par le client.

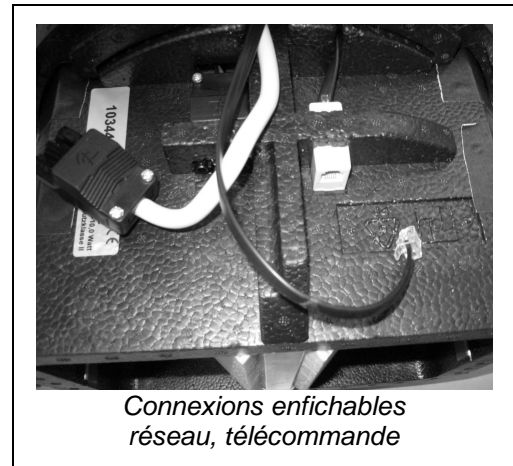
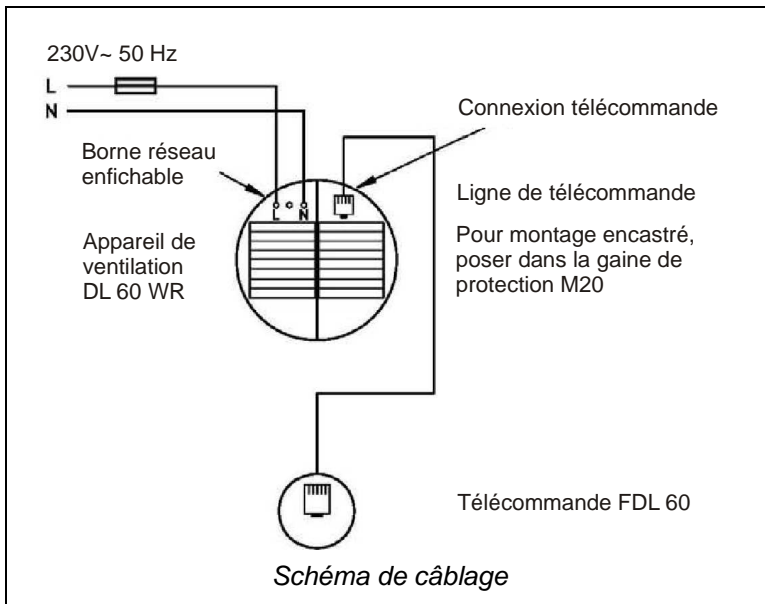
Insérer le manchon mural en tenant compte de l'inscription HAUT sur le couvercle intérieur crépi. Placer le manchon mural de façon que l'appareil de ventilation puisse être introduit horizontalement.

Retirer la croix de stabilisation seulement après avoir effectué les travaux nécessaires sur le site d'installation. Chaque face extérieure est munie d'un couvercle qui protège le manchon mural contre tout encrassement lors du crépissage.



Montage de l'appareil de ventilation et branchements électriques

- Il est absolument impératif de respecter les prescriptions actuelles selon VDE 0100, partie 701, et les instructions d'installation afférentes.
- Il convient de prévoir dans l'installation électrique posée à demeure un dispositif de sectionnement à ouverture de contact de 3 mm minimum sur chaque pôle (coupe-circuit automatique par ex.).
- Mettre hors tension l'alimentation électrique avant d'effectuer des travaux sur l'appareil et protéger contre toute remise en marche accidentelle ou involontaire !



2 lignes sont nécessaires au branchement électrique :
Alimentation en tension 230 V~ par ex. NYM-O 2 x 1,5.

Ligne de commande appareil de ventilation – télécommande (fournie avec les accessoires télécommande, longueur 3,0 m).

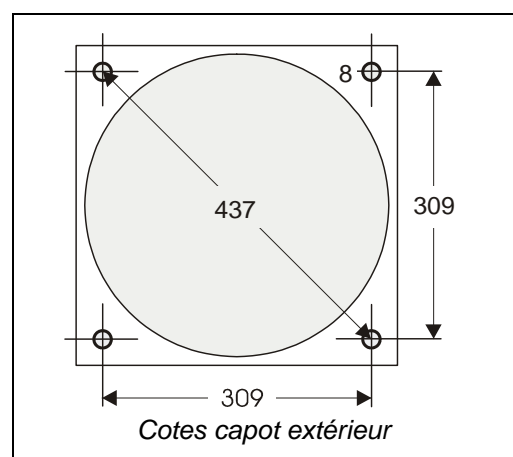
En cas de montage encastré de la télécommande (kit FDL 60 U), la ligne de commande doit être posée dans une gaine de protection (M20) ! La longueur maximale admissible de la ligne de commande est 10 m.

Procédure à suivre

1. Aspirer, si besoin, le manchon mural et introduire l'appareil de ventilation dans le manchon, toutefois pas complètement pour que la partie branchements électriques reste accessible.
2. Enficher la fiche de la ligne de commande dans le connecteur.
3. Raccourcir le câble d'alimentation en tension de façon à pouvoir introduire entièrement l'appareil de ventilation sans exercer de tension sur la borne de raccordement au réseau.
4. Retirer la borne de raccordement rapide au réseau, puis établir le raccordement au réseau.
5. Enficher de nouveau la borne de raccordement au réseau.

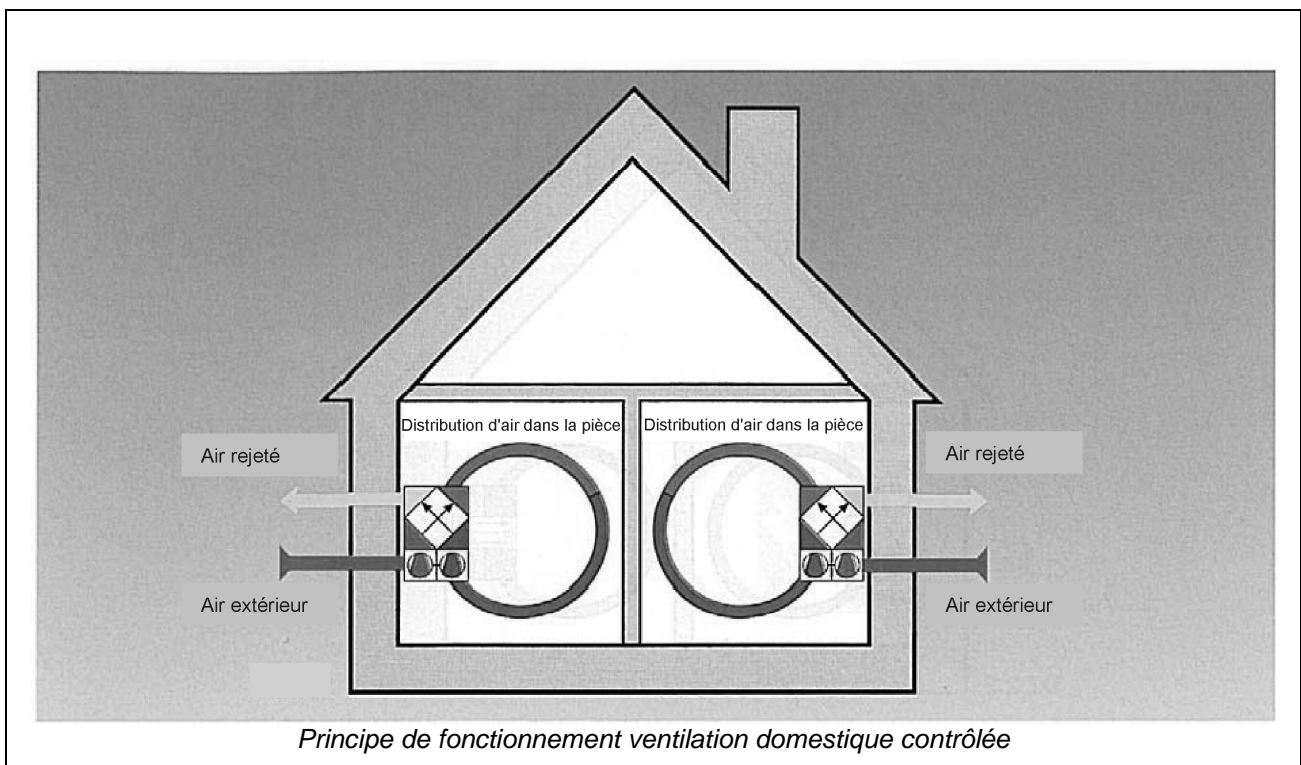
Montage final

6. Fixer le capot extérieur en acier inoxydable au mur extérieur à l'aide des quatre vis fournies. Utiliser le gabarit de perçage joint.
7. Passer le tuyau d'évacuation des condensats par l'ouverture du capot extérieur en acier inoxydable et introduire entièrement l'appareil de ventilation. Incliner le tuyau vers le bas pour que d'éventuels condensats puissent bien s'écouler.
8. Vérifier la fonction et le bon fonctionnement des clapets de fermeture extérieurs.
9. Visser à fond le capot intérieur aux languettes de fixation de l'appareil de ventilation.



Description des fonctions

- Le DL 60 WR est un appareil de ventilation décentralisé avec récupération de la chaleur pour le montage mural et sert à l'aération et à la ventilation contrôlées de pièces fermées.
- L'appareil de ventilation insuffle dans les pièces de l'air frais, filtré selon les exigences de la classe de filtre G4 ou avec le filtre à pollen F7, évacue simultanément l'air vicié et crée ainsi un climat ambiant agréable sans devoir ouvrir les fenêtres.
- La chaleur est prélevée de l'air vicié dans l'échangeur thermique intégré puis évacuée vers l'air frais filtré provenant de l'extérieur.
- Au maximum 70 % de la chaleur de l'air vicié évacué peuvent être récupérés.
- Le risque de moisissures dû à une humidité ambiante élevée est nettement minimisé grâce à une ventilation constante des pièces.
- Plus de pertes d'énergie dues à une aération incontrôlée par les fenêtres.
- Tous les composants mécaniques et électriques sont accessibles de l'intérieur de la pièce. Par conséquent, l'appareil de ventilation décentralisé peut aussi être installé dans des bâtiments à plusieurs étages.
- Les moteurs sous tension continue sont extrêmement silencieux et parfaitement adaptés pour le service en fonctionnement continu.
- Les fonctions de l'électronique de commande de l'appareil sont conformes à toutes les normes importantes :
 - en cas de panne de l'un des deux moteurs à courant continu, l'autre moteur à courant continu est automatiquement mis hors tension,
 - deux clapets de fermeture extérieurs en acier inoxydable, étanches, à commande électrique, munis d'une grille de protection contre les insectes empêchent toute arrivée d'air froid quand l'appareil n'est pas en service.



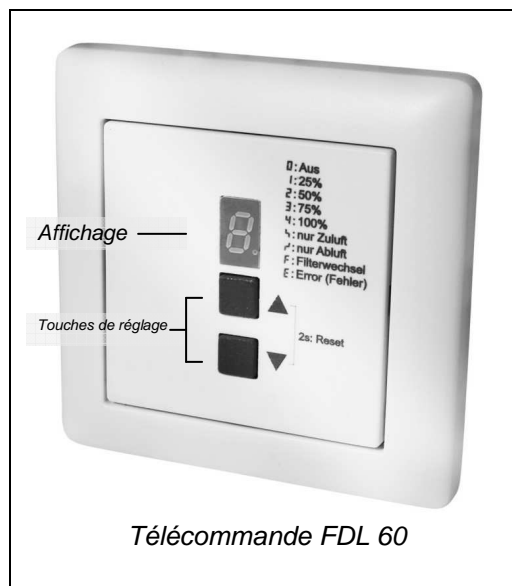
Commande

- L'appareil ne doit pas être mis en service par des enfants ou par des personnes qui ne sont pas en mesure de l'utiliser en toute sécurité. S'assurer que les enfants ne jouent pas avec l'appareil !

Les fonctions sont appelées successivement avec la touche HAUT et BAS.

La télécommande permet d'exécuter les fonctions suivantes :

Affichage sur la télécommande	Signification	Exemple de réglage
0	Appareil de ventilation ARRÊT	ARRÊT
1	Niveau de ventilation 1 MARCHE	En cas d'absence, mode nocturne
2	Niveau de ventilation 2 MARCHE	Mode normal
3	Niveau de ventilation 3 MARCHE	Taux élevé de renouvellement d'air
4	Niveau de ventilation 4 MARCHE	Taux maximal de renouvellement d'air
↶	Aspiration d'air MARCHE	Aspiration d'air uniquement, par ex. mode rafraîchissement la nuit
↷	Évacuation d'air MARCHE*	Évacuation d'air uniquement, par ex. déshumidification de la salle de bains



Télécommande FDL 60

*Le mode évacuation d'air engendre une sous-pression si l'arrivée d'air n'est pas assurée dans une mesure suffisante. C'est pourquoi le mode évacuation d'air ne doit pas être mis en service durant le fonctionnement de foyers dépendants de l'air ambiant (cheminée, poêle, poêle en faïence par ex.).

Défauts

Affichage de défauts sur la télécommande

Affichage sur la télécommande	Signification	Solution	Voir paragraphe
F clignote	Échéance définie pour l'entretien du filtre atteinte	Nettoyer ou remplacer le filtre	« Entretien », page 9
E	Défaut – ventilateur défectueux !	Informez le SAV !	« SAV », page 10

Absence de courant

Les deux clapets de fermeture extérieurs électriques s'ouvrent automatiquement en cas d'absence de courant ou coupure brève de l'alimentation en tension. L'appareil de ventilation se remet en marche automatiquement sur le niveau de ventilation 1 dès que la tension est de nouveau appliquée.

Entretien

Il est recommandé de nettoyer les deux filtres au moins tous les 6 mois (voir également le paragraphe « Affichage d'entretien »). Il convient de remplacer les filtres après un délai d'1 an environ.

1. Dévisser les deux vis en plastique du capot mural, puis retirer le capot mural.
2. Démonter le filtre et le nettoyer avec un aspirateur.

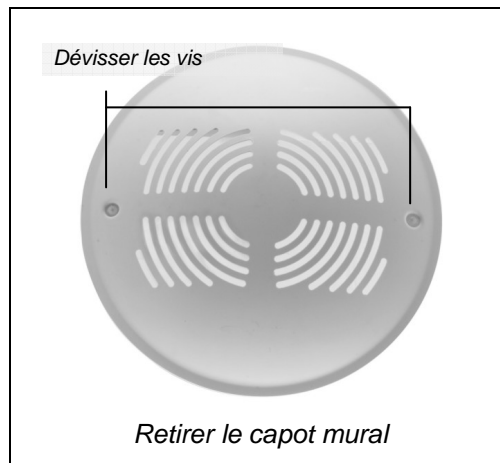
Ne pas nettoyer le filtre avec de l'eau pour ne pas détruire la charge électrostatique indispensable à la fixation des impuretés.

- L'utilisation d'autres matériaux filtrants peut réduire considérablement la circulation d'air.
- Le matériau filtrant utilisé est exactement adapté aux deux ventilateurs et n'engendre qu'une très faible résistance de l'air. C'est pourquoi, il est impératif d'utiliser uniquement des filtres de rechange d'origine.

- Attention : ne jamais faire fonctionner l'appareil sans filtre !
Les appareils de ventilation DL 60 WR sont équipés en usine de filtres de la classe G4.

Il est possible aussi d'y ajouter ultérieurement un filtre à pollen F7.

Filtre de rechange : voir « Accessoires ».



Affichage d'entretien

Un affichage automatique d'entretien du filtre est réglé en usine sur la télécommande.

L'affichage d'entretien du filtre « F » clignote après un délai de 6 mois :

appuyer pendant 2 secondes sur les deux touches ▲ ▼ pour effacer le message et redémarrer le compteur d'intervalles de remplacement. L'affichage indique de nouveau le mode de fonctionnement réglé.

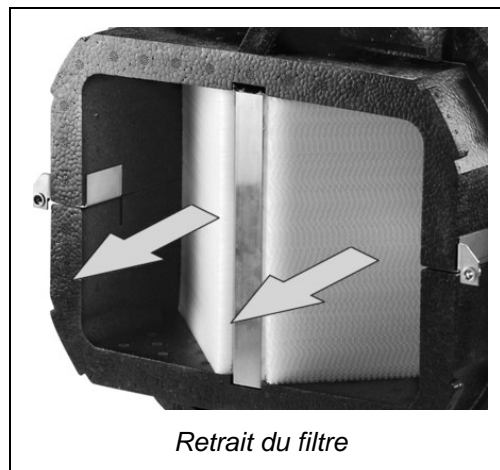
Réglage de la durée jusqu'au prochain affichage d'entretien

La durée est réglée en mois, dans une plage de 2 à 6 mois (réglage en usine 6 mois).

Réglage

1. Mettre l'affichage LED sur 0 (appuyer évt. plusieurs fois sur la touche ▼).
2. Appuyer pendant 5 secondes sur la touche ▼ pour accéder au menu de filtre.
3. Les touches ▲ ▼ permettent de régler la durée (entre 2 et 6 mois).

La valeur réglée est mémorisée au bout de 2 secondes et le menu d'entretien du filtre est quitté automatiquement.



Service après-vente

Glen Dimplex Deutschland GmbH Kundendienst Systemtechnik

Am Goldenen Feld 18 Tél. +49 (0) 9221 709 562

95326 Kulmbach Fax +49 (0) 9221 709 565

Allemagne

Adresses courriel : kundendienst.system@glendimplex.de kundendienst.system@dimplex.de

Internet : www.dimplex.de

Afin de pouvoir traiter votre commande, nous vous prions de rappeler le numéro de fabrication **E**, la référence SAV **KI** et la date de fabrication **FD** de l'appareil. Ces derniers sont indiqués sur la plaque signalétique dans le champ marqué en gras.

CE - Déclaration de conformité



EG - Konformitätserklärung EC Declaration of Conformity Déclaration de conformité CE



Der Unterzeichnete
The undersigned
La société soussignée,

Glen Dimplex Deutschland GmbH
Geschäftsbereich Dimplex
Am Goldenen Feld 18
D - 95326 Kulmbach

bestätigt, dass das (die) nachfolgend be-
zeichnete(n) Gerät(e) aufgrund seiner (ihrer)
Konzipierung und Bauart sowie in der von
uns in Verkehr gebrachten Ausführung den
einschlägigen grundlegenden Anforderungen
der EG-Richtlinien entspricht (entsprechen).

Bei einer nicht mit uns abgestimmten
Änderung des (der) Gerät(e)s verliert
diese Erklärung ihre Gültigkeit.

hereby confirm that the design and con-
struction of the product(s) listed below,
in the version(s) placed on the market by
us, conform to the relevant requirements
of the applicable EC directives.

This declaration becomes invalidated
if any modifications are made to
the product(s) without our prior
authorisation.

certifie que l'appareil / les appareils ci-
après, par leur conception et leur mode de
construction ainsi que par la définition
technique avec laquelle il(s) sont mis en
circulation par notre société, est / sont
conforme(s) aux directives fondamentales
CEE afférentes.

Ce certificat perd sa validité pour tout
appareil modifié sans notre consentement.

Bezeichnung / Designation / Désignation

Dezentrales Lüftungsgerät
mit Wärmerückgewinnung
Local ventilation unit
with heat recovery
Appareil de ventilation décentralisé
avec récupération de la chaleur

EG - Richtlinien / EC Directives / Directives CEE

EG-Niederspannungsrichtlinie / EC Low Voltage Directive /
Directive CEE relative à la basse tension (2006/95/EG)
EG-EMC-Richtlinie / EC EMC Directive / Directive CEE
relative à la compatibilité électromagnétique (2004/108/EG)

Typ(e):

Harmonisierte EN / Harmonized EB Standards / Normes EN harmonisées:

DL 60 WR

DIN EN 60335-1 (VDE 0700-1):2007-02

EN 60335-1:2002+A11+A1+A12+
Corr.+A2:2006

DIN EN 60335-1/A13 (VDE 0700-1/A13):2009-05

EN 60335-1/A13:2008

DIN EN 60335-2-80 (VDE 0700-40):2009-10

EN 60335-2-80:2003+A1:2004+A2:2009

DIN EN 55014-1 (VDE 0875 T14-1):2007-06

EN 55014-1:2006

DIN EN 55014-2 (VDE 0875 T14-2):2002-08

EN 55014-2:1997+A1:2001


DIN EN 61000-3-2 (VDE 0838-2):2006-10

EN 61000-3-2:2006

DIN EN 61000-3-3 (VDE 0838-3):2006-06

EN 61000-3-3:1995+A1:2001+A2:2005

Kulmbach, 04.11.2009


Clemens Dereschkewitz
Geschäftsführer/Managing Director


Andreas Tildner
Vertriebsleiter/Sales Manager

Élimination

Ne pas éliminer l'appareil avec les ordures ménagères. Le déposer dans un centre de recyclage local.

