



 **Montage- und**  
 **Gebrauchsanweisung**

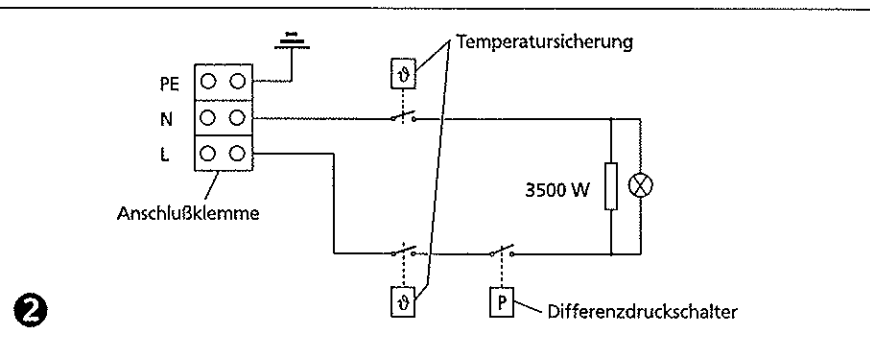
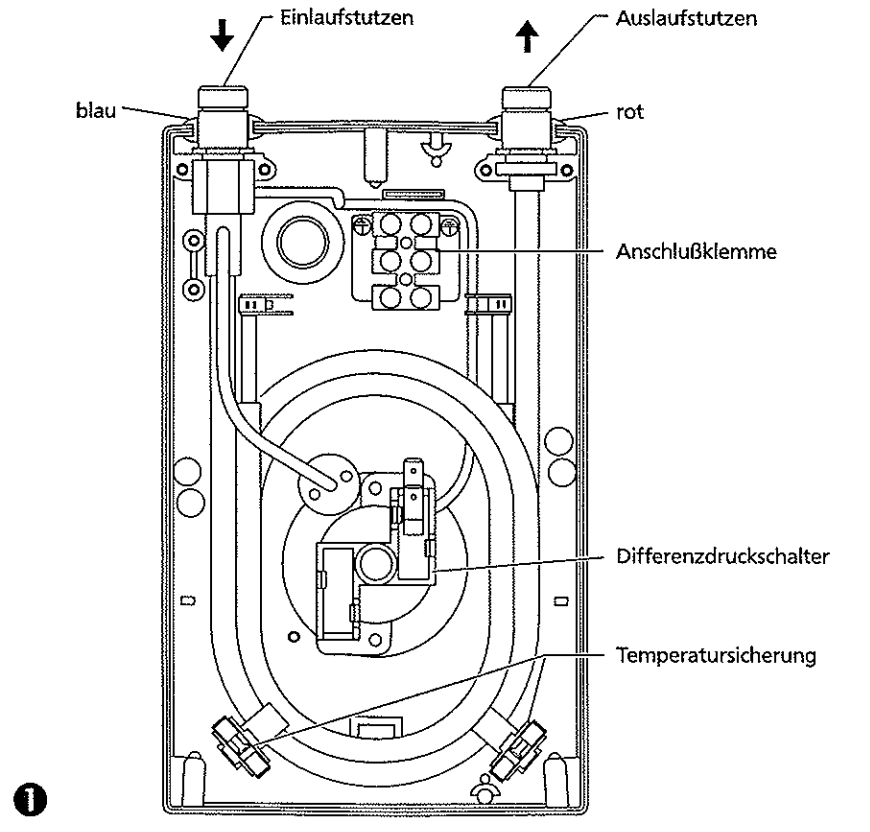
**DZO 351, DZU 351**  
**DZO 351 A, DZU 351 A**  
**DZO 601, DZU 601**

**Durchlauferhitzer 3,5 kW /6,0 kW**

# MONTAGE- UND GEBRAUCHSANLEITUNG



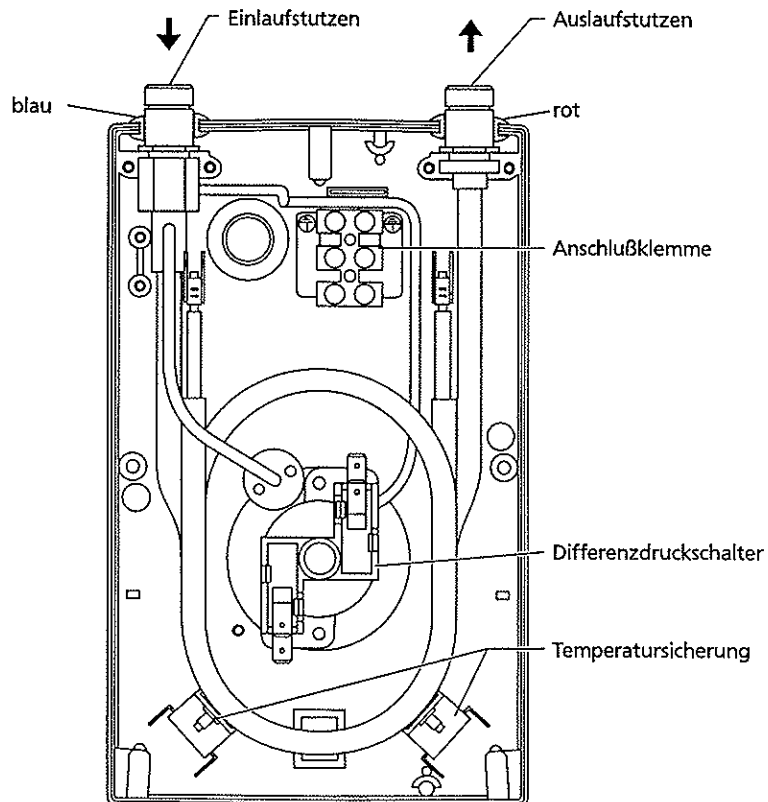
## DZU 351 A / DZU 351



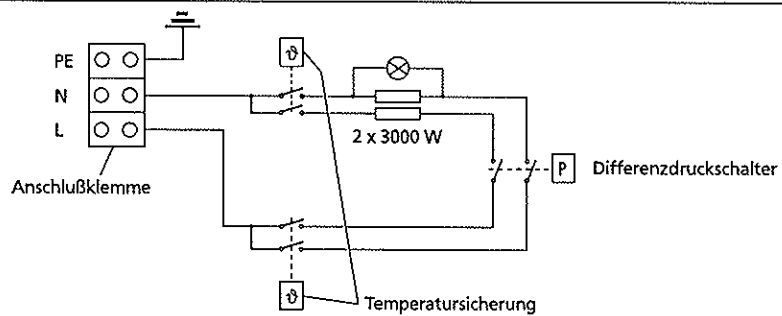
# MONTAGE- UND GEBRAUCHSANLEITUNG



## DZU 601



3



4



Sehr geehrter Kunde,

mit einem Durchlauferhitzer der DZ-Baureihe haben Sie eine gute Wahl getroffen. Die Durchlauferhitzer sind hydraulisch gesteuerte Geräte in druckfester Ausführung für eine kontinuierliche Wassererwärmung.

Die Durchlauferhitzer zeichnen sich aus durch:

- einen hohen Wirkungsgrad bei der Energieumwandlung
- kleine Abmessungen
- verbrauchsnahe Installation zur Versorgung einer einzelnen Zapfstelle.

### 1. Verwendung

Durchlauferhitzer der KD-Baureihe dienen zur kontinuierlichen Wassererwärmung für eine Zapfstelle. Sie sollten so nah wie möglich an der Zapfstelle installiert werden. Die Durchlauferhitzer sind nur für die Erwärmung von Trinkwasser im Haushalt oder gewerblich genutzten Räumen vorgesehen; sie dürfen nur in frostgeschützten Räumen betrieben werden.

Die Durchlauferhitzer der DZ-Baureihe werden mit Wandbefestigungselementen in folgenden Ausführungen geliefert:

- Durchlauferhitzer DZO 351/DZO 351 A  
3,5 kW Übertischgerät
- Durchlauferhitzer DZU 351/DZU 351 A  
3,5 kW Untertischgerät
- Durchlauferhitzer DZO 601  
6 kW Übertischgerät
- Durchlauferhitzer DZU 601  
6 kW Untertischgerät

Die Geräte DZO 351 A und DZU 351 A werden mit Mischbatterie ausgeliefert.

Für die anderen Geräten können auf Wunsch ebenfalls passende Mischbatterien für Übertisch- und Untertischausführung mitgeliefert werden.

### 2. Sicherheitshinweise

1. Lesen Sie die folgende Anleitung sorgfältig!
2. Kontrollieren Sie die Angaben auf dem Leistungsschild des Gerätes und vergleichen Sie diese mit Ihrer Netzspannung!
3. Die Installation und Inbetriebnahme ist durch einen konzessionierten Fachbetrieb bzw. Fachmann entsprechend dieser Anleitung auszuführen.
4. **Lassen Sie die ausgeführten Installationsarbeiten und die Inbetriebnahme vom Fachbetrieb bzw. Fachmann auf der Garantiekunde quittieren! Andernfalls erlöschen Ihre Garantieansprüche!**
5. Bewahren Sie nach Übergabe des installierten Gerätes diese Anleitung sorgfältig auf und geben Sie sie an einen eventuellen Nachnutzer weiter.
6. Die Durchlauferhitzer der KD-Baureihe werden unter Beachtung der gültigen Normen hergestellt und geprüft. Sie sind „Sicher im Sinne des Gesetzes über technische Arbeitsmittel“.



### 3. Erstmalige Inbetriebnahme

**Achtung!** Um eine Zerstörung des Gerätes durch Überhitzung zu vermeiden, ist das Gerät vor dem Eindrehen der Netzsicherung unbedingt zu entlüften! Dazu sind folgende Handlungen auszuführen:

1. Warmwasserventil vollständig öffnen und warten, bis ein gleichmäßiger Wasserstrahl aus der Armatur austritt
2. Warmwasserventil schließen
3. Strahlregler einsetzen
4. Netzsicherung eindrehen
5. Warmwasserventil öffnen
6. Funktion des Gerätes überprüfen!

Nach jedem Entleeren des Gerätes, z.B. wegen Frostgefahr, nach Wartungs- oder Installationsarbeiten ist das Gerät nach obiger Vorschrift wieder in Betrieb zu nehmen.

### 4. Bedienungshinweise

Die Durchlauferhitzer der DZ-Baureihe arbeiten automatisch. Beim Öffnen des Warmwasserventils schalten sie sich selbständig ein und beim Schließen wieder aus. Nach dem Öffnen des Warmwasserventils liefert Ihr Gerät warmes Wasser. Die Wassertemperatur können Sie über ein mehr oder weniger weites Öffnen des Warmwasserventils geringfügig regulieren.

**Hinweis:** Der Strahlregler sorgt automatisch für eine optimale Wasserdurchflussmenge.

### 5. Wartung und Pflege

Das Gerät ist durch seine moderne Konzeption wartungsarm. Verwenden Sie zur Reinigung von eventuellen Verschmutzungen einen weichen, feuchten Schwamm oder ein Tuch und ein flüssiges, nicht scheuerndes Reinigungsmittel. Keine organischen Lösungsmittel verwenden!

#### Beachten Sie bitte:

- Durch Kalkablagerungen oder andere Verunreinigungen an den Austrittsöffnungen des Strahlreglers am Schwenkauslauf können Funktionsstörungen auftreten. Entfernen Sie diese regelmäßig!
- **Achtung!** Schalten Sie das Gerät nicht ein, wenn ersichtlich ist, daß das Gerät eingefroren ist!

### 6. Bei Störungen:

Beim Auftreten von Störungen ist das Gerät sofort vom elektrischen Netz zu trennen (je nach Installation Netzstecker ziehen bzw. Sicherungen entfernen oder Trennschalter betätigen). Benachrichtigen Sie Ihre zuständige Vertragswerkstatt – Eingriffe in das Gerät sind nur vom Fachmann vorzunehmen!

## MONTAGEANLEITUNG



### 1. Hinweise zur Gerätemontage und Wasserinstallation für alle Typen

Unabhängig von der Art der verwendeten Armatur sollte das Gerät immer so nah wie möglich an der Zapfstelle installiert werden! Die Lage der Befestigungslöcher für die Wandmontage richtet sich nach der vorgesehenen Armatur. Verwenden Sie andere als die ab Werk lieferbaren, speziell für diese Geräte vorgesehenen Mischbatterien, vergewissern Sie sich bitte, daß diese für Kleindurchlauferhitzer geeignet sind. Zur Montage beachten Sie bitte die folgenden Hinweise:

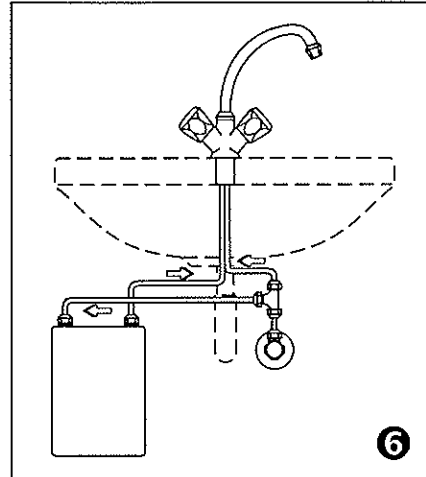
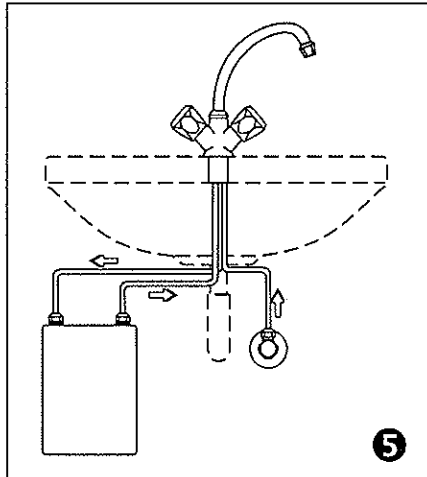
#### 1.1 Übertischgeräte

Für die Installation der Übertischgeräte wird die Verwendung offener (druckloser) Übertisch-Mischbatterien empfohlen. In diesem Fall brauchen nur die Mischbatterie mit dem Wasseranschluß und der Durchlauferhitzer mit den beiden anderen Anschlüssen verschraubt zu werden. Weiteres Installationsmaterial ist nicht erforderlich. Bei der ab Werk lieferbaren Übertisch-Mischbatterie beträgt das armaturabhängige Maß in Bild 7 und Bild 8 198 mm.

Der am Schwenkauslauf befindliche Strahlformer ist durch den mitgelieferten Strahlregler zu ersetzen. Bei Einhebel-Mischbatterien ist zusätzlich der Zwischenring zu montieren.



## 1.2 Untertischgeräte



### 1.2.1 Installation mit offener (druckloser) Mischbatterie:

Bei der ab Werk lieferbaren Untertisch-Mischbatterie ist ab Eckventil kein zusätzliches Installationsmateriel erforderlich (Bild 5).

Die armaturabhängigen Maße in Bild 5 und Bild 6 sind:

waagerecht - 180 mm, senkrecht - 263 mm.

### 1.2.2 Installation mit geschlossener (druckfester) Mischbatterie:

Für die Installation mit einer druckfesten Mischbatterie werden zusätzlich ein T-Stück und die entsprechenden Rohrverbindungen benötigt (siehe Bild 6).

## MONTAGEANLEITUNG



### 2. Montageanleitung Durchlauferhitzer DZO 351 (Bild 7)

Das Gerät darf nur von einem konzessionierten Fachbetrieb bzw. Fachmann entsprechend dieser Anleitung montiert und in Betrieb genommen werden!

#### 2.1 Gerätemontage

##### Beachten Sie bitte:

Das Gerät darf nur in einem frostfreien Raum betrieben werden; es ist für die Montage unmittelbar an der Zapfstelle vorgesehen.

Für die Montage muß ein Freiraum von ca. 60 mm nach allen Seiten um das Gerät vorhanden sein.

Für diese Ausführung werden werksseitig eine Wandhalterung und die dazugehörigen Schrauben und Dübel mitgeliefert.

1. Bohrlöcher nach Bild 7 anzeichnen
2. Dübel setzen
3. Wandhalterung mit Schrauben befestigen
4. Die zwei Befestigungsschrauben an der Geräterückwand um ca. 1,5 mm lösen
5. Durchlauferhitzer nach rechts um ca. 30° neigen, mit den Schrauben in der Geräterückwand in die Wandhalterung einhängen und durch Linksdrehung in die Senkrechte arretieren (Gerät rastet ein).

#### 2.2 Wasserinstallation

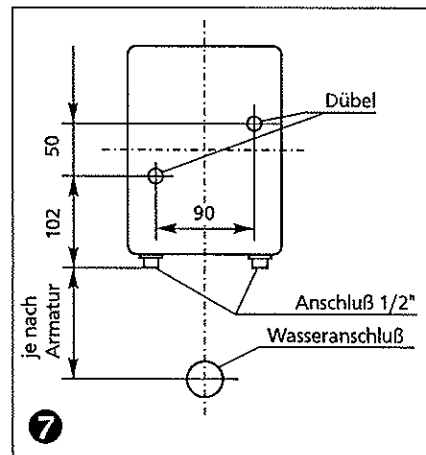
Beim Wasseranschluß sind die Bestimmungen der DIN 1988 und die Ihres Wasserversorgungsunternehmens zu beachten. Die Armatur ist entsprechend den Hinweisen des Herstellers zu montieren.

1. Armatur an den Wasseranschluß anschrauben
2. Scheiben und Dichtungen nach Vorgabe des Herstellers einlegen
3. Auf den axialen Anschluß der Verlängerungsrohre achten!
4. Zuerst Überwurfmutter am Gerät und danach an der Armatur mit einem Maulschlüssel fest anziehen

#### 2.3 Elektroinstallation

Die „Technischen Anschlußbedingungen“ des zuständigen Elektroenergieversorgungsunternehmens sowie insbesondere die Bestimmungen der VDE 0100 sind zu beachten!

Den Stecker in eine Schutzkontaktsteckdose (16 A) stecken. Die Anschlußleitung darf nicht geknickt werden!



## MONTAGEANLEITUNG



### 3. Montageanleitung Durchlauferhitzer DZU 351 (Bild 8)

Das Gerät darf nur von einem konzessionierten Fachbetrieb bzw. Fachmann entsprechend dieser Anleitung montiert und in Betrieb genommen werden!

#### 3.1 Gerätemontage

##### Beachten Sie bitte:

Das Gerät darf nur in einem frostfreien Raum betrieben werden; es ist für die Montage unmittelbar an der Zapfstelle vorgesehen.

Für die Montage muß ein Freiraum von ca. 60 mm nach allen Seiten um das Gerät vorhanden sein.

Für diese Ausführung werden werksseitig eine Wandhalterung und die dazugehörigen Schrauben und Dübel mitgeliefert.

1. Bohrlöcher nach Bild 8 anzeichnen
2. Dübel setzen
3. Wandhalterung mit Schrauben befestigen
4. Die zwei Befestigungsschrauben an der Geräterückwand um ca. 1,5 mm lösen
5. Durchlauferhitzer nach rechts um ca. 30° neigen, mit den Schrauben in der Geräterückwand in die Wandhalterung einhängen und durch Linksdrehung in die Senkrechte arretieren (Gerät rastet ein).

#### 3.2 Wasserinstallation

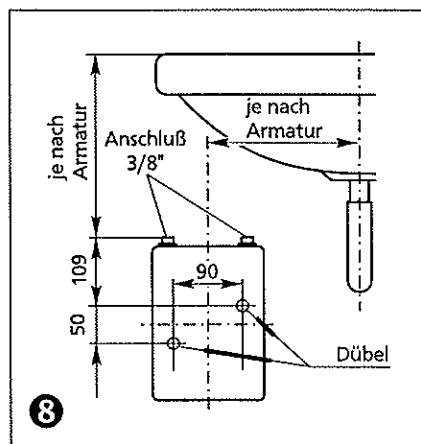
Beim Wasseranschluß sind die Bestimmungen der DIN 1988 und die Ihres Wasserversorgungsunternehmens zu beachten. Die Armatur ist entsprechend den Hinweisen des Herstellers zu montieren.

1. Armatur an das Waschbecken anschrauben
2. Scheiben und Dichtungen nach Vorgabe des Herstellers einlegen
3. Wasseranschluß anschrauben
4. Einlaufrohr (blauer Pfeil) an den Wassereinlauf des Gerätes (blauer Dichtring) anschrauben
5. Auslaufrohr (roter Pfeil) an Wasserauslauf des Gerätes (roter Dichtring) anschrauben
6. Auf den axialen Anschluß der Rohre an die Anschlußstutzen achten!
7. Die Überwurfmutter mit einem Maulschlüssel SW 19 fest anziehen

#### 3.3 Elektroinstallation

Die „Technischen Anschlußbedingungen“ des zuständigen Elektroenergieversorgungsunternehmens sowie insbesondere die Bestimmungen der VDE 0100 sind zu beachten!

Den Stecker in eine Schutzkontaktsteckdose (16 A) stecken. Die Anschlußleitung darf nicht geknickt werden!



## MONTAGEANLEITUNG



### 4. Montageanleitung Durchlauferhitzer DZO 601 (Bild 9)

Das Gerät darf nur von einem konzessionierten Fachbetrieb bzw. Fachmann entsprechend dieser Anleitung montiert und in Betrieb genommen werden!

#### 4.1 Gerätemontage

##### Beachten Sie bitte:

Das Gerät darf nur in einem frostfreien Raum betrieben werden; es ist für die Montage unmittelbar an der Zapfstelle vorgesehen.

Die für die Befestigung benötigten Schrauben, Dübel und Distanzscheiben gehören zum Lieferumfang.

1. Bohrlöcher nach Bild 9 anzeichnen
2. Dübel setzen
3. Gerätedeckel öffnen
4. Anschlusskabel durch die Kabeldurchführung in der Rückwand des Gerätes stecken
5. Gerät mit Schrauben befestigen. Die Distanzscheiben werden zwischen Rückwand und Wand montiert.

#### 4.2 Wasserinstallation

Beim Wasseranschluß sind die Bestimmungen der DIN 1988 und die Ihres Wasserversorgungsunternehmens zu beachten. Die Armatur ist entsprechend den Hinweisen des Herstellers zu montieren.

1. Armatur an den Wasseranschluß anschrauben
2. Scheiben und Dichtungen nach Vorgabe des Herstellers einlegen

3. Auf den axialen Anschluß der Verlängerungsrohre achten!
4. Zuerst die Überwurfmutter am Gerät und danach die an der Armatur mit einem Maulschlüssel fest anziehen

Beim Anschluß der Armaturen müssen die Arbeitsdruckwerte nach Tabelle eingehalten werden. Wird beim Anschluß des Gerätes die erforderliche Wasserdurchflußmenge nicht erreicht, muß der zulässige Durchfluß erhöht werden.

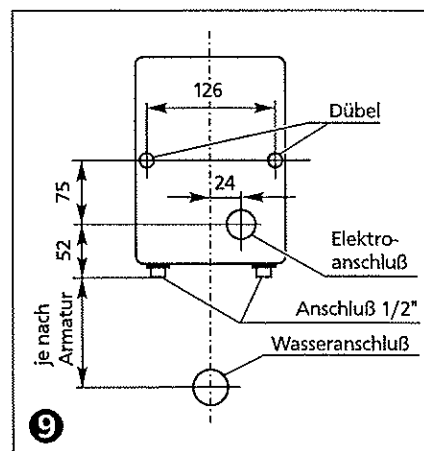
#### 4.3 Elektroinstallation

Die „Technischen Anschlußbedingungen“ des zuständigen Elektroenergieversorgungsunternehmens sowie insbesondere die Bestimmungen der VDE 0100 sind zu beachten!



In die Zuleitung ist pro Kontakt eine Trennstrecke (z.B. 2-poliger Schalter) von mindestens 3 mm Kontaktabstand zu installieren!

- Gerät entsprechend dem Anschlußschema (s. Bild 9) an der Klemmleiste anschließen
- Gehäusedeckel schließen



## MONTAGEANLEITUNG



### 5. Montageanleitung Durchlauferhitzer DZU 601

#### (Bild 10)

Das Gerät darf nur von einem konzessionierten Fachbetrieb bzw. Fachmann entsprechend dieser Anleitung montiert und in Betrieb genommen werden!

#### 5.1 Gerätemontage

##### Beachten Sie bitte:

Das Gerät darf nur in einem frostfreien Raum betrieben werden; es ist für die Montage unmittelbar an der Zapfstelle vorgesehen.

Die für die Befestigung benötigten Schrauben, Dübel und Distanzscheiben gehören zum Lieferumfang.

1. Bohrlöcher nach Bild 10 anzeichnen
2. Dübel setzen
3. Gerätedeckel öffnen
4. Anschlußleitung durch die Kabeldurchführung in der Rückwand des Gerätes stecken
5. Gerät mit Schrauben befestigen. Die Distanzscheiben werden zwischen Rückwand und Wand montiert.

#### 5.2 Wasserinstallation

Beim Wasseranschluß sind die Bestimmungen der DIN 1988 und die Ihres Wasserversorgungsunternehmens zu beachten. Die Armatur ist entsprechend den Hinweisen des Herstellers zu montieren.

1. Armatur an das Waschbecken anschrauben
2. Scheiben und Dichtungen nach Vorgabe des Herstellers einlegen
3. Wasseranschluß anschrauben
4. Einlaufrohr (blauer Pfeil) an den Wassereinlauf des Gerätes (blauer Dichtring) anschrauben

5. Auslaufrohr (roter Pfeil) an Wasserauslauf des Gerätes (roter Dichtring) anschrauben
6. Auf den axialen Anschluß der Rohre an die Anschlußstutzen achten!
7. Die Überwurfmutter mit einem Maulschlüssel SW 19 fest anziehen

Beim Anschluß der Armaturen müssen die Arbeitsdruckwerte nach Tabelle eingehalten werden. Wird beim Anschluß des Gerätes die erforderliche Wasserdurchflußmenge nicht erreicht, muß der zulässige Durchfluß erhöht werden.

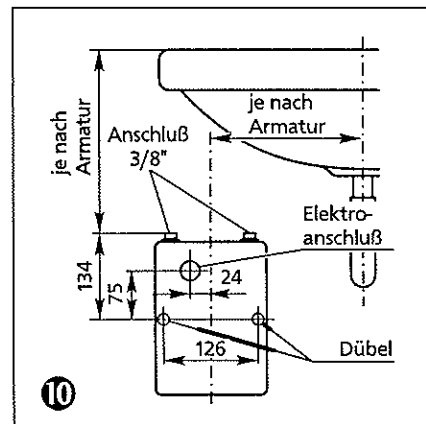
#### 5.3 Elektroinstallation

Die „Technischen Anschlußbedingungen“ des zuständigen Elektroenergieversorgungsunternehmens sowie insbesondere die Bestimmungen der VDE 0100 sind zu beachten!



In die Zuleitung ist pro Kontakt eine Trennstrecke (z.B. 2-poliger Schalter) von mindestens 3 mm Kontaktabstand zu installieren!

- Gerät entsprechend dem Anschlußschema (s. Bild 10) an der Klemmleiste anschließen
- Gehäusedeckel schließen





### 6. Erstmalige Inbetriebnahme

#### Beachten Sie bitte:

- Jedem Gerät liegt ab Werk lose ein Strahlregler in unterschiedlicher Ausführung für 3,5 kW, 4,6 kW und 6 kW bei, der die Durchflußmenge konstant hält. Er ist in jedem Falle am Schwenkauslauf zu montieren (Gewinde M 22x1)! Nur so ist eine optimale Funktion des Gerätes gewährleistet. Bei Einhebelmischern ist zusätzlich der Zwischenring zu montieren.
- Für eine einwandfreie Funktion müssen Mindestfließdrücke garantiert werden (siehe Technische Daten)!
- Für die Durchlauferhitzer sind eigene Stromkreise vorzusehen!
- Die Geräte besitzen keinen Netzschalter!

**Achtung!** Um eine Zerstörung des Gerätes durch Überhitzung zu vermeiden, ist das Gerät vor dem Eindrehen der Netzsicherung unbedingt zu entlüften! Dazu sind folgende Handlungen auszuführen:

1. Warmwasserventil vollständig öffnen und warten, bis ein gleichmäßiger Wasserstrahl aus der Armatur austritt
2. Warmwasserventil schließen
3. Strahlregler einsetzen
4. Netzsicherung eindrehen
5. Warmwasserventil öffnen
6. Funktion des Gerätes überprüfen!

Nach jedem Entleeren des Gerätes, z.B. wegen Frostgefahr, nach Wartungs- oder Installationsarbeiten ist das Gerät nach obiger Vorschrift wieder in Betrieb zu nehmen.

### 7. Bei Betriebsstörungen:

Das Gerät ist durch zwei unabhängige Sicherheitstemperaturbegrenzer vor Überhitzungen geschützt. Diese Sicherungen werden ausgelöst, wenn Luft im Leitungssystem ist. Nach Trennung des Gerätes vom Netz und Beseitigung der Störungsursache können die Sicherungen bei abgenommener Gehäusekappe wieder eingeschaltet werden. Die Sicherheitstemperaturbegrenzer sind eingeschaltet, wenn Federbleche bzw. Stifte wieder eingedrückt wurden.

## MONTAGEANLEITUNG



### 8. Technische Daten

		<b>DZO 351/DZO 351 A</b> <b>DZU 351/DZU 351 A</b>	<b>DZO 601</b> <b>DZU 601</b>
Bauart		druckfest (geschlossen)	
Leistungsaufnahme	kW	3,5	6,0
Netzspannung	V	1/N/PE AC 230V	
Sicherung	A	16	32
Frequenz	Hz	50	
Schutzklasse		I	
Schutzart		IP 24 (Spritzwassergeschützt)	
Betriebsart		Dauerbetrieb	
Netzanschluß		Netzstecker	Festanschluß
Abmessungen	mm	235x144x80	235x144x100
Armaturanschluß		Rohrgewinde: Übertisch 1/2", Untertisch 3/8" Wandabstand 40mm, Rohrabstand 100mm	
Gewicht	kg	1,4	1,8
Mindestfließdruck	bar	1,0	
Fließdruck max.	bar	10,0	

## **GARANTIE**

**Garantieurkunde für Hauswärmetechnik  
(Speicherheizgeräte, dezentrale Wohnungslüftung, Kaminfeuer,  
Direktheizgeräte, Industrieheizgeräte, Luftschleier, Händetrockner,  
Fußbodenheizmatten, Heizbänder, Warmwassergeräte, Klimageräte)  
gültig für Deutschland und Österreich  
(Ausgabestand 01/2002)**

Die nachstehenden Bedingungen, die Voraussetzungen und Umfang unserer Garantieleistung umschreiben, lassen die Gewährleistungsverpflichtungen des Verkäufers aus dem Kaufvertrag mit dem Endabnehmer unberührt. Für die Geräte leisten wir Garantie gemäß nachstehenden Bedingungen:

Wir beheben unentgeltlich nach Maßgabe der folgenden Bedingungen Mängel am Gerät, die nachweislich auf einem Material- und/oder Herstellungsfehler beruhen, wenn sie uns unverzüglich nach Feststellung und innerhalb von 24 Monaten nach Lieferung an den Erstendabnehmer gemeldet werden. Bei gewerblichem Gebrauch innerhalb von 12 Monaten. Zeigt sich der Mangel innerhalb von 6 Monaten ab Lieferung, wird vermutet, dass es sich um einen Material- oder Herstellungsfehler handelt.

Dieses Gerät fällt nur dann unter diese Garantie, wenn es von einem Unternehmer in einem der Mitgliedstaaten der Europäischen Union gekauft wurde, es bei Auftreten des Mangels in Deutschland oder Österreich betrieben wird und Garantieleistungen auch in Deutschland oder Österreich erbracht werden können.

Die Behebung der von uns als garantiepflchtig anerkannter Mängel geschieht dadurch, dass die mangelhaften Teile unentgeltlich nach unserer Wahl instandgesetzt oder durch einwandfreie Teile ersetzt werden. Durch Art oder Ort des Einsatzes des Gerätes bedingte außergewöhnliche Kosten der Mängelbeseitigung werden nicht übernommen. Ausgebaute Teile, die wir zurücknehmen, gehen in unser Eigentum über. Die Garantiezeit für Nachbesserungen und Ersatzteile endet mit dem Ablauf der ursprünglichen Garantiezeit für das Gerät. Die Garantie erstreckt sich nicht auf leicht zerbrechliche Teile, die den Wert oder die Gebrauchstauglichkeit des Gerätes nur unwesentlich beeinträchtigen. Es ist jeweils der Original-Kaufbeleg mit Kauf- und/oder Lieferdatum vorzulegen.

Zur Erlangung der Garantie für Fußbodenheizmatten, ist das den Projektierungsunterlagen oder das in der Montageanweisung enthaltene Prüfprotokoll ausgefüllt innerhalb vier Wochen, nach Einbau der Heizung, an unten stehende Adresse zu senden.

Eine Garantieleistung entfällt, wenn vom Endabnehmer oder einem Dritten die entsprechenden VDE-Vorschriften, die Bestimmungen der örtlichen Versorgungsunternehmen oder unsere Montage- und Gebrauchsanweisung nicht beachtet worden sind. Durch etwa seitens des Endabnehmers oder Dritter unsachgemäß vorgenommenen Änderungen und Arbeiten, wird die Haftung für die daraus entstehenden Folgen aufgehoben. Die Garantie erstreckt sich auf vom Lieferer bezogene Teile. Nicht vom Lieferer bezogene Teile und Geräte-/Anlagenmängel die auf nicht vom Lieferer bezogene Teile zurückzuführen sind fallen nicht unter den Garantieanspruch.

Sofern der Mangel nicht beseitigt werden kann, oder die Nachbesserung von uns abgelehnt oder unzumutbar verzögert wird, wird der Hersteller entweder kostenfreien Ersatz liefern oder den Minderwert vergüten. Im Falle einer Ersatzlieferung, behalten wir uns die Geltendmachung einer

## GARANTIE

angemessenen Nutzungsanrechnung, für die bisherigen Nutzungszeit, vor. Weitergehende oder andere Ansprüche, insbesondere solche auf Ersatz außerhalb des Gerätes entstandener Schäden sind soweit eine Haftung nicht zwingend gesetzlich angeordnet ist ausgeschlossen.

Im Kundendienstfalle ist die Robert Bosch Hausgeräte GmbH als zuständiger Kundendienst zu informieren.

### Robert Bosch Hausgeräte GmbH

#### Auftragsannahme

Tel.-Nr. +49 (0) 1801 / 22 33 55  
Fax.-Nr. +49 (0) 1801 / 33 53 07

#### Ersatzteilbestellungen

Tel.-Nr. +49 (0) 1801 / 33 53 04  
Fax.-Nr. +49 (0) 1801 / 33 53 08  
Email: spareparts@bshg.com

Weiterverlinkung auf Explosionszeichnungen und Ersatzteile-Bestellungen bei der Robert Bosch Hausgeräte GmbH im Internet unter:  
[http://www.dimplex.de/dimplex\\_quickfinder](http://www.dimplex.de/dimplex_quickfinder)

Für die Auftragsbearbeitung werden die Erzeugnisnummer **E-Nr.** und das Fertigungsdatum **FD** des Gerätes benötigt. Diese Angaben befinden sich auf dem Typschild, in dem stark umrandeten Feld.

Bereitschaftsdienst in Notfällen auch an Wochenenden und Feiertagen!  
Die Robert Bosch Hausgeräte-GmbH ist an 7 Tagen, 24 Stunden für Sie persönlich erreichbar!

KKW Kulmbacher Klimageräte-Werk GmbH, Geschäftsbereich Dimplex, Abt.: PM,  
Am Goldenen Feld 18, 95326 Kulmbach,  
Tel.-Nr. +49 (0) 9221 / 709-564, Fax.-Nr. +49 (0) 9221 / 709-565  
Email-Adresse: Kundendienst@kkw.de Kundendienst@dimplex.de  
Internet: www.kkw.de www.dimplex.de

### CE-Konformitätserklärung

Dieses Gerät wurde in Übereinstimmung mit den EU-Richtlinien für Niederspannung (73/23/EWG) und elektromagnetische Verträglichkeit (89/336/EWG) entwickelt und gefertigt.

KKW-Nr. 453321.66.08	04/01/A	Technische Änderungen vorbehalten
KKW Kulmbacher Klimageräte-Werk GmbH Geschäftsbereich Dimplex 95326 Kulmbach		Telefax (09221) 709-589 <a href="http://www.dimplex.de">www.dimplex.de</a>

T081A016 04/02