

Montage- und Gebrauchsanweisung

ED/DC 1709

ED/DC-Wandler zur Anpassung des ED-Signals 80% an die Aufladeregler der Fußbodenheizung (-2,85...-3,6V DC)

Allgemeine Hinweise

Bei der Installation, dem Betrieb und bei der Wartung ist diese Anweisung zu beachten. Dieses Gerät darf nur von einem Fachmann installiert und repariert werden.

Nach den VDE-Bestimmungen muß die Anweisung jederzeit verfügbar sein und bei Arbeiten am Gerät dem Monteur zur Kenntnisnahme übergeben werden.

Ihr bitten Sie deshalb, die Anweisung bei Wohnungswechsel dem Besitzer oder Nachmieter zu übergeben.

Lieferumfang

- ED/DC-Wandler
- Betriebsanweisung

Beschreibung

Der ED/DC-Wandler dient zur Signalanpassung von Zentralsteuergeräten mit 80% ED-Ausgang an Dimplex Aufladeregler für Fußbodenspeicherheizung (z.B. AR 1741..44).

Einstellen der Aufladung

Der ED/DC-Wandler gibt Ihnen die Möglichkeit, die Aufladung der Wärmespeicher bis zu 10 % zu erhöhen bzw. bis zu 30 % zu reduzieren.

Wünschen Sie gegenüber dem Wert des Zentralsteuergerätes mehr Aufladung, dann drehen Sie den Einsteller des ED/DC-Wandlers "Δ-Aufladung %" in den Plus-Bereich:

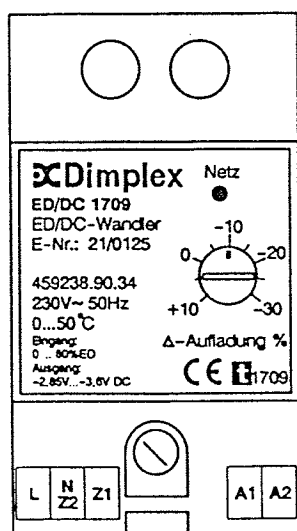


Bild1: ED/DC-Wandler

Änderungen am Einsteller "Δ-Aufladung %" machen sich erst am nächsten Tag bemerkbar. Um Fehleinstellungen zu vermeiden, empfehlen wir, den Einsteller nur schrittweise zu verändern.

Mit Einsatz des ED/DC-Wandlers wird der Tag-Einsteller (E8) am nachgeschalteten Aufladeregler unwirksam. Der Nachteinsteller(E7) ist auch am Tage wirksam.

Montage

Der Berührungsschutz nach Schutzklasse II ist gewährleistet durch wahlweisen Einbau in:

- Installationskleinverteiler nach DIN 57 603/ VDE 0603 (z.B. Verteiler des N-Systems)
- Installationsverteiler nach DIN 57 659/ VDE 0659
- Klemmen-Abdeckkappe 5ST1 311

Achtung: Gerät nur im spannungslosen Zustand stecken oder ziehen !

Bei offenem Stecksockel liegt Netzspannung an.

Betauung ist unzulässig!

Das Gerät hat einen Platzbedarf von 3 Teilungseinheiten.

Nach DIN 44 574 ist der ED/DC-Wandler an der **kältesten Stelle**, d.h. in die unterste Montagereihe des Verteilers einzusetzen. Beidseitig ist ein Abstand von mindestens einer Teilungseinheit freizuhalten.

Elektrischer Anschluß

Gerät entsprechend Bild 2 anschließen.

Prüfung

Bei einem Eingangssignal von 0 % ED an den Klemmen Z1, Z2 beträgt das Ausgangssignal an den Klemmen A1, A2: -2,85V DC.

Bei Anlegen einer Netzspannung 230V (100% ED) beträgt das Ausgangssignal -3,7 V DC.

Diese Werte gelten wenn der Einsteller "Δ-Aufladung %" auf "0" gestellt ist.

Hinweis: Nach Änderung des Eingangssignals (Klemmen Z1, Z2) stellt sich erst nach ca. 5 Minuten der endgültige Wert des Ausgangssignals (Klemmen A1, A2) ein.

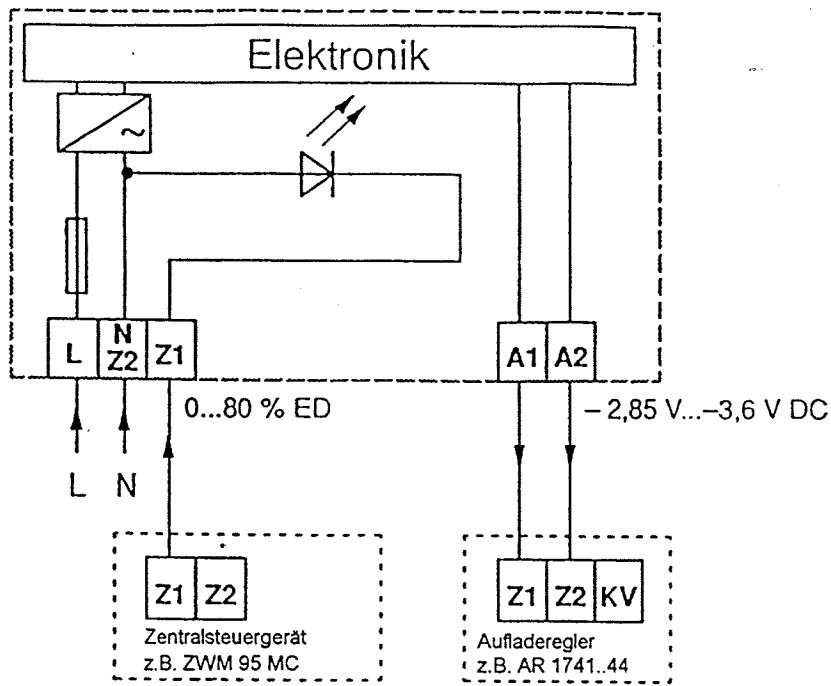


Bild 2 Schaltplan

Technische Daten

Anschlußspannung	1 /N/AC 50Hz 230 V ± 10%
Leistungsaufnahme	ca. 1,5 VA
Eingangssignal	schwingungspaketgesteuerte Wechselspannung Zykluszeit ca. 10s, 0 -100 % ED
Ausgangssignal	Gleichspannung -2,85...-3,7 V DC
max. Bürde	250 Aufladeregler (1 mA)
zulässige Umgebungstemperatur	0°C bis 50°C
Schutzklasse	II nach entsprechendem Einbau (siehe Abschnitt Montage)
Schutzart	IP 20 nach DIN 40 050
Funkentstörung	nach DIN VDE 0875
Platzbedarf	3 Teilungseinheiten nach DIN 43 880
Befestigung	Einbau in N-Verleiler Hutschiene 35 mm nach DIN EN 50022
Abmessungen	87 x 55 x 53 cm
Gewicht	ca. 180 g
Einsteller	„Δ-Aufladung %“: -10%...+30%

Kundendienstzentren

Nachstehend die Robert-Bosch-Hausgeräte Kundendienst-Zentren, bei denen auch die nächstliegende Kundendienststelle oder Vertragswerkstatt erfragt werden kann.

Berlin 10587 Berlin Salzufer 6-8 (030) 3992-9150	Hamburg 22453 Hamburg Borsteler Chaussee 49-51	(040) 51402-280	München 80807 München Domagkstraße 10	(089) 35880-201
12526 Berlin Paradiesstr.206b (030) 672-9424	Leipzig 04159 Leipzig Georg-Schumann-Straße 294	(0341) 5932-110	Stuttgart 71254 Ditzingen Zeißstraße 13	(07156) 930-150
Essen 45356 Essen Welkerhude 33-35 (0201) 8366-380	Frankfurt 60488 Frankfurt/Main Guerickestraße 6	(0 69) 9 76 76-150		

Garantieurkunde (gültig nur für Deutschland)

dieses Gerät übernehmen wir ein Jahr Garantie gemäß den folgenden Bedingungen:

Innerhalb einer Garantiezeit von 12 Monaten -jeweils gerechnet vom Tage der Lieferung an, der durch Rechnung oder ähnliche Unterlagen nachzuweisen ist - werden wir Mängel des Gerätes, die nachweislich auf Material- oder Fertigungsfehler zurückzuführen sind unentgeltlich beheben.

Mängel müssen so früh wie möglich der nächstgelegenen Kundendienststelle für Dimplex-Geräte unter Vorlage des Kaufbeleges angezeigt werden. Die Behebung der von uns als garantispflichtig anerkannten Mängel geschieht dadurch, daß die mangelhaften Teile unentgeltlich nach unserer Wahl instandgesetzt oder durch einwandfreie Teile ersetzt werden. Durch Art oder Ort des Einsatzes des Gerätes bedingte außergewöhnliche Kosten der Mängelbeseitigung werden nicht übernommen. Ausgebaute Teile, die wir zurücknehmen, gehen in unser Eigentum über.

Gehört der Vertrag zum Betrieb des Handelsgewerbes des Endabnehmers, so beträgt die Garantiezeit für Nachbesserungen und Ersatzlieferungen 3 Monate, sie läuft aber mindestens bis zum Ablauf der ursprünglichen Garantiezeit für das Gerät. Die Garantie erstreckt sich nicht auf leicht zerbrechliche Teile, die den Wert oder die Gebrauchstauglichkeit des Gerätes nur unwesentlich beeinträchtigen. Für Lackschäden gilt DIN 18890/71.

Eine Garantieleistung entfällt, wenn vom Endabnehmer oder Dritten die entsprechenden VDE-Vorschriften, die Bestimmungen der örtlichen Elektrizitäts-Versorgungs-Unternehmen und unsere Montage-, Anschluß- und Bedienungsanweisungen nicht beachtet worden sind.

Durch etwa seitens des Endabnehmers oder Dritter unsachgemäß vorgenommene Änderungen und Instandsetzungsarbeiten wird die Haftung für die daraus entstehenden Folgen aufgehoben. Garantieleistungen bewirken weder eine Verlängerung der Garantiezeit noch setzen sie eine neue Garantiefrist für das Gerät in Lauf. Die Garantiefrist für eingebaute Ersatzteile endet nicht früher und nicht später als die Garantiefrist für das ganze Gerät.

Sofern der Mangel nicht beseitigt werden kann oder die Nachbesserung von uns abgelehnt oder unzumutbar verzögert wird, kann der Endabnehmer innerhalb der Garantiefrist verlangen, daß entweder kostenfrei Ersatz geliefert oder der Minderwert vergütet oder das Gerät gegen Erstattung des Kaufpreises zurückgenommen wird.

Weitergehende oder andere Ansprüche, insbesondere solche auf Ersatz außerhalb des Gerätes entstandener Schäden sind - soweit eine Haftung nicht zwingend gesetzlich angeordnet ist -- ausgeschlossen.

