

1. Wichtige Hinweise

Bitte lesen Sie alle in dieser Anweisung aufgeführten Informationen aufmerksam durch. Bewahren Sie diese Anweisung sorgfältig auf und geben Sie diese gegebenenfalls an Nachbesitzer weiter.

- Das Gerät ist nur zur Raumluftwärmung innerhalb geschlossener Räume geeignet.
- Reparaturen und Eingriffe in das Gerät dürfen nur von einer Fachkraft bzw. dem Kundendienst ausgeführt werden.
- Im Fehlerfall Gerät vom Netz trennen (Sicherung ausschalten und anschließend Netzstecker ziehen).
- Heizgerät nicht abdecken, Brandgefahr!
- Vorsicht! Außenflächen und besonders das Luftaustrittsgitter werden bei Betrieb heiß.
- Heizgerät nicht ohne Aufsicht betreiben, wenn Kleinkinder in der Nähe sind.
- Die Anschlussleitung darf nicht über das heiße Gerät gelegt werden.
- Es dürfen keine Gegenstände in die Öffnungen der Geräte eingeführt werden.
- Das Gerät ist so zu installieren, dass die Bedienelemente nicht von einer sich in der Badewanne oder unter der Dusche befindlichen Person berührt werden können. Nach VDE 0100 Teil 701 darf die Montage nur im Schutzbereich 3 erfolgen.
- Stoffe, die im Inneren der Geräte zur Entzündung, oder thermischen Zersetzung führen können (z.B. Kleber von Bodenbelägen) dürfen nur verwendet werden, wenn sichergestellt ist, dass die Geräte auf Raumtemperatur abgekühlt sind.
- Dieses Gerät ist nicht dafür bestimmt durch Personen (einschließlich Kinder), mit eingeschränkten physischen, sensorischen oder geistigen Fähigkeiten oder mangels Erfahrung und/oder mangels Wissen benutzt zu werden, es sei denn sie werden durch eine für ihre Sicherheit zuständige Person beaufsichtigt oder erhalten von ihr Anweisungen wie das Gerät zu benutzen ist.

2. Technische Daten

Typ	Nennleistung
EF 10/20	2000W
EF 10/20 TID	2000W mit Zeitschaltuhr 24h
EF 10/20 TI	2000W-1000W mit Zeitschaltuhr 60Min.

Anschlussspannung: 1/N/PE ~ 230V 50Hz.

Schutzart: IP 24 (spritzwassergeschützt)

Schutzklasse I.

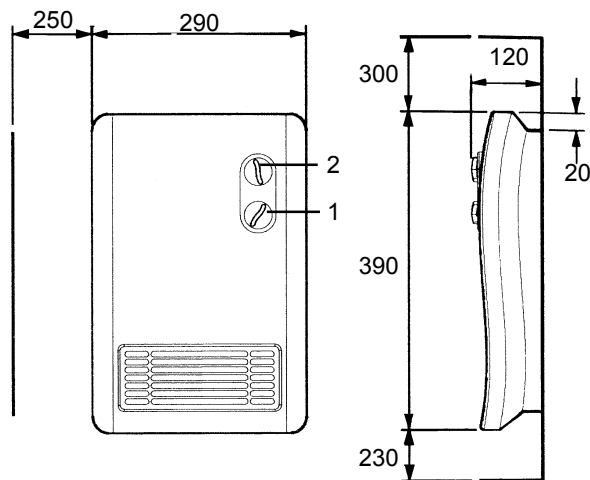
Abmessungen: (BxHxT) 290 x 390 x 120mm

Gewicht: 2,5 kg

3. Mindestabstände, Montage

Der Schnellheizer darf nur in senkrechter Position, an einer senkrechten Wand montiert und betrieben werden. Die Montage unter einer Wandsteckdose ist verboten. Der Gerätestecker muss nach der Montage zugänglich sein.

Die in der Montageskizze angegebenen Mindestabstände sind unbedingt einzuhalten.



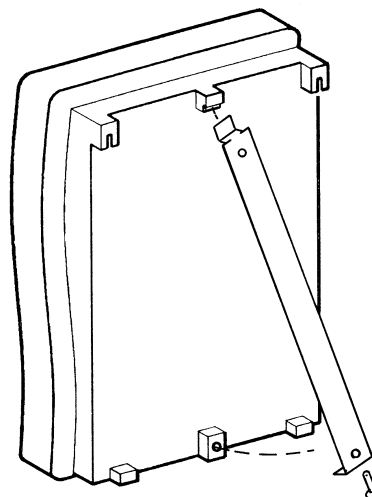
Maße in mm

Ferner ist auch an der Gerätevorderseite ein Abstand von mindestens 750 mm zu leicht entzündbaren Gegenständen, wie z.B. Vorhängen, Handtüchern oder wärmeempfindlichen Kunststoffen einzuhalten.

Montageablauf:

Das Gerät muss mit 2 Schrauben an der Wand befestigt werden (siehe Skizze).

1. Fixierschraube für Wandhalter lösen.



2. Befestigungslöcher für Wandhalter anzeichnen.
3. Löcher bohren, dübeln und Wandhalter befestigen.
4. Heizgerät in Wandhalter einhängen und mit Fixierschraube sichern.

4. Elektrischer Anschluss

Der Schnellheizer wird steckerfertig geliefert. Wenn die Netzanschlussleitung dieses Gerätes beschädigt wird, muss Sie durch den Hersteller oder seinem Kundendienst oder durch eine ähnlich qualifizierte Person ersetzt werden, um Gefährdungen zu vermeiden.

Der Gerätestecker muss nach der Montage zugänglich sein.

5. Heizbetrieb

5.1 Alle Modelle

Durch Drehen des Temperaturreglerknopfes (1) im Uhrzeigersinn kann die gewünschte Raumtemperatur eingestellt werden.

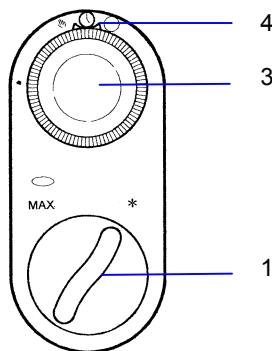
Der Temperaturregler besitzt als unterste Stellung den Frostschutz *. Bei dieser Einstellung schaltet der Temperaturregler bei etwa 5°C Umgebungstemperatur die Heizung ein.

5.2 EF 10/20 TI

Das Gerät enthält zusätzlich eine 60 Minuten-Zeitschaltuhr (2).

Während des Ablaufes der eingestellten Zeit, arbeitet das Gerät mit der vollen Leistung von 2000W. Der Temperaturregler ist außer Funktion.

Nach Ablauf der eingestellten Zeit schaltet das Gerät auf eine geringere Heizstufe von 1000W .



5.3 EF 10/20 TID

Das Gerät enthält zusätzlich eine 24-Stunden-Zeitschaltuhr (3).

Mit dem Schiebeschalter (4) oberhalb der Zeitschaltuhr wird das Gerät eingeschaltet. Die Aus-Stellung ist mit "O" bezeichnet. In Position ☞ wird das Gerät manuell d.h. nur vom Temperaturregler gesteuert. Die Position ⌚ bedeutet Automatikbetrieb d.h. das Gerät wird automatisch von der Zeitschaltuhr ein- bzw. ausgeschaltet.

Die Schaltuhr läuft nur, wenn das Gerät an die Stromversorgung angeschlossen ist. Die Schaltuhr kann für mehrere Heizphasen beliebiger Länge programmiert werden. Für Automatikbetrieb Schaltuhr durch Drehen der Skala im Uhrzeigersinn einstellen bis die richtige Tageszeit neben der linken Markierung steht. Den Ein- und Ausschaltzeitpunkt durch Herausziehen entsprechender Segmente wählen. Jedes Segment entspricht einer Heizdauer von 30 Minuten. Das Programm wiederholt sich alle 24 Stunden. Der Automatikbetrieb kann jederzeit durch Umstellen auf "Manuell" oder "Aus" außer Kraft gesetzt werden.

6. Überhitzungsschutz

Zu ihrer Sicherheit ist der Heizlüfter mit einem Überhitzungsschutz ausgerüstet. Bei übermäßiger Erwärmung des Heizlüfters wird dieser automatisch abgeschaltet. In diesem Fall Gerät für einige Minuten ausschalten, Netzstecker ziehen und abkühlen lassen. Nach Beseitigung der Ursache (z.B. Luftgitter verstellt oder abgedeckt) kann das Gerät wieder in Betrieb genommen werden.

7. Kundendienst

Bei Störungen wenden Sie sich bitte an Ihre Elektrofachwerkstatt oder an die nächstgelegene Kundendienststelle.

Für die Auftragsbearbeitung werden die E-Nummer und FD-Zahl des Gerätes benötigt. Diese Angaben finden Sie auf dem Typschild (Geräterückseite).

8. Reinigung des Gerätes

Zur Reinigung muss das Heizgerät ausgeschaltet und abgekühlt sein. Lufteintrittsöffnungen (Geräterückseite) staubfrei halten. Bei Staubanfall von aussen mit Staubsauger reinigen.

Die Außenseite kann durch Abwischen mit einem weichen, feuchten Lappen gereinigt und dann getrocknet werden. Zur Reinigung keine Scheuerpulver oder Möbelpolituren verwenden, da diese die Oberfläche beschädigen können.