

Lesen Sie bitte die Montage- und Gebrauchsanweisung aufmerksam durch.

Bewahren Sie diese Montage- und Gebrauchsanweisung auf.

Geben Sie Ihr Gerät nie ohne Montage- und Gebrauchsanweisung an andere Personen weiter.

### Beschreibung Händetrockner

Der Händetrockner dient ausschließlich zum Trocknen der Hände. Die Hände werden im Warmluftstrom, der am Luftgitter austritt, getrocknet. Durch Reiben der Hände wird das Händetrocknen beschleunigt

Der Händetrockner ist mit einem Näherungsschalter ausgestattet. Dieser schaltet das Gerät automatisch ein, wenn die Hände vor das Luftaustrittsgitter gehalten werden. Werden die Hände aus dem Bereich des Luftstroms genommen, schaltet der Näherungsschalter das Gerät nach einer Nachlaufzeit von ca. 2 Sekunden automatisch ab.

Die Montage des Händetrockners darf nur in einem geschlossenen Raum erfolgen.

Der Händetrockner wird an einer senkrechten Wand mit der Luftaustrittsöffnung nach unten montiert. Das Gerät ist nur für Festanschluss ausgelegt.



Die Montage und der elektrische Anschluss des Gerätes sind nur durch den Fachmann zugelassen!

Die Schutzmaßnahmen sind unter Berücksichtigung der einschlägigen nationalen Bestimmungen auszuführen! Es ist eine allpolige Trennvorrichtung mit mindestens 3 mm Kontaktöffnungsweite in die elektrische Installation einzubauen!

### Technische Daten

Typ	HD 201 AK
Betriebsspannung	220-240 V~ 50/60 Hz
Nennleistung	1100 Watt
Schutzart	IP 23
Schutzklasse	II, Schutzisoliert
Anschlussart	Festanschluss
Montageart	Wandmontage
Bedienung	Näherungsschalter
Nachlaufzeit	2 Sekunden
Luftdurchsatz	96 m <sup>3</sup> /h
Geräuschpegel	60 dB (2 m)
Maße B x H x T	145 x 258 x 138 mm
Gewicht	1,2 kg

Technische Änderungen vorbehalten

### Lieferumfang Händetrockner

Der Händetrockner wird komplett mit Bohrschablone, Spezialschlüssel und Befestigungsmaterial geliefert.

## Montage



Empfohlene Anbauhöhe Fußboden bis Unterkante des Händetrockners:

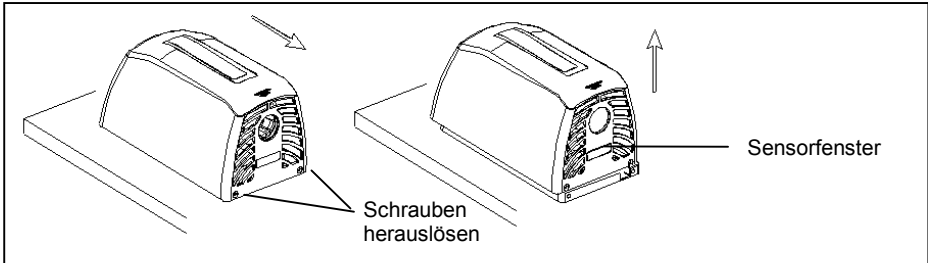
Erwachsene 120 cm; Rollstuhlfahrer, Kinder 100 cm.

Mindestabstand 40 cm in Ausblasrichtung zu Wandkonsolen, Waschbecken etc. einhalten!

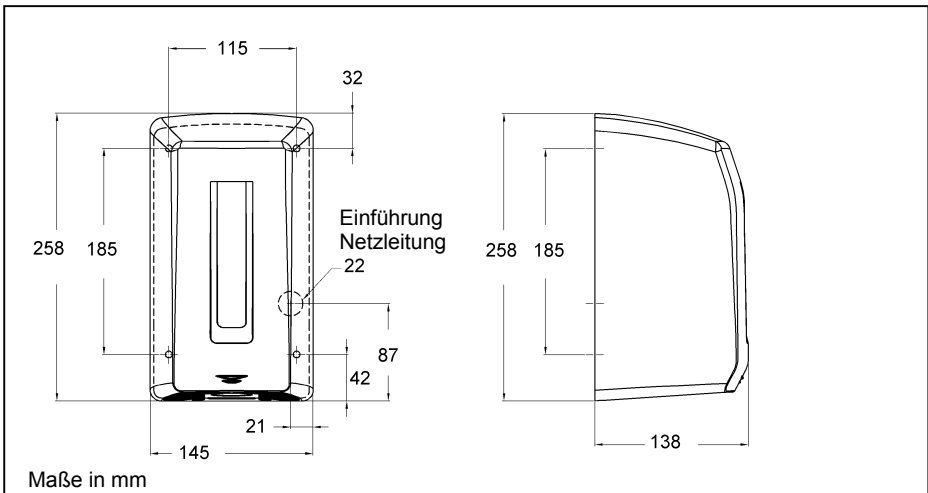
Im Bereich des Sensorfensters reflektierende Oberflächen vermeiden!

Die Schutzbereiche gemäß VDE 0100 Teil 701 sind bei der Wahl des Montageortes zu beachten!

Gehäusedeckel-Schrauben mittels Spezialschlüssel (im Beipack mitgeliefert) an der Geräteunterseite herauslösen. Gehäusedeckel in Luftausblasrichtung ziehen und nach oben abnehmen.



Im Verpackungskarton liegt eine Bohrschablone mit den Abmessungen der Grundplatte. Der Händetrockner ist unter Beachtung nachfolgender Montage Maße an einer senkrechten Wand mit der Luftaustrittsöffnung nach unten zu befestigen.



Die vier Befestigungsbohrungen 115 mm x 185 mm kennzeichnen (siehe Abbildung oben).



Vor der weiteren Montage entsprechenden Stromkreis vom Netz trennen (Sicherung ausschalten)!

Beim Dübel setzen auf eventuell im Mauerwerk liegende elektrische Leitungen achten!

Es besteht die Gefahr eines Stromschlages! Dem Gerät liegen die Schrauben und Dübel zur Wandbefestigung bei. Je nach Wandaufbau (z.B. Leichtbauwände) muss jedoch spezielles Befestigungsmaterial verwendet werden, dass vom Fachmann festzulegen ist.

Dübellöcher  $\varnothing$  6 mm bohren und Dübel einsetzen.

Netzanschlussleitung abisolieren und durch die Öffnung der Geräterückwand führen.

Geräterückwand an der Befestigungswand festschrauben.

## Elektrischer Anschluss

Die elektrische Zuleitung an die Klemmleiste anschließen. Klemmenbeschriftung beachten. Das Gerät ist schutzisoliert, kein Schutzleiter erforderlich.

## Endmontage

Gehäusedeckel aufsetzen und bis zum Anschlag nach oben schieben.

Die beiden Gehäuseschrauben an der Geräteunterseite einsetzen und mit beiliegendem Spezialschlüssel festdrehen.

## Bedienung



Das Luftaustrittsgitter wird bei Betrieb heiß. Nicht berühren oder abdecken! Der Händetrockner ist mit einem Näherungsschalter ausgestattet, der, wenn die Hände zum Trocknen vor das Luftaustrittsgitter gehalten werden, automatisch einschaltet und solange in Betrieb bleibt, bis die Hände aus dem warmen Luftstrom genommen werden. Die Nachlaufzeit beträgt ca. 2 Sekunden.

Durch Umstecken eines Steckverbinders (Jumper) durch den Fachmann an der Elektronikplatine kann die Ansprechempfindlichkeit des Näherungsschalters geändert werden. Siehe dazu umseitigen Abschnitt „Schaltbild“.

## Reinigung



Gerät nur im abgekühlten Zustand reinigen! Die Geräteoberfläche und das Sensorfenster (an der Geräteunterseite) mit einem feuchten Lappen abwischen und abtrocknen. Keine scharfen oder scheuernden Reinigungsmittel verwenden. Das Gerät darf nicht mit Wasser abgespritzt werden. Staubansammlungen im Gerät können an der Luftausblasöffnung abgesaugt werden.



Das Öffnen des Händetrockners darf nur von einem Fachmann vorgenommen werden!

## Hilfe bei Störungen

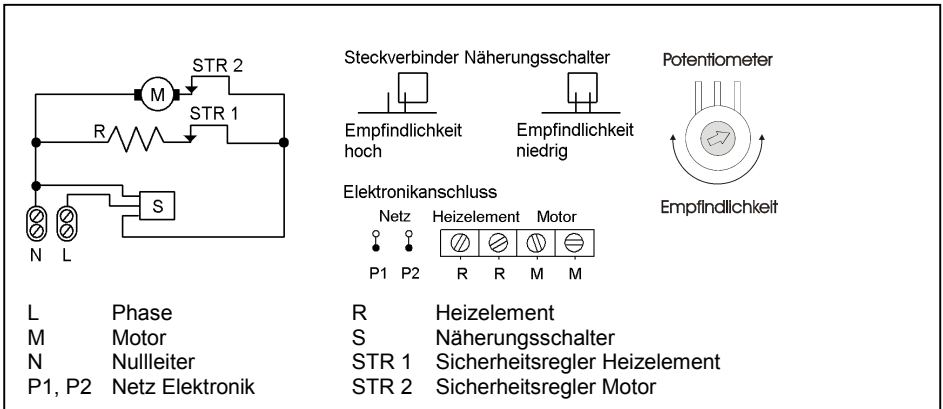
Störung	Mögliche Ursache	Abhilfe
Kein Warmluftstrom spürbar	Haushaltssicherung hat ausgelöst.	Sicherung überprüfen.
	Überhitzungsschutz hat ausgelöst.	Gerät ausreichend abkühlen lassen.
	Sensorfenster des Näherungsschalters mutwillig abgedeckt (z.B. durch Kaugummi, Klebestreifen etc.).	Fremdkörper vom Sensorfenster entfernen, Sensorfenster des Näherungsschalters reinigen.
	Sensorfenster stark verschmutzt	Sensorfenster reinigen
Gerät schaltet unbeabsichtigt ein	Zu geringer Abstand zu Ablage.	Abstand zu Ablage min 400 mm.
	Reflektierende Gegenstände im Bereich des Sensors	Gegenstände entfernen
	Ansprechempfindlichkeit des Näherungsschalters zu hoch.	Nur durch Fachmann: Ansprechempfindlichkeit verringern (Siehe Abschnitt „Schaltbild“).

Ist die Störung nicht mit den oben aufgeführten Abhilfen zu beseitigen, schalten Sie die Sicherung aus und ziehen Sie einen Fachmann hinzu, oder wenden Sie sich an die umseitig genannte Service-Stelle.



Die Reparatur des Händetrockners darf nur von einem Fachmann vorgenommen werden!

## Schaltbild



## Service

Nachstehend die bundeseinheitlichen Servicenummern für die Robert Bosch Hausgeräte Kundendienststellen.

### Robert Bosch Hausgeräte GmbH Deutschland

Auftragsannahme                      Telefon: 01801-22 33 55  
   Telefax: 01801-33 53 07

Ersatzteilbestellungen                Telefon: 01801-33 53 04  
   Telefax: 01801-33 53 08  
   E-Mail: spareparts@bshg.com

### Robert Bosch Hausgeräte GmbH Österreich

Auftragsannahme                      Telefon: 0810-24 02 60  
   Telefax: (01) 6057-55 12 12

Ersatzteilbestellungen                Telefon: 0810-24 02 61  
   Telefax: (01) 6057-55 12 12  
   E-Mail: hausgeraete.ad@bshg.com

Für die Auftragsbearbeitung werden die Erzeugnisnummer E-Nr. und das Fertigungsdatum FD des Gerätes benötigt. Diese Angaben befinden sich auf dem Typschild, in dem stark umrandeten Feld.

## Garantie

Für dieses Produkt übernehmen wir 2 Jahre Garantie gemäß unseren Garantiebedingungen

## Entsorgungshinweis

Das Gerät darf nicht im allgemeinen Hausmüll entsorgt werden.



Glen Dimplex Deutschland GmbH  
 Am Goldenen Feld 18  
 D-95326 Kulmbach  
 Technische Änderungen vorbehalten

Telefon +49 (0) 9221 709-564  
 Telefax +49 (0) 9221 709-589  
 E-Mail: kundendienst.hauswaerme@dimplex.de  
 www.dimplex.de

## Hand Dryer HD 201 AK

hd201\_ba 06/08/B

These installation and operating instructions should be read carefully and retained for future reference.

Ensure that these installation and operating instructions are passed on to any new owner.

### Description of Hand Dryer

The sole purpose of the hand dryer is to dry hands. The hands are dried in a stream of warm air that flows out of the air outlet grille. The hands can be rubbed together to accelerate drying.

The hand dryer is operated by a proximity switch which starts the unit automatically when hands are placed under the air outlet grille. When the hands are removed from the airflow, the proximity switch automatically stops the dryer after a run-on delay of approximately 2 seconds.

The hand dryer is designed to be mounted indoors only.

It must be mounted on a vertical wall with the air outlet opening pointing downwards. The appliance should only be connected to the fixed wiring of the premises.



The installation and electrical connection of the hand dryer may only be performed by a competent electrician!

All safety measures taken must conform to the applicable national regulations effective in the relevant country! The electrical supply circuit to the dryer must incorporate an isolating switch with at least 3mm contact clearance on each pole!

### Technical Specifications

Type	HD 201 AK
Operating voltage	220-240 V~ 50/60 Hz
Rated power	1100 W
Enclosure protection level	IP 23
Class of protection	II, double insulated
Type of connection	Fixed connection
Type of mounting	Wall mounting
Operation	Proximity sensor
Time delay	2 seconds
Airflow rate	96 m <sup>3</sup> /h
Noise level	60 dB (2 m)
Dimensions W x H x D	145 x 258 x 138 mm
Weight	1.2 kg

Subject to change without notice

### Materials supplied with hand dryer

The hand dryer comes complete with a drilling template, special spanner and mounting hardware.

## Installation



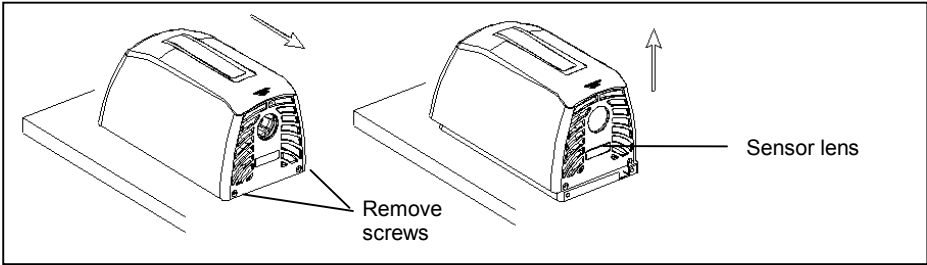
Recommended mounting height from the floor level to the bottom of the hand dryer:  
Adults: 120 cm; wheelchair users, children: 100 cm.

There must be a minimum clearance of 40 cm, in the direction of air discharge, from wall shelves, wash-basins, etc.!

Avoid reflecting surfaces within the detection range of the sensor lens!

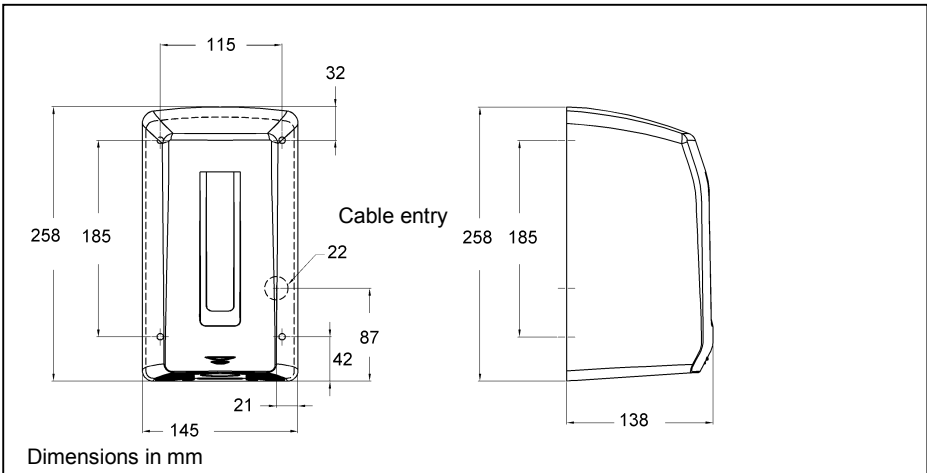
When choosing the installation location, make sure that the safety distances in accordance with the relevant regulations are complied with!

Remove screws of casing cover in the base of the unit using special spanner (supplied in the parts bag). Pull cover upwards in the direction of air outlet and remove in upward direction.



The packing box contains a drilling template with the dimensions of the mounting base.

Mount the hand dryer on a vertical wall with the air outlet opening pointing downwards, bearing in mind the mounting dimensions detailed below.



Mark the location of the four mounting holes 115 mm x 185 mm (see illustration above).



Disconnect the relevant electrical circuit (remove fuse) before continuing with the mounting work!

When inserting the rawplugs, be careful of existing electrical cables in the wall!

Risk of electric shock! The screws and rawplugs for wall-mounting are supplied with the unit. However, special mounting materials may need to be used according to the construction of the wall (e.g. lightweight partition walls). Seek specialist advice.

Drill  $\varnothing$  6 mm holes for the rawplugs and insert the plugs.

Strip the power supply cable and feed it through the opening in the back panel of the device. Secure the back panel of the unit to the wall using the screws supplied.

## Electrical Connection

Connect the power cable to the terminal strip. Pay attention to terminal markings. The device is double insulated, no protective conductor is required.

## Final Assembly

Replace the casing cover and slide it upwards as far as it will go. Insert the two casing screws in the bottom of the unit and tighten them using the special spanner supplied.

## Operation



When in use, the air outlet grille gets hot. Do not touch or cover!

The hand dryer has a proximity switch which switches the dryer on automatically when hands are placed under the air outlet grille and switches off when the hands are removed from the hot airflow. There is a run-on delay of approximately 2 seconds.

The sensitivity of the proximity switch can be adjusted by changing the jumper position on the electronic circuit board. This must be carried out by a competent electrician. Please refer to the "Circuit Diagram" section overleaf for details.

## Cleaning



Allow appliance to cool before carrying out any cleaning work!

Wipe the outside of the unit and the sensor lens (at the bottom of the unit) with a damp cloth and dry. No not use any caustic or abrasive cleaning agents. The appliance should not be subjected to water spray.

Hold a vacuum cleaner against the air outlet opening to remove any dust that may have accumulated inside the unit.



The hand dryer casing may only be opened by a competent electrician!

## Troubleshooting

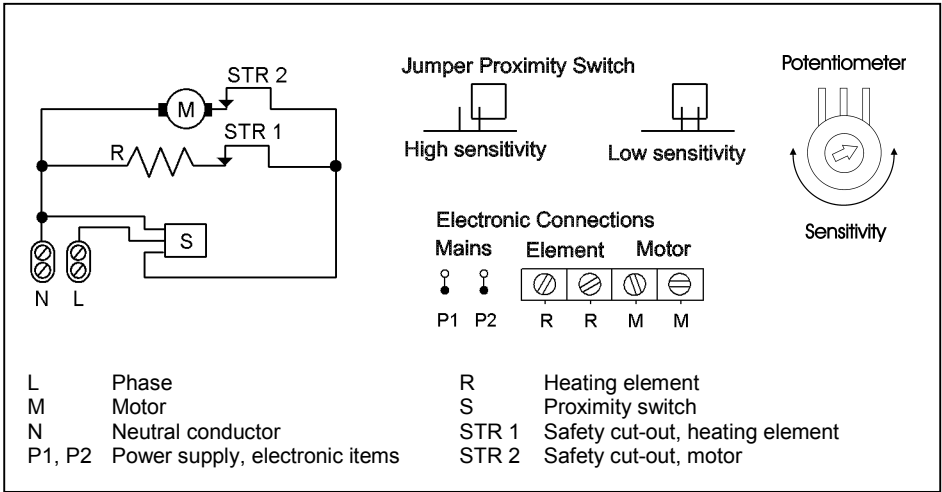
Problem	Possible cause	Remedy
No stream of hot air	Household fuse tripped.	Check fuse.
	Overheat protection tripped.	Allow unit to cool sufficiently.
	Sensor lens of proximity switch has been deliberately covered (e.g. by chewing gum, adhesive tape, etc.).	Remove foreign matter from sensor lens, clean sensor lens of proximity switch.
	Sensor lens excessively dirty	Clean sensor lens
Device switches on accidentally	Insufficient distance from shelf.	Distance from shelf must be min. 400 mm.
	Objects with reflecting surface within range of sensor.	Remove objects
	Sensitivity of proximity switch set too high.	To be carried out by a competent electrician: Reduce sensitivity (see section "Circuit Diagram").

If the problem cannot be remedied using the methods described above, remove the fuse and consult a competent electrician, or contact the After Sales Service detailed overleaf.



Repairs to the hand dryer should only be carried out by a competent electrician!

## Circuit Diagram



## Guarantee

This product is guaranteed for two years in accordance with our guarantee terms.

## Disposal

The appliance must not be disposed of with household waste.



Glen Dimplex Deutschland GmbH  
 Am Goldenen Feld 18  
 D-95326 Kulmbach  
 Technical specifications subject to change

Phone +49 (0) 9221 709-564  
 Fax +49 (0) 9221 709-589  
 E-Mail: kundendienst.hauswaerme@dimplex.de  
 www.dimplex.de