

INSTRUKCJA MONTAŻU I OBSŁUGI

Klimakonwektory **HL..C/S**



AERMEC

CE

INFORMACJE OGÓLNE

Transport	
Symbole bezpieczeństwa	4
WŁAŚCIWOŚCI	
Opis jednostki	
Główne elementy konstrukcji	5
Wersje	
Opis elementów konstrukcji	6
Kryteria wyboru urządzenia	9
Przykład instalacji	
Zakres eksploatacji	10
Dane techniczne	11
Oddana moc chłodnicza	12
Oddana moc grzewcza	20
Spadki ciśnienia baterii	22
Czynniki korekcyjne w trybie chłodzenia z mieszanką wodno - glikolową	23
Czynniki korekcyjne w trybie ogrzewania z mieszanką wodno – glikolową	24
Wartości mocy akustycznej	
Wartości ciśnienia akustycznego	25
Akcesoria	26
Przegląd możliwości zastosowania akcesoriów	
Dane techniczne akcesoriów	27
Wymiary	33
Opakowanie	
Instalacja jednostki	
Przyłączenie elektryczne	
Odwroćenie wymiennika ciepła	35
Konfiguracja włączników DIP	36
Funkcja Autotest	39
Schematy montażu	40
Schematy połączeń	43
Problem i jego usunięcie	46

UWAGI

Podręcznik ten należy przechowywać w suchym miejscu, by przez minimum dalsze 10 lat zapewnić wgląd do ewentualnych informacji w nim zawartych.

Wszystkie informacje zawarte w tym podręczniku należy przeczytać uważnie i w całości. Uwagę należy zwrócić w szczególności na instrukcje dotyczące użytkowania opatrzone wskazówkami „OSTROŻNIE” lub „UWAGA”, ponieważ skutkiem ich nieprzestrzegania mogą być uszkodzenia urządzenia względnie szkody rzeczowe lub uszczerbki na zdrowiu / życiu osób.

W przypadku dojścia do awarii, które nie są opisane w tym podręczniku, należy zwrócić się do właściwego serwisu klienta.

Urządzenie należy ustawić w taki sposób, by można było przeprowadzić prace konserwacyjne i / lub naprawcze. Gwarancja dla tego urządzenia każdorazowo nie pokrywa kosztów autodrablin, rusztowań lub innych systemów podnoszących, które okażą się niezbędne w trakcie wykonywania prac gwarancyjnych.

Firma Glen Dimplex GmbH nie przejmuje odpowiedzialności cywilnej za uszkodzenia powstałe wskutek niefachowego użytkowania urządzenia lub wskutek częściowej lub pobieżnej lektury informacji zawartych w tym podręczniku.

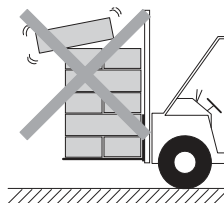
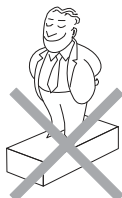
Podręcznik ten ma 42 strony.

TRANSPORT

Chronić przed wilgocią

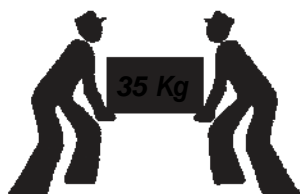
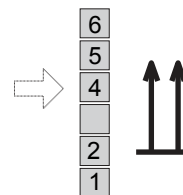


Nie wchodzić



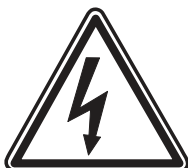
Nie transportować opakowań w sposób niezabezpieczony

Układanie: należy kontrolować na podstawie pozycji strzałki umieszczonej na opakowaniu, ile urządzeń może być jeszcze piętrowo ułożonych



Nie przenosić urządzenia samemu, gdy jego waga przekracza 35kg.

SYMBOLE BEZPIECZEŃSTWA



Niebezpieczeństwo !
Napięcie



Niebezpieczeństwo!
Części wirujące



Niebezpieczeństwo!!!

OPIS JEDNOSTKI

Klimakonwektor **OMNIA HL** (High Line) prezentuje swoje ekskluzywne wzornictwo zaprojektowane przez studio Giugaro, zawiera również wysokie właściwości technologiczne, które czynią go idealnym urządzeniem dla klimatyzacji każdego pomieszczenia.

Klimakonwektor **OMNIA HL** dostępny jest w ramach takich samych właściwości i sprawności w następujących kolorach:

- jasny, z obudową w kolorze białym (RAL9002) oraz górą i wspornikami (część wyposażenia ZH) w RAL7044.

Wyjście klimatyzowanego powietrza następuje bezpośrednio i rozdzielane jest w całym pomieszczeniu. Klimakonwektor **OMNIA HL** oddaje ciepło w przypadku montażu w instalacji grzewczej z kotłem grzewczym lub pompą ciepła, może być również w stosowany w miesiącach letnich jako urządzenie klimatyzacyjne o ile instalacja grzewcza wyposażona jest w wytwornicę wody lodowej.

Jakość obrabianego powietrza gwarantowana jest przez specjalny filtr naładowany elektrostatycznie, który absorbuje i zatrzymuje cząstki kurzu znajdujące się w powietrzu; zamknięta klapka przy wyłączonym klimakonwektorze gwarantuje, że do urządzenia nie przeniknie kurz i żadne ciała obce.

Możliwość zdjęcia zbiorniczka i przenośników śrubowych wentylatorów podlegających inspekcji (może to być wykonane wyłącznie przez techniczną obsługę specjalistyczną) pozwala na staranne oczyszczenie części znajdujących się wewnątrz, co jest koniecznym warunkiem dla instalacji w miejscach, które są mocno napływowe lub wymagają wysokiego standardu higienicznego.

Dzięki ekstremalnie cichej pracy nowych wentylatorów promieniowych w trakcie normalnych obrotów nie można w ogóle usłyszeć, kiedy OMNIA HL załącza się.

Klimakonwektor **OMNIA HL** został zwymiarowany tak, by sprostać wszystkim wymaganiom instalacji, co zostaje przez niego spełnione na podstawie szerokiego wyposażenia wraz z osprzętem.

Prosta instalacja, która może zostać przeprowadzona zarówno pionowo jak i poziomo, wraz z zamiennymi przyłączeniami wodnymi w fazie instalacji.

Zgodnie z przepisami bhp.

Zwykła konserwacja ogranicza się do czyszczenia filtra powietrza.

GLÓWNE ELEMENTY KONSTRUKCJI

1 Zdalne sterowanie (HL C)

2 Wymiennik ciepła dla wymiany termicznej

3 Filtr powietrza

4 OSŁONA

5 Silnik wentylatora

6 Wentylator

7 Struktura nośnika

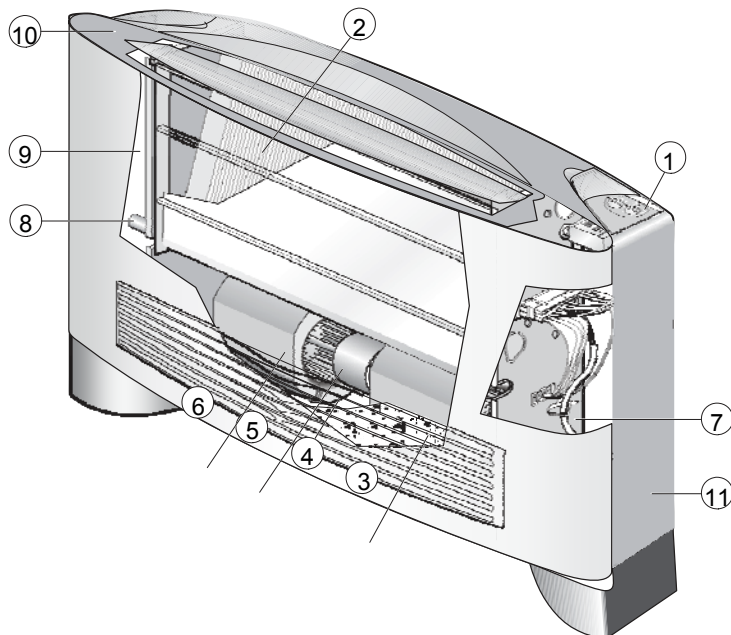
8 Odprowadzenie kondensatu

9 Podłączenia hydrauliczne

10 Góra wraz z płytkami obrotowymi

11 Wspornik (część wyposażenia ZH)

OMNIA HL C/S



DOSTĘPNE WERSJE

Seria **OMNIA HL** dostępna jest w następujących wersjach kolorystycznych:

HL xx Obudowa w kolorze białym RAL9002.
Góra i wspornik (część wyposażenia) w kolorze RAL7044.

Klimakonwektory serii **OMNIA HL** dostarczane są w czterech wielkościach :

OMNIA HL 11
OMNIA HL 16
OMNIA HL 26
OMNIA HL 36

Wersje:

HL C Z wbudowanym elektronicznym termostatem komorowym.
Obudowa w kolorze białym RAL9002, góra i wspornik (część wyposażenia) w kolorze RAL7044.

HL S Bez pulpitu sterowniczego, do instalacji z opcją zewnętrznego pulpitu sterowniczego. Przeznaczona szczególnie do instalacji na suficie.
Obudowa w kolorze białym RAL9002, gra i wspornik (część wyposażenia) w kolorze RAL7044.

OPIS ELEMENTÓW KONSTRUKCJI

PULPIT STEROWNICZY

Pulpit sterowniczy (o ile jest przewidziany) zainstalowany jest w części czołowej klimakonwektora i osłaniany przez klapkę.

Dostępna jest również wersja (HL S) bez pulpitu sterowniczego, przeznaczona specjalnie do instalacji na suficie, która jest przewidziana do użycia wraz z zewnętrznymi pulpitami sterowniczymi.

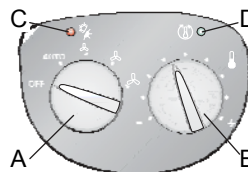
Pulpity sterownicze zainstalowane w klimakonwektorach OMNIA HL C umożliwiają sterowanie zaworu wodnego trójdrożnego (część wyposażenia VCH).

ELEKTRONICZNY TERMOSTAT KOMOROWY (WERSJE HL C)

(WERSJE HL PC):

Pulpit sterowniczy obsługiwany jest poprzez przełącznik obrotowy (A) – włączenie / wyłączenie i wybór obrotów wentylatora.

Poprzez przełącznik obrotowy (B) nastawiana jest żądana temperatura. Diody LED (C) i (D) wskazują status eksploatacji.



Klimakonwektory wyposażone w elektroniczny termostaat komorowy dostarczane są w stanie gotowym do eksploatacji wraz z konfiguracją standardową, mogą być jednak dopasowane przez instalatora przy użyciu stosownych części wyposażenia, sterowanych przy użyciu pulpitu obsługi do specyficznych wymagań instalacji; poza tym funkcje te mogą być indywidualnie wyregulowane poprzez użycie włącznika DIP. (patrz USTAWIENIA WŁĄCZNIKA DIP). Funkcje te reagują ogólnie, z wyłączeniem przypadków specjalnych, niezwłocznie na układy sterowania.

Typy instalacji

Klimakonwektory serii OMNIA HL planowane są dla systemów dwururowych.

Pulpit sterowniczy zainstalowany przy klimakonwektorach OMNIA HL umożliwia sterowanie zaworu wodnego trójdrożnego (część wyposażenia VCH).

Wentylacja

Wentylacja możliwa jest tylko przy otwartej klapce; w przypadku modeli bez samozamykającej się klapki należy ją otworzyć ręcznie. Trzystopniowa wentylacja może być sterowana zarówno ręcznie za pomocą przełącznika (A) na pozycji V1, V2 i V3 (wentylator pracuje w cyklach włączony / wyłączony zgodnie z wybraną prędkością) jak i automatycznie za pomocą przełącznika na pozycji AUTO (obroty wentylatora sterowane są w zależności od warunków panujących w pomieszczeniu oraz od ustawień).

Korekcja czujnika

Istnieje możliwość wybrania w trybie grzewczym zastosowanego czynnika korekcyjnego wartości zmierzonej przez czujnik temperatury pokojowej; Celem tego wyboru jest korekcja efektu przegrzania, który ma miejsce w klimakonwektorze.

Ustalony czynnik korekcyjny wynosi $-3,9^{\circ}\text{C}$ (włącznik DIP 4 na pozycji ON). Dynamiczny czynnik korekcyjny (włącznik DIP 4 na pozycji ON) uzależniony jest od statusu klimakonwektora i może uzyskać maksymalną wartość wynoszącą $-4,5^{\circ}\text{C}$.

Frost Protection (ochrona przed mrozem)

System ochrony przed mrozem nadzoruje również w przypadku wyłączonego klimakonwektora i przełącznika (A) na pozycji OFF, by temperatura pokojowa nigdy nie spadła do temperatury zamarzania. Jeśli temperatura spadnie poniżej 7°C , termostat uruchomi klimakonwektor w trybie grzania z wartością zadaną rzędu 12°C i wentylacją w trybie AUTO, o ile zezwoli na to temperatura wody, **klimakonwektor zasilony będzie prądem a klapka powietrzna będzie otwarta (w przypadku modeli z ręcznie przesuwaną klapką).**

Tryb ochrony przed mrozem zostanie ponownie przerwany, jak tylko temperatura wzrośnie powyżej 9°C .

Praca awaryjna

W przypadku uszkodzenia czujników elektroniczny termostat zachowuje się w następujący sposób:

- uszkodzenie czujnika temperatury pokojowej SA, termostat zostaje przełączony na „pracę awaryjną”, co wskazane jest przez miganie białej diody LED (D).

Przy ustawieniu przełącznika (A) na pozycji OFF wentylator jest wyłączony.

Przy ustawieniu przełącznika (A) na pozycji AUTO, V1, V2 i V3 wentylator wykonuje cykle włączony / wyłączony; pod tym warunkiem wybierana jest ręcznie moc oddawana przez urządzenie za pomocą przełącznika temperaturowego (B). W przypadku obrotów w prawo wydłuża się cykl „włączony”. W przypadku obrotów w lewo cykl ten zostaje skrócony.

- **uszkodzenie czujnika wody SW**, termostat zostaje przełączony na „zmianę sezonową zgodnie z

wartością zadaną”. Wentylacja pozostaje przez cały czas włączona.

Zmiana sezonowa następuje według następujących zasad:

a) Jeśli termostat nastawiony będzie na tryb chłodzenia a żądana temperatura termostatu położona będzie o 5°C poniżej nastawionej wartości żądanej, wówczas termostat automatycznie zażąda przełączenia na tryb grzania.

b) Jeśli termostat nastawiony będzie na tryb grzania a żądana temperatura termostatu położona będzie o 5°C powyżej nastawionej wartości zadanej, wówczas termostat automatycznie zażąda przełączenia na tryb chłodzenia.

Sterowanie termostatem z bezstopniową regulacją mocy

Ustawienie to (włącznik DIP 1 na pozycji OFF) umożliwia zachowanie żądanej temperatury pokojowej poprzez bezstopniową regulację mocy oddawanej przez urządzenie; w tym celu wykonywane są cykle przełączające wentylatora wraz ze zmiennymi cyklami pracy - Duty Cycle.

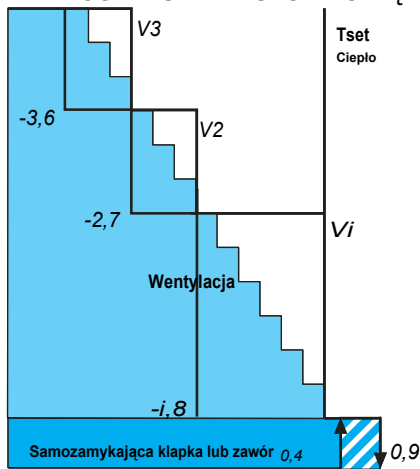
Dla trybu chłodzenia i grzania stosuje się każdorazowo 12 różnych stopni mocy, o ile wybrany zostanie zwykły zakres ustawień (włącznik DIP na pozycji OFF). Jeśli wybrany zostanie rozszerzony zakres ustawień (włącznik DIP 2 na pozycji ON), wówczas dla trybu chłodzenia zastosowanych zostanie 12 natomiast dla trybu grzania 16 różnych stopni mocy.

Prostokąty przedstawione na rysunkach (V1, V2 i V3) ukazują różne zakresy stopni mocy:

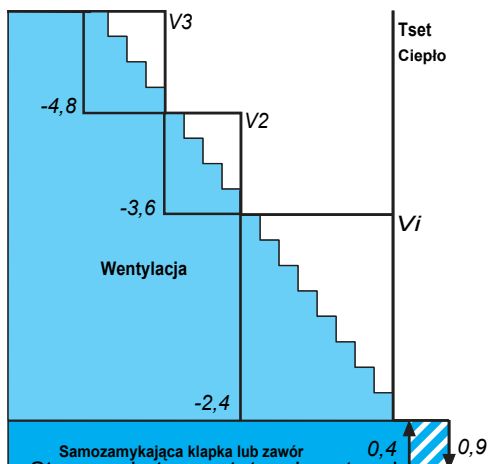
V1 oznacza, że moc regulowana jest poprzez cykle V1 – OFF (minimalne obroty i wyłączenie) wraz z określonym przeciągiem czasu i zmianami czasu fazy V1 w odniesieniu do fazy OFF.

V2 oznacza, że moc regulowana jest poprzez cykle V2-V1 (średnie obroty i minimalne obroty) wraz ze zmianą przeciągu czasu fazy V2 w odniesieniu do fazy V1.

STEROWANIE TERMOSTATU Z BEZSTOPNIOWĄ REGULACJĄ MOCY

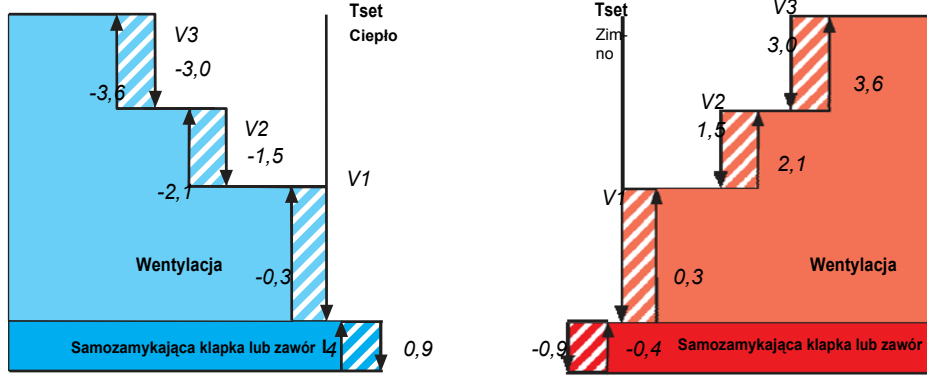


Sterowanie termostatu z bezstopniową regulacją mocy w zwykłym zakresie ustawień

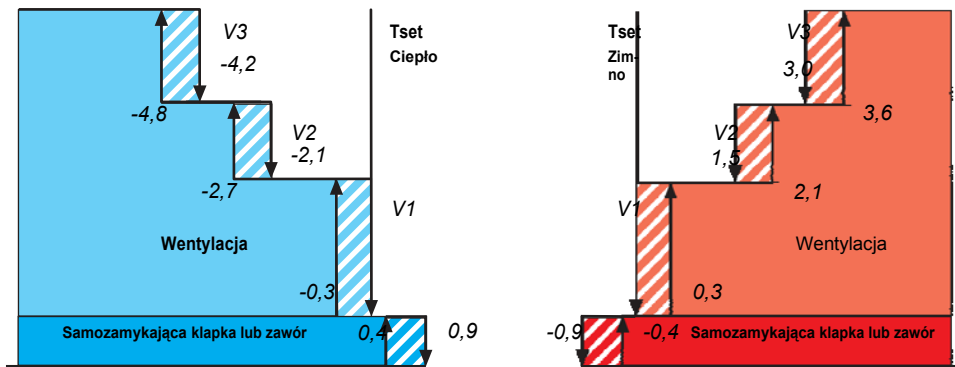


Sterowanie termostatu z bezstopniową regulacją mocy w rozszerzonym zakresie ustawień

STEROWANIE TERMOSTATU 3 STOPNIAMI



Sterowanie termostatu 3 stopniami (zwykły zakres temperatury)



Sterowanie termostatu 3 stopniami (modułowany rozszerzony zakres temperatury)

V3 oznacza, że moc regulowana jest poprzez cykle V3-V2 (maksymalne obroty i średnie obroty) wraz ze zmianą przeciągu czasu fazy V3 w odniesieniu do fazy V2.

3 – stopniowe sterowanie termostatu Ustawienie to (włącznik DIP na pozycji ON) umożliwia zachowanie żądanej temperatury pokojowej ze sterowaniem 3 – stopniowym.

Zwykły zakres ustawień (włącznik DIP 2 na pozycji OFF) lub 3 różne stopnie mocy w trybie grzania przy ustawieniu rozszerzonego zakresu ustawień (włącznik DIP 2 na pozycji ON).

Prostokąty przedstawione na rysunkach (V1, V2 i V3) ukazują różne zakresy stopni mocy:

V1 oznacza, że moc regulowana jest poprzez cykle V1 – OFF (obroty minimalne i wyłączenie).

V2 oznacza, że moc regulowana jest poprzez cykle V2-V1

(obroty średnie i minimalne).

V3 oznacza, że moc regulowana jest poprzez cykle V3-V2 (maksymalne obroty i średnie obroty).

Zmiana pory roku

Termostat zmienia automatycznie tryb pracy (grzanie lub chłodzenie)

Zmiana pór roku następuje w zależności od temperatury wody, która została zmierzona w instalacji:

- 35°C przy zwykłym trybie grzania lub 31°C przy zredukowanym trybie grzania,
- 22°C przy zwykłym trybie chłodzenia lub 25°C przy zredukowanym trybie chłodzenia, (Konfiguracja jest możliwa poprzez włącznik DIP).

Kontrola temperatury wody.

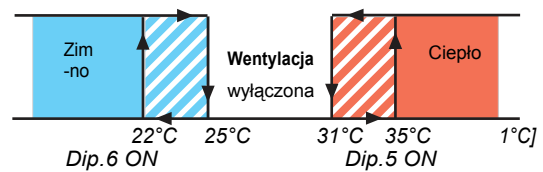
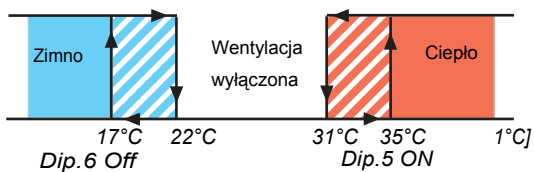
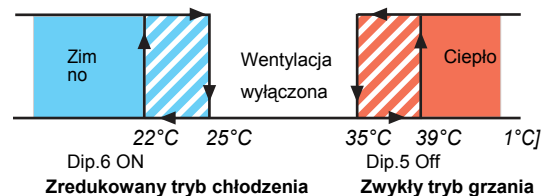
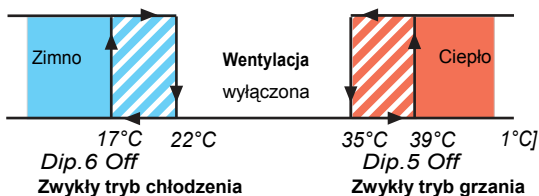
Termostat aktywuje wentylację dopiero wówczas, gdy osiągnięta zostaje odpowiednia temperatura wody trybu pracy grzanie lub chłodzenie.

Wartości progowe włączenia wentylacji:

- 39°C przy zwykłym trybie grzania lub 35°C przy zredukowanym trybie grzania,
- 17°C przy zwykłym trybie chłodzenia lub 22°C przy zredukowanym trybie chłodzenia.

Pulpit obsługi wskazuje poprzez diody LED migoczące na przemian w kolorach fioletowym i czerwonym

ZMIANA PORY ROKU



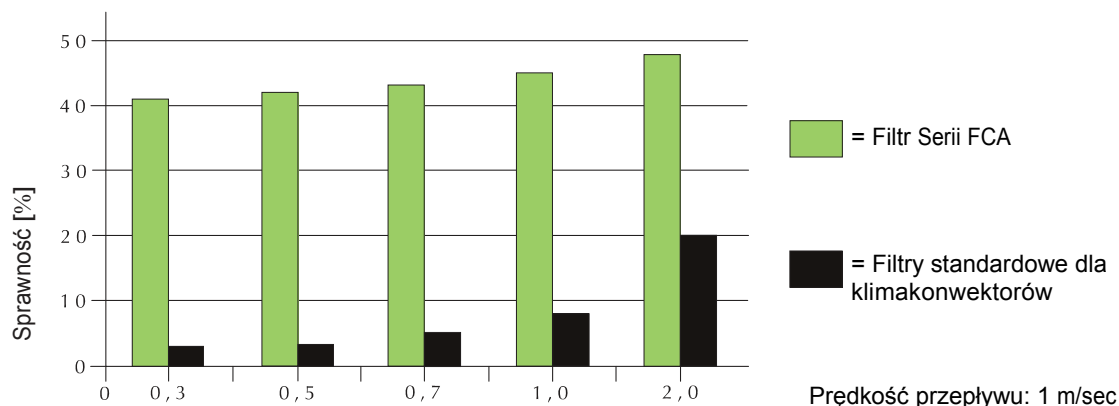
Zwykły tryb chłodzenia

Zredukowany tryb grzania

Zredukowany tryb chłodzenia

Zredukowany tryb grzania

FILTR POWIETRZA NAŁADOWANY ELEKTROSTATYCZNIE



Średnica cząstek [µm]

(w zależności od aktywowanego trybu pracy), że temperatura wody nie jest właściwa dla nastawionego trybu pracy.

FILTR POWIETRZA NAŁADOWANY ELEKTROSTATYCZNIE

Klasa ognioodporności 2 (UL 900).

Dostarczany on jest wraz z klimakonwektorem w sposób umożliwiający łatwe wyciągnięcie, w opieczętowanym opakowaniu, które może być otwarte dopiero w momencie użycia.

Filtr naładowany elektrostatycznie łączy zwykłą mechaniczną filtrację przepływającego powietrza z elektrostatycznym przyciąganiem cząstek kurzu, poprzez co znacznie zwiększona zostaje zdolność filtracji. Lepsza skuteczność w szczególności w odniesieniu do szczególnie małych cząsteczek (<1

Ładunek elektrostatyczny filtra utrzymuje się przez 2 lata od otwarcia opakowania; po tym czasie działa on jak zwykły filtr. Z tego powodu zaleca się wymienianie filtra na nowy co 2 lata. Filtr należy często czyścić: kurz, który się zebrał ściągnąć przy użyciu odkurzacza; Użycie wody i środków czyszczących znacznie przyspiesza proces rozładowania elektrostatycznego.

ZESPÓŁ WENTYLATORA

Jest on zainstalowany bezpośrednio przy ramie i składa się z ekstremalnie cichych i kompaktowych wentylatorów promieniowych z systemem podwójnego zasysania. Silnik elektryczny chroniony jest przed przeciążeniem i ma pięć stopni prędkości oraz kondensator bez biegu jałowego, który jest połączony z wentylatorami i umieszczony na elastycznych zamocowaniach. Łopatki wentylatora są kontrolowane (przez obsługę posiadającą właściwe umiejętności techniczne), poprzez co również części znajdujące się wewnątrz mogą zostać starannie oczyszczone.

WYMIENNIK CIEPŁA DLA WYMIANY TERMICZNEJ

Dwurzędowy wymiennik ciepła wykonany z rury miedzianej i użebrowania aluminiowego, które blokowane jest poprzez mechaniczne rozszerzanie się rur. Kolektory wyposażone są w wewnętrzne połączenia gwintowane oraz w zawory wylotowe powietrza w górnej części wymiennika ciepła. Wymiennik może być odwrócony podczas instalacji.

ODPŁYW WODY KONDENSACYJNEJ

Połączenie odpływu skroplin, które wytworzone zostają przez jednostkę w trybie chłodzenia.

POŁĄCZENIA HYDRAULICZNE

Połączenia znajdujące się przy lewej ścianie bocznej wyposażone są w gwint wewnętrzny. Przewidziana jest możliwość odwrócenia wymiennika ciepła.

STRUKTURA NOŚNA

Składa się ona z odpowiednio mocnej blachy, chronionej przed utlenianiem poprzez ocynkowanie, jest izolowana

cieplnie, o klasie ognioodporności 1.

W tylnej części umiejscowione są otwory do zamocowania na ścianie. Dla modeli do instalacji na ścianie przewidziane są, w celu przeprowadzenia prostej instalacji, dwa uchwyty, które utrwalone są na powierzchniach nośnych ramy. Każde urządzenie wyposażone jest w tackę ociekową skroplin, która może być zdjęta w celu dokładnego wyczyszczenia (czyszczenie może być przeprowadzone wyłącznie przez obsługę posiadającą właściwe umiejętności techniczne)

POKRYWA

Składa się z tworzywa sztucznego oraz z odpowiednio obrabianej blachy stalowej lakierowanej proszkowo w celu ochrony przed rdzą i korozją; dostępna w dwóch kolorach.

CZĘŚĆ GÓRNA WRAZ Z KLAPKĄ OBROTOWĄ

Część górna z tworzywa sztucznego wykonana jest dla modelu OMNIA HL z jasną obudową (RAL 9002) w kolorze RAL 7044.

W przypadku zamkniętej klapki wentylacja zostaje zatrzymana poprzez zadziałanie mikroprzełącznika, a każda wymiana ciepła z pomieszczeniem zostaje przerwana. W części górnej pod klapką zainstalowany jest również pulpit sterowania (o ile przewidziano).

KRYTERIA WYBORU

Klimakonwektory OMNIA HL zasysają powietrze z przodu i nadają się do instalacji na ścianie, do instalacji pionowej na ścianie oraz instalacji na podłozie (z wykorzystaniem odpowiednich wsporników)

Tabele z tablic 1 do 4 zawierają odczuwalne i łączne moce chłodzenia przy najwyższych obrotach w zależności od temperatury dopływu wody, różnicy temperatur oraz od temperatury powietrza termometru suchego i termometru mokrego, każdorazowo dla mocy odczuwalnej i łącznej; Wydajności te przy średnich i małych obrotach uzyskuje się poprzez zastosowanie poszczególnych czynników korekcyjnych.

Na tablicach 5 do 8 pokazana jest moc cieplna w przypadku prędkości maksymalnej a mianowicie w zależności od ilości wody i różnicy temperatury pomiędzy wodą dopływową i powietrzem dolotowym do wymiennika ciepła z dwoma rzędami rur (standard); dla niższych prędkości należy uwzględnić odpowiednie czynniki korekcyjne.

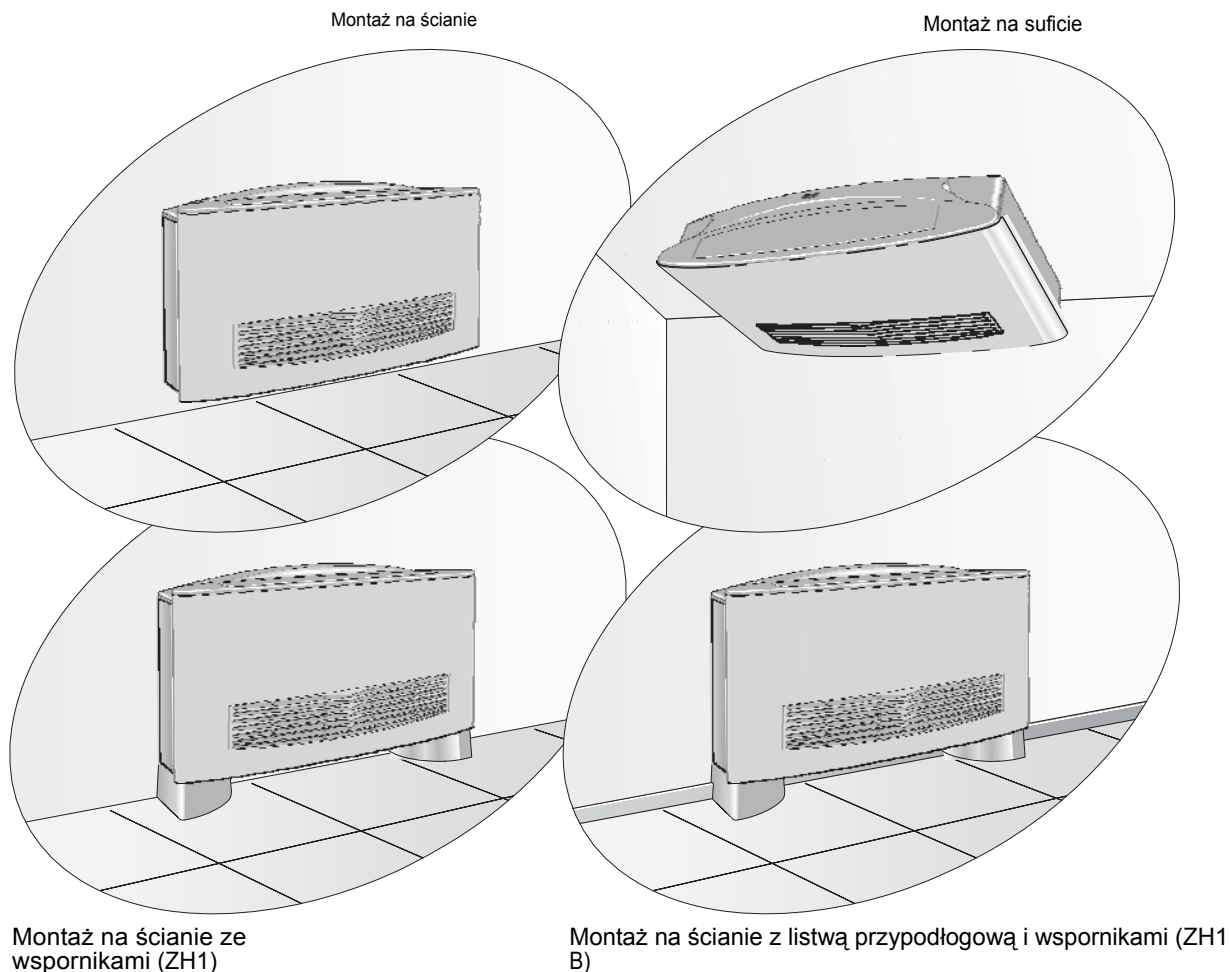
Diagram z tablicy 9 zawiera zestawienie utraty ciśnienia wymiennika ciepła w zależności od przepływu masowego przy średniej temperaturze wynoszącej 10°C; dla wody o innej temperaturze należy uwzględnić odpowiednie czynniki korekcyjne.

W tablicach 10 do 12 podane są czynniki korekcyjne w trybie chłodzenia z mieszanką wodno - glikolową.

W tablicach 13 do 15 podane są czynniki korekcyjne w trybie grzania z mieszanką wodno - glikolową.

W tablicach 16 i 17 podane są każdorazowo poziom mocy oraz ciśnienie akustyczne klimakonwektorów w odniesieniu do różnych poziomów prędkości.

PRZYKŁAD INSTALACJI



GRANICZNE WARTOŚCI PRACY URZĄDZENIA

Maksymalna temperatura dopływu wody.....80° C

Maksymalne ciśnienie robocze.....8 bar

Granice przepływu:					
MOD.	HL	11	16	26	36
Minimalny przepływ	[l/h]	100	100	100	150
Maksymalny przepływ	[l/h]	700	700	700	1.050

Średnia temperatura minimalna wody

By uniknąć pojawiania się skroplin na zewnętrznej strukturze urządzenia przy działającej dmuchawie, średnia temperatura wody nie może znaleźć się poniżej granicznych wartości wskazanych w tabeli, które każdorazowo zależne są od warunków temperaturowych i od wilgotności powietrza.

Te wartości graniczne odnoszą się do trybu pracy dmuchawy na najniższych obrotach.

Przy wyłączonym wentylatorze i przepływie zimnej wody przez wymiennik ciepła możliwe jest powstawanie skroplin na urządzeniu. W takim przypadku należy zainstalować zawór trójdrożny jako osprzęt.

MIN. ŚREDNIA TEMPERATURA WODY

Temperatura otaczającego powietrza(° C) (termometru suchego)

		21	23	25	27	29	31
	15	3	3	3	3	3	3
Temperatura przy wilgotnym tłoku otaczające powietrze ° C	17	3	3	3	3	3	3
	19	3	3	3	3	3	3
	21	6	5	4	3	3	3
	23	-	8	7	6	5	5

DANE TECHNICZNE

Mod. Omnia		Omnia	HL 11	HL 16	HL 26	HL 36
* Moc grzewcza	maks.	[W]	2010	2910	4620	5940
	śr.	[W]	1460	2120	3830	4870
	min	[W]	1060	1540	2890	3530
** Moc grzewcza (dopływ wody 50°C) (E)		[W]	1150	1700	2750	3540
* Przepływ wody		[l/h]	173	250	397	511
* Spadek ciśnienia wody		[Kpa]	1,6	3,7	10,5	7,4
* Moc chłodnicza	maks.	[W]	840	1200	2030	2830
	śr.	[W]	650	950	1780	2310
	min.	[W]	490	690	1420	1730
*Odczuwalna moc chłodnicza	maks.	[W]	700	990	1640	2040
	śr.	[W]	530	750	1370	1790
	min.	[W]	390	520	1050	1280
* Przepływ wody		[l/h]	144	206	349	487
* Spadek ciśnienia wody		[Kpa]	1,9	4,8	11,0	9,5
Strumień powietrza	maks.	[m³/h]	180	240	350	460
	śr.	[m³/h]	120	160	270	350
	min.	[m³/h]	80	110	190	240
Liczba wentylatorów		n	1	1	2	2
Ciśnienie akustyczne	maks.	[dB (A)]	37,5	39,5	39,5	39,5
	śr.	[dB (A)]	28,5	34,5	34,5	32,5
Moc akustyczna	min.	[dB (A)]	22,5	25,5	26,5	25,5
	maks.	[dB (A)]	46,0	48,0	48,0	48,0
	śr.	[dB (A)]	37,0	43,0	43,0	41,0
	min.	[dB (A)]	31,0	34,0	35,0	34,0
Pojemność wodna		[l]	0,4	0,5	0,8	1,1
Maks. moc silnika	(E)	[W]	18	32	35	42
Maks. prąd pobierany		[A]	0,09	0,15	0,18	0,22
Połączenia wymiennika		Ø	1/2"	1/2"	1/2"	1/2"
	wysokość	[mm]	600	605	615	623
Wymiary z cokołem	szerokość	[mm]	640	750	980	1200
	głębokość	[mm]	187	189	191	198
Wysokość cokołu		[mm]	93	93	93	93
Waga netto bez cokołu		[kg]	13,6	14,6	17,6	20,6

Napięcie zasilające = 1 ~ 230 V 50Hz (±10 %).

Dane techniczne odnoszą się do następujących warunków:

- napięcie robocze 1 ~ 230 V 50Hz;

* Ogrzewanie:

Dopływ wody = 70° C;

Dopływ powietrza = 20°C;

Δt woda = 10° C maksymalne obroty wentylatora; przy średnich i minimalnych obrotach wentylatora przepływ wody pozostaje taki sam jak przy maksymalnych obrotach;

** Ogrzewanie:

Dopływ wody = 50° C;

Dopływ powietrza = 20° C;

Maksymalne obroty wentylatora; ilość wody jak podczas kontroli w trybie chłodzenia;

*Chłodzenie:

Dopływ wody = 7° C;

Dopływ powietrza = 27° C b.s. 19° Cb.u.;

Δt woda = 5° C maksymalne obroty wentylatora; przy średnich i minimalnych obrotach wentylatora przepływ wody pozostaje taki sam jak przy maksymalnych obrotach;

Ciśnienie akustyczne mierzone w pomieszczeniu o objętości powietrza 85m³ i czasem pogłosu 0,5s.

ODDANA MOC CHŁODNICZA

Tab. 1 HL 11

Tw[°C]		Δt	Ta FK [°C]	Pc	Ps	Pc	Ps	Pc	Ps	Pc	Ps	Pc	Ps	Pc	Ps
			21°C Ta TK.	23°C Ta TK		25°C Ta TK		27° C Ta TK		29°C Ta TK		30°C TaTK			
		15	613	496	827	748	901	853	1010	956	1117	1058	1224	1159	
		17	1096	643	1084	744	1086	848	1107	956	1142	1060	1226	1161	
	3	19	1422	653	1417	746	1411	847	1405	949	1397	1051	1400	1153	
		21	-	-	1764	756	1756	844	1750	943	1742	1045	1736	1146	
		23	-	-	-	-	2122	853	2114	939	2105	1035	2100	1136	
		15	530	491	608	576	706	669	840	796	962	912	1079	1023	
		17	647	450	676	557	754	678	850	798	964	913	1081	1024	
	5	19	1084	503	1077	600	1065	700	1073	804	1103	913	1157	1026	
		21	-	-	1472	627	1465	720	1458	820	1450	921	1442	1021	
		23	-	-	-	-	1861	739	1849	825	1844	924	1839	1026	
		15	460	435	544	515	628	595	712	675	798	756	884	837	
		17	530	398	575	501	636	596	714	676	798	756	886	839	
	7	19	710	354	706	453	725	556	767	659	819	754	888	841	
		21	-	-	966	426	958	524	947	622	970	727	1027	842	
		23	-	-	-	-	1489	588	1483	683	1478	783	1461	880	
		15	589	534	678	642	794	752	905	857	1012	959	1119	1060	
		17	857	539	851	641	880	750	925	858	1014	960	1121	1062	
	3	19	1193	549	1188	646	1184	749	1172	849	1180	953	1209	1063	
		21	-	-	1539	655	1558	748	1525	848	1517	949	1511	1050	
		23	-	-	-	-	1900	755	1894	859	1886	942	1878	1043	
		15	436	413	521	494	607	575	727	689	855	810	976	924	
		17	494	384	542	486	609	577	729	691	857	812	977	926	
	7	19	771	376	756	473	783	583	840	700	909	815	989	918	
		21	-	-	1210	519	1207	617	1199	717	1191	817	1203	921	
		23	-	-	-	-	1242	492	1606	728	1600	828	1592	929	
		15	373	353	458	434	543	514	627	594	712	675	796	754	
		17	400	336	466	434	544	515	628	595	712	675	797	755	
	7	19	531	286	548	390	590	494	645	591	714	676	798	756	
		21	-	-	741	344	737	444	752	546	787	648	836	747	
		23	-	-	-	-	1172	470	1165	567	1153	666	1157	768	
		15	446	422	571	541	687	651	798	756	907	859	1014	960	
		17	584	425	626	538	700	652	800	758	909	861	1016	962	
	3	19	943	444	937	544	928	645	941	750	977	859	1033	896	
		21	-	-	1294	552	1289	648	1283	750	1275	851	1272	953	
		23	-	-	-	-	1661	655	1613	777	1647	847	1642	949	
		15	390	370	435	412	520	493	615	582	746	707	869	823	
		17	367	321	435	412	521	494	615	582	748	709	870	824	
	9	19	498	274	512	377	555	480	628	585	750	711	872	826	
		21	-	-	909	404	904	504	897	603	928	712	977	824	
		23	-	-	-	-	1342	532	1333	626	1328	728	1319	828	
		15	-	-	-	-	-	-	-	-	-	-	-	-	
		17	292	271	373	353	458	434	543	514	627	594	712	675	
	7	19	363	223	409	330	471	429	544	515	628	595	712	675	
		21	-	-	553	279	567	382	605	485	659	585	722	676	
		23	-	-	-	-	779	336	773	436	790	540	829	645	
		15	327	310	455	431	576	546	691	654	801	759	909	861	
		17	337	308	456	432	578	548	692	656	802	760	911	863	
	3	19	659	333	649	433	680	542	729	653	804	761	913	865	
		21	-	-	1029	448	1023	547	1018	938	1016	751	1035	855	
		23	-	-	-	-	1403	554	1397	649	1389	750	1383	851	
		15	-	-	-	-	-	-	-	-	-	-	-	-	
		17	264	250	350	332	435	412	520	493	632	599	762	722	
	11	19	328	211	375	316	439	412	521	494	634	600	764	723	
		21	-	-	521	268	531	370	576	477	677	599	785	726	
		23	-	-	-	-	1031	420	1023	518	1012	617	1031	723	
		15	-	-	-	-	-	-	-	-	-	-	-	-	
		17	-	-	-	-	-	-	-	-	-	-	-	-	
	7	19	222	166	294	268	374	354	458	434	543	514	627	594	
		21	-	-	374	218	419	323	479	424	546	514	628	595	
		23	-	-	-	-	578	272	588	374	622	476	672	576	

Tw [°C]	Δt	Ta FK [°C]	21°C Ta TK.		23°C Ta TK		25°C Ta TK		27° C Ta TK		29°C Ta TK		30°C Ta TK	
			Pc	Ps	Pc	Ps	Pc	Ps	Pc	Ps	Pc	Ps	Pc	Ps
		15	-	-	-	-	-	-	-	-	-	-	-	-
		17	239	226	329	312	464	439	582	552	695	658	804	761
	3	19	295	200	363	314	473	441	584	553	697	660	806	763
		21	-	-	731	340	722	439	737	545	777	654	836	764
		23	-	-	-	-	1123	451	1115	549	1109	650	1103	750
		15	-	-	-	-	-	-	-	-	-	-	-	-
		17	-	-	-	-	-	-	-	-	-	-	-	-
13	5	19	192	154	266	230	350	332	435	412	521	494	651	617
		21	-	-	341	206	384	311	446	409	522	495	653	618
		23	-	-	-	-	599	278	603	380	660	489	756	619
		15	-	-	-	-	-	-	-	-	-	-	-	-
		17	-	-	-	-	-	-	-	-	-	-	-	-
	7	19	-	-	-	-	-	-	-	-	-	-	-	-
		21	-	-	226	162	299	265	374	354	458	434	543	514
		23	-	-	-	-	387	212	429	317	487	417	554	512
		15	-	-	-	-	-	-	-	-	-	-	-	-
		17	-	-	-	-	-	-	-	-	-	-	-	-
	3	19	161	141	241	228	341	323	471	447	588	557	699	662
		21	-	-	311	197	405	324	496	445	589	558	701	664
		23	-	-	-	-	806	344	802	445	802	546	830	653
		15	-	-	-	-	-	-	-	-	-	-	-	-
		17	-	-	-	-	-	-	-	-	-	-	-	-
15	5	19	-	-	-	-	-	-	-	-	-	-	-	-
		21	-	-	196	151	268	249	350	332	435	412	529	501
		23	-	-	-	-	351	201	393	305	452	404	536	505
		15	-	-	-	-	-	-	-	-	-	-	-	-
		17	-	-	-	-	-	-	-	-	-	-	-	-
	7	19	-	-	-	-	-	-	-	-	-	-	-	-
		21	-	-	-	-	-	-	-	-	-	-	-	-
		23	-	-	-	-	230	158	303	261	377	353	458	434

Moce chłodzenia podane w tabeli odnoszą się do prędkości maksymalnej.

Dla innych prędkości wartości te należy pomnożyć przez następujące współczynniki:

MOD.		HL 11
Średnia prędkość	Moc łączna	0,77
	Moc odczuwalna	0,76
Minimalna prędkość	Moc łączna	0,58
	Moc odczuwalna	0,56

Tw [°C] = Temperatura wody dopływowej

Ta b.u [°C] = temperatura powietrza dolotowego F.K.

Ta b.s. [°C] = temperatura powietrza dolotowego T.K

Pc [W] = łączna moc chłodzenia

Ps [W] = odczuwalna moc chłodzenia

Uwaga: wartości wydrukowane wytłuszczoną czcionką są wartościami znamionowymi.

Uwaga: jeśli moc odczuwalna jest większa niż moc łączna, następuje wówczas chłodzenie bez osuszania. W takich przypadkach należy wziąć pod uwagę wyłącznie moc odczuwalną.

ODDANA MOC CHŁODNICZA
Tab. 2 HL 16

Tw[°C]		Δt	Ta FK [°C]	Pc	Ps	Pc	Ps	Pc	Ps	Pc	Ps	Pc	Ps	Pc	Ps
			21°C Ta TK.	23°C Ta TK	25°C Ta TK	27° C Ta TK	29°C Ta TK	30°C Ta TK							
		15	875	702	1181	1058	1287	1207	1442	1353	1595	1496	1748	1640	
		17	1565	910	1549	1052	1552	1200	1582	1351	1631	1499	1751	1642	
	3	19	2032	923	2024	1055	2016	1198	2008	1343	1996	1486	2000	1631	
		21	-	-	2520	1069	2508	1194	2500	1334	2488	1478	2480	1622	
		23	-	-	-	-	3032	1207	3020	1328	3008	1463	3000	1607	
		15	758	695	869	815	1009	946	1200	1126	1375	1289	1542	1446	
		17	924	637	965	787	1077	958	1214	1129	1377	1292	1544	1448	
	5	19	1549	712	1538	849	1522	989	1533	1137	1576	1291	1653	1451	
		21	-	-	2103	887	2093	1018	2083	1160	2071	1302	2060	1444	
		23	-	-	-	-	2659	1045	2641	1167	2635	1307	2627	1451	
		15	657	615	777	729	897	841	1017	954	1140	1069	1263	1184	
		17	758	563	821	709	908	843	1020	957	1140	1069	1265	1187	
	7	19	1015	500	1009	641	1036	786	1096	932	1170	1067	1268	1189	
		21	-	-	1380	602	1369	741	1353	880	1385	1029	1467	1191	
		23	-	-	-	-	2127	832	2119	965	2111	1107	2087	1244	
		15	841	755	968	908	1134	1064	1293	1212	1446	1356	1598	1499	
		17	1225	763	1216	906	1257	1061	1321	1213	1448	1358	1601	1502	
	3	19	1705	777	1696	913	1691	1059	1674	1201	1686	1348	1727	1503	
		21	-	-	2198	927	2226	1058	2179	1199	2167	1342	2159	1485	
		23	-	-	-	-	2714	1068	2706	1216	2694	1332	2682	1475	
		15	623	584	744	698	867	813	1039	975	1222	1146	1394	1307	
		17	706	543	774	688	870	816	1042	977	1225	1149	1396	1310	
	7	19	1102	532	1080	669	1118	825	1200	990	1298	1153	1413	1299	
		21	-	-	1729	734	1724	872	1713	1015	1702	1156	1718	1303	
		23	-	-	-	-	1774	696	2294	1030	2286	1172	2274	1314	
		15	533	500	654	614	776	728	896	840	1017	954	1137	1067	
		17	571	475	665	613	777	729	897	841	1017	954	1139	1068	
	7	19	758	404	783	552	843	698	922	836	1020	956	1140	1069	
		21	-	-	1058	487	1053	628	1075	772	1124	916	1195	1057	
		23	-	-	-	-	1674	665	1664	802	1647	942	1653	1087	
		15	637	597	815	765	982	921	1140	1069	1295	1215	1448	1358	
		17	834	601	894	761	1000	923	1143	1072	1298	1218	1451	1361	
	3	19	1347	629	1339	769	1325	912	1345	1061	1396	1215	1476	1268	
		21	-	-	1849	781	1841	917	1833	1061	1821	1203	1817	1348	
		23	-	-	-	-	2373	927	875	392	2353	1198	2345	1342	
		15	558	523	622	583	743	697	878	824	1066	1000	1241	1164	
		17	525	455	622	583	744	698	878	824	1069	1003	1243	1166	
	9	19	712	387	731	533	792	678	897	828	1072	1005	1246	1169	
		21	-	-	1298	571	1291	713	1282	853	1325	1007	1396	1166	
		23	-	-	-	-	1917	752	1905	886	1897	1029	1885	1171	
		15	-	-	-	-	-	-	-	-	-	-	-	-	
		17	417	383	533	500	654	614	776	728	896	840	1017	954	
	7	19	518	316	585	467	672	607	777	729	897	841	1017	954	
		21	-	-	789	394	810	540	864	686	941	827	1031	956	
		23	-	-	-	-	1113	475	1104	617	1129	764	1184	912	
		15	468	439	650	610	824	772	987	926	1144	1073	1298	1218	
		17	481	435	652	611	826	775	989	927	1145	1074	1301	1220	
	3	19	941	471	927	612	971	767	1042	924	1148	1077	1304	1223	
		21	-	-	1470	634	1462	774	1454	1327	1451	1062	1478	1210	
		23	-	-	-	-	2004	783	1996	918	1984	1061	1976	1203	
		15	-	-	-	-	-	-	-	-	-	-	-	-	
		17	378	354	500	469	622	583	743	697	903	847	1088	1021	
	11	19	469	299	536	447	627	582	744	698	905	849	1091	1023	
		21	-	-	744	378	758	523	824	674	968	847	1121	1026	
		23	-	-	-	-	1473	594	1462	733	1446	873	1473	1023	
		15	-	-	-	-	-	-	-	-	-	-	-	-	
		17	-	-	-	-	-	-	-	-	-	-	-	-	
	7	19	317	235	421	379	534	501	654	614	776	728	896	840	
		21	-	-	534	308	599	457	684	600	780	727	897	841	
		23	-	-	-	-	826	385	840	529	889	674	960	815	

Tw [°C]	Δt	Ta FK [°C]	Pc	Ps	Pc	Ps	Pc	Ps	Pc	Ps	Pc	Ps	Pc	Ps
		21°C Ta TK.	23°C Ta TK		25°C Ta TK		27° C Ta TK		29°C Ta TK		30°C Ta TK			
		15	-	-	-	-	-	-	-	-	-	-	-	-
		17	341	320	470	441	663	621	832	780	993	931	1148	1077
	3	19	422	283	518	445	676	624	834	783	995	934	1151	1079
		21	-	-	1045	480	1031	621	1053	771	1110	925	1195	1080
		23	-	-	-	-	1604	639	1593	777	1585	920	1576	1061
		15	-	-	-	-	-	-	-	-	-	-	-	-
		17	-	-	-	-	-	-	-	-	-	-	-	-
13	5	19	274	218	380	325	500	469	622	583	744	698	930	872
		21	-	-	487	292	548	439	637	578	746	700	933	875
		23	-	-	-	-	856	393	862	537	943	692	1080	876
		15	-	-	-	-	-	-	-	-	-	-	-	-
		17	-	-	-	-	-	-	-	-	-	-	-	-
	7	19	-	-	-	-	-	-	-	-	-	-	-	-
		21	-	-	323	229	427	374	534	501	654	614	776	728
		23	-	-	-	-	554	300	614	448	695	590	791	724
		15	-	-	-	-	-	-	-	-	-	-	-	-
		17	-	-	-	-	-	-	-	-	-	-	-	-
	3	19	230	200	344	323	487	456	674	632	840	788	998	936
		21	-	-	444	279	578	458	709	629	841	789	1001	939
		23	-	-	-	-	1151	486	1145	629	1145	773	1186	924
		15	-	-	-	-	-	-	-	-	-	-	-	-
		17	-	-	-	-	-	-	-	-	-	-	-	-
15	5	19	-	-	-	-	-	-	-	-	-	-	-	-
		21	-	-	279	214	383	352	500	469	622	583	755	708
		23	-	-	-	-	502	284	562	431	646	572	766	714
		15	-	-	-	-	-	-	-	-	-	-	-	-
		17	-	-	-	-	-	-	-	-	-	-	-	-
	7	19	-	-	-	-	-	-	-	-	-	-	-	-
		21	-	-	-	-	-	-	-	-	-	-	-	-
		23	-	-	-	-	329	224	432	369	539	499	654	614

Moce chłodzenia podane w tabeli odnoszą się do prędkości maksymalnej.
Dla innych prędkości wartości te należy pomnożyć przez następujące współczynniki:

MOD.		HL 16
Średnia prędkość	Moc łączna	0,79
	Moc odczuwalna	0,76
Minimalna prędkość	Moc łączna	0,57
	Moc odczuwalna	0,53

Tw [°C] = Temperatura wody dopływowej

Ta b.u [°C] = temperatura powietrza dolotowego F.K.

Ta b.s. [°C] = temperatura powietrza dolotowego T.K

Pc [W] = łączna moc chłodzenia

Ps [W] = odczuwalna moc chłodzenia

Uwaga: wartości wydrukowane wytłuszczoną czcionką są wartościami znamionowymi.

Uwaga: jeśli moc odczuwalna jest większa niż moc łączna, następuje wówczas chłodzenie bez osuszania. W takich przypadkach należy wziąć pod uwagę wyłącznie moc odczuwalną.

ODDANA MOC CHŁODNICZA

Tab. 3 HL 26

Tw[°C]	Δt	Ta FK [°C]	Pc	Ps	Pc	Ps	Pc	Ps	Pc	Ps	Pc	Ps	Pc	Ps
		21°C Ta TK.	23°C Ta TK		25°C Ta TK		27° C Ta TK		29°C Ta TK		30°C Ta TK			
		15	1481	1162	1997	1752	2177	2000	2440	2241	2698	2478	2957	2716
		17	2648	1507	2621	1743	2625	1988	2676	2239	2759	2484	2962	2721
	3	19	3437	1529	3424	1748	3410	1984	3397	2225	3377	2462	3383	2702
		21	-	-	4263	1772	4242	1978	4229	2210	4209	2448	4195	2686
		23	-	-	-	-	5128	1999	5108	2200	5088	2424	5075	2662
		15	1282	1151	1469	1350	1707	1568	2030	1864	2325	2136	2608	2396
		17	1564	1055	1633	1304	1822	1588	2053	1870	2330	2140	2611	2398
	5	19	2621	1180	2602	1406	2574	1639	2593	1884	2667	2139	2796	2404
		21	-	-	3558	1469	3541	1687	3524	1921	3504	2157	3484	2391
		23	-	-	-	-	4497	1730	4468	1934	4457	2166	4444	2404
		15	1112	1019	1314	1207	1517	1393	1721	1580	1928	1771	2136	1962
		17	1282	933	1389	1174	1536	1397	1725	1585	1928	1771	2140	1966
	7	19	1716	829	1707	1062	1753	1303	1855	1544	1979	1767	2145	1970
		21	-	-	2335	997	2316	1228	2288	1457	2344	1704	2482	1973
		23	-	-	-	-	3598	1378	3585	1599	3571	1835	3530	2062
		15	1423	1251	1638	1505	1918	1762	2187	2009	2445	2246	2704	2483
		17	2071	1263	2058	1501	2127	1758	2235	2010	2450	2250	2708	2487
	3	19	2884	1287	2870	1513	2861	1755	2832	1989	2851	2233	2921	2490
		21	-	-	3719	1536	3766	1752	3685	1986	3665	2222	3652	2460
		23	-	-	-	-	4591	1769	4578	2014	4558	2207	4538	2443
		15	1054	968	1259	1157	1467	1347	1758	1614	2067	1898	2358	2165
		17	1195	899	1310	1139	1472	1352	1762	1619	2071	1903	2362	2170
	7	19	1864	882	1827	1108	1892	1366	2030	1640	2196	1910	2390	2151
		21	-	-	2925	1217	2916	1445	2898	1681	2879	1915	2907	2158
		23	-	-	-	-	3001	1153	3880	1707	3867	1941	3846	2176
		15	902	828	1107	1017	1312	1205	1515	1392	1721	1580	1924	1767
		17	966	788	1126	1016	1315	1208	1518	1394	1721	1580	1926	1769
	7	19	1282	670	1325	914	1425	1157	1559	1384	1725	1584	1928	1771
		21	-	-	1790	806	1781	1040	1818	1280	1901	1517	2021	1751
		23	-	-	-	-	2832	1101	2814	1328	2787	1561	2796	1800
		15	1077	989	1379	1267	1661	1525	1928	1771	2191	2013	2450	2250
		17	1412	996	1513	1261	1691	1528	1933	1775	2196	2017	2455	2255
	3	19	2279	1041	2265	1274	2242	1511	2275	1757	2362	2013	2496	2100
		21	-	-	3128	1294	3115	1519	3101	1758	3081	1993	3075	2233
		23	-	-	-	-	4014	1535	4481	649	3981	1984	3967	2223
		15	944	867	1052	966	1257	1155	1485	1364	1804	1657	2099	1928
		17	888	753	1052	966	1259	1157	1485	1364	1808	1661	2103	1931
	9	19	1204	641	1236	883	1340	1124	1518	1371	1813	1665	2108	1936
		21	-	-	2196	946	2184	1182	2168	1413	2242	1669	2362	1931
		23	-	-	-	-	3242	1245	3222	1468	3209	1705	3189	1939
		15	-	-	-	-	-	-	-	-	-	-	-	-
		17	705	634	902	828	1107	1017	1312	1205	1515	1392	1721	1580
	7	19	877	523	989	773	1137	1005	1315	1208	1518	1394	1721	1580
		21	-	-	1335	653	1370	894	1462	1136	1592	1370	1744	1583
		23	-	-	-	-	1882	787	1868	1022	1910	1265	2002	1511
		15	791	726	1100	1010	1393	1280	1669	1533	1935	1778	2196	2017
		17	814	721	1102	1013	1398	1284	1672	1536	1938	1780	2201	2021
	3	19	1592	780	1569	1014	1642	1271	1762	1530	1942	1784	2205	2026
		21	-	-	2487	1050	2473	1282	2459	2198	2454	1759	2501	2004
		23	-	-	-	-	3390	1297	3377	1521	3356	1757	3343	1993
		15	-	-	-	-	-	-	-	-	-	-	-	-
		17	639	587	846	777	1052	966	1257	1155	1527	1403	1841	1691
	11	19	793	495	906	741	1061	965	1259	1157	1532	1407	1845	1695
		21	-	-	1259	627	1282	866	1393	1117	1637	1404	1896	1700
		23	-	-	-	-	2491	984	2473	1214	2445	1446	2491	1695
		15	-	-	-	-	-	-	-	-	-	-	-	-
		17	-	-	-	-	-	-	-	-	-	-	-	-
	7	19	537	390	711	628	904	830	1107	1017	1312	1205	1515	1392
		21	-	-	904	510	1013	758	1158	994	1319	1204	1518	1394
		23	-	-	-	-	1398	637	1421	876	1504	1116	1624	1350

Tw [°C]	Δt	Ta FK [°C]	Pc		Ps		Pc		Ps		Pc		Ps		Pc		Ps	
			21°C Ta TK.	23°C Ta TK	25°C Ta TK	27° C Ta TK	29°C Ta TK	30°C Ta TK										
		15	-	-	-	-	-	-	-	-	-	-	-	-	-	-	-	-
		17	577	530	796	731	1121	1029	1407	1292	1679	1542	1942	1784				
	3	19	714	468	876	737	1144	1034	1412	1297	1684	1547	1947	1788				
		21	-	-	1767	796	1744	1029	1781	1277	1878	1533	2021	1790				
		23	-	-	-	-	2713	1058	2694	1287	2681	1524	2667	1758				
		15	-	-	-	-	-	-	-	-	-	-	-	-				
		17	-	-	-	-	-	-	-	-	-	-	-	-				
13	5	19	464	361	642	539	846	777	1052	966	1259	1157	1573	1445				
		21	-	-	823	484	927	728	1077	958	1262	1159	1578	1449				
		23	-	-	-	-	1449	651	1458	890	1595	1146	1827	1451				
		15	-	-	-	-	-	-	-	-	-	-	-	-				
		17	-	-	-	-	-	-	-	-	-	-	-	-				
	7	19	-	-	-	-	-	-	-	-	-	-	-	-				
		21	-	-	546	380	722	620	904	830	1107	1017	1312	1205				
		23	-	-	-	-	936	497	1038	742	1176	978	1338	1199				
		15	-	-	-	-	-	-	-	-	-	-	-	-				
		17	-	-	-	-	-	-	-	-	-	-	-	-				
	3	19	390	331	582	535	823	756	1139	1047	1421	1305	1688	1551				
		21	-	-	752	462	978	759	1199	1042	1423	1307	1693	1555				
		23	-	-	-	-	1947	805	1938	1042	1938	1280	2007	1530				
		15	-	-	-	-	-	-	-	-	-	-	-	-				
		17	-	-	-	-	-	-	-	-	-	-	-	-				
15	5	19	-	-	-	-	-	-	-	-	-	-	-	-				
		21	-	-	473	354	648	583	846	777	1052	966	1278	1174				
		23	-	-	-	-	849	471	950	715	1093	947	1296	1183				
		15	-	-	-	-	-	-	-	-	-	-	-	-				
		17	-	-	-	-	-	-	-	-	-	-	-	-				
	7	19	-	-	-	-	-	-	-	-	-	-	-	-				
		21	-	-	-	-	-	-	-	-	-	-	-	-				
		23	-	-	-	-	556	371	731	611	911	827	1107	1017				

Moce chłodzenia podane w tabeli odnoszą się do prędkości maksymalnej.
Dla innych prędkości wartości te należy pomnożyć przez następujące współczynniki:

MOD.		HL 26
Średnia prędkość	Moc łączna	0,88
	Moc odczuwalna	0,83
Minimalna prędkość	Moc łączna	0,70
	Moc odczuwalna	0,64

Tw [°C] = Temperatura wody dopływowej

Ta b.u [°C] = temperatura powietrza dolotowego F.K.

Ta b.s. [°C] = temperatura powietrza dolotowego T.K

Pc [W] = łączna moc chłodzenia

Ps [W] = odczuwalna moc chłodzenia

Uwaga: wartości wydrukowane wytłuszczoną czcionką są wartościami znamionowymi.

Uwaga: jeśli moc odczuwalna jest większa niż moc łączna, następuje wówczas chłodzenie bez osuszania. W takich przypadkach należy wziąć pod uwagę wyłącznie moc odczuwalną.

ODDANA MOC CHŁODNICZA

Tab. 4 HL 36

Tw[°C]	Δt	Ta FK [°C]	Pc	Ps	Pc	Ps	Pc	Ps	Pc	Ps	Pc	Ps	Pc	Ps	Pc	Ps	
		21°C Ta TK.	23°C Ta TK	25°C Ta TK	27° C Ta TK	29°C Ta TK	30°C Ta TK										
		15	2064	1446	2785	2180	3035	2487	3401	2787	3762	3083	4123	3379			
		17	3692	1875	3653	2168	3660	2472	3731	2785	3846	3090	4129	3384			
	3	19	4792	1903	4773	2174	4754	2468	4735	2767	4707	3063	4717	3361			
		21	-	-	5942	2204	5914	2461	5896	2749	5868	3045	5849	3341			
		23	-	-	-	-	7150	2487	7121	2737	7093	3015	7075	3312			
		15	1787	1432	2048	1679	2380	1950	2830	2319	3242	2657	3636	2980			
		17	2180	1312	2277	1622	2541	1975	2862	2326	3248	2662	3640	2983			
	5	19	3653	1467	3628	1749	3589	2039	3615	2343	3718	2661	3898	2990			
		21	-	-	4960	1828	4936	2099	4913	2390	4885	2683	4857	2975			
		23	-	-	-	-	6270	2152	6228	2406	6213	2694	6195	2990			
		15	1550	1267	1832	1501	2115	1733	2399	1966	2688	2203	2978	2440			
		17	1787	1160	1936	1461	2142	1737	2405	1971	2688	2203	2983	2445			
	7	19	2393	1031	2380	1321	2444	1620	2586	1921	2759	2198	2990	2451			
		21	-	-	3255	1240	3229	1527	3190	1812	3267	2120	3460	2454			
		23	-	-	-	-	5016	1715	4997	1989	4979	2282	4922	2564			
		15	1984	1556	2284	1872	2674	2192	3049	2498	3409	2794	3769	3089			
		17	2888	1571	2869	1867	2965	2186	3116	2500	3415	2799	3776	3094			
	3	19	4020	1601	4001	1882	3988	2183	3948	2474	3975	2778	4072	3097			
		21	-	-	5184	1910	5250	2180	5138	2471	5110	2765	5091	3060			
		23	-	-	-	-	6401	2201	6382	2505	6354	2745	6326	3039			
		15	1469	1204	1756	1439	2045	1676	2450	2008	2881	2361	3287	2694			
		17	1666	1119	1826	1417	2052	1681	2457	2013	2888	2367	3293	2699			
	5	19	2598	1097	2547	1379	2637	1699	2830	2040	3062	2376	3332	2676			
		21	-	-	4078	1513	4065	1797	4039	2091	4014	2382	4052	2685			
		23	-	-	-	-	4184	1434	5409	2123	5390	2414	5362	2707			
		15	1257	1030	1543	1265	1830	1499	2113	1731	2399	1966	2682	2198			
		17	1347	980	1569	1264	1833	1502	2116	1734	2399	1966	2685	2201			
	7	19	1788	833	1847	1138	1987	1439	2174	1722	2405	1971	2688	2203			
		21	-	-	2495	1002	2483	1294	2534	1592	2650	1887	2817	2178			
		23	-	-	-	-	3948	1370	3924	1652	3885	1941	3898	2239			
		15	1501	1231	1923	1576	2315	1898	2688	2203	3055	2504	3415	2799			
		17	1968	1239	2109	1568	2357	1901	2695	2208	3062	2509	3423	2805			
	3	19	3177	1295	3158	1585	3126	1879	3171	2186	3293	2504	3480	2613			
		21	-	-	4361	1610	4342	1889	4324	2187	4296	2479	4286	2777			
		23	-	-	-	-	5596	1910	5596	2065	807	5549	2468	5531	2765		
		15	1315	1078	1466	1202	1752	1436	2071	1697	2515	2061	2926	2398			
		17	1238	937	1466	1202	1756	1439	2071	1697	2521	2066	2932	2403			
	5	19	1678	798	1723	1098	1868	1398	2116	1705	2528	2071	2938	2408			
		21	-	-	3062	1177	3045	1470	3023	1758	3126	2076	3293	2402			
		23	-	-	-	-	4520	1549	4492	1826	4473	2120	4445	2412			
		15	-	-	-	-	-	-	-	-	-	-	-	-			
		17	983	788	1257	1030	1543	1265	1830	1499	2113	1731	2399	1966			
	7	19	1222	651	1379	962	1585	1250	1833	1502	2116	1734	2399	1966			
		21	-	-	1862	812	1910	1112	2039	1414	2219	1704	2431	1970			
		23	-	-	-	-	2624	979	2605	1271	2663	1574	2791	1879			
		15	1103	904	1534	1257	1942	1592	2327	1907	2698	2211	3062	2509			
		17	1135	897	1537	1260	1949	1597	2331	1911	2701	2214	3068	2514			
	3	19	2219	970	2187	1261	2290	1581	2457	1904	2708	2219	3074	2520			
		21	-	-	3467	1307	3448	1595	3428	2734	3422	2188	3486	2493			
		23	-	-	-	-	4726	1614	4707	1891	4679	2185	4660	2480			
		15	-	-	-	-	-	-	-	-	-	-	-	-			
		17	890	730	1180	967	1466	1202	1752	1436	2129	1745	2566	2103			
	5	19	1106	615	1264	922	1479	1200	1756	1439	2135	1750	2573	2108			
		21	-	-	1756	780	1788	1077	1942	1389	2282	1746	2644	2115			
		23	-	-	-	-	3473	1224	3448	1510	3409	1799	3473	2108			
		15	-	-	-	-	-	-	-	-	-	-	-	-			
		17	-	-	-	-	-	-	-	-	-	-	-	-			
	7	19	748	485	992	781	1260	1033	1543	1265	1830	1499	2113	1731			
		21	-	-	1260	634	1412	943	1614	1236	1839	1498	2116	1734			
		23	-	-	-	-	1949	793	1981	1089	2097	1389	2264	1679			

Tw [°C]	Δt	Ta FK [°C]	21°C Ta TK.		23°C Ta TK		25°C Ta TK		27° C Ta TK		29°C Ta TK		30°C Ta TK	
			Pc	Ps	Pc	Ps	Pc	Ps	Pc	Ps	Pc	Ps	Pc	Ps
		15	-	-	-	-	-	-	-	-	-	-	-	-
		17	805	659	1109	909	1563	1281	1962	1608	2341	1919	2708	2219
3		19	995	582	1222	916	1595	1286	1968	1613	2348	1924	2714	2224
		21	-	-	2463	990	2431	1280	2483	1588	2618	1907	2817	2226
		23	-	-	-	-	3782	1316	3756	1601	3737	1896	3718	2187
		15	-	-	-	-	-	-	-	-	-	-	-	-
		17	-	-	-	-	-	-	-	-	-	-	-	-
13	5	19	647	449	895	670	1180	967	1466	1202	1756	1439	2193	1797
		21	-	-	1147	602	1292	905	1501	1191	1759	1441	2199	1802
		23	-	-	-	-	2019	810	2032	1108	2223	1426	2547	1805
		15	-	-	-	-	-	-	-	-	-	-	-	-
		17	-	-	-	-	-	-	-	-	-	-	-	-
	7	19	-	-	-	-	-	-	-	-	-	-	-	-
		21	-	-	761	473	1006	771	1260	1033	1543	1265	1830	1499
		23	-	-	-	-	1305	618	1447	923	1640	1216	1865	1491
		15	-	-	-	-	-	-	-	-	-	-	-	-
		17	-	-	-	-	-	-	-	-	-	-	-	-
	3	19	543	411	811	665	1148	941	1588	1302	1981	1623	2354	1929
		21	-	-	1048	574	1363	944	1672	1296	1984	1626	2360	1934
		23	-	-	-	-	2714	1002	2701	1296	2701	1592	2798	1903
		15	-	-	-	-	-	-	-	-	-	-	-	-
		17	-	-	-	-	-	-	-	-	-	-	-	-
15	5	19	-	-	-	-	-	-	-	-	-	-	-	-
		21	-	-	659	440	903	726	1180	967	1466	1202	1781	1460
		23	-	-	-	-	1183	586	1325	889	1524	1178	1807	1472
		15	-	-	-	-	-	-	-	-	-	-	-	-
		17	-	-	-	-	-	-	-	-	-	-	-	-
	7	19	-	-	-	-	-	-	-	-	-	-	-	-
		21	-	-	-	-	-	-	-	-	-	-	-	-
		23	-	-	-	-	776	461	1019	760	1270	1028	1543	1265

Moce chłodzenia podane w tabeli odnoszą się do prędkości maksymalnej.
Dla innych prędkości wartości te należy pomnożyć przez następujące współczynniki:

MOD.		HL 36
Średnia prędkość	Moc łączna	0,82
	Moc odczuwalna	0,87
Minimalna prędkość	Moc łączna	0,61
	Moc odczuwalna	0,63

Tw [°C] = Temperatura wody dopływowej

Ta b.u [°C] = temperatura powietrza dolotowego F.K.

Ta b.s. [°C] = temperatura powietrza dolotowego T.K

Pc [W] = łączna moc chłodzenia

Ps [W] = odczuwalna moc chłodzenia

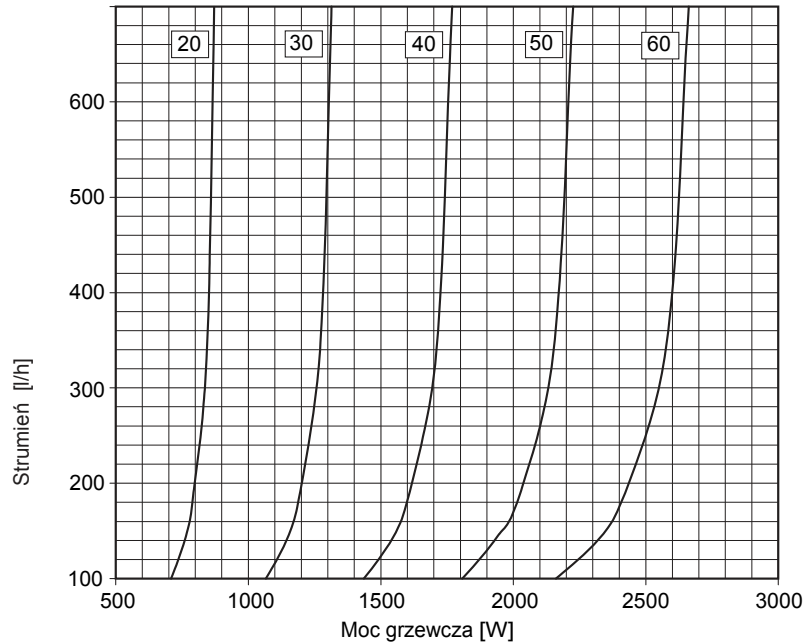
Uwaga: wartości wydrukowane wytłuszczoną czcionką są wartościami znamionowymi.

Uwaga: jeśli moc odczuwalna jest większa niż moc łączna, następuje wówczas chłodzenie bez osuszania. W takich przypadkach należy wziąć pod uwagę wyłącznie moc odczuwalną.

MOC GRZEWCZA

Δt °C (temperatura dopływowa wody – temperatura dopływowa powietrza)

TAB.5 HL 11



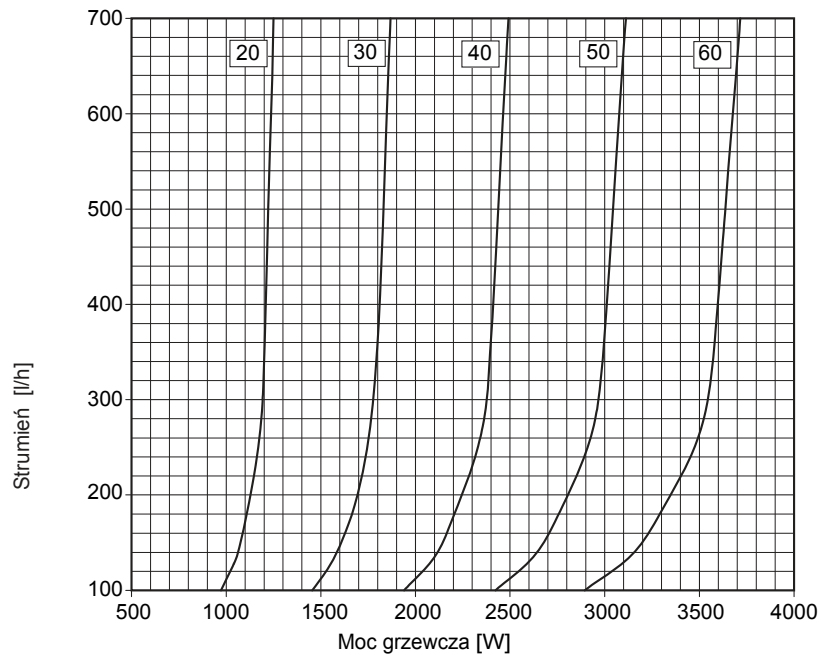
Moc grzewcza odnosi się do prędkości maksymalnej.

Dla innych prędkości wartości te należy pomnożyć przez następujące współczynniki:

MOD.	HL 11	śr. prędkość	min. prędkość
		0,73	0,53

Δt °C (temperatura dopływowa wody – temperatura dopływowa powietrza)

TAB.6 HL 16



Moc grzewcza odnosi się do prędkości maksymalnej.

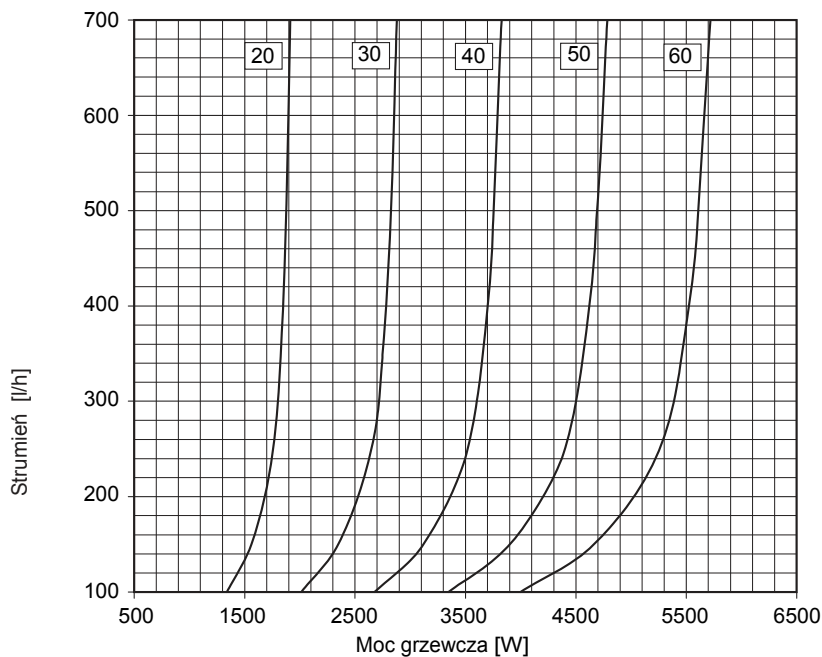
Dla innych prędkości wartości te należy pomnożyć przez następujące współczynniki:

MOD.	HL 16	śr. prędkość	min. prędkość
		0,73	0,53

MOC GRZEWCA

Δt °C (temperatura dopływowa wody – temperatura dopływowa powietrza)

TAB.7 HL 26

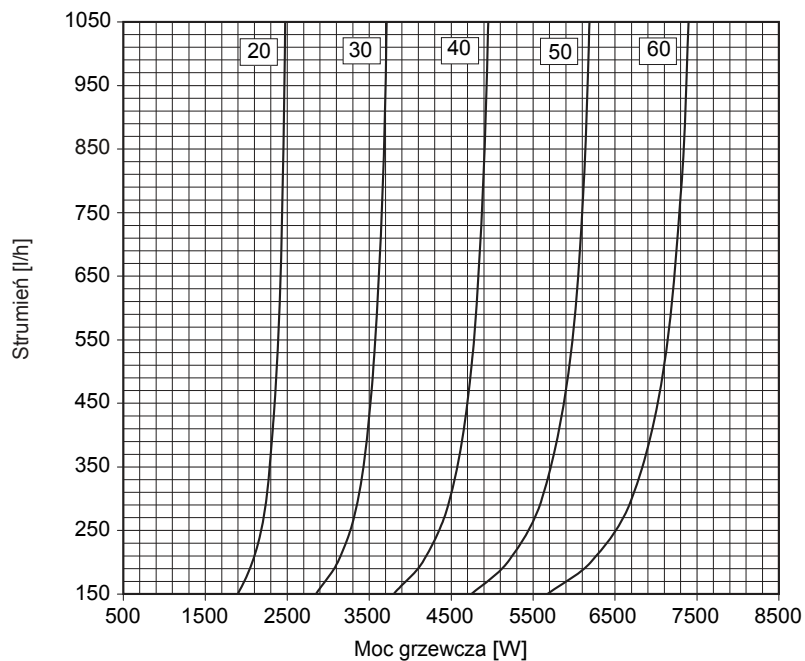


Moc grzewcza odnosi się do prędkości maksymalnej.
Dla innych prędkości wartości te należy pomnożyć przez następujące współczynniki:

MOD.	HL 26	śr. prędkość	min. prędkość
		0,83	0,63

Δt °C (temperatura dopływowa wody – temperatura dopływowa powietrza)

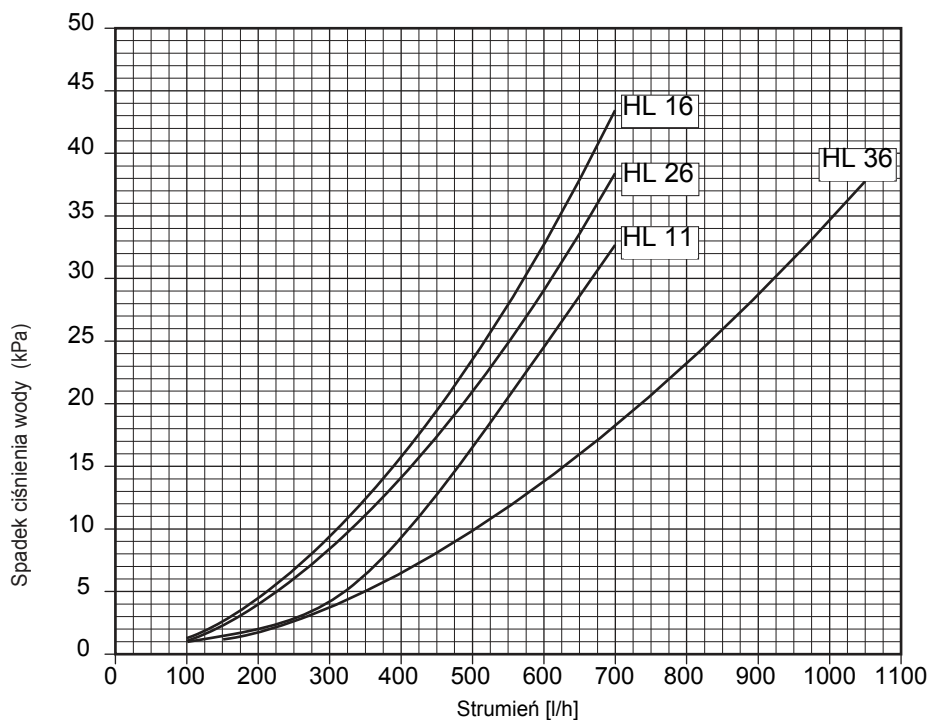
TAB.8 HL 36



Moc grzewcza odnosi się do prędkości maksymalnej.
Dla innych prędkości wartości te należy pomnożyć przez następujące współczynniki:

MOD.	HL 36	śr. prędkość	min. prędkość
		0,82	0,59

SPADKI CIŚNIENIA BATERII
TAB. 9

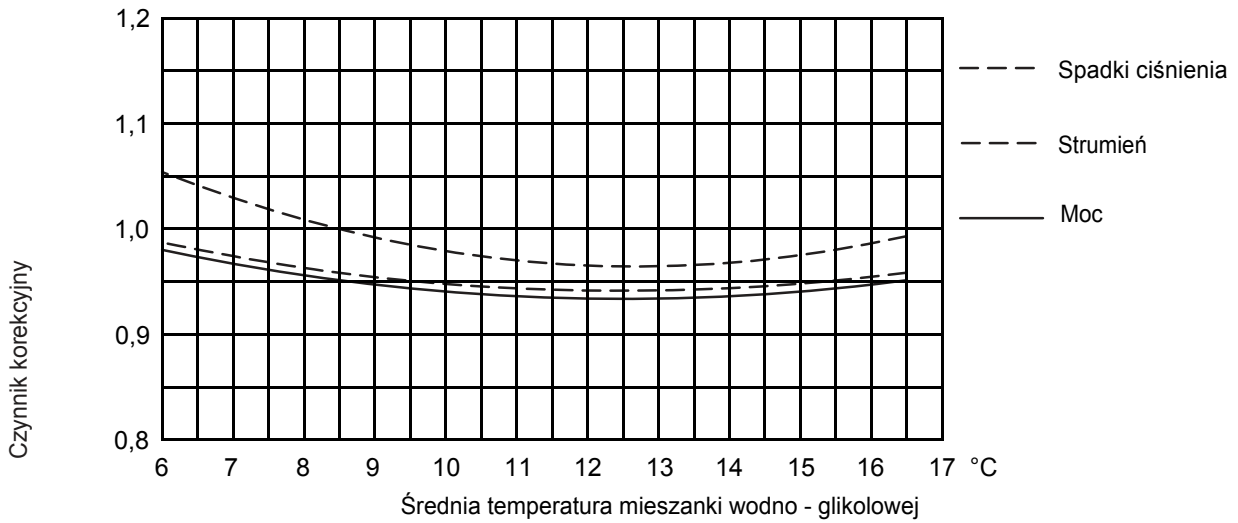


Spadki ciśnienia wynikające z powyższego diagramu odnoszą się do średniej temperatury wody wynoszącej 10 °C. W poniższej tabeli podane są wartości korekcyjne, przez które należy przemnożyć spadki ciśnienia w zależności od średniej temperatury wody.

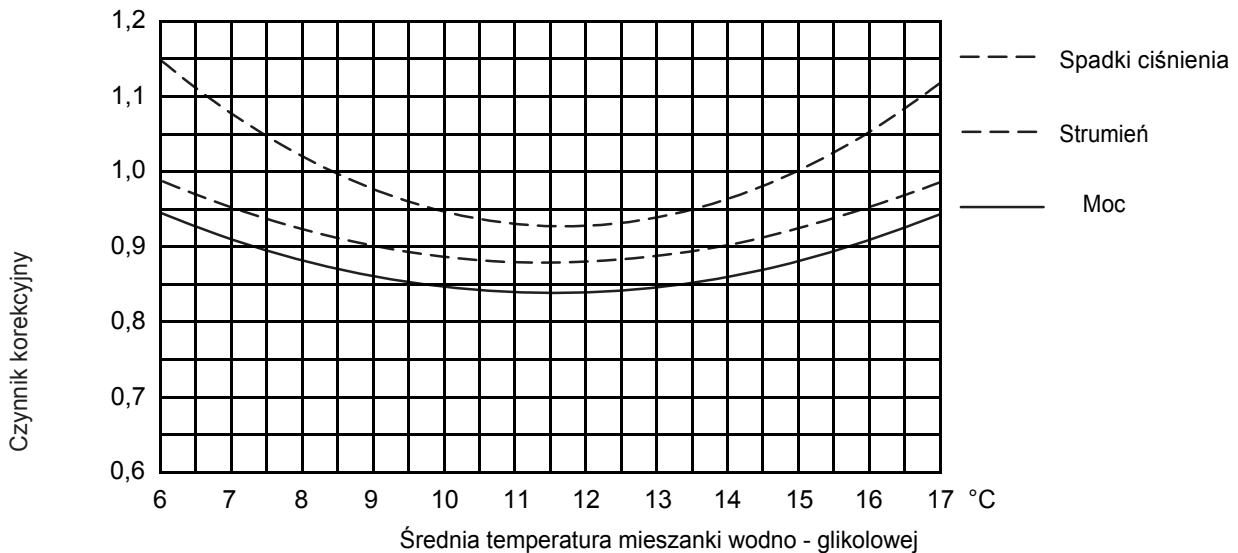
Średnia temperatura wody	°C	5	10	15	20	50	60	70
Współczynnik korekcyjny		1,03	1	0,96	0,91	0,78	0,75	0,72

CZYNNIKI KOREKCYJNE W TRYBIE CHŁODZENIA MIESZANKĄ WODNO - GLIKOLOWĄ

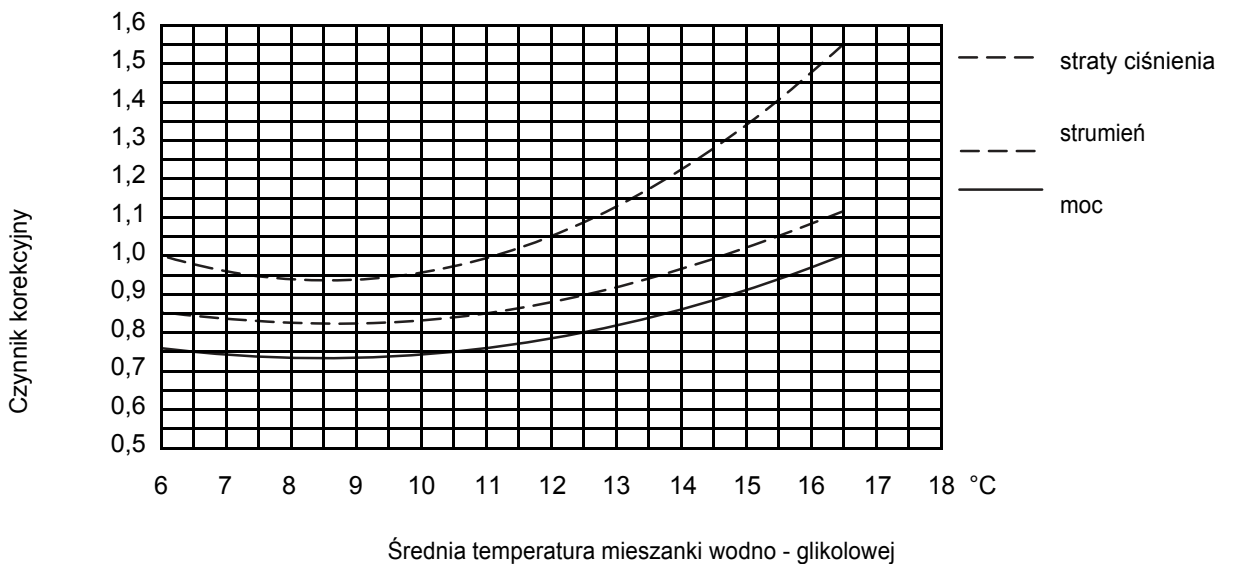
TAB. 10 10 - PROCENTOWA MIESZANKA WODNO - GLIKOLOWA



TAB. 11 20-PROCENTOWA MIESZANKA WODNO - GLIKOLOWA

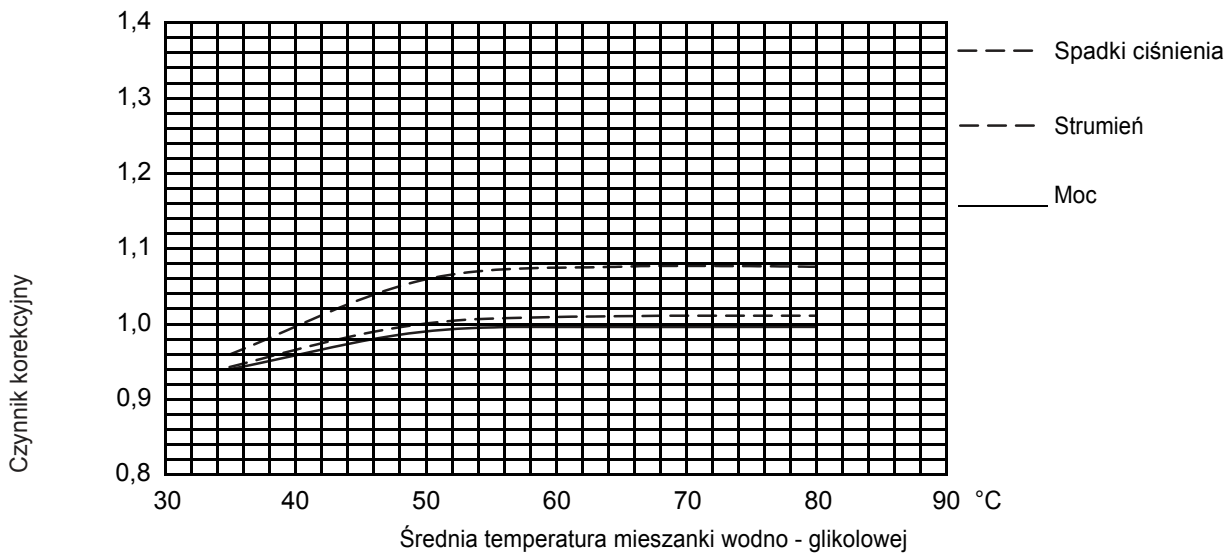


TAB. 12 35-PROCENTOWA MIESZANKA WODNO - GLIKOLOWA

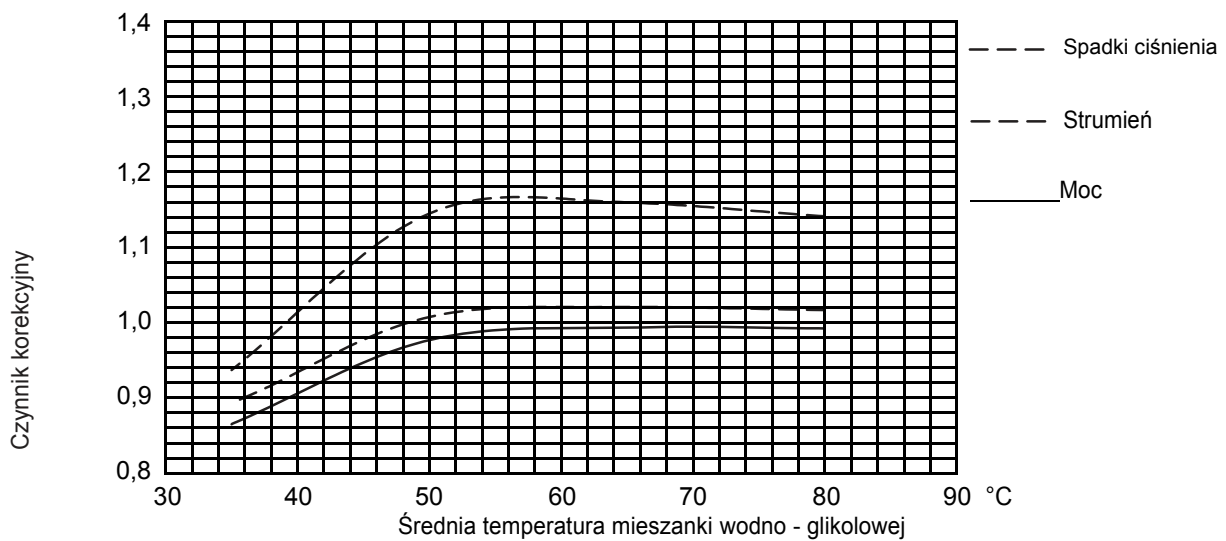


CZYNNIKI KOREKCYJNE W TRYBIE OGRZEWANIA Z MIESZANKĄ WODNO - GLIKOLOWĄ

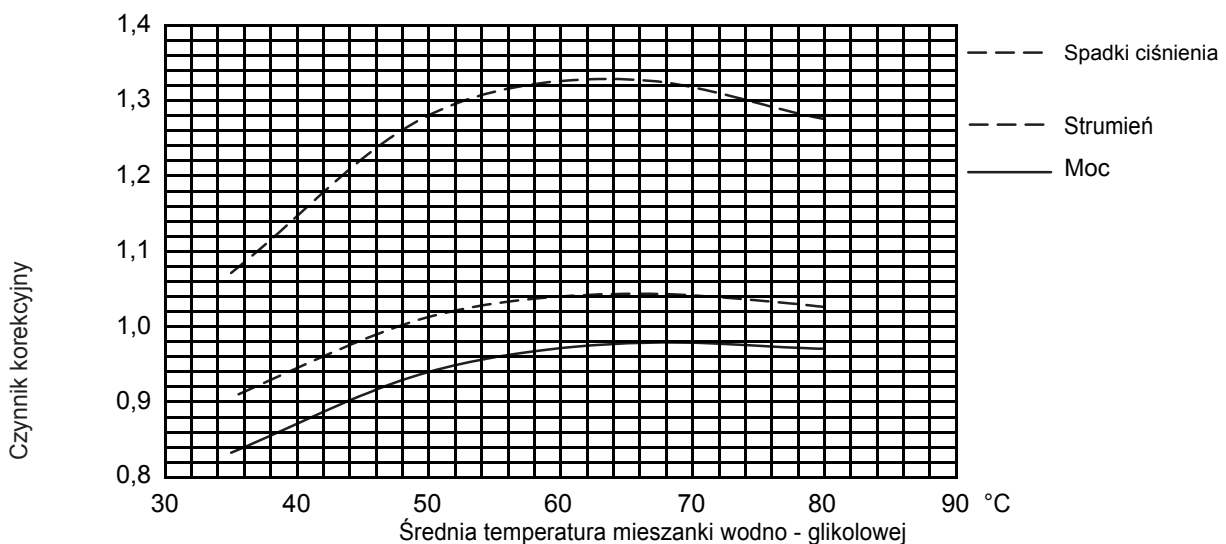
TAB. 13 10-PROCENTOWA MIESZANKA WODNO – GLOKOLOWA



TAB. 14 20-PROCENTOWA MIESZANKA WODNO - GLIKOLOWA



TAF. 15 35-PROCENTOWA MIESZANKA WODNO - GLIKOLOWA



MOC AKUSTYCZNA w dB**TAB.16**

Mod.	prędkość	Średnia częstotliwość ustawieniowa (Hz)							Globalnie	
		125	250	500	1000	2000	4000	8000	dB	dB (A)
	Maks. (E)	43,6	47,1	46,4	38,5	34,4	23,9	11,1	51,1	46,0
HL 11	Śr.	37,5	39,3	37,3	28,4	24,3	17,4	6,3	43,1	37,0
	Min.	35,3	34,3	30,8	20,0	18,1	14,0	3,3	38,7	31,0
HL 16	Śr.	42,0	43,6	43,4	35,9	31,7	21,3	12,0	48,2	43,0
	Min.	41,2	36,0	34,4	22,8	19,3	9,2	7,1	43,1	34,0
HL 26	Śr.	44,3	44,2	43,1	36,3	30,5	18,8	10,2	49,0	43,0
	Min.	41,7	37,1	35,5	24,5	19,0	9,4	8,1	43,8	35,0
HL 36	Śr.	45,0	40,9	41,4	33,5	29,2	18,8	8,4	47,8	41,0
	Min.	42,1	34,4	34,4	24,1	19,9	10,5	9,1	43,4	34,0

WARTOŚCI MOCY AKUSTYCZNEJ W DB (A)**TAB.17**

Prędkość	Mod. HL	11	16	26	36
Maks.		37,5	39,5	39,5	39,5
Śr.		28,5	34,5	34,5	32,5
Min.		22,5	25,5	26,5	25,5

– W tabeli podane są poziomy ciśnienia akustycznego w pomieszczeniach o objętości 85m³ i czasie pogłosu wynoszącym Tr = 0,5s .

AKCESORIA

AMP10 ZESTAW DO MONTAŻU NA SUFICIE Wyposażenie standardowe dla modeli Omnia HL S oraz HLSM. AMP10 składa się z dwóch uchwytów oraz ze śrub do zamocowania przy ramie klimakonwektorów Omnia HL. AMP10 został zaprojektowany w celu uproszczenia montażu klimakonwektora na ścianie, a w szczególności montażu na suficie. Może być on również stosowany w przypadku instalacji na ścianach pionowych.

PXL2E MULTIFUNKCYJNY PULPIT STEROWNICZY (MONTAŻ NA ŚCIANIE)

Nie możliwy jest montaż w urządzeniu.

Przeznaczony wyłącznie dla urządzeń bez zainstalowanych pulpitów sterowniczych.

Tablica sterownicza do instalacji naściennej, w instalacjach dwururowych, wyposażona w elektroniczny termostat wielofunkcyjny, który steruje pracą klimakonwektora w zależności od nastawionego trybu pracy, temperatury pokojowej oraz temperatury wody w obiegu w celu utrzymania nastawionej temperatury pokojowej. Tablicę obsługi stosuje się wraz z dwoma przewodami oraz możliwością podłączenia zaworu ON – OFF (VCH) w celu przzerwania dopływu wody do wymiennika ciepła.

Sonda temperatury wody znajduje się w termostacie. W celu uzyskania dalszych informacji należy zapoznać się z instrukcjami użytkownika akcesoriów.

SIT 3 KARTA ZŁĄCZA

Przeznaczona wyłącznie dla urządzeń bez zainstalowanych pulpitów sterowniczych.

Karta złącza SIT 3 musi zostać zainstalowana w każdym klimakonwektorze, który zostanie podłączony do sterownika centralnego.

Do pojedynczego sterownika centralnego można podłączyć za pomocą karty SIT 3 do 10 klimakonwektorów. Elektroniczne tablice sterownicze względnie tablice sterownicze wyposażone w sterownik zaworów mogą zostać podłączone również do karty złącza SIT 5. Elektromechaniczne tablice sterownicze wyposażone wyłącznie w sterowanie prędkością mogą zostać podłączone bezpośrednio do SIT 3 bez użycia SIT 5.

SIT 5 KARTA ZŁĄCZA

Przeznaczona wyłącznie dla urządzeń bez zainstalowanych pulpitów sterowniczych.

Karta złącza SIT 5 podłączona zostaje do elektronicznej tablicy sterowniczej oraz do tablic sterowniczych wyposażonych w sterownik zaworów trójdrożnych i oporników zainstalowanych przy klimakonwektorze. Karta złącza SIT 5 wymaga tego, by wszystkie podłączone do niej klimakonwektory (maks. 10) wyposażone były w kartę złącza SIT 3.

SW 3

Czujnik dla urządzeń z elektronicznym termostatem pokojowym PXL2E.

Umożliwia uruchomienie klimakonwektora wyłącznie w przypadku temperatur powyżej 35°C.

ZH1 WSPORNIK OBUDOWY

ZH1 kolor RAL7044 dla klimakonwektorów OMNIA HL

Wykonany z tworzywa sztucznego, montowany jest na podłodze pod obudową urządzenia podczas jego instalacji. Część tą można połączyć z klimakonwektorami OMNIA HL występującymi we wszystkich wielkościach.

ZH1 B WSPORNIK OBUDOWY

ZH1 B kolor RAL7044 dla klimakonwektorów OMNIA HL

Wykonany z tworzywa sztucznego, montowany jest na podłodze przy obudowie urządzenia podczas jego instalacji, o ile znajduje się tam listwa przypodłogowa. Część tą można połączyć z klimakonwektorami OMNIA HL występującymi we wszystkich wielkościach.

PRZEGLĄD MOŻLIWOŚCI ZASTOSOWANIA AKCESORIÓW

Akcesoria	Klimakowektor				Modele
	Wielkości				
	HL 11	HL 16	HL 26	HL 36	
AMP 10 (*)	✓	✓	✓	✓	HL C
PXL2E	✓	✓	✓	✓	HL S
SIT3	✓	✓	✓	✓	HL S
SIT5 (**)	✓	✓	✓	✓	HL S-
ZH1	✓	✓	✓	✓	HL C – HL S
ZH1 B	✓	✓	✓	✓	HL C – HL S

(*) = Część AMP10 należy w przypadku modeli OMNIA HL S do wyposażenia standardowego.

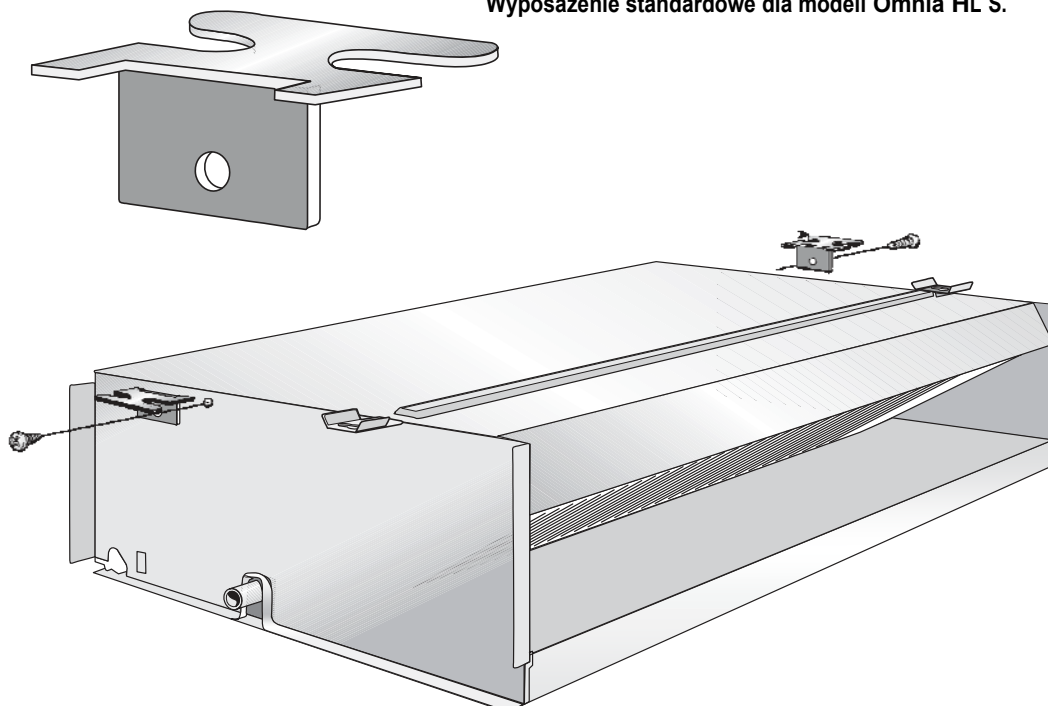
(**) = Do karty jednej SIT 5 może zostać podłączonych do 10 jednostek z kartami złącza SIT 3.

DANE AKCESORIÓW

AMP10

UCHWYTY DO INSTALACJI NAŚCIENNEJ

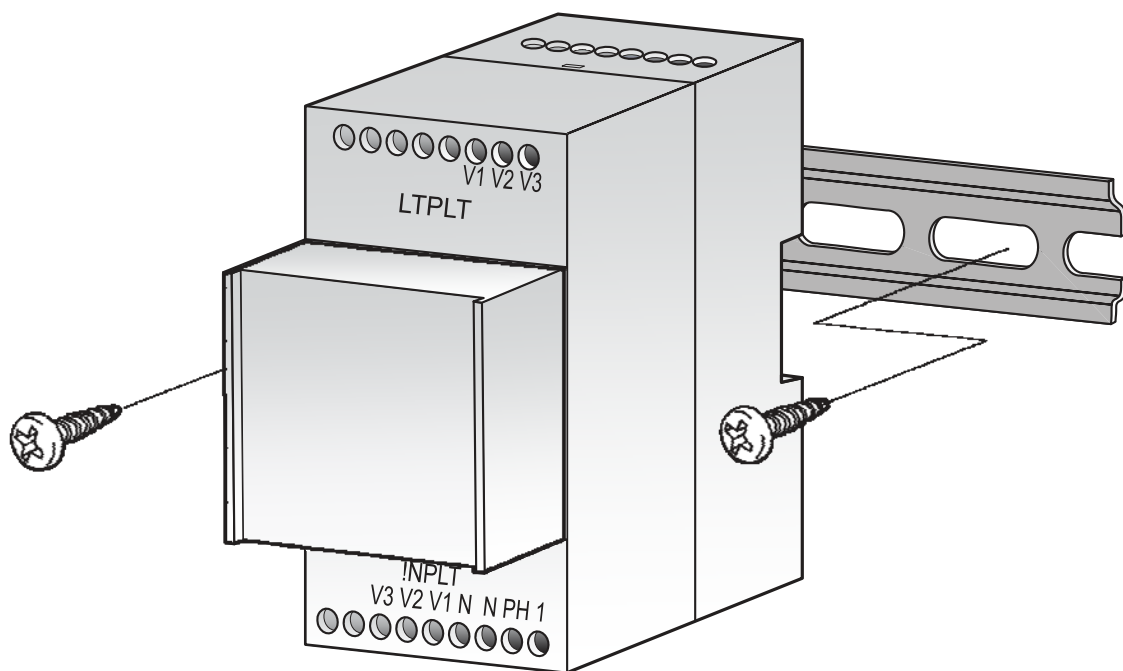
Wyposażenie standardowe dla modeli Omnia HL S.



DANE
AKCESORIÓW

KARTA ZŁĄCZA

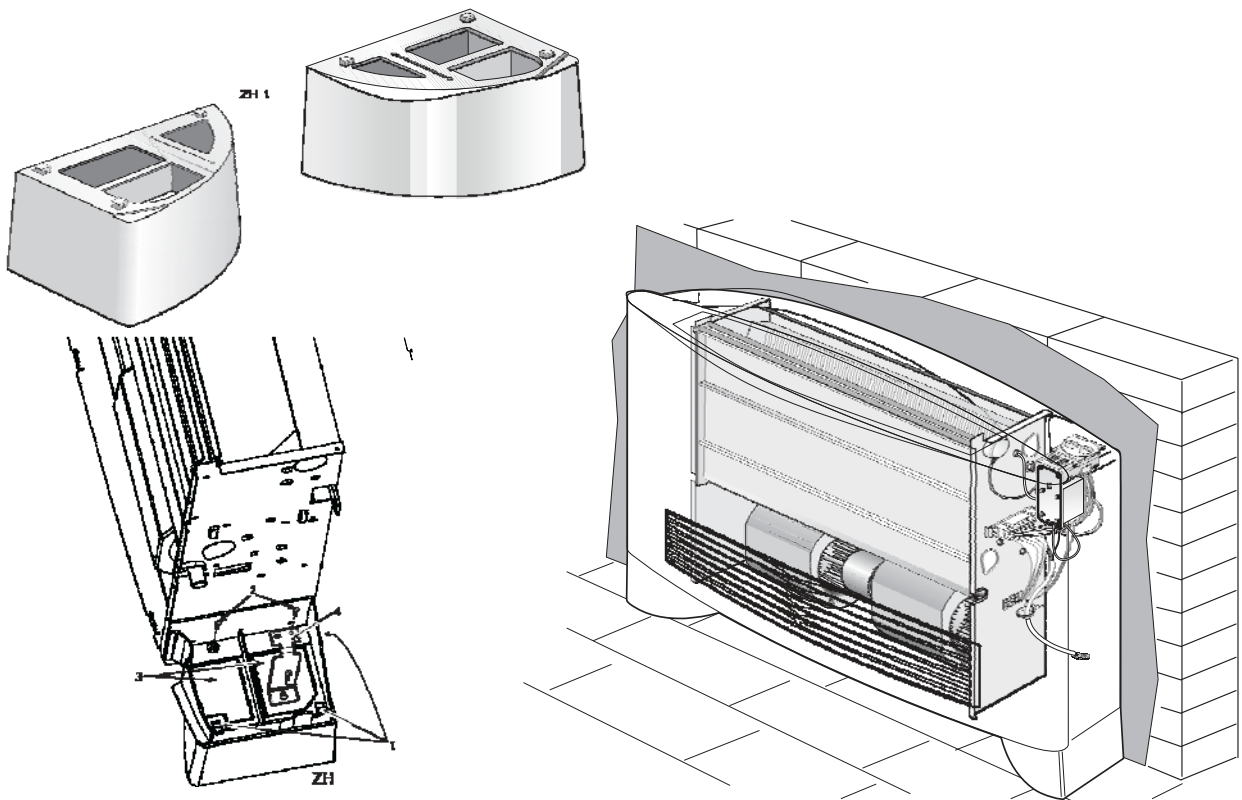
SIT 3
SIT 5



DANE AKCESORIÓW

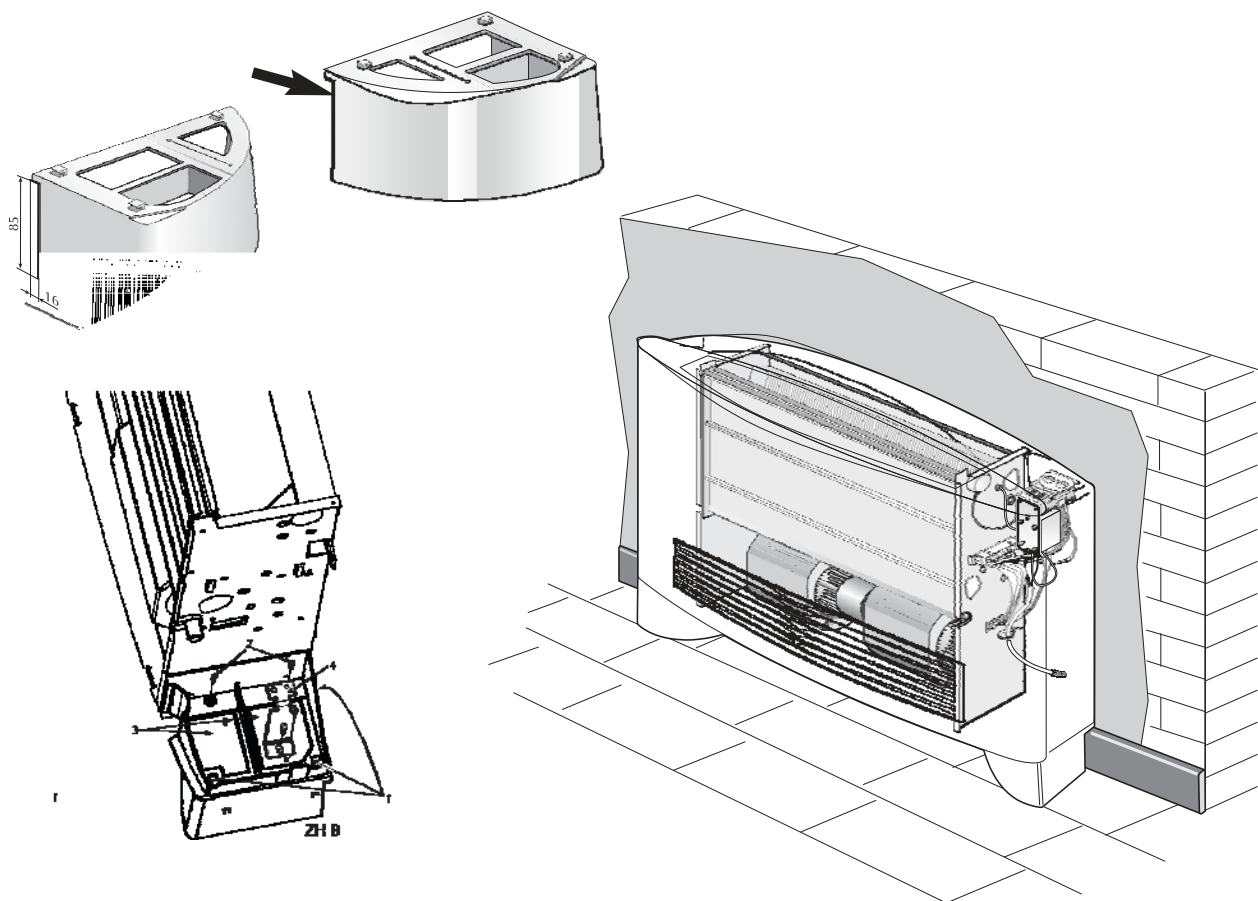
ZH1

WSPORNIK OBUDOWY

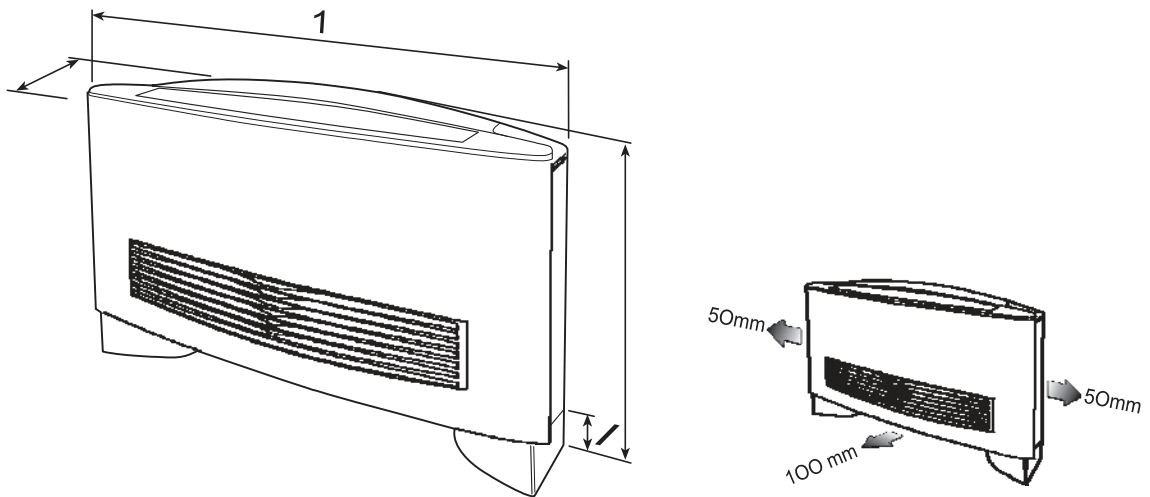


ZH1

WSPORNIK OBUDOWY

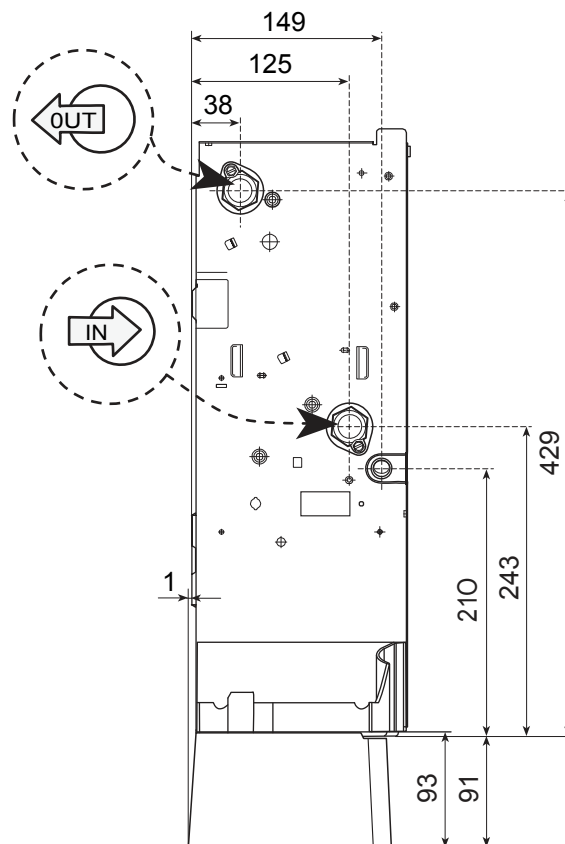


WYMIARY [mm]



Mod Omnia		HL 11	HL 16	HL 26	HL 36
Szerokość	A	640	750	980	1200
Wysokość	H	600	605	615	623
Głębokość	L	187	189	191	198
Wysokość wspornika	Z	93	93	93	93
Waga netto	[kg]	13,6	14,6	17,6	20,6

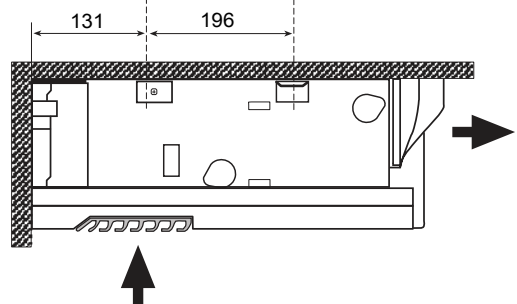
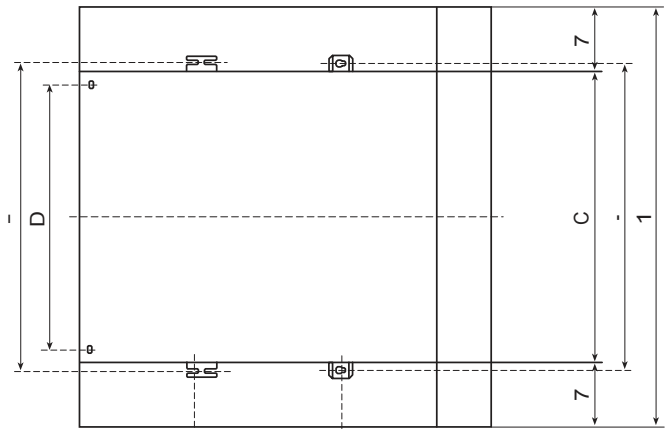
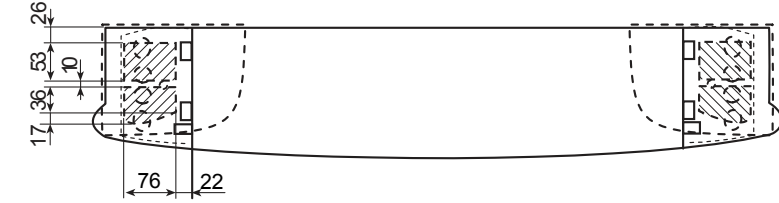
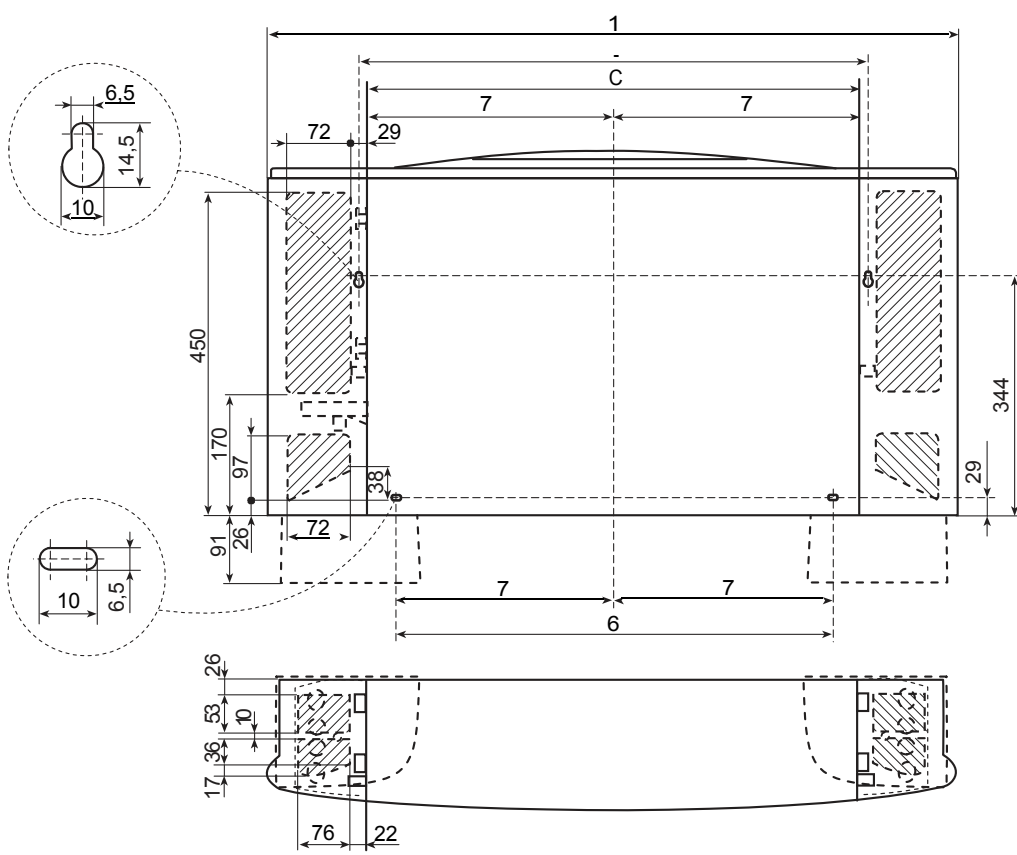
Waga klimakonwektora bez wspornika



Podłączenia wymiennika ciepła (gwint wewnętrzny)

Mod.	Omnia HL 11	Omnia HL 16	Omnia HL 26	Omnia HL 36
	1/2"	1/2"	1/2"	1/2"

WYMIARY [mm]



Mod.	HL 11	HL 16	HL 26	HL 36
A	640	750	980	1200
B	384	494	725	945
C	360,5	470,5	701,5	921,5
D	288	398	629	849
E	394	504	735	955

OPAKOWANIE

Klimakonwektory dostarczane są do wysyłki w opakowaniu standardowym składającym się z zabezpieczenia ochronnego oraz z kartonu.

INSTALACJA JEDNOSTKI

⚠ UWAGA: Przed każdą ingerencją należy upewnić się, że wyłączone jest zasilanie energią.

UWAGA: Proszę zadbać przed każdą ingerencją o konieczne urządzenia zabezpieczające.

UWAGA: Podłączenia elektryczne jak i instalacja klimakonwektora oraz akcesoriów muszą zostać wykonane przez osoby, które posiadają konieczne wykształcenie techniczne w zakresie instalacji, zmiany, rozszerzenia i konserwacji instalacji oraz są w stanie przeprowadzić wszystkie próby funkcji i badania bezpieczeństwa.

Klimakonwektor musi zostać zainstalowany w taki sposób, by możliwa był jego regularna (czyszczenie filtra) i nadzwyczajna konserwacja oraz umożliwiony był również bezproblemowy dostęp do zaworów odpowietrzających znajdujących się z boku ramy (przy podłączeniach); poza tym klimakonwektor nie może być w żadnym wypadku zainstalowany nad urządzeniami czułymi na wilgoć, ponieważ na jego pokrywie zbiera się w warunkach szczególnie woda kondensacyjna, która może kapać, względnie istnieje możliwość wystąpienia uszkodzenia przewodów doprowadzających wodę lub upustu kondensatu, skąd może ciec woda.

Przy wyborze odpowiedniego miejsca montażu należy zwrócić uwagę na to, że granica maksymalnej i minimalnej temperatury pokojowej była zachowana w przedziale 0-45°C (<85% wzgl. wilg.).

Podczas instalacji jednostki należy postępować w następujący sposób:

- zdjąć płaszcz poprzez wykręcenie śrub.
- w przypadku instalacji na podłodze przy wykorzystaniu wspornika należy zwrócić uwagę na instrukcje dostarczone z tą częścią i opisane w rozdziale „Wymiary”.
- W celu zamocowania na ścianie należy zastosować kołki rozprężne (nie są dołączone do zestawu).
- **Wykonać połączenia wodne; by uprościć odpowietrzenie wymiennika, należy podłączyć przewód odpływu wody do najwyższego przyłącza; ewentualne inne przyłącze nie zakłóca w żadnym wypadku normalnego trybu pracy urządzenia.**

Pozycję i przekroje połączeń można znaleźć w danych dotyczących wymiarów.

Zaleca się dobrze zaizolować przewody wodne lub zastosować jako opcję dodatkowo dostępną tackę ociekową w celu uniknięcia kapania wody podczas uruchomionego trybu chłodzenia.

Sieć spustu wody kondensatu musi mieć odpowiednie wymiary a przewody muszą być tak ułożone, by na całym ich przebiegu zachowany był odpowiedni spadek. Odprowadzenie kondensatu do kanalizacji – syfonować w celu przeciwdziałania przenikania oparów kanalizacyjnych do pomieszczenia. **Połączenia wodne oraz upust kondensatu należy sprawdzić pod kątem szczelności.**

- Zainstalować ewentualne akcesoria.
- (OMNIA HL C) w celu zmiany ustawień termostatu elektronicznego uzyskać dostęp do włącznika DIP poprzez otwór znajdujący się za zaślepką (patrz rozdział „USTAWIENIA WŁĄCZNIKA DIP”).
- Wykonać połączenia elektryczne zgodnie ze schematami połączeń elektrycznych i danymi z rozdziału „POŁĄCZENIA ELEKTRYCZNE” poprzez podłączenie kabli tablicy sterującej ze złączem wtykowym wewnętrznej ściany bocznej klimakonwektora i uziemieniem.
- sprawdzić prawidłową pozycję filtra powietrza.
- (OMNIA HL) Skontrolować poprawną pracę klimakonwektora.
- (OMNIA HL C) Skontrolować prawidłowe funkcjonowanie klimakonwektora poprzez zastosowanie funkcji autotest.

PRZYŁĄCZENIA ELEKTRYCZNE

UWAGA: Przed każdą ingerencją należy upewnić się, że wyłączone jest zasilanie energią.

⚠ celu wykonania połączeń elektrycznych należy w szczególności przeprowadzić następujące pomiary:

- pomiar rezystancji izolacji instalacji elektrycznej
- pomiar oporności przewodów uziemiających.

Obwody elektryczne podłączone są do sieci 230 V; wszystkie połączenia i części składowe należy wskutek tego zaizolować w odniesieniu do tego napięcia.

CECHY PRZEWODÓW PRZYŁĄCZENIOWYCH

Stosować przewody typu H05V-K lub N07Y-K z izolacją dla 300/500V. Stosować przewód sieciowy o minimalnym przekroju 1,5mm².

Wszystkie przewody znajdujące się poza klimakonwektorem muszą być poprowadzone w rurce lub szynie prowadzącej.

Przewody na wyjściu rurki lub szyny prowadzącej należy ułożyć w taki sposób, by nie były wyciągnięte ani pozaginane a w każdym wypadku chronione przed wpływem czynników zewnętrznych.

Wszystkie połączenia należy wykonać zgodnie z dołączonymi schematami połączeń i instrukcjami poniższej dokumentacji.

By chronić jednostkę przed zwarciami, należy zainstalować w sieci włącznik F1 2A 250V (IG) odłączający wszystkie bieguny zasilania o minimalnym odstępie rozwarcia styków wynoszącym 3mm.

Każda tablica obsługi może sterować tylko jednym klimakonwektorem.

UWAGA: sondy zaopatrzyć w izolację podwójną, ponieważ narażone są one na napięcie wynoszące 230V (AC).

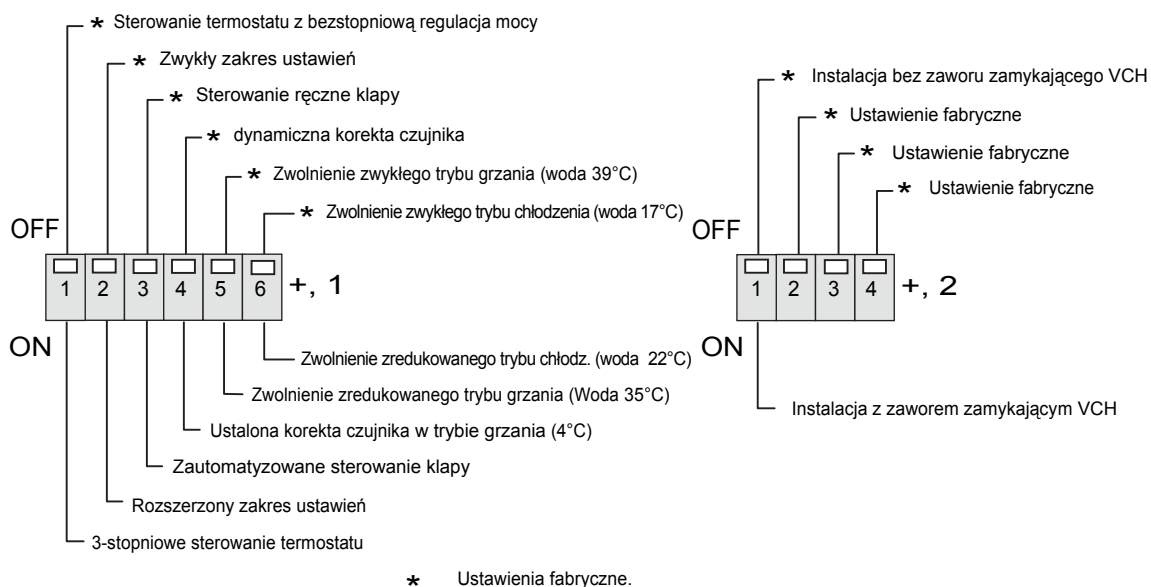
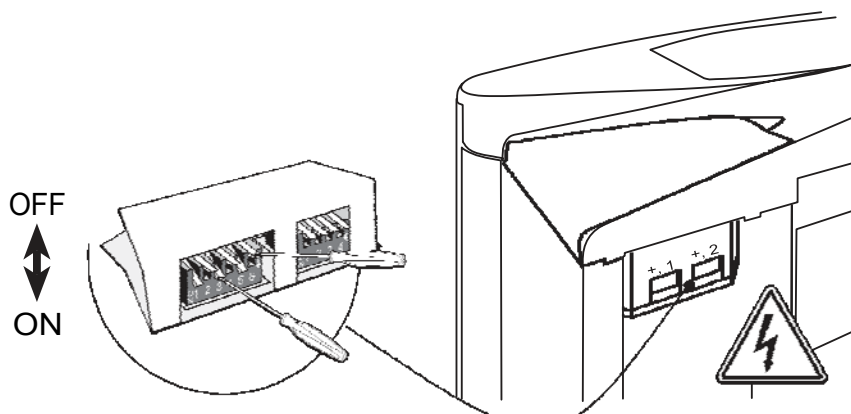
ODWRÓCENIE WYMIENNIKA CIEPŁA

Jeśli z powodów techniczno – przyłączeniowych zaistnieje konieczność odwrócenia wymiennika ciepła, wówczas należy zdjąć obudowę a w przypadku modeli Omnia HL C / CM czujnik temperatury i postępować w następujący sposób:

- odkręcić połączenia elektryczne z listwy zaciskowej;
- zdjąć czujnik z wymiennika ciepła (Omnia HL C / CM);
- wykręcić śruby mocujące wanny i zdjąć wannę;
- wykręcić śruby mocujące wymiennika i zdjąć wymiennik;
- usunąć perforacje prawej ściany bocznej;
- odwrócić wymiennik i ustalić jego położenie przy pomocy wcześniej wykręconych śrub;
- ponownie zamontować wannę i przykręcić przy pomocy śrub; wszystkie wanny przewidziane są obustronnie do spustu kondensatu.
- przełożyć zatyczkę spustu kondensatu wykonaną z tworzywa sztucznego na lewą stronę;
- dołączone zatyczki z tworzywa sztucznego wcisnąć w wolne przewody połączeń wodnych;
- przełożyć listwę zaciskową oraz drut połączeniowy uziemienia w lewo;
- ściągnąć przewód zasilający silnika z lewej ścianki bocznej;
- oddzielić perforowany kwadrat od lewej ścianki bocznej;
- włożyć przepust kabla w lewą ściankę boczną a otwór z prawej strony uszczelnić taśmą izolacyjną.
- przełożyć przewód zasilający silnika na lewą stronę. Do tego poprowadzić przewód przez przepust i ułożyć w taki sposób, by sięgnął do wtyczki znajdującej się na ścianie bocznej;
- Przełożyć tablicę sterującą z prawej na lewą stronę części przedniej; otwór zasłonić zdjętą zatyczką;
- zamocować dostarczone klipsy kablowe przy przedniej części klimakonwektora; klipsy te ułożyć w taki sposób, by kabel mikrołącznika przytrzymany został na wewnętrznej powierzchni części przedniej;
- przewód mikrołącznika odwinąć na żadaną długość, by można było uzyskać dostęp do listwy zaciskowej na lewej ścianie bocznej;
- przymocować przewód mikrołącznika do klipsów kablowych;
- ponownie połączyć tablicę sterowniczą z listwą zaciskową.

KONFIGURACJA WŁĄCZNIKÓW DIP

HL C



USTAWIENIE WŁĄCZNIKÓW DIP

Odłączyć urządzenie od napięcia.

Prace te mogą być przeprowadzone podczas instalacji przez wykwalifikowanych fachowców.

Poprzez ustawienie włącznika DIP we wnętrzu termostatu można uzyskać następujące funkcje

Sw 1

DIP 1 (Default ON)

Regulacja temperatury poprzez termostat:

- tryb pracy z mocą modulującą, OFF

-3-stopniowy tryb

pracy, ON

DIP 2 (Default OFF)

Zakres ustawień:

-zwykły, OFF,

-rozszerzony, ON

DIP 3 (Default OFF)

Sterowanie klapką przestawną:

-sterownie ręczne klapką przestawną, OFF

-sterowanie automatyczne klapką

przestawną, ON

DIP 4 (Default OFF)

Korekta czujnika:

Zadana wartość korekcyjna zmierzona w trybie grzania (-

4°C), ON DIP 5 (Default OFF)

Aktywacja trybu grzania w funkcji temperatury wody:

- zwykły tryb grzania (39°C), OFF

- tryb grzania z zredukowaną temperaturą (35°C),

ON DIP 6 (Default OFF)

Aktywacja trybu chłodzenia w funkcji temp. wody:

- zwykły tryb chłodzenia (17°C), OFF

- Tryb chłodzenia ze zwiększoną temperaturą (22°C), ON.

Sw 2

Dip 1 (Default OFF)

Regelacja zaworu

trójdrożnego:

- Instalacja bez zaworu trójdrożnego (Y1),OFF

- Instalacja z zaworem trójdrożnym

(Y1),ON

Dip 2 (Ustawienia podstawowe

OFF)

Zwolnienie zaworu trójdrożnego:

- Zwolnienie zaworu chłodzenie / grzanie (Y1), OFF

- Ustawienia fabryczne

Dip 3 (Ustawienia

podstawowe OFF)

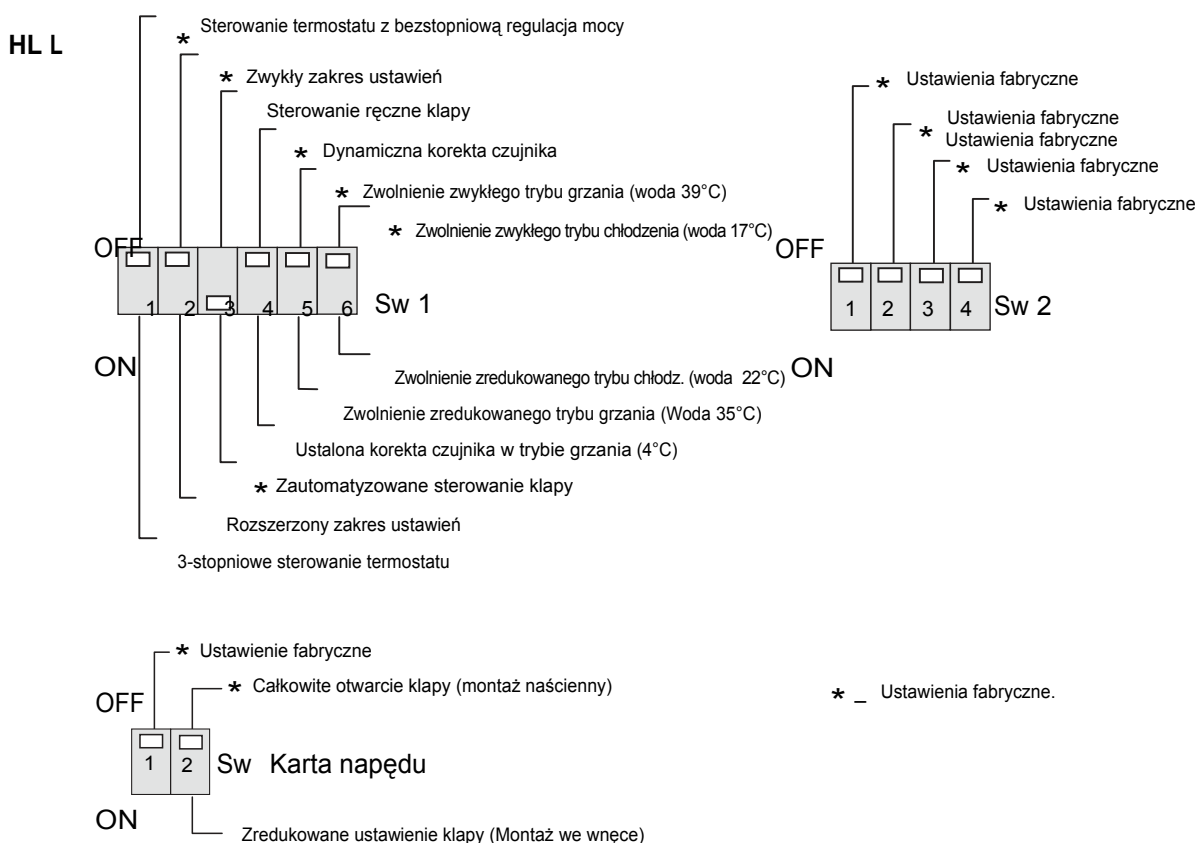
Ustawienia fabryczne

Dip 4 (Ustawienia

podstawowe OFF)

Ustawienia fabryczne

KONFIGURACJA WŁĄCZNIKÓW DIP



USTAWIENIA WŁĄCZNIKA DIP

Przerwać dopływ napięcia do jednostki.

Do wykonania podczas instalacji wyłącznie przez fachowców.

Poprzez włącznik DIP wewnątrz termostatu ustawić można następujące funkcje:

Sw 1

Dip 1 (Default OFF)

Sterowanie temperatury poprzez termostat:

-tryb pracy z bezstopniową regulacją mocy, OFF

-3-stopniowy tryb, ON

Dip 2 (Default OFF)

Zakres ustawień:

-zwykły, OFF

-rozszerzony, ON

Dip 3 (Default ON)

Sterowanie kłapy:

- kłapa ręczna, OFF

- kłapa automatyczna,

ON Dip 4 (Default OFF)

Korekta czujnika:

-dynamiczna korekta zmierzonej wartości, OFF

-ustalona korekta wartości zmierzonej w trybie grzania. (-4°C), ON

Dip 5 (Default OFF)

Zwolnienie trybu grzania w zależności od temp. wody:

-zwykły tryb grzania (39°C), OFF

-zredukowany tryb grzania(35°C),ON

Dip 6 (Default OFF)

Zwolnienie trybu chłodzenia w zależności od temp. wody:

- Zwykły tryb chłodzenia (17°C), OFF

- Zredukowany tryb chłodzenia (22°C), ON

Sw 2

Dip 1 (Default OFF)

Ustawiono fabrycznie

Dip 2 (Default OFF)

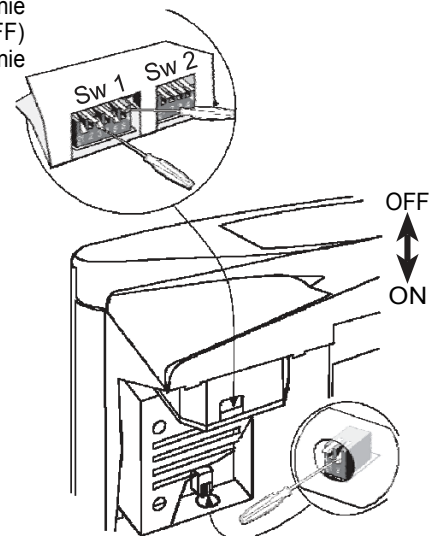
Ustawiono fabrycznie

Dip 3 (Default OFF)

Ustawiono fabrycznie

Dip 4 (Default OFF)

Ustawiono fabrycznie



USTAWIENIA WŁĄCZNIKA DIP KARTY NAPĘDU

Przerwać dopływ napięcia do jednostki. Do wykonania podczas instalacji wyłącznie przez fachowców.

Dip 1 (Default OFF)

OFF Ustawienia fabryczne

kłapą:

<Tab/>-

<Tab/>-

Dip 2 (Default

Sterowanie

Całkowite otwarcie kłapy (montaż naścienny), OFF

Zredukowane otwarcie kłapy (Montaż we wnęce),ON

SCHEMATY MONTAŻU

FUNKCJA AUTOTEST

HL C

Istniejąca funkcja Autotest służy do kontroli działania klimakonwektora.

Przebieg funkcji Autotest – jest następujący:

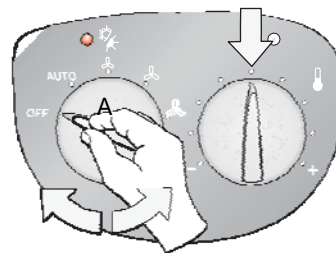
- 1) Przekręcić przełącznik (D) na pozycję środkową.
- 2) Ustawić przełącznik (A) na pozycji OFF.
- 3) Za pomocą włącznika (A) wprowadzić szybko po sobie następującą sekwencję:

AUTO → OFF → V1 → OFF → V2 → OFF → V3 → OFF

Po tym wprowadzeniu aktywowana jest funkcja **Autotest**.

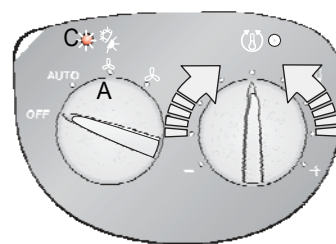
Tryb pracy Autotest przerwany zostaje automatycznie trzech minutach.

Funkcją AUTOTEST można kontrolować sprawność wyjść i czujników temperatury jak i dokładność selektora temperatury.



KONTROLA DOKŁADNOŚCI SELEKTORA TEMPERATURY:

Poprzez funkcję Autotest może zostać wskazana dokładność selektora temperatury z LED (C), w następujący sposób: czerwony sygnał świetlny = miejsce dziesiątkowe
niebieski sygnał świetlny = miejsce jednostkowe
ciemnoróżowy sygnał świetlny = miejsce dziesiątne.



Wprowadzić następującą kolejność dla kontroli czujników:

- 1) Ustawić włącznik (A) na pozycji OFF.
- 2) Przekręcić włącznik (D) na każdą dowolną pozycję z wykluczeniem wartości granicznych (zastosowane one zostają do kontroli czujników).

KONTROLA WYJŚCIA:

Ustawić w trybie Autotest przełącznik A na pozycji AUTO; Miga ciemnoróżowa dioda LED.

1) Za pomocą przełącznika (A) w pozycji **AUTO** sprawdzane jest działanie sterowanej automatycznie kłapy przestawnej (o ile zainstalowany jest zestaw układu sterowania silnikiem).

Biała dioda LED (D) wykonuje cykle z każdorazowo 1 błyskiem.

2) Poprzez przekręcenie włącznika (A) na pozycję **V1** włączone zostają minimalne obroty V1.

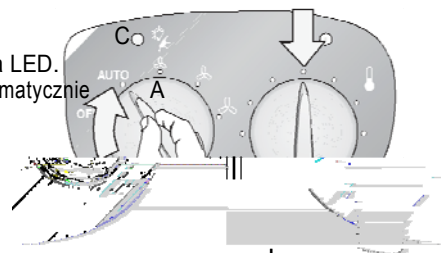
Biała dioda LED (D) wykonuje cykle z każdorazowo 2 błyskami.

3) Poprzez przekręcenie włącznika (A) na pozycję **V2** włączone zostają średnie obroty V2.

Biała dioda LED (D) wykonuje cykle z każdorazowo 3 błyskami.

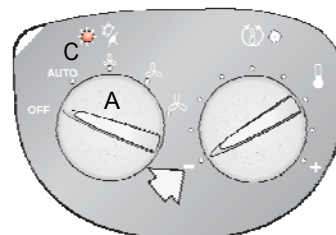
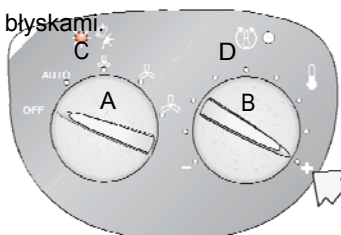
4) Poprzez przekręcenie włącznika (A) na pozycję **V3** włączone zostają średnie obroty V3.

Biała dioda LED (D) wykonuje cykle z każdorazowo 4 błyskami.



KONTROLA CZUJNIKA:

W trybie Autotest możliwe jest wskazanie wartości temperatury zmierzonej przez czujnik za pomocą diody LED (C) w następujący sposób:
czerwony sygnał świetlny = miejsce dziesiątkowe
niebieski sygnał świetlny = miejsce jednostkowe
ciemnoróżowy sygnał świetlny = miejsce dziesiątne.



Wprowadzić następującą kolejność dla kontroli czujnika:

- 1) Włącznik (A) na każdej dowolnej pozycji.
- 2) Włącznik (D) na pozycji:
całkowicie z prawej strony (+), by wskazać wartość czujnika temperatury wody,
całkowicie z lewej strony (-), by wskazać wartość czujnika temperatury pokojowej.

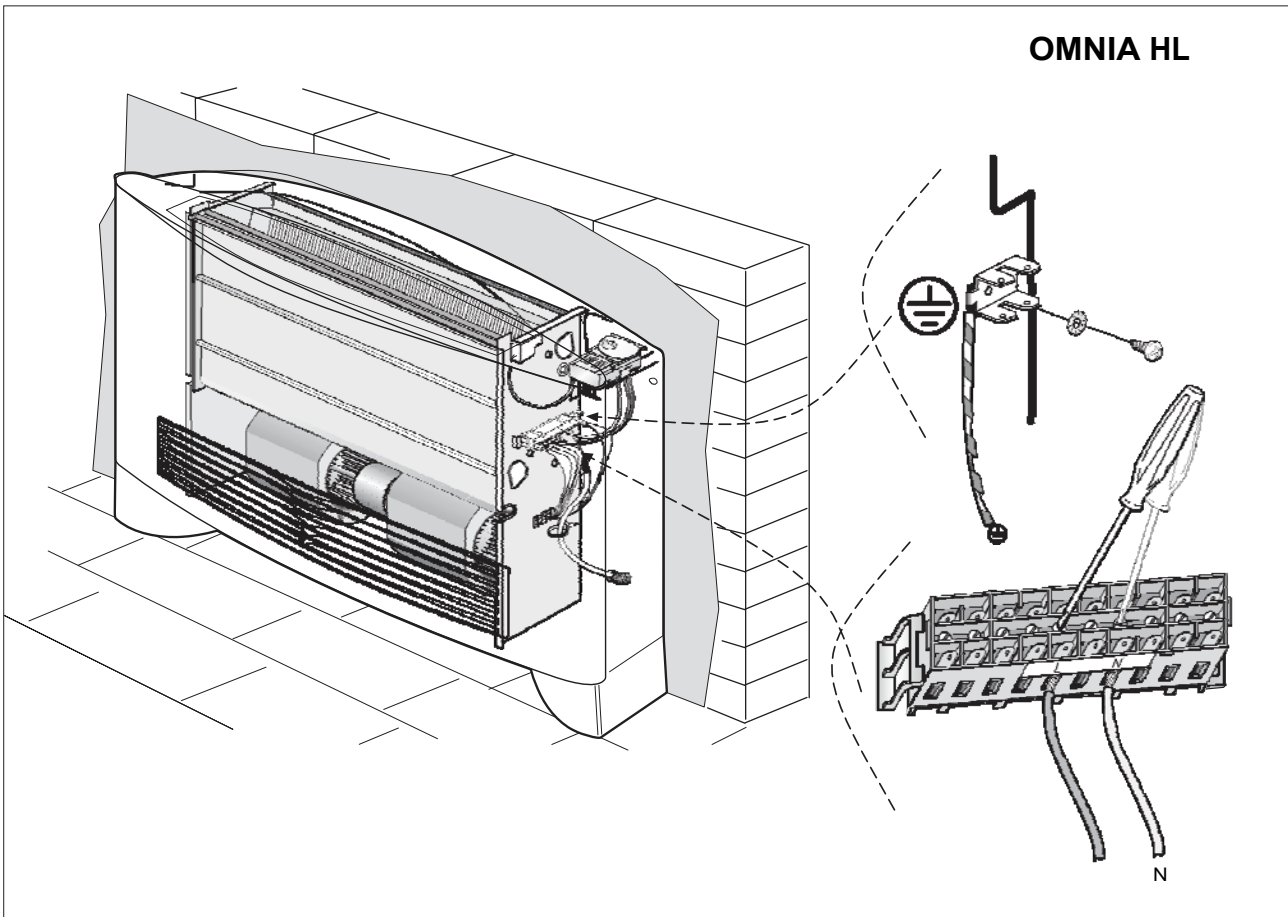
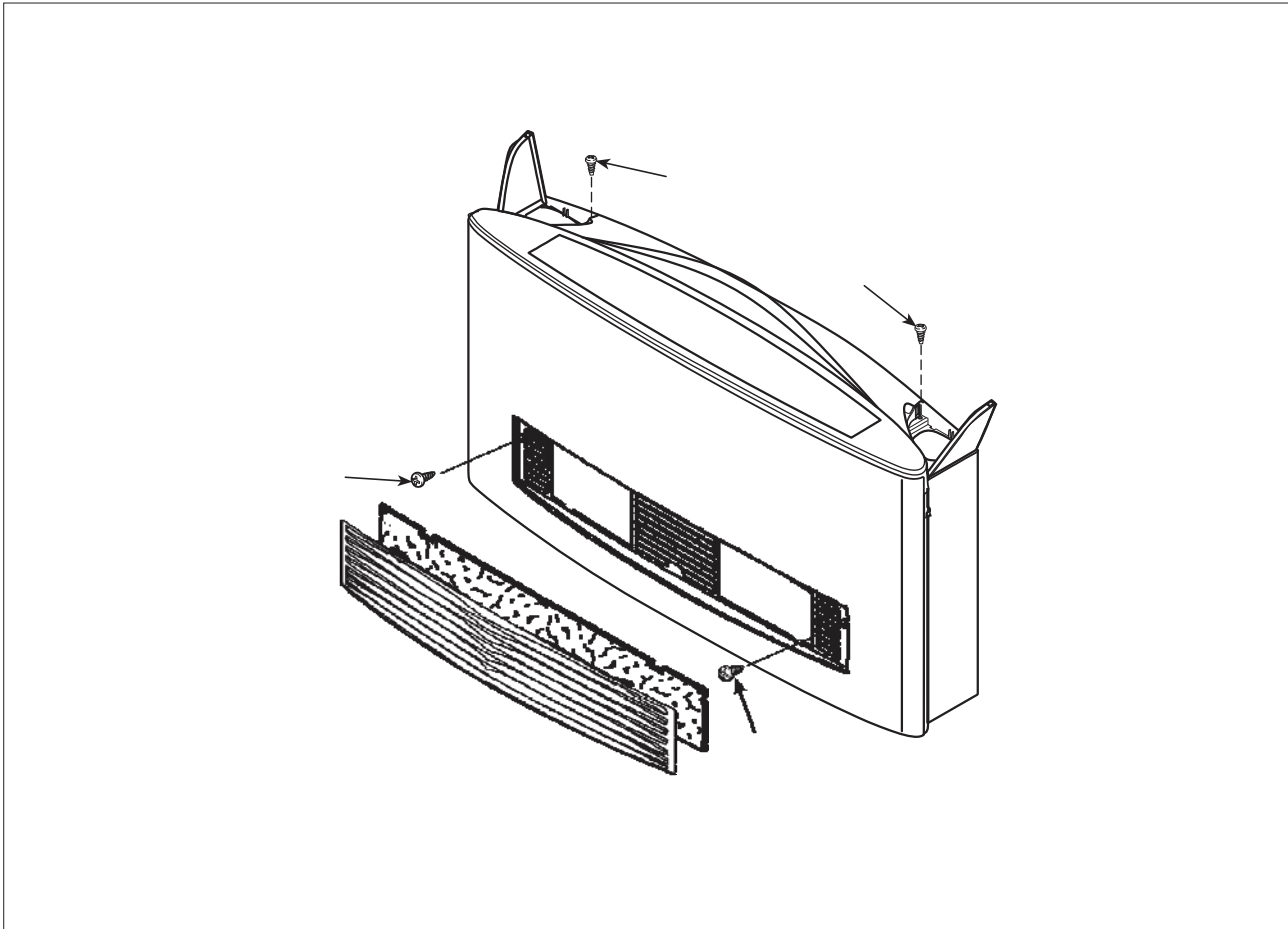
W przypadku zakłócenia pracy czujnika wskazana zostanie przez miganie diody LED (C) wartość 99,9:

9 czerwonych błysków = 9 miejsc dziesiątkowych

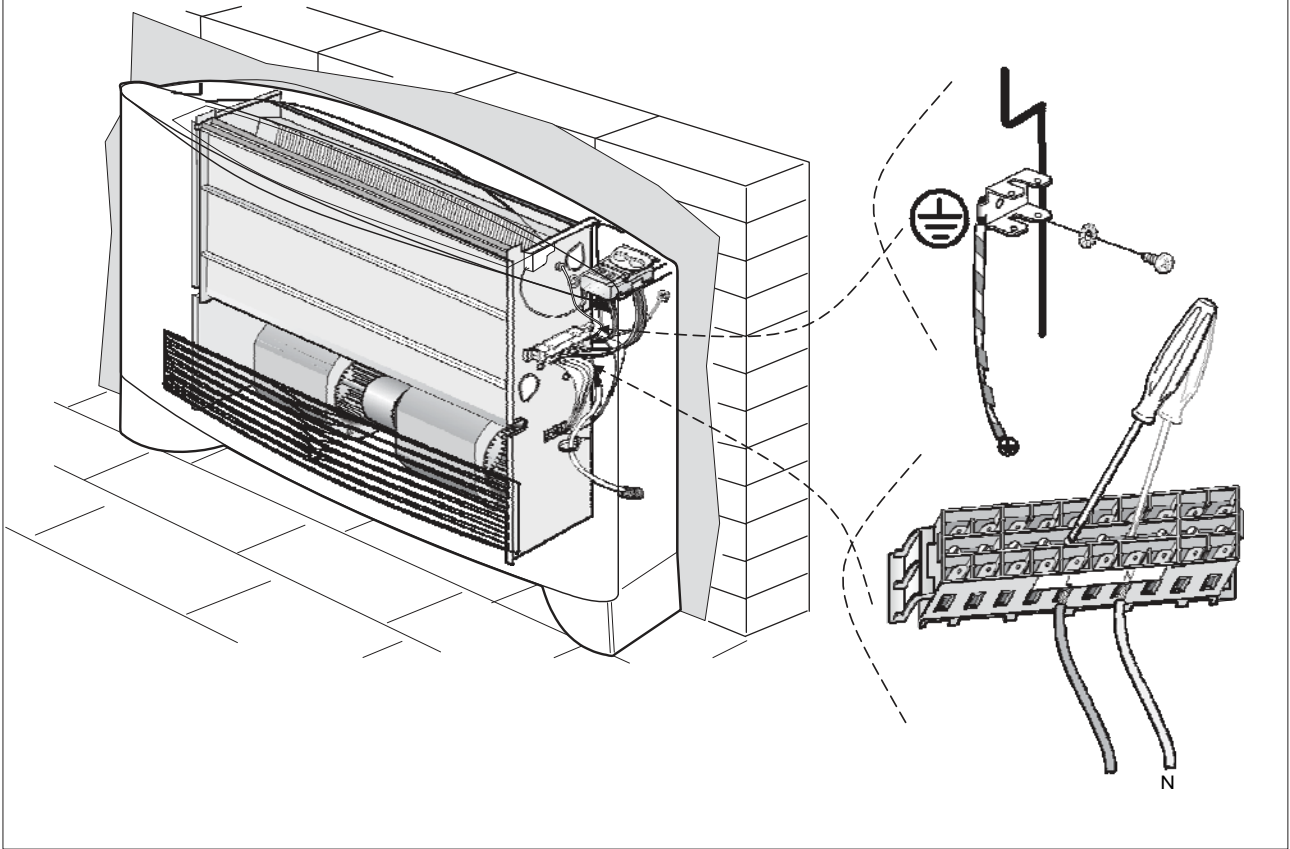
9 niebieskich błysków = 9 miejsc jednostkowych

9 ciemnoróżowych błysków = 9 miejsc dziesiątnych.

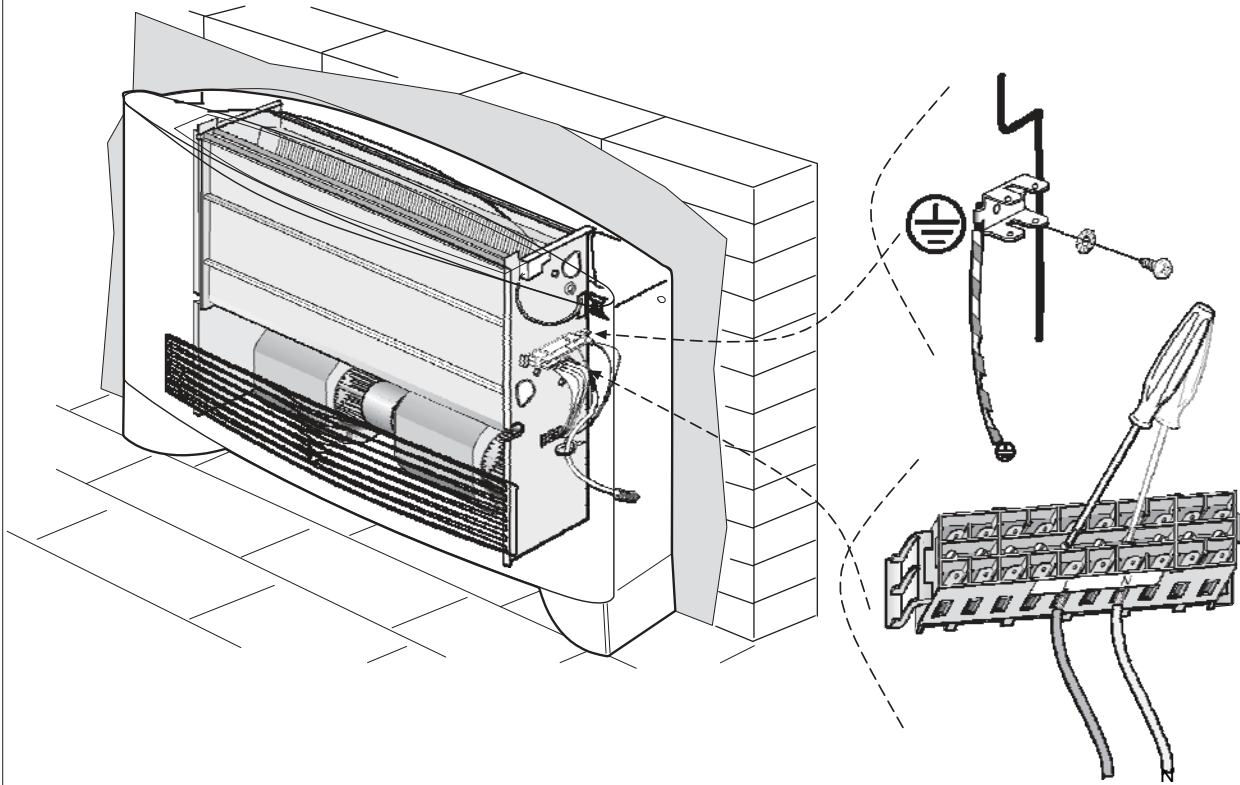
SCHEMATY MONTAŻU



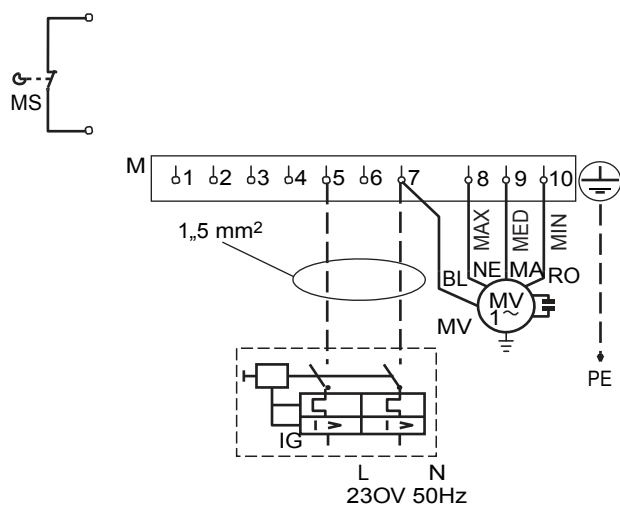
OMNIA HL C



OMNIA HL S



OMNIA HL S



Schematy połączeń są modyfikowane. Miarodajny jest schemat połączeń dostarczony wraz z urządzeniem.

PROBLEM I JEGO USUNIĘCIE

PROBLEM	MOŻLIWA PRZYCZYNA	USUNIĘCIE
słaby strumień powietrza przy wyjściu	błędne nastawienie prędkości w panelu sterowania zapchany filtr utrudniony wypływ strumienia (wejście wzgl. wyjście)	wybrać prędkość w panelu obsługi wyczyścić filtr usunąć zapchanie
brak ogrzewania	brak ciepłej wody błędne ustawienie na panelu obsługi	sprawdzić wymiennik ciepła od strony zimnej wody wybrać prawidłowe ustawienie na panelu obsługi
brak chłodzenia	brak zimnej wody błędne ustawienie na panelu obsługi	sprawdzić wymiennik ciepła od strony zimnej wody wybrać prawidłowe ustawienie na panelu obsługi
wentylator nie działa	brak prądu Woda nie osiągnęła temperatury pracy	sprawdzić, czy jest napięcie skontrolować agregat grzewczy i chłodzący sprawdzić ustawienia regulatora temperatury
tworzenie się skroplin na urządzeniu	Uzyskanie maksymalnych wartości temperatur i wilgotności (graniczne wartości pracy) na podstawie technicznej instrukcji obsługi.	Zwiększenie temperatury wody powyżej granicy minimalnej opisanej w technicznej instrukcji obsługi.

W przypadku wystąpienia zakłóceń tutaj nie opisanych należy bezzwłocznie zwrócić się do serwisu.