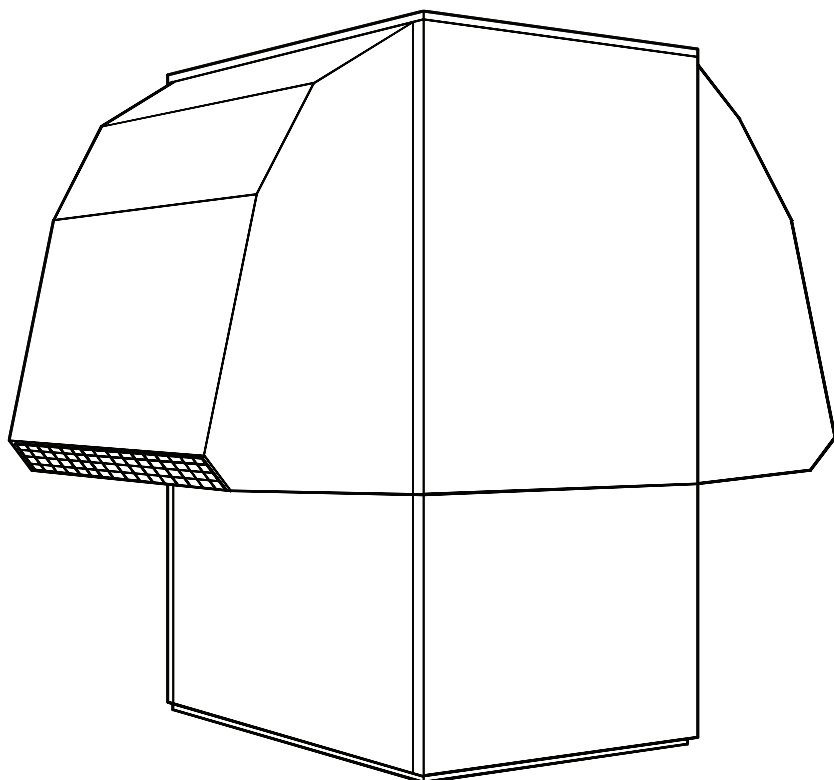


LA 11AS
LA 16AS

Dimplex

**Monterings-
og bruksanvisning**

Norsk



**Luft-til-vann-varmepumpe
for installasjon utendørs**

Innhold

1	Dette bør leses straks	NO-2
1.1	Viktig informasjon	NO-2
1.2	Korrekt bruk	NO-2
1.3	Juridiske bestemmelser og direktiver	NO-2
1.4	Varmepumpen skal brukes på en energisparende måte	NO-2
2	Formålet med varmepumpen	NO-3
2.1	Bruksområde	NO-3
2.2	Virkemåte.....	NO-3
3	Leveransens omfang	NO-3
3.1	Grunnenhet.....	NO-3
3.2	Tilkoblingsskap	NO-3
3.3	Varmepumpestyrer	NO-4
4	Transport.....	NO-4
5	Installasjon.....	NO-4
5.1	Generelt	NO-4
5.2	Kondensatledning	NO-4
6	Montering	NO-5
6.1	Generelt	NO-5
6.2	Tilkobling til oppvarming	NO-5
6.3	Strømtilkobling	NO-5
7	Oppstart	NO-6
7.1	Generelt	NO-6
7.2	Forberedelser	NO-6
7.3	Framgangsmåte.....	NO-6
8	Rengjøring og vedlikehold	NO-7
8.1	Vedlikehold	NO-7
8.2	Rengjøring av oppvarmingsdelen	NO-7
8.3	Rengjøring luftdelen.....	NO-7
9	Feil og feilsøking	NO-8
10	Driftsstans og avfallshåndtering	NO-8
11	Enhetsinformasjon.....	NO-9
	Vedlegg.....	A-I

1 Dette bør leses straks

1.1 Viktig informasjon

⚠ OBS!

Varmepumpen egner seg ikke til bruk med frekvensomformer.

⚠ OBS!

Varmepumpen skal kun tippes med en helling på opptil 45° (i hver retning) under transport.

⚠ OBS!

Innsuging- og utblåsningsområdet skal ikke innsnevres eller tildekkes.

⚠ OBS!

Vær oppmerksom på høyrotasjonsfeltet: Hvis kompressoren drives med feil rotasjonsretning kan dette skade den.

⚠ OBS!

Bruk aldri sand-, soda-, syre- eller kloridholdige vaskemidler, da disse angriper overflaten.

⚠ OBS!

For å unngå avleiringer (f.eks. rust) i varmpumpens kondensator anbefales det å bruke et egnet korrosjonsbeskyttelsessystem.

⚠ OBS!

Sørg for at alle strømkretser er koblet fra strømtilførselen før du åpner varmpumpen.

⚠ OBS!

Arbeider på varmpumpen skal kun utføres av autoriserte og sakkyndige serviceteknikere.

1.2 Korrekt bruk

Denne varmpumpen skal kun brukes på bruksområder som er godkjent av produsenten. Andre former for bruk eller bruk som går ut over dette, er ukorrekt bruk. Hertil hører også at den tilhørende produktdokumentasjonen følges. Det er forbudt å foreta endringer på eller bygge om varmpumpen.

1.3 Juridiske bestemmelser og direktiver

Varmepumpen er konstruert og produsert i samsvar med alle gjeldende EF-direktiver, DIN- og VDE-normer (se CE-samsvarserklæringen).

Når varmpumpen kobles til strømforsyningen, skal aktuelle VDE-, EN- og IEC-standarder følges. Dessuten skal tilkoblingsbetingelsene til strømleverandøren følges.

Når varmeanlegget kobles til, skal relevante forskrifter følges.

1.4 Varmepumpen skal brukes på en energisparende måte.

Når du kjøper denne varmpumpen, bidrar du til å verne om miljøet. Forutsetningen for en energibesparende drift er en korrekt dimensjonering av varmekildesystemet og varmeanlegget.

Det er spesielt viktig for effektiviteten til en varmpumpe at temperaturredifferansen mellom oppvarmingsvann og varmekilde holdes på et så lavt nivå som mulig. Derfor anbefales det på det sterkeste å dimensjonere varmekilden og varmeanlegget så nøyaktig som mulig. **En økt temperaturredifferanse på en kelvin (en °C) øker strømforbruket med cirka 2,5 prosent.** Sørg for at også spesialforbrukere, som f.eks. varmtvannssylindere, tas med i beregningen og dimensjoneres for lave temperaturer. **Gulvvarme (flatevarme)** egner seg optimalt til bruk med en varmpumpe på grunn av de lave turtemperaturene (30 °C til 40 °C).

Under driften er det viktig at varmeveksleren ikke forurennes, fordi dette vil øke temperaturredifferansen og dermed forringe ytelseskoefisienten.

Når varmpumpestyreren er riktig innstilt, bidrar den også sterkt til en energibesparende håndtering. Du kan lese mer om dette i bruksanvisningen for varmpumpestyreren.

2 Formålet med varmpumpen

2.1 Bruksområde

Luft-til-vann-varmpumpen er kun konstruert for oppvarming av oppvarmingsvann. Den kan brukes i eksisterende eller nye varmelegg.

Varmpumpen egner seg for monoenergetisk og bivalent drift ved utendørstemperaturer på opptil -25 °C.

I kontinuerlig drift skal oppvarmingsvannreturen holdes på en temperatur over 18 °C for å sikre at fordamperen avrimes som den skal.

Varmpumpen er ikke konstruert for et økt varmeforbruk under byggtørking. I slike tilfeller må det økte varmeforbruket dekkes med spesielle apparater på stedet. For byggtørking om høsten og vinteren anbefales det å installere et ekstra elektrovarmeelement (fås som ekstrautstyr).

⚠ OBS!

Varmpumpen egner seg ikke til bruk med frekvensomformer.

2.2 Virkemåte

Luft fra omgivelsene suges inn av ventilatoren og føres gjennom fordamperen (varmeveksleren). Fordamperen avkjøler luften, det vil si trekker varmen ut av den. Den produserte varmen overføres til kjølemediet i fordamperen.

Ved hjelp av den elektriske kompressoren, blir den produserte varmen "pumpet" opp på et høyere temperaturnivå ved hjelp av trykkøkning, og overført til oppvarmingsvannet via kondenseringsmiddelet (varmeveksleren).

Her brukes den elektriske energien til å øke løfte varmen i omgivelsene til et høyere temperaturnivå. Siden energien som trekkes ut av uteluften, overføres til oppvarmingsvannet, betegnes denne varmpumpen som en luft-til-vann-varmpumpe.

Luft-til-vann-varmpumpen består av hovedkomponentene fordampere, ventilator og ekspansjonsventil, samt den støyfattige kompressoren, kondenseringsmiddelet og den elektriske styringen.

Ved lave temperaturer i omgivelsene legger luftfuktigheten seg som rim på fordamperen og forringer varmeoverføringen. Fordamperen avrimes av varmpumpen automatisk etter behov. Avhengig av vær- og vindforholdene kan det oppstå damptrykk ved luftutblåsningen.

3 Leveransens omfang

3.1 Grunnenhet

Varmpumpen leveres i kompakt konstruksjon og inneholder komponentene som står oppført nedenfor.

Kjølekretsen er "hermetisk lukket" og inneholder de fluorerte kjølemediet R404A som er registrert i Kyoto-protokollen, og har et GWP-tall på 3260. Det er KFK-fritt, bryter ikke ned ozonlaget og er ikke antennelig.



- 1) Fordampere
- 2) Tilbakeslagsventil
- 3) Ventilator
- 4) Tilkoblingsskap
- 5) Pressostater
- 6) Filtørtørker
- 7) Kondenseringsmiddel
- 8) Ekspansjonsventil
- 9) Kompressor

3.2 Tilkoblingsskap

Tilkoblingsskapet er inne i varmpumpen. Når det nederste frontdekslet tas av, og festeskruene på venstre side løsnes, kan tilkoblingsskapet vippes utover.

I tilkoblingsskapet finner du tilkoblingsklemmer, effektreléet og mykstarteren.

Koblingspluggen for styreledningen befinner seg på bunnen av enheten rett i nærheten av ledningsgjennomføringen gjennom gulvet.

3.3 Varmepumpestyrer

Varmepumpestyreren som følger med leveringen, skal brukes til driften av luft-til-vann-varmepumpen.

Varmepumpestyreren er en komfortabel, elektronisk regulerings- og styreenhet. Den styrer og overvåker hele varmeanlegget avhengig av den utvendige temperaturen, varmtvannsberedningen og de sikkerhetstekniske innretningene.

Følere for returtemperatur og utvendig temperatur inkl. festemateriell, som skal monteres på stedet, følger med styreren eller denne bruksanvisningen.

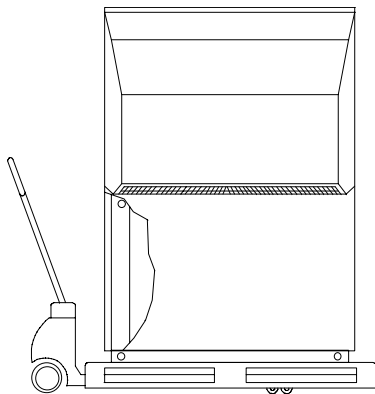
Funksjonsmåte og håndtering av varmpumpestyreren beskrives i den vedlagte bruksanvisningen.

4 Transport

⚠ OBS!

Varmepumpen skal kun tippes med en helling på opptil 45° (i hver retning) under transport.

Varmepumpen bør transporteres til det endelige installasjonsstedet på en trerist. Grunnenheten gir på den ene side transportmulighet med gaffeltruck, tralle el.l. eller ved hjelp av 3/4"-rør som settes inn gjennom boringene i grunnplaten eller rammen.

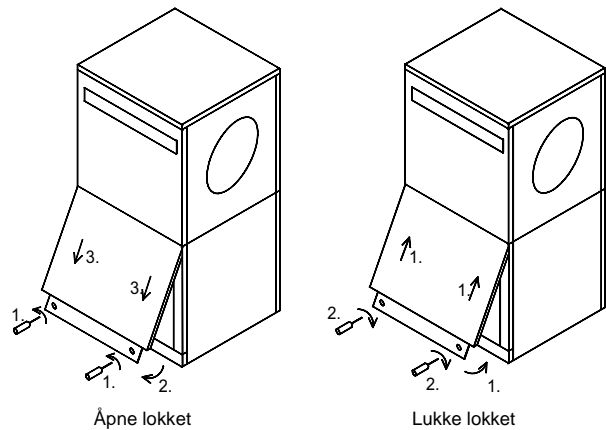


Varmepumpen og transportpallen skal festes sammen med fire veltesikringer. Disse skal fjernes igjen etter transport.

For at transportboringene i rammen skal kunne brukes må først de nederste fasadedelene fjernes. Det gjøres ved å løsne de to skruene på sokkelen og hekte av platene ved å trekke dem tilbake og opp. Når platene hektes på igjen, bør de skyves oppover med et lett trykk.

Når bærerørene stikkes inn gjennom rammen, er det viktig at ingen komponenter kommer til skade.

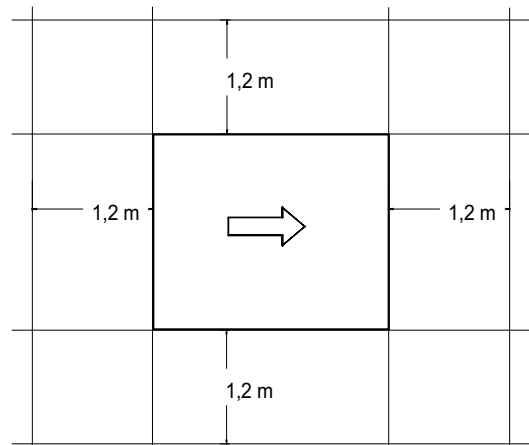
På installasjonsstedet skal åtte svarte hetter, som er vedlagt enheten, settes på mulige transportboringer.



5 Installasjon

5.1 Generelt

Enheden skal alltid installeres på en permanent plan, glatt og vannrett flate. Rammen skal ligge tett inntil underlaget rundt hele veien. Dette sikrer egnet lydisolasjon og forhindrer at vannførende deler avkjøles. Er ikke dette mulig, kan det bli nødvendig med ekstra, isolerende tiltak. Det skal være enkelt å gjennomføre vedlikehold. Problemfritt vedlikehold sikres ved å overholde en avstand på 1,2 m til faste vegger.



⚠ OBS!

Innsuging- og utblåsningsområdet skal ikke innsnevres eller tildekkes.

5.2 Kondensatledning

Kondensvann som samles opp under driften, skal kunne avledes frostfritt. Varmepumpen må stå vannrett for å sikre et velfungerende avløp. Kondensatvannrøret skal ha en diameter på minst 50 mm og bør legges frostsikkert inn i avløpskanalen. Kondens skal ikke føres direkte ut i rensbassenger og gruver fordi de aggressive dampene kan ødelegge fordampere.

6 Montering

6.1 Generelt

Følgende tilkoblinger skal opprettes på varmpumpen:

- Tur/retur til varmeanlegget
- Kondensatutløp
- Styreledning til varmpumpestyreren
- Strømtilførsel

6.2 Tilkobling til oppvarming

Varmepumpens tilkoblinger til oppvarmingen er utstyrt med 1 1/4" utvendig gjenge. Slangene som skal tilkobles, føres ned-over gjennom varmpumpen. Når varmpumpen tilkobles, skal det holdes igjen med en nøkkel ved overgangene.

Før varmpumpen kobles til oppvarmingsvannet, må varmeanlegget spyles for å fjerne eventuell forurensning, rester av tenningsmateriale og lignende. Samles det opp rester i kondensatoren, kan det føres til en totalsvikt i varmpumpen. For anlegg med en gjennomstrømning av oppvarmingsvann som kan stenges av avhengig av radiator- eller termostatventiler, må det installeres en overstrømningsventil på bygningen bak varmpumpen i en bypassventil. Dette sikrer en minstestrøm av oppvarmingsvann gjennom varmpumpen og forhindrer feil.

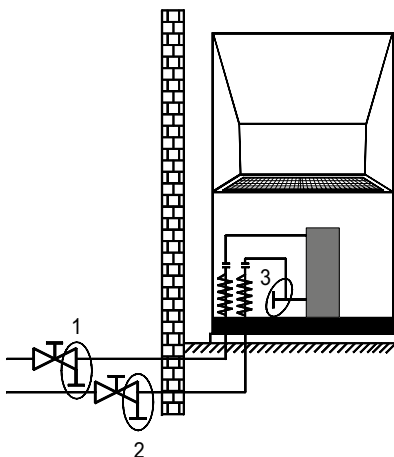
Når installasjonen til oppvarmingen er utført, skal varmeanlegget fylles, avluftes og trykkes ned.

Minstestrømning oppvarmingsvann

Minstestrømningen av oppvarmingsvann gjennom varmpumpen skal sikres alle varmeanleggets driftstilstander. Dette kan for eksempel gjøres ved å installere en fordeler uten differansetrykk eller en overstrømningsventil. Les mer om hvordan overstrømningsventilen stilles inn i kapitlet "Oppstart".

Frostsikring

Ved varmpumper som er installert på et frostutsatt sted, skal det installeres manuell drenering (se figuren). Hvis regulering og varmesirkulasjonspumpe er klare til drift, arbeider også regulerings frostsikringsfunksjon. Tas varmpumpen ut av drift eller ved strømsvikt, skal anlegget dreneres. I varmpumpeanlegg der strømsvikt ikke kan registreres (hytter), skal varmekretsen drives med en egnet frostsikring.



6.3 Strømtilkobling

Varmepumpen kobles til strømmettet med en vanlig firekjernet kabel.

Kabelen (strømtilførselen) må stilles på stedet. Lednings-tverrsnittet skal tilsvare inntaket på varmpumpen (se vedlegget om enhetsinformasjon) og samsvare med relevante VDE- (EN-) og VNB-forskrifter.

Det er planlagt en flerpolet frakobling med minst 3 mm kontakt-åpningsavstand (f.eks. leverandørsperrekontakt, effektrelé) samt en trepolet sikringsautomat med felles utløsning av alle ytterledere (utløserstrøm iht. enhetsinformasjonen).

Høyrotasjonsfeltet til den elektriske spenningen skal sikres ved tilkoblingen.

Faserekkefølge: L1, L2, L3.

! OBS!

Vær oppmerksom på høyrotasjonsfeltet: Hvis kompressoren drives med feil rotasjonsretning kan dette skade den.

Styrespenningen tilføres via varmpumpestyreren.

Strømtilførselen til varmpumpestyreren er på 230V AC–50 Hz i samsvar med bruksanvisningen (sikring 16 A).

Styreledningen (medfølger ikke) kobles til varmpumpestyreren med de to rektangulære koblingspluggene og den separate varmpumpelederen. I varmpumpen skal koblingspluggen på bunnen av enheten rett ved siden av ledningsgjennomføringen gjennom gulvet, brukes. Du kan lese mer om dette i bruksanvisningen for varmpumpestyreren.

Nærmere informasjon finner du i vedlegget med strømløpsskjemaene.

7 Oppstart

7.1 Generelt

For å sikre en korrekt oppstart bør den gjennomføres av en servicetekniker som er autorisert av produsenten. Under bestemte forutsetninger forlenger dette garantiens varighet (se Garantitelse).

7.2 Forberedelser

Før oppstart skal følgende punkter sjekkes:

- Alle tilkoblinger til varmepumpen skal være montert som beskrevet i kapittel 6.
- Alle ventiler i varmekretsen som kan forhindre at oppvarmingsvannet strømmer korrekt, skal være åpnet.
- Luftinntaks-/utblåsningsveien må være fri.
- Ventilatorens rotasjonsretning må samsvare med pilretningen.
- Varmepumpestyrerens innstilling må være tilpasset varmeanlegget i henhold til bruksanvisningen.
- Kondensatutløpet må være sikret.

7.3 Framgangsmåte

Varmepumpen startes via varmepumpestyreren. Innstillingene må gjennomføres i henhold til anvisningene.

Hvis minstestrømmen av oppvarmingsvann sikres ved hjelp av en overstrømningsventil, skal fremløpet tilpasses varmeanlegget. Feil innstilling kan føre til ulike feil og økt energiforbruk. For at overstrømningsventilen skal bli riktig innstilt, anbefaler vi følgende framgangsmåte:

Lukk alle varmekretser som også i drift kan være lukket avhengig av bruken, slik at den minst heldige driftstilstanden til vannstrømmingen foreligger. Dette gjelder som regel varmekretsene i rom på sør- og vestsiden. Minst én varmekrets skal holdes åpen (f.eks. baderom).

Overstrømningsventilen skal åpnes så mye at det resulterer i en maksimal temperaturspredning mellom varmeturen og -returen ved den aktuelle varmekildetemperaturen, som fremgår av tabellen nedenfor. Temperaturspredningen skal måles så nært varmepumpen som mulig. I monoenergetiske anlegg skal varmeelementet deaktiveres.

Varmekilde-temperatur		Maks. temperaturspredning mellom varmetur og -retur
fra	til	
-20 °C	-15 °C	4 K
-14 °C	-10 °C	5 K
-9 °C	-5 °C	6 K
-4 °C	0 °C	7 K
1 °C	5 °C	8 K
6 °C	10 °C	9 K
11 °C	15 °C	10 K
16 °C	20 °C	11 K
21 °C	25 °C	12 K
26 °C	30 °C	13 K
31 °C	35 °C	14 K

Feil under drift vises også på varmepumpestyreren og kan utbedres som beskrevet i varmepumpestyrerens bruksanvisning.

Ved en utvendig temperatur på under 10 °C, og en oppvarmingsvanntemperatur på mindre enn 16 °C, skal buffertanken varmes opp med den andre varmegeneratoren til minst 25 °C.

Følg denne framgangsmåten for å gjennomføre en feilfri oppstart:

- 1) Lukk alle varmekretser.
- 2) Åpne overstrømningsventilen helt.
- 3) Velg automatisk drift med reguleringen.
- 4) Vent til buffertanken har nådd en temperatur på minst 25 °C.
- 5) Deretter blir ventilene i varmekretsene åpnet langsomt igjen etter hverandre, nærmere bestemt slik at strømmingen av oppvarmingsvann økes konstant ved at den aktuelle varmekretsen åpnes litt. Varmtvannstemperaturen i buffertanken skal ikke synke til under 20 °C. Dermed vil det når som helst være mulig å avrime varmepumpen.
- 6) Når alle varmekretsene er åpnet helt, og oppvarmingsvanntemperaturen i buffertanken holder seg på cirka 20 °C, skal minstevolumstrømmen til overstrømningsventilen og varmesirkulasjonspumpen stilles inn.
- 7) Nybygg har et økt varmeforbruk på grunn av energien som går med til byggtørke. Dette økte varmeforbruket kan føre til at varmeanlegg som er for knapt dimensjonert, ikke alltid vil nå ønsket romtemperatur. Det anbefales derfor i dette tilfellet å ha en ekstra varmegenerator til rådighet i den første kuldeperioden. Her skal grensetemperaturen økes til 15 °C på varmepumpestyreren.

8 Rengjøring og vedlikehold

8.1 Vedlikehold

For å beskytte lakken bør du unngå å lene gjenstander inntil varmegumpen eller å legge noe oppå den. Varmepumpens ytre deler kan tørkes av med en fuktig klut med vanlige rengjøringsmidler.

⚠ OBS!

Bruk aldri sand-, soda-, syre- eller kloridholdige vaskemidler, da disse angriper overflaten.

For å unngå feil på grunn av smussavleiringer i varmegumpens varmeveksler bør du sørge for at varmeveksleren ikke kan bli skitten i varmeanlegget. Skulle det likevel oppstå driftsfeil på grunn av forurensning, kan anlegget rengjøres som beskrevet nedenfor.

8.2 Rengjøring av oppvarmingsdelen

Oksygen kan føre til oksidering (rust) i varmtvannskretsen, spesielt ved bruk av stålkomponenter. Disse trenger inn i oppvarmingssystemet gjennom ventiler, sirkulasjonspumper eller plastrør. Derfor bør det spesielt for rør i gulvvarme sørges for en diffusjonsfri installasjon.

⚠ OBS!

For å unngå avleiringer (f.eks. rust) i varmegumpens kondensator anbefales det å bruke et egnet korrosjonsbeskyttelsessystem.

Også rester av smøreolje og tetningsmidler kan forurense oppvarmingsvannet.

Er forurensningen så sterk at kondenseringsmidelets effekt forringes i varmegumpen, må en installatør rengjøre anlegget.

Etter dagens teknologiske nivå foreslår vi rengjøring med en femprosent fosforsyre eller, hvis anlegget må rengjøres oftere, med en femprosent maursyre.

I begge tilfeller bør rengjøringsvæsken ha romtemperatur. Det anbefales å spyle gjennom varmeveksleren mot den vanlige strømrretningen.

For å forhindre at syreholdig rengjøringsmiddel trenger inn i varmeanleggets kretsløp, anbefales det å koble spyleren direkte til kondenseringsmidelets tur og retur i varmegumpen.

Deretter må det etterspyles grundig med et egnet nøytraliserende middel for å forhindre skader som følge av eventuelle rester av rengjøringsmidler, som blir igjen i systemet.

Syrene skal brukes varsomt, og gjeldende HMS-forskrifter skal følges.

Konsulter produsenten av rengjøringsmidelet hvis du er i tvil!

8.3 Rengjøring luftdelen

Fordamper, ventilasjon og kondensatutløp skal renses for forurensning (blader, grener osv.) før kuldeperioden. Her skal varmegumpen først åpnes nede, så oppe.

⚠ OBS!

Sørg for at alle strømkretser er koblet fra strømtilførselen før du åpner varmegumpen.

Fasadedelene tas av og hektes på som beskrevet i kapittel 4.

Det skal ikke brukes skarpe eller harde gjenstander under rengjøringen, da dette kan skade fordamperen og kondensatkaret.

Ved ekstreme værforhold (f.eks. snøstorm) kan det skje at det dannes is på innsugnings- og utblåsningsgitrene. For å sikre en minsteluftstrøm, skal i så fall snø og is fjernes fra innsugnings- og utblåsningsområdet.

9 Feil og feilsøking

Varmepumpen er et kvalitetsprodukt og skal virke feil- og vedlikeholdsfritt. Hvis det likevel skulle oppstå en feil, blir denne vist i displayet på varmepumpelederen. Les mer om dette på siden om feil og feilsøking i bruksanvisningen for varmepumpelederen. Hvis selve feilen ikke kan utbedres, bør du kontakte den ansvarlige kundeservicen.

OBS!

Arbeider på varmepumpen skal kun utføres av autoriserte og sakkyndige serviceteknikere.

10 Driftsstans og avfallshåndtering

Før varmepumpen demonteres, skal maskinen kobles fra strømtilførselen og sikres. Miljømessige krav i tilknytning til gjenvinning, gjenbruk og avfallshåndtering av driftsmidler og komponenter i henhold til gjeldende standarder, skal overholdes. I den forbindelse er det spesielt viktig å avfallshåndtere kjølemediet og kjøleoljen korrekt.

11 Enhetsinformasjon

1 Modell og bestillingskode		LA 11AS	LA 16AS
2 Utforming			
2.1 Beskyttelsesgrad iht. EN 60 529 for kompaktenhet eller oppvarmingsdel		IP 24	IP 24
2.2 Installasjonssted		Utendørs	Utendørs
3 Ytelsesdata			
3.1 Driftstemperaturgrenser:			
Tur/retur oppvarmingsvann ¹	°C / °C	t.o.m. 58 / f.o.m. 18	t.o.m. 58 / f.o.m. 18
Luft	°C	-25 til +35	-25 til +35
3.2 Temperaturspredning i oppvarmingsvann A7/W35		9,7	5,0
3.3 Varmeeffekt/ytelseskoeffisient	ved A-7/W35 ²	7,1 / 2,9	6,6 / 2,7
	ved A-7 / W45 ²		6,4 / 2,3
	ved A2 / W35 ²	8,8 / 3,2	8,8 / 3,1
	ved A7/W35 ²	11,3 / 3,8	11,3 / 3,6
	ved A7/W45 ²		9,6 / 3,1
	ved A10/W35 ²	12,2 / 4,1	12,1 / 3,9
16,1 / 3,8		15,9 / 3,6	
3.4 Lydnivå	dB(A)	63	64
3.5 Lydtrykknivå på 10 m avstand (utblåsningsside)	dB(A)	33	34
3.6 Strømningshastighet for oppvarmingsvann ved internt trykkdifferensial	m ³ /h / Pa	1,0 / 3000	1,9 / 10900
3.7 Luftstrømning	m ³ /h / Pa	2500	4000
3.8 Kjølemedium; total volumvekt	modell / kg	R404A / 2,5	R404A / 3,1
3.9 Smøreolje; total påfyllingsmengde	modell/liter	Polyolester (POE) / 1,5	Polyolester (POE) / 1,9
4 Mål, tilkoblinger og vekt			
4.1 Enhetsmål	h x b x l cm	136 x 136 x 85	157 x 155 x 85
4.2 Enhetstilkoblinger for varme	tommer	G 1" utvendig	G 1" utvendig
4.3 Vekten til transportenheten(e) inkl. emballasje	kg	219	264
5 Strømtilkobling			
5.1 Nominell spenning; sikring	V / A	400 / 16	400 / 20
5.2 Nominelt strømforbruk ² A2 W35	kW	2,74	2,84
5.3 Startstrøm m. mykstarter	A	23	25
5.4 Nominell strøm A2 W35 / cos φ	A / ---	4,9 / 0,8	5,2 / 0,8
6 Samsvarer med EUs sikkerhetsbestemmelser		3	3
7 Andre modellegenskaper			
7.1 Avriming		automatisk	automatisk
Avrimingsmåte		Snu kretsløpet	Snu kretsløpet
Avrimingskar finnes		ja (oppvarmet)	ja (oppvarmet)
7.2 Oppvarmingsvannet er beskyttet mot frost inne i varmepumpen ⁴		Ja	Ja
7.3 Ytelsesnivåer		1	1
7.4 Regulering internt/eksternt		eksternt	eksternt

1. Se driftsgrensedigram

2. Disse opplysningene karakteriserer systemets størrelse og yteevne iht. EN 255 og EN14511. Når det gjelder økonomiske og energetiske betraktninger, bør det også tas hensyn til andre påvirkningsfaktorer, spesielt avrimingsprosessen, bivalenspunktet og reguleringen. Her betyr f.eks. A2/W35: Utetemperatur 2 og oppvarmingsvannets turtemperatur 35 °C.

3. Se CE-samsvarserklæringen

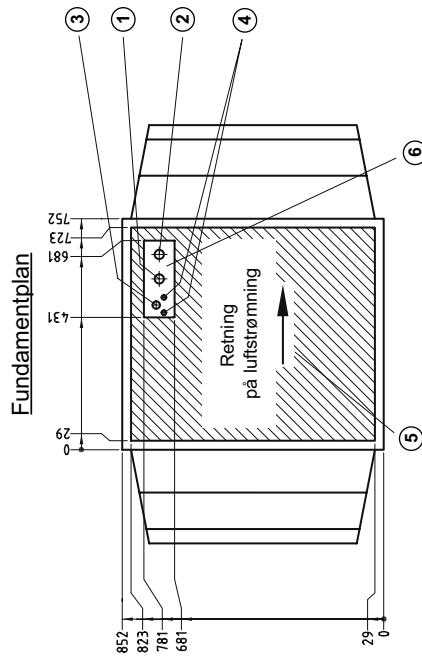
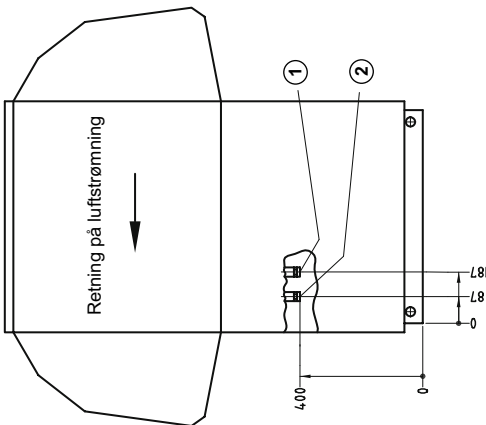
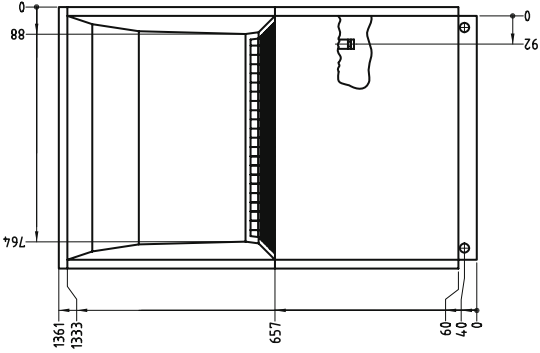
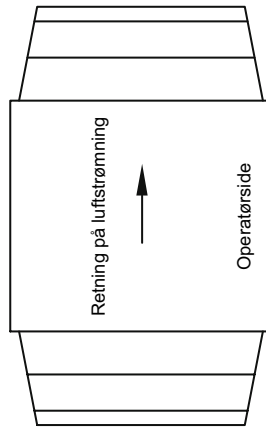
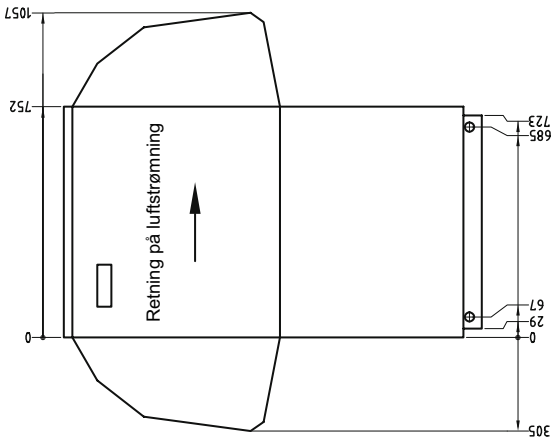
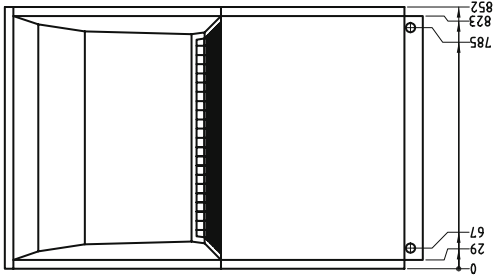
4. Varmesirkulasjonspumpen og varmepumpereguleringen skal alltid være klare til drift.

Vedlegg

1	Målskisser	A-II
1.1	Målskisse LA 11AS	A-II
1.2	Målskisse LA 16AS	A-III
2	Diagrammer	A-IV
2.1	Karakteristikker LA 11AS	A-IV
2.2	Karakteristikker LA 16AS	A-V
3	Strømløpsskjemaer	A-VI
3.1	Styring LA 11AS	A-VI
3.2	Last LA 11AS	A-VII
3.3	Koblingsskjema LA 11AS	A-VIII
3.4	Forklaring LA 11AS	A-IX
3.5	Styring LA 16AS	A-X
3.6	Last LA 16AS	A-XI
3.7	Koblingsskjema LA 16AS	A-XII
3.8	Forklaring LA 16AS	A-XIII
4	Hydraulikkskjemaer	A-XIV
4.1	Monoenergetisk system	A-XIV
4.2	Monoenergetisk system og varmtvannsberedning	A-XV
4.3	Bivalent system	A-XVI
4.4	Forklaring	A-XVII
5	Samsvarserklæring	A-XVIII

1 Målskisser

1.1 Målskisse LA 11AS

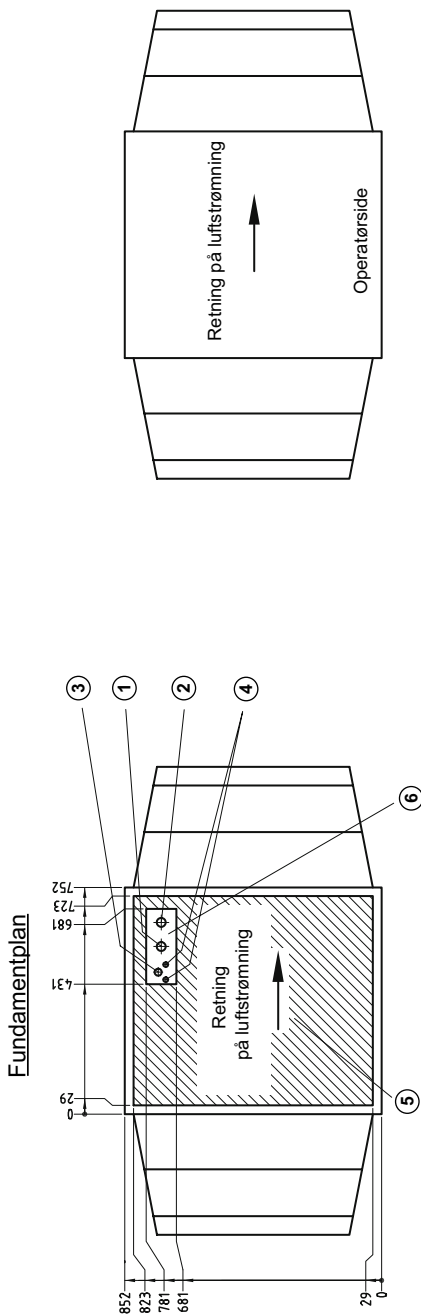
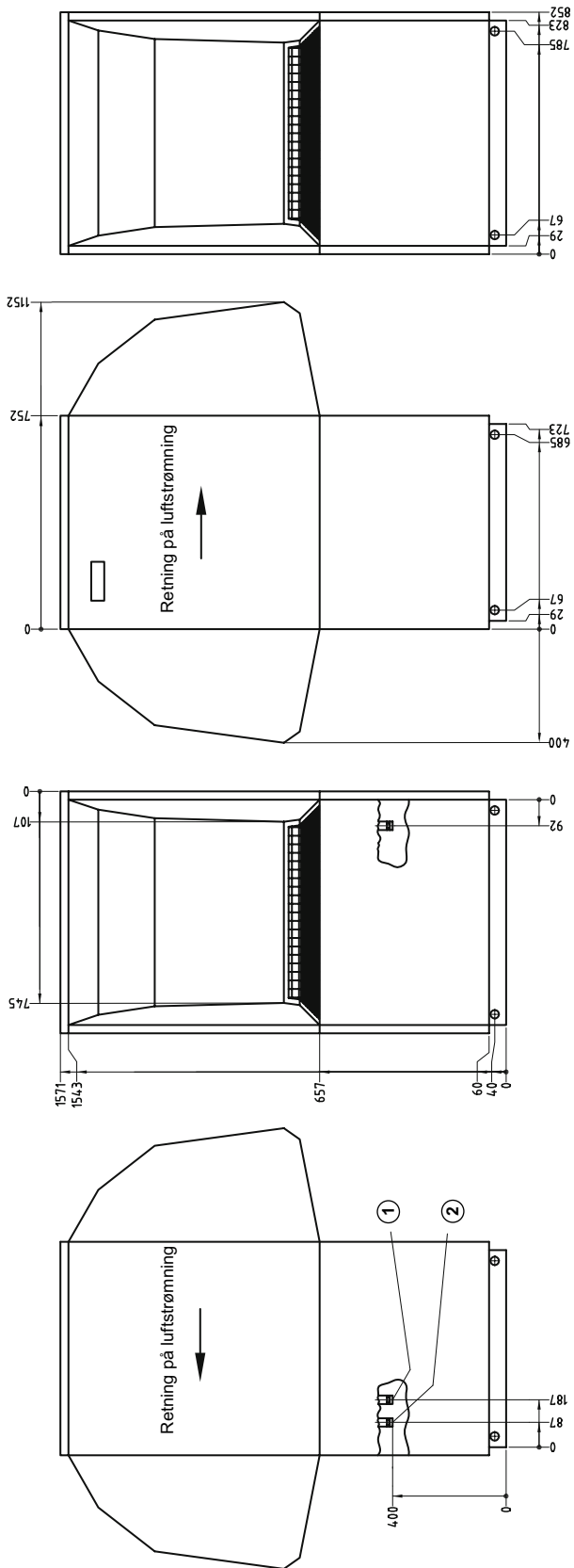


- ④ Strømkabler
- ⑤ Varmepumpebase
- ⑥ Område rørledninger varmekrets, kondensutløp, strømkabel

- ① Oppvarmingsretur
Inngang til varmepumpen
1" utvendig gjenge
- ② Oppvarmingsretur
Utgang fra VP
1" utvendig gjenge
- ③ Kondensutløp
Innvendig ø 30 mm

Vedlegg

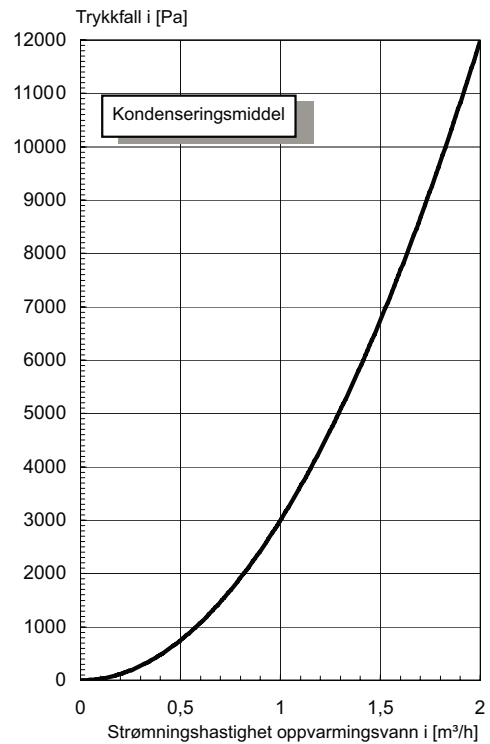
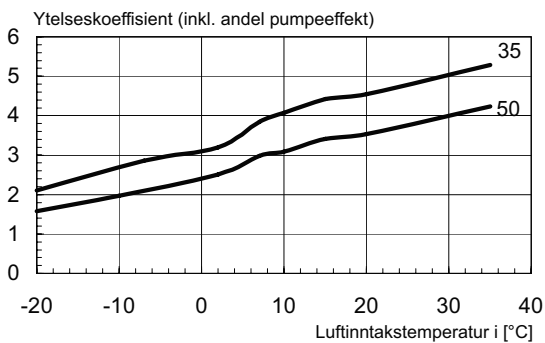
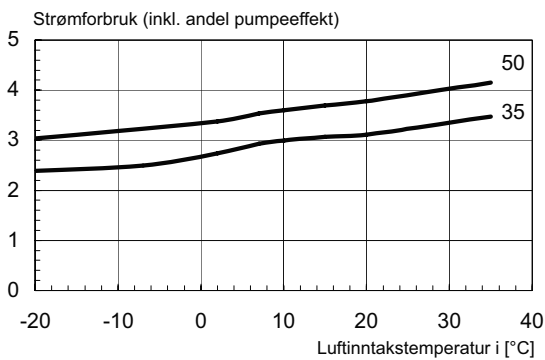
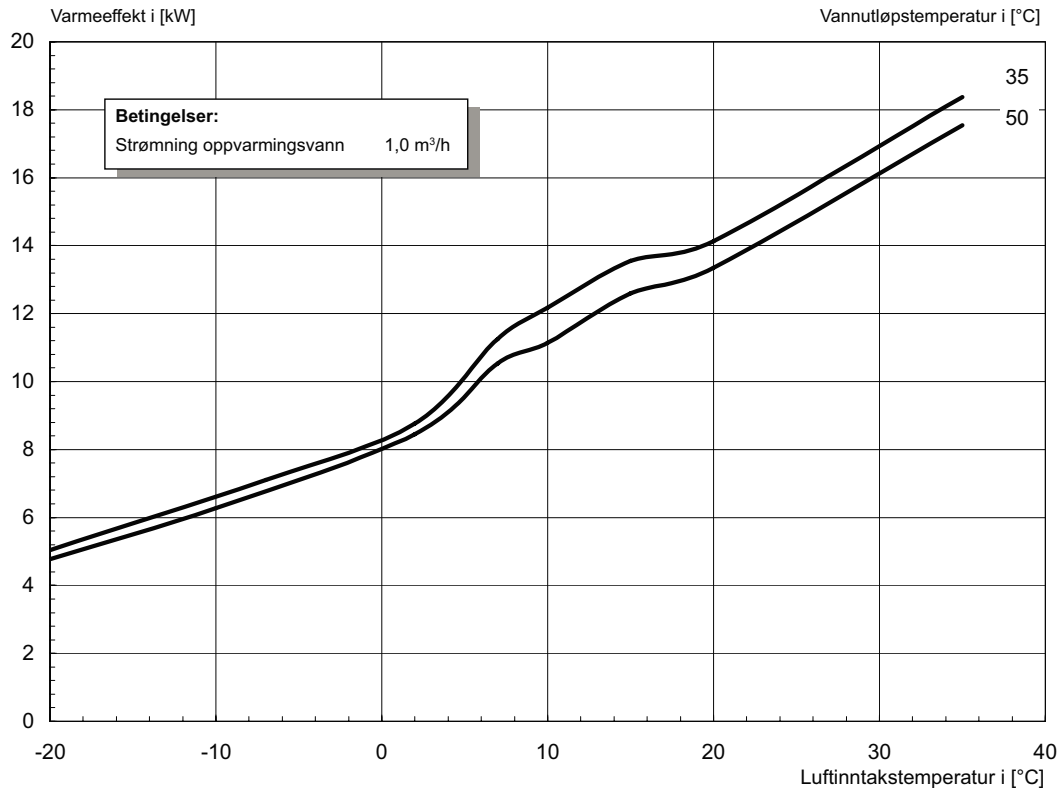
1.2 Målskisse LA 16AS



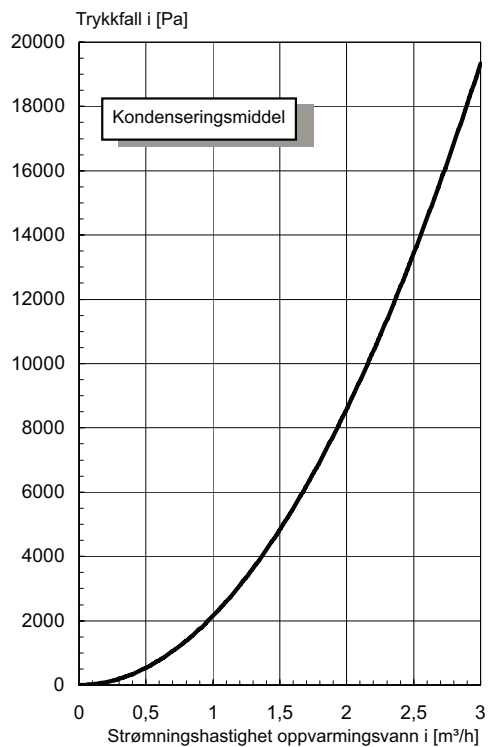
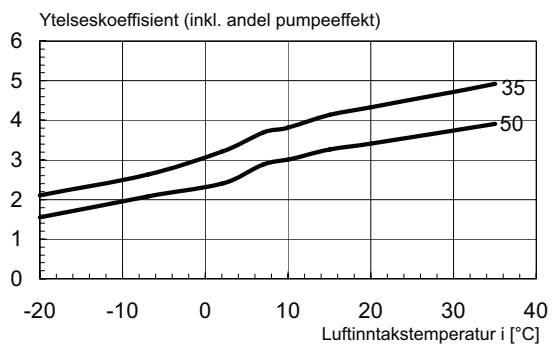
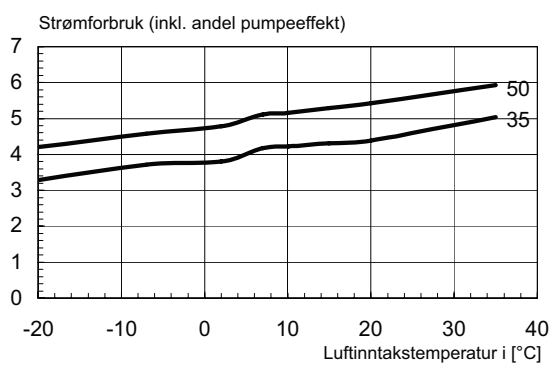
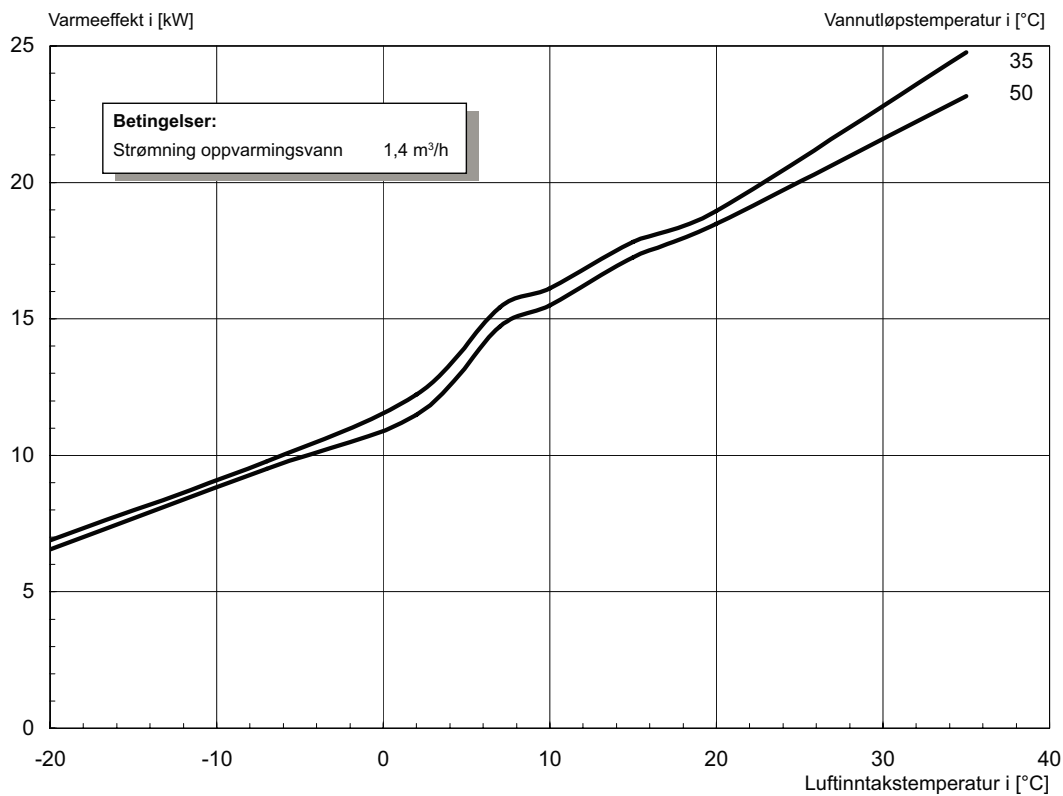
- ① Oppvarmingsretur
Inngang til varmpumpen
1" utvendig gjenge
- ② Oppvarmingsstur
Utgang fra VP
1" utvendig gjenge
- ③ Kondensutløp
Innvendig ø 30 mm
- ④ Strømkabler
- ⑤ Varmepumpebase
- ⑥ Område rørfledninger varmekrets,
kondensutløp, strømkabel

2 Diagrammer

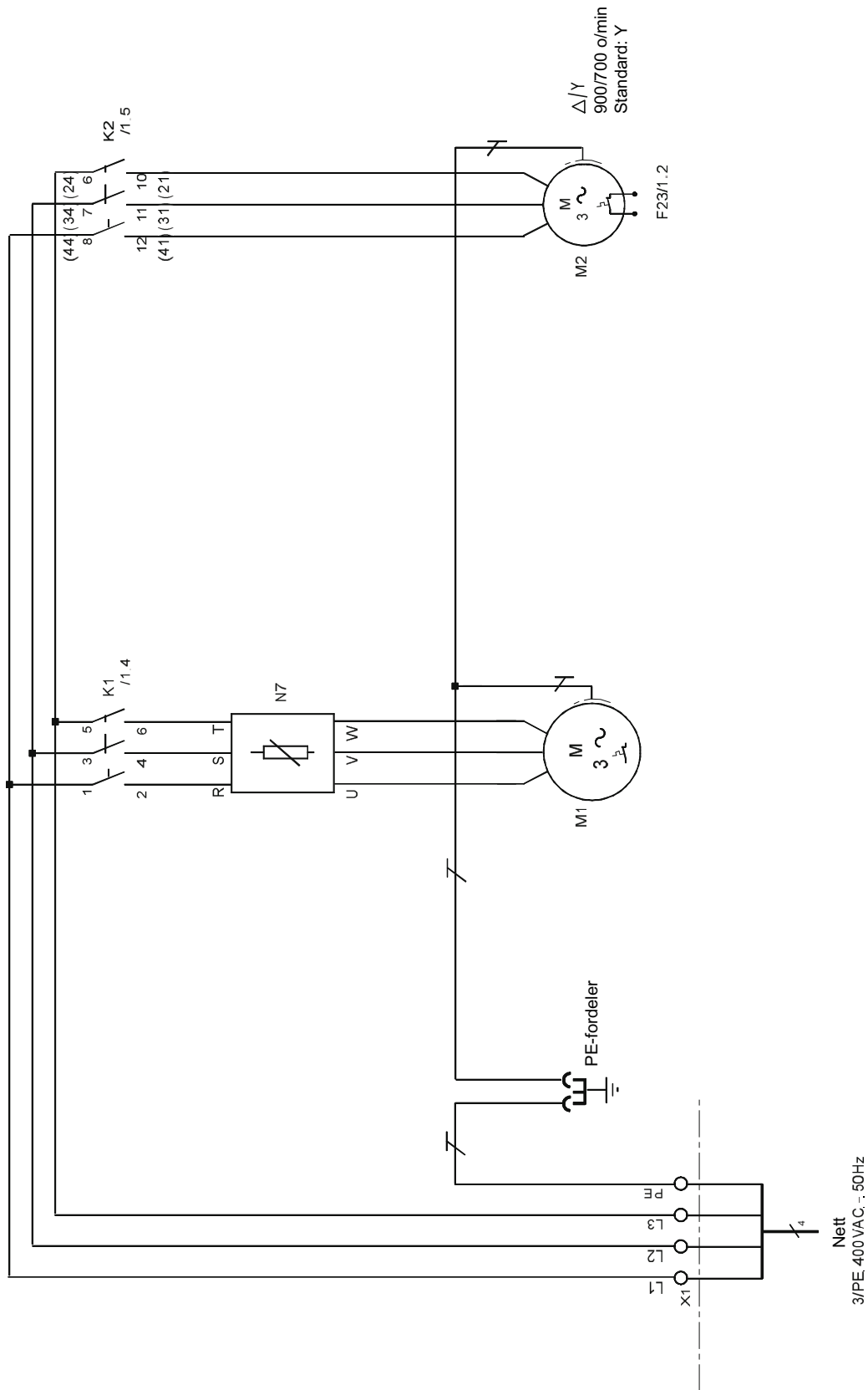
2.1 Karakteristikker LA 11AS



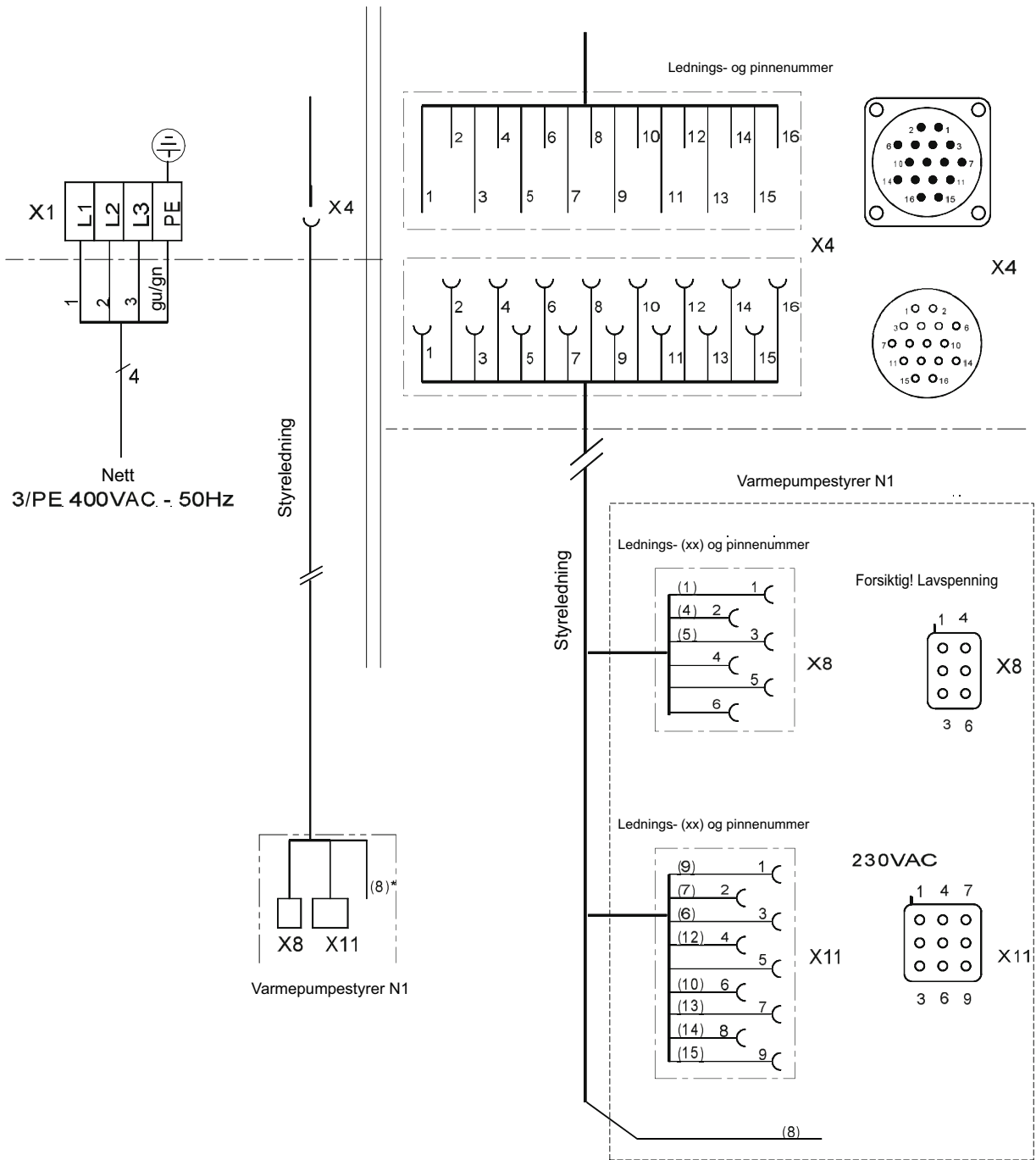
2.2 Karakteristikker LA 16AS



3.2 Last LA 11AS



3.3 Koblingsskjema LA 11AS



* Leder nr. 8 fører ikke strøm og er uten funksjon

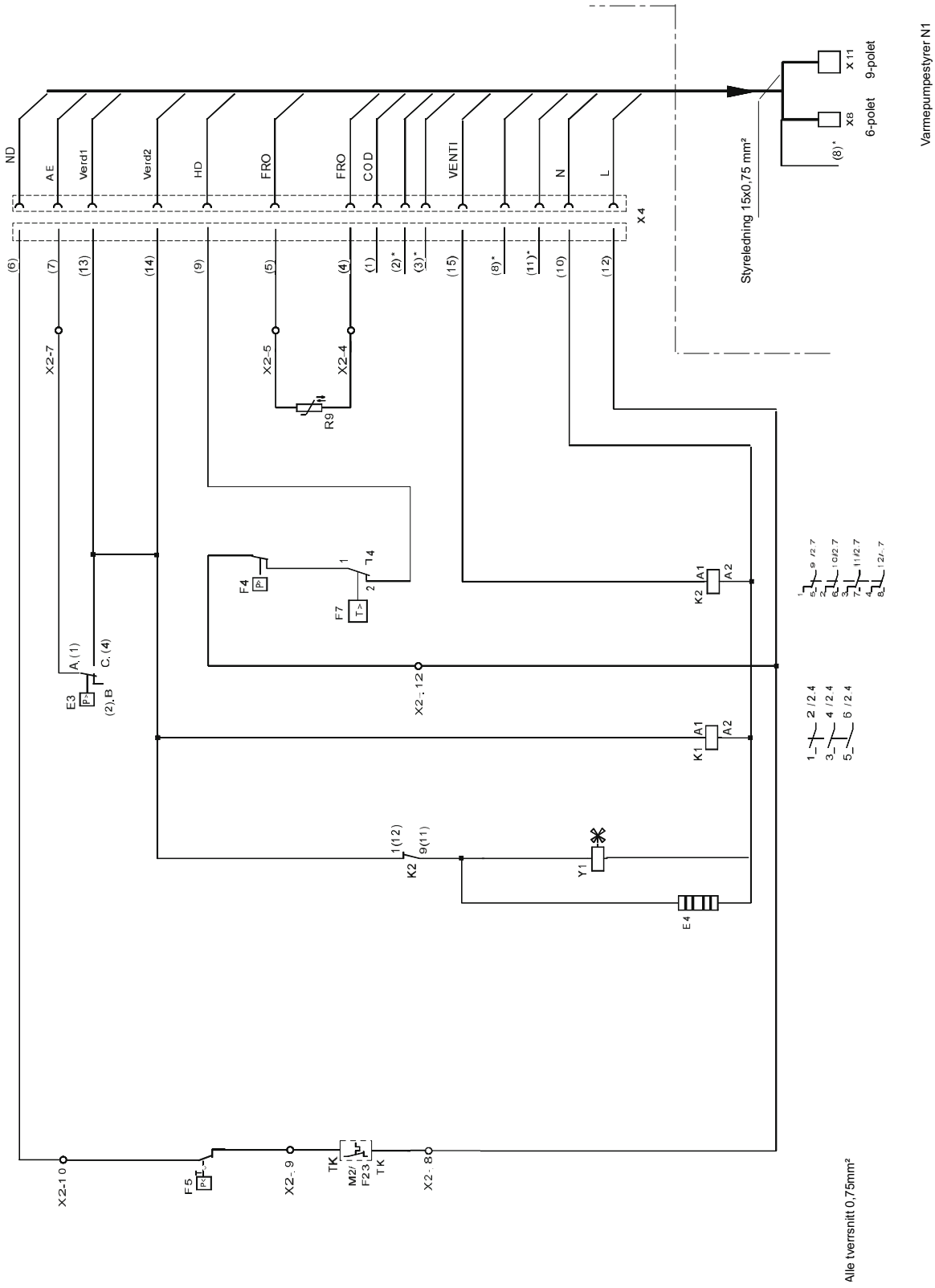
Vedlegg

3.4 Forklaring LA 11AS

E3	Pressostat avriming slutt
E4	Dyseringvarme ventilator
F4	Pressostat høyt trykk
F5	Pressostat lavt trykk
F7	Termostat varmgassovervåkning
F23	Viklingsbeskyttelse ventilator
K1	Kontaktor kompressor
K2	Effektrelé ventilator
M1	Kompressor
M2	Ventilator
N1	Varmepumpestyrer
N7	Mykstartstyring
R9	Frostsikringsføler oppvarmingsvann
X1	Rekkeklemme: elektrisk spenning
X2	Rekkeklemme: intern ledningsføring
X4	Koblingsplugg styreledning / varmepumpe
X8/-11	Koblingsplugg styreledning / varmepumpestyrer
Y1	Fireveis vekselventil

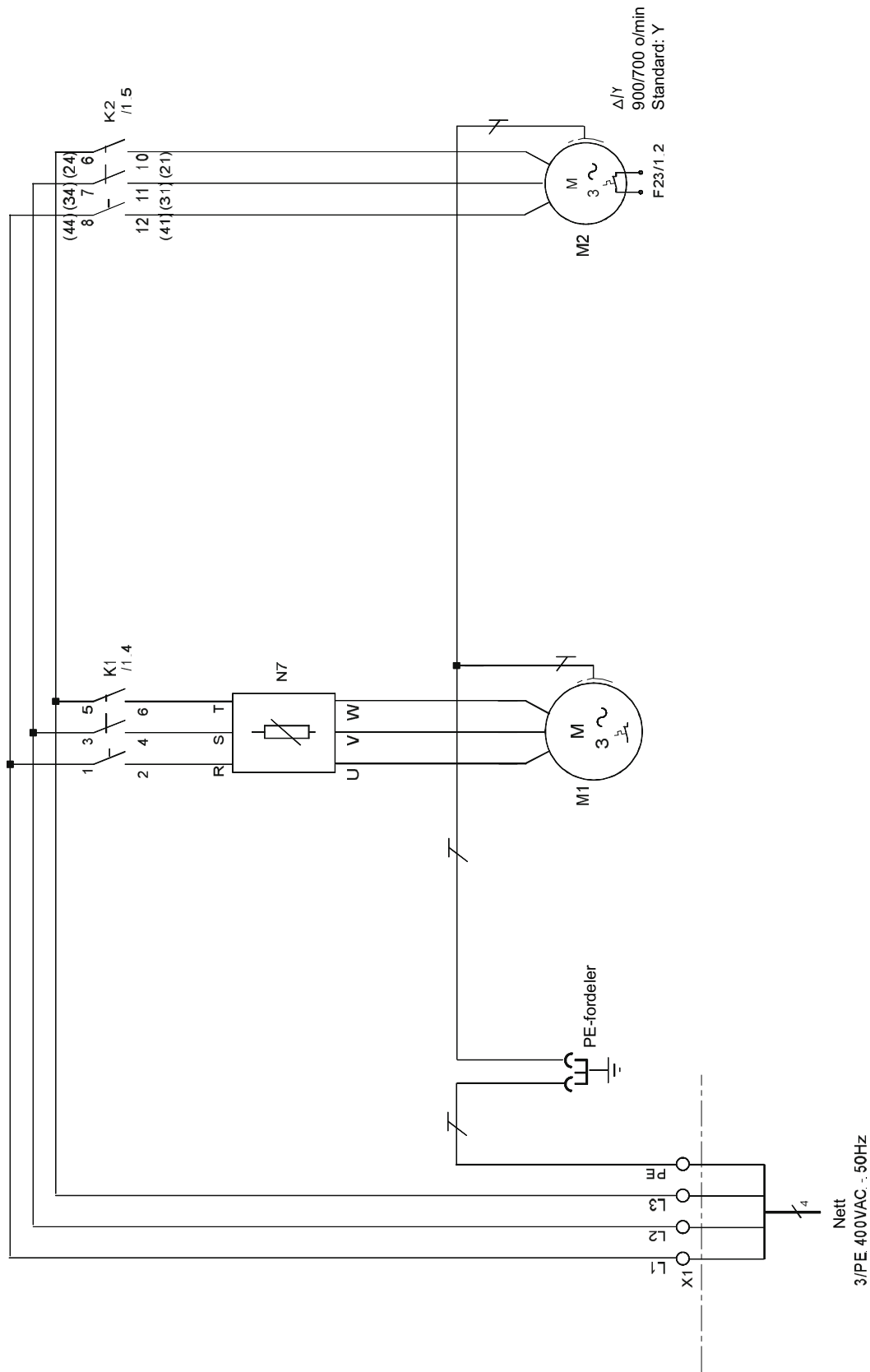
3.5 Styling LA 16AS

Vedlegg

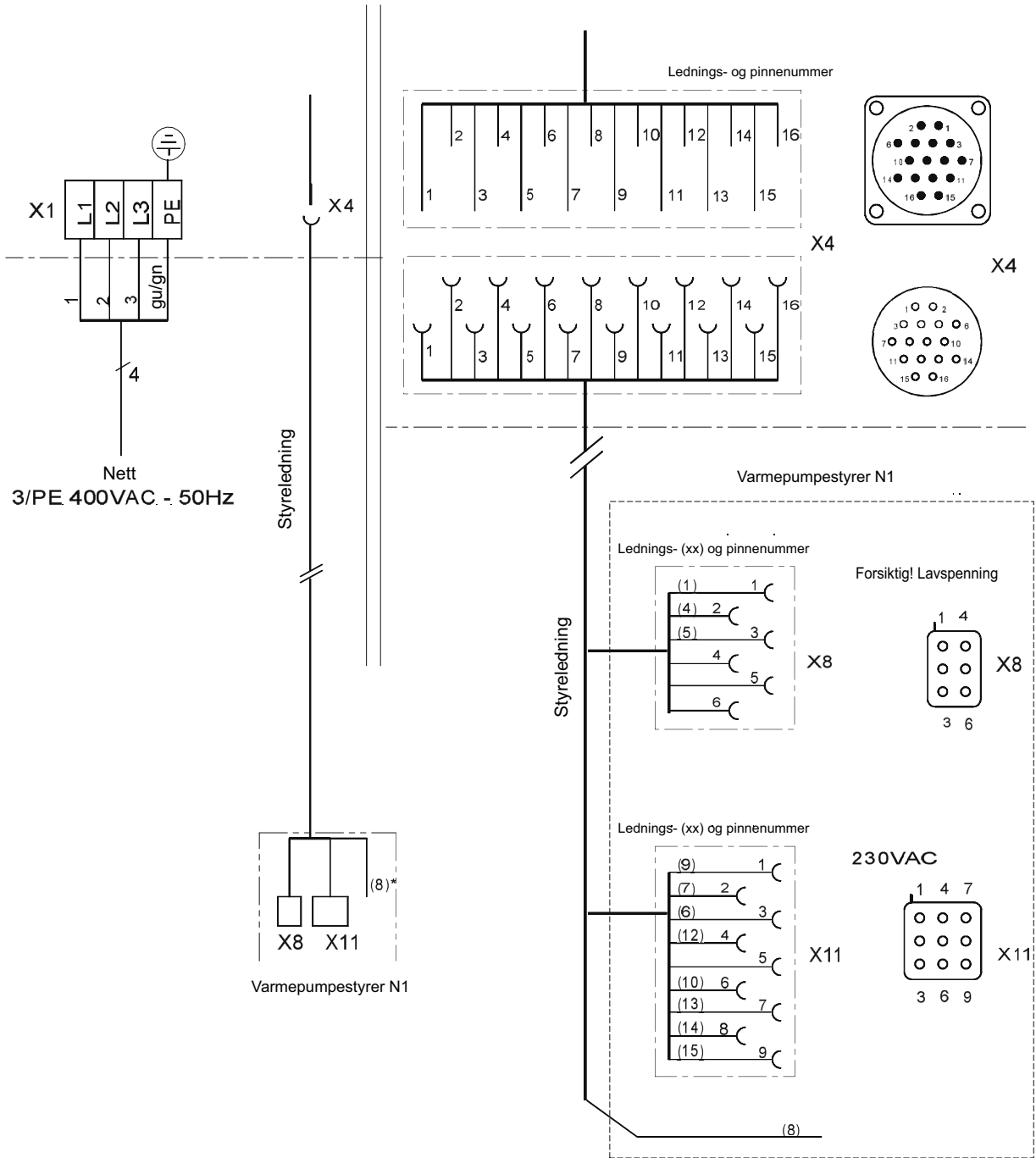


*) Ingen funksjon ved VPS-drift

3.6 Last LA 16AS



3.7 Koblingsskjema LA 16AS



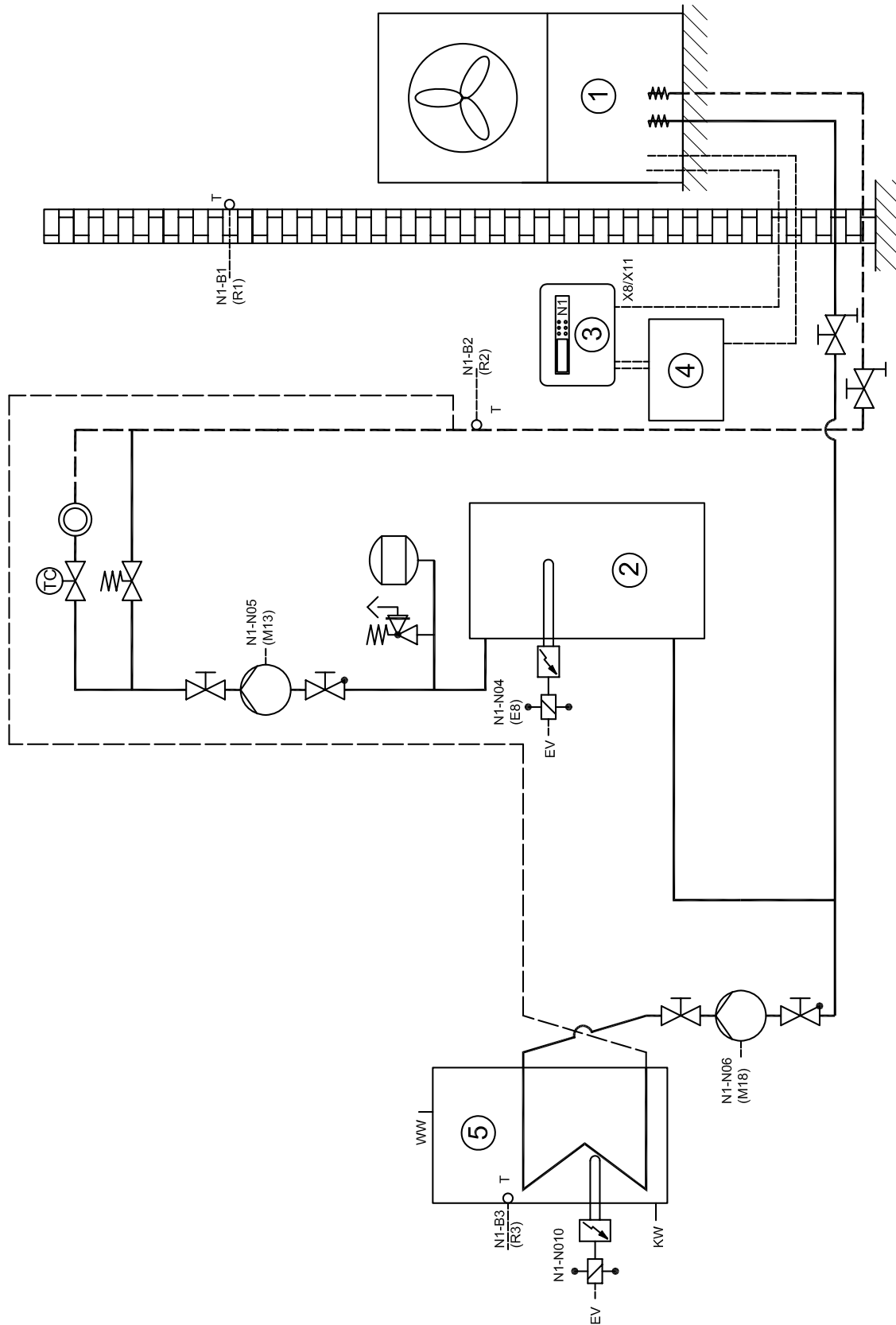
* Leder nr. 8 fører ikke strøm og er uten funksjon

Vedlegg

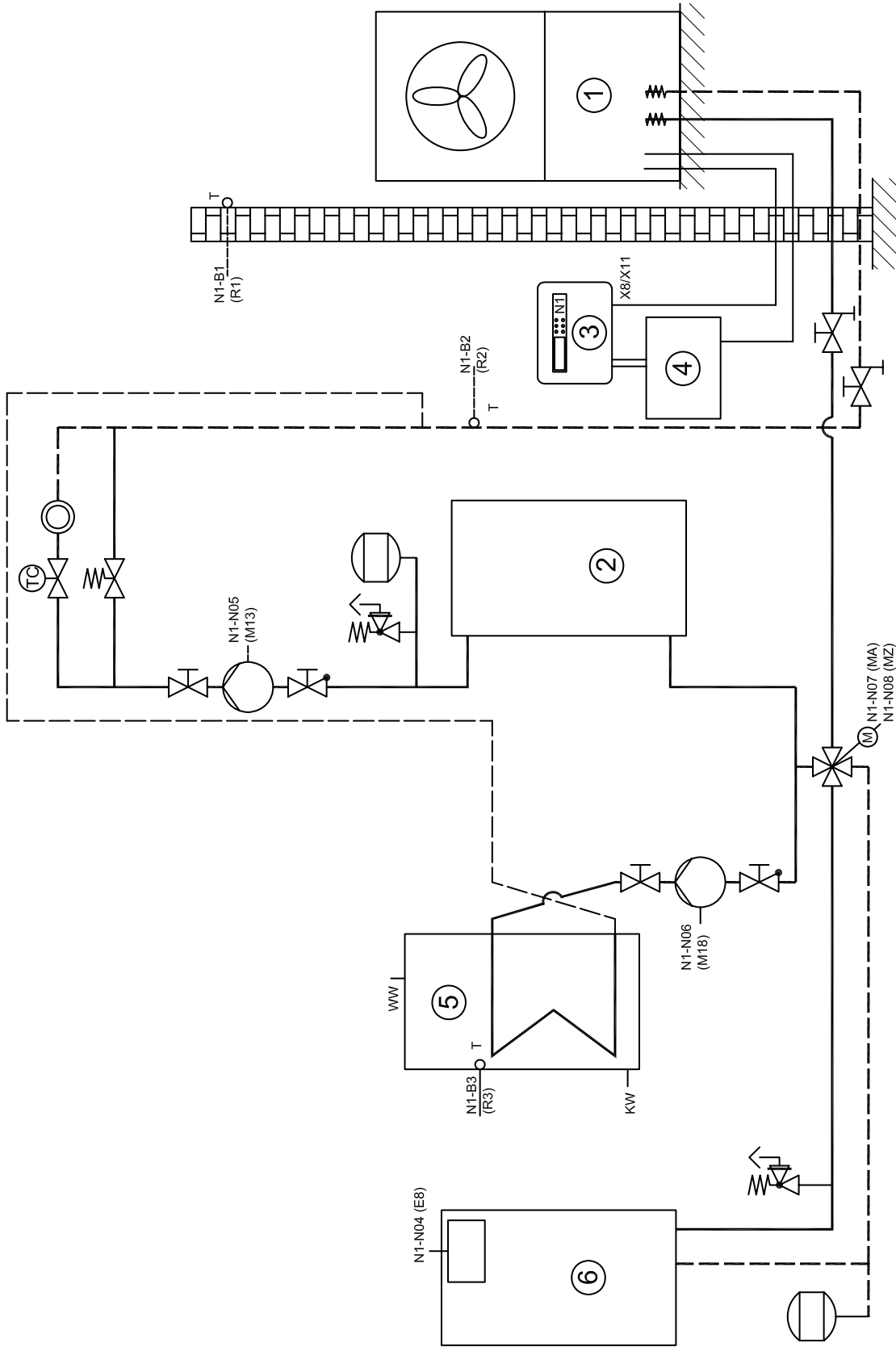
3.8 Forklaring LA 16AS

E3	Pressostat avriming slutt
E4	Dyseringvarme ventilator
F4	Pressostat høyt trykk
F5	Pressostat lavt trykk
F7	Termostat varmgassovervåkning
F23	Viklingsbeskyttelse ventilator
K1	Kontaktor kompressor
K2	Effektrelé ventilator
M1	Kompressor
M2	Ventilator
N1	Varmepumpestyrer
N7	Mykstartstyring
R9	Frostsikringsføler oppvarmingsvann
X1	Rekkeklemme: elektrisk spenning
X2	Rekkeklemme: intern ledningsføring
X4	Koblingsplugg styreledning / varmepumpe
X8/-11	Koblingsplugg styreledning / varmepumpestyrer
Y1	Fireveis vekselventil

4.2 Monoenergetisk system og varmtvannsberedning











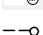



4.3 Bivalent system



Vedlegg

4.4 Forklaring

	Stengeventil
	Overstrømningsventil
	Sikkerhetsventilkombinasjon
	Sirkulasjonspumpe
	Ekspansjonstank
	Romtemperaturstyrt ventil
	Avstengningsventil med tilbakeslagsventil
	Avstengningsventil med drenering
	Varmeforbruker
	Fireveisblander
	Temperatursensor
	Fleksibel tilkoblingstapp
①	Varmepumpe
②	Buffertank
③	Varmepumpestyrer
④	Elektrisk fordeling
⑤	Varmtvannssylinder
⑥	Varmekjel
E8	Tilleggsvarmer
M13	Varmesirkulasjonspumpe
M18	Varmtvannssirkulasjonspumpe
N1	Varmepumpestyrer
R1	Utvendig veggensor
R2	Returstrømningsensor
R3	Varmtvannsføler
EV	Elektrisk fordeling
KV	Kaldtvann
MA	Blander ÅPEN
MZ	Blander STENGT
WW	Varmtvann

5 Samsvarserklæring



EG - Konformitätserklärung EC Declaration of Conformity Déclaration de conformité CE



Der Unterzeichnete
The undersigned
La société soussignée,

Glen Dimplex Deutschland GmbH
Geschäftsbereich Dimplex
Am Goldenen Feld 18
D - 95326 Kulmbach

bestätigt, dass das (die) nachfolgend be-
zeichnete(n) Gerät(e) aufgrund seiner (ihrer)
Konzipierung und Bauart sowie in der von
uns in Verkehr gebrachten Ausführung den
einschlägigen grundlegenden Anforderungen
der EG-Richtlinien entspricht (entsprechen).

Bei einer nicht mit uns abgestimmten
Änderung des (der) Gerät(e)s verliert
diese Erklärung ihre Gültigkeit.

hereby confirm that the design and con-
struction of the product(s) listed below,
in the version(s) placed on the market by
us, conform to the relevant requirements
of the applicable EC directives.

This declaration becomes invalidated
if any modifications are made to
the product(s) without our prior
authorisation.

certifie que l'appareil / les appareils ci-
après, par leur conception et leur mode de
construction ainsi que par la définition
technique avec laquelle il(s) sont mis en
circulation par notre société, est / sont
conforme(s) aux directives fondamentales
CEE afférentes.

Ce certificat perd sa validité pour tout
appareil modifié sans notre consentement.

Bezeichnung / Designation / Désignation

Luft/Wasser-Wärmepumpen
für Außenaufstellung mit R404A

Air-to-water heat pumps
for outdoor installation, containing R404A

Pompes à chaleur air/eau
pour installation extérieure avec R404A

EG - Richtlinien / EC Directives / Directives CEE

EG- Niederspannungsrichtlinie / EC Low Voltage Directive /
Directive CEE relative à la basse tension (73/23/EWG)

EG-EMV-Richtlinie / EC EMC Directive / Directive CEE
relative à la compatibilité électromagnétique (89/336/EWG)

Druckgeräterichtlinie / Pressure Equipment Directive /
Directive CEE relative aux appareils sous pression (97/23/EG)

Typ(e):

Harmonisierte EN / Harmonized EB Standards / Normes EN harmonisées:

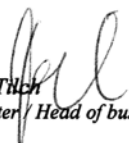
LA 11AS	EN 255:1997	
LA 16AS	EN 378:2000	
LA 20AS	DIN 8901	
LA 24AS	DIN EN 60335-1 (VDE 0700 T1):2005-07	EN 60335-1:2002+A11:2004+A1:2004
LA 28AS	DIN EN 60335-2-40 (VDE 0700 T40):2004-03	EN 60335-2-40:2003
	DIN EN 55014-1 (VDE 0875 T14-1):2003-09	EN 55014-1:2000+A1:2001+A2:2002
	DIN EN 55014-2 (VDE 0875 T14-2):2002-08	EN 55014-2:1997+A1:2001
	DIN EN 61000-3-2 (VDE 0838 T2):2001-12	EN 61000-3-2:2000
	DIN EN 61000-3-3 (VDE 0838 T3):2002-05	EN 61000-3-3:1995+Corr.:1997+A1:2001

Nationale Richtlinien / National Directives / Directives nationales

<u>D</u>	<u>A</u>	<u>CH</u>
VBG20		SVTI

Kulmbach, 10.07.2006
CE08W01G.doc


Wolfgang Weinhold
Geschäftsführer / Managing Director


Andreas Tich
Spartenleiter / Head of business unit

