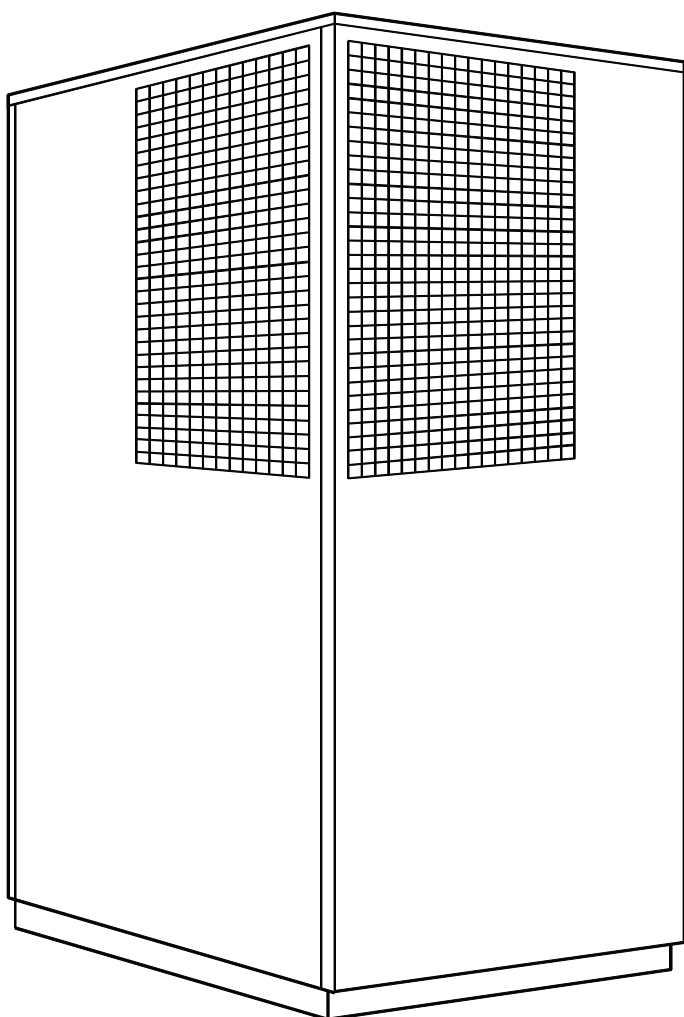


**LA 8AS**

**Dimplex**

**Monterings- og  
bruksanvisning**

Norsk



**Luft-til-vann-  
varmepumpe for  
installasjon utendørs**

Best. nr.: 452158.66.41

FD 8806



# Innhold

<b>1</b>	<b>Dette bør leses straks .....</b>	<b>NO-2</b>
1.1	Viktig informasjon .....	NO-2
1.2	Korrekt bruk .....	NO-2
1.3	Juridiske bestemmelser og direktiver .....	NO-2
1.4	Varmepumpen skal brukes på en energisparende måte .....	NO-2
<b>2</b>	<b>Formålet med varmepumpen .....</b>	<b>NO-3</b>
2.1	Bruksområde .....	NO-3
2.2	Virkemåte.....	NO-3
<b>3</b>	<b>Leveransens omfang .....</b>	<b>NO-3</b>
3.1	Grunnenhet.....	NO-3
3.2	Tilkoblingsskap .....	NO-3
3.3	Varmepumpestyrer .....	NO-3
<b>4</b>	<b>Transport.....</b>	<b>NO-4</b>
<b>5</b>	<b>Installasjon.....</b>	<b>NO-4</b>
5.1	Generelt .....	NO-4
5.2	Kondensatledning .....	NO-4
<b>6</b>	<b>Montering .....</b>	<b>NO-4</b>
6.1	Generelt .....	NO-4
6.2	Tilkobling til oppvarming .....	NO-4
6.3	Strømtilkobling .....	NO-5
<b>7</b>	<b>Oppstart .....</b>	<b>NO-5</b>
7.1	Generelt .....	NO-5
7.2	Forberedelser .....	NO-5
7.3	Framgangsmåte.....	NO-5
<b>8</b>	<b>Rengjøring og vedlikehold .....</b>	<b>NO-6</b>
8.1	Vedlikehold .....	NO-6
8.2	Rengjøring av oppvarmingsdelen .....	NO-6
8.3	Rengjøring luftdelen.....	NO-6
<b>9</b>	<b>Feil og feilsøking .....</b>	<b>NO-6</b>
<b>10</b>	<b>Driftsstans / avfallshåndtering.....</b>	<b>NO-6</b>
<b>11</b>	<b>Enhetsinformasjon.....</b>	<b>NO-7</b>
	<b>Vedlegg.....</b>	<b>A-I</b>

# 1 Dette bør leses straks

## 1.1 Viktig informasjon

### **! OBS!**

Varmepumpen egner seg ikke til bruk med frekvensomformer.

### **! OBS!**

Varmepumpen skal kun tippes med en helling på opptil 45° (i hver retning) under transport.

### **! OBS!**

Varmepumpen og transportpallen holdes kun sammen av emballeringsfolien.

### **! OBS!**

Innsugings- og utblåsningsområdet skal ikke innsnevres eller tildekkes.

### **! OBS!**

Vær oppmerksom på høyrerotasjonsfeltet: Hvis kompressoren drives med feil rotasjonsretning kan dette skade den.

### **! OBS!**

Bruk aldri sand-, soda-, syre- eller kloridholdige vaskemidler, da disse angriper overflaten.

### **! OBS!**

For å unngå avleiringer (f.eks. rust) i varmpumpens kondensator anbefales det å bruke et egnet korrosjonsbeskyttelsessystem.

### **! OBS!**

Sørg for at alle strømkretser er koblet fra strømtilførselen før du åpner varmpumpen.

### **! OBS!**

Arbeider på varmpumpen skal kun utføres av autoriserte og sakkyndige serviceteknikere.

## 1.2 Korrekt bruk

Denne varmpumpen skal kun brukes på bruksområder som er godkjent av produsenten. Andre former for bruk eller bruk som går ut over dette, er ukorrekt bruk. Hertil hører også at den tilhørende produktdokumentasjonen følges. Det er forbudt å foreta endringer på eller bygge om varmpumpen.

## 1.3 Juridiske bestemmelser og direktiver

Varmepumpen er konstruert og produsert i samsvar med alle gjeldende EF-direktiver, DIN- og VDE-normer (se CE-samsvarserklæringen).

Når varmpumpen kobles til strømforsyningen, skal aktuelle VDE-, EN- og IEC-standarder følges. Dessuten skal tilkoblingsbetingelsene til strømløseleverandøren følges.

Når varmeanlegget kobles til, skal relevante forskrifter følges.

## 1.4 Varmepumpen skal brukes på en energisparende måte.

Når du kjøper denne varmpumpen, bidrar du til å verne om miljøet. Forutsetningen for en energibesparende drift er en korrekt dimensjonering av varmekildesystemet og varmeanlegget.

Det er spesielt viktig for effektiviteten til en varmpumpe at temperaturdifferansen mellom oppvarmingsvann og varmekilde holdes på et så lavt nivå som mulig. Derfor anbefales det på det sterkeste å dimensjonere varmekilden og varmeanlegget så nøyaktig som mulig. **En økt temperaturdifferanse på en kelvin (en °C) øker strømforbruket med cirka 2,5 prosent.** Sørg for at også spesialforbrukere, som f.eks. varmtvannsberedere, tas med i beregningen og dimensjoneres for lave temperaturer. **Gulvvarme (flatevarme)** egner seg optimalt til bruk med en varmpumpe på grunn av de lave turtemperaturene (30 °C til 40 °C).

Under driften er det viktig at varmeveksleren ikke forurenses, fordi dette vil øke temperaturdifferansen og dermed forringe ytelseskoeffisienten.

Når varmpumpestyren er riktig innstilt, bidrar den også sterkt til en energibesparende håndtering. Du kan lese mer om dette i bruksanvisningen for varmpumpestyren.

## 2 Formålet med varmpumpen

### 2.1 Bruksområde

Luft-til-vann-varmpumpen er kun konstruert for oppvarming av oppvarmingsvann. Den kan brukes i eksisterende eller nye varmeanlegg.

Varmpumpen egner seg for monoenergetisk og bivalent drift ved utendørstemperaturer på opptil -25 °C.

I kontinuerlig drift skal oppvarmingsvannreturen holdes på en temperatur over 18 °C for å sikre at fordampere avrimes som den skal.

Varmpumpen er ikke konstruert for et økt varmekonsum under byggtørking. I slike tilfeller må det økte varmekonsum dekke med spesielle apparater på stedet. For byggtørking om høsten og vinteren anbefales det å installere et ekstra elektriske varmeelement (fås som ekstrautstyr).

#### **OBS!**

**Varmpumpen egner seg ikke til bruk med frekvensomformer.**

### 2.2 Virkemåte

Luft fra omgivelsene suges inn av ventilatoren og føres gjennom fordampere (varmeveksleren). Fordampere avkjøler luften, det vil si trekker varmen ut av den. Den produserte varmen overføres til kjølemediet i fordampere.

Ved hjelp av den elektriske kompressoren, blir den produserte varmen "pumpet" opp på et høyere temperaturnivå ved hjelp av trykkøkning, og overført til varmtvannet via kondenseringsmiddelet (varmeveksleren).

Her brukes den elektriske energien til å øke løfte varmen i omgivelsene til et høyere temperaturnivå. Siden energien som trekkes ut av energien, overføres til varmtvannet, betegnes denne varmpumpen som en luft-til-vann-varmpumpe.

Luft-til-vann-varmpumpen består av hovedkomponentene fordampere, ventilator og ekspansjonsventil, samt den støyfattige kompressoren, kondenseringsmiddelet og den elektriske styringen.

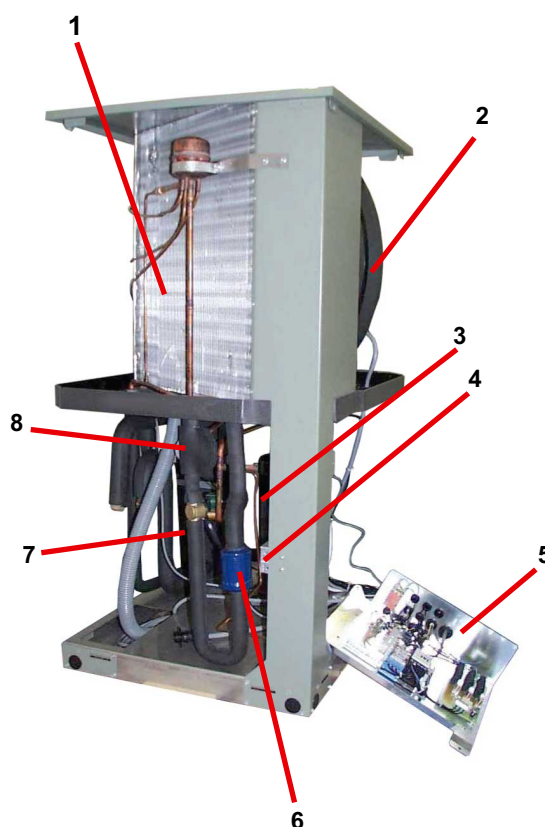
Ved lave temperaturer i omgivelsene legger luftfuktigheten seg som rim på fordampere og forringer varmeoverføringen. Fordampere avrimes av varmpumpen automatisk etter behov. Avhengig av vær- og vindforholdene kan det oppstå damptrykk ved luftutblåsningen.

## 3 Leveransens omfang

### 3.1 Grunnhet

Varmpumpen leveres i kompakt konstruksjon og inneholder komponentene som står oppført nedenfor.

Kjølekretsen er "hermetisk lukket" og inneholder de floerte kjølemediet R407C som er registrert i Kyoto-protokollen, og har et GWP-tall på 3260. Det er KFK-fritt, bryter ikke ned ozonlaget og er ikke antennelig.



- 1) Fordampere
- 2) Ventilator
- 3) Kompressor
- 4) Pressostater
- 5) Tilkoblingskap
- 6) Filtørtørker
- 7) Kondenseringsmiddel
- 8) Ekspansjonsventil

### 3.2 Tilkoblingskap

Tilkoblingskapet er inne i varmpumpen. Når frontdekslet tas av, og festeskrueene på venstre side løsnes, kan tilkoblingskapet vippe utover.

I tilkoblingskapet finner du tilkoblingsklemmer, effektrelé og mykstarteren.

Koblingspluggen for styreledningen befinner seg på bunnen av enheten rett i nærheten av ledningsgjennomføringen gjennom gulvet.

### 3.3 Varmpumpestyrer

Varmpumpestyreren som følger med leveringen, skal brukes til driften av luft-til-vann-varmpumpen.

Varmpumpestyreren er en komfortabel, elektronisk regulerings- og styreenhet. Den styrer og overvåker hele varmeanlegget avhengig av den utvendige temperaturen, varmtvannsberedningen og de sikkerhetstekniske innretningene.

Følere for returtemperatur og utvendig temperatur inkl. festemateriell, som skal monteres på stedet, følger med styreren eller denne bruksanvisningen.

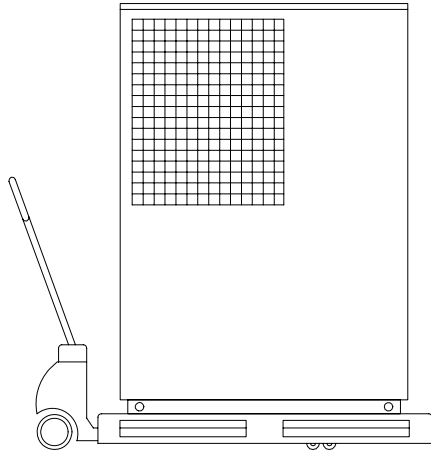
Funksjonsmåte og håndtering av varmpumpestyreren beskrives i den vedlagte bruksanvisningen.

## 4 Transport

### **⚠ OBS!**

Varmepumpen skal kun tippes med en helling på opptil 45° (i hver retning) under transport.

Varmepumpen bør transporteres til det endelige installasjonsstedet på en trerist. Grunnenheten gir på den ene side transportmulighet med gaffeltruck, tralle e.l. eller ved hjelp av 3/4"-rør som settes inn gjennom boringene i grunnplaten.



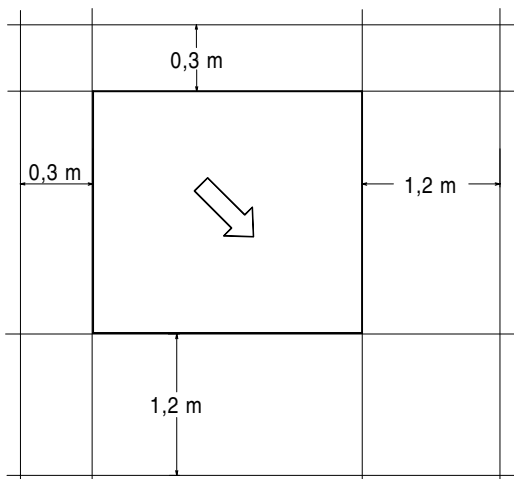
### **⚠ OBS!**

Varmepumpen og transportpallen holdes kun sammen av emballeringsfolien.

## 5 Installasjon

### 5.1 Generelt

Den skal alltid installeres på en permanent plan, glatt og vannrett flate. Rammen skal ligge tett inntil underlaget rundt hele veien. Dette sikrer egnet lydisolasjon og forhindrer at vannførende deler avkjøles. Er ikke dette mulig, kan det bli nødvendig med ekstra, isolerende tiltak. Dessuten bør varmpumpen plasseres slik at ventilatorens luftutblåsningsretning går på tvers av hovedvindretningen. Dette muliggjør en friksjonsfri avriming av fordampere. Det skal være enkelt å gjennomføre vedlikehold. Dette er sikret når avstanden som vises nedenfor, overholdes.



### **⚠ OBS!**

Innsugings- og utblåsningsområdet skal ikke innsnevres eller tildekkes.

## 5.2 Kondensatledning

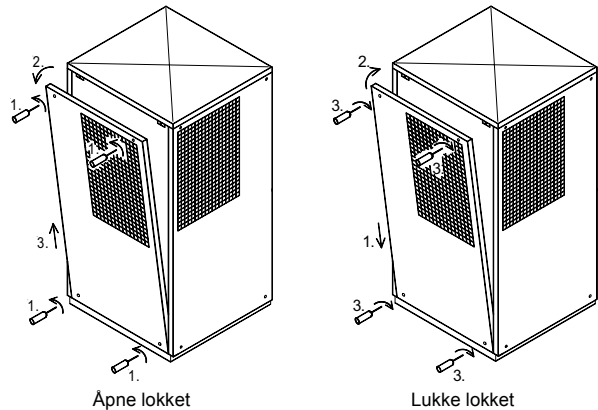
Kondensvann som samles opp under driften, skal kunne avledes frostfritt. Varmepumpen må stå vannrett for å sikre et velfungerende avløp. Kondensatvannrøret skal ha en diameter på minst 50 mm og bør legges frostsikkert inn i avløpskanalen. Kondensat skal ikke føres direkte ut i rensebassenger og gruver fordi de aggressive dampene kan ødelegge fordampere.

## 6 Montering

### 6.1 Generelt

Følgende tilkoblinger skal opprettes på varmpumpen:

- Tur/retur til varmeanlegget
- Kondensatutløp
- Styreledning til varmpumpestyrene
- Strømtilførsel



Enheden ved å åpnes ved å løsne de fire skruene på de respektive sidedelene, og deretter trekke tilbake og hekte av nederst. Enheten lukkes i omvendt rekkefølge.

### 6.2 Tilkobling til oppvarming

Varmepumpens tilkoblinger til oppvarmingen er utstyrt med 1" utvendig gjenge. Slangene som skal tilkobles, føres nedover gjennom varmpumpen. Når varmpumpen tilkobles, skal det holdes igjen med en nøkkel ved overgangene.

Før varmpumpen kobles til varmvannet, må varmeanlegget spyles for å fjerne eventuell forurensning, rester av tetningsmateriale og lignende. Samles det opp rester i kondensatoren, kan det føres til en totalsvikt i varmpumpen. For anlegg med en gjennomstrøming av oppvarmingsvann som kan stenges av avhengig av radiator- eller termostatventiler, må det installeres en overstrømningsventil på bygningen bak varmpumpen i en bypassventil. Dette sikrer en minstestrøm av oppvarmingsvann gjennom varmpumpen og forhindrer feil.

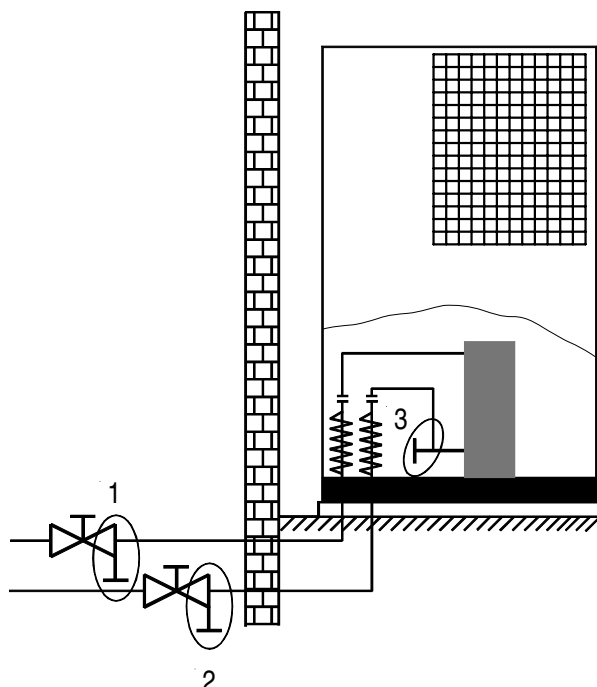
Når installasjonen til oppvarmingen er utført, skal varmeanlegget fylles, avluftes og trykkes ned.

#### Minstestrøming oppvarmingsvann

Minstestrømmen av oppvarmingsvann gjennom varmpumpen skal sikres alle varmeanleggets driftstilstander. Dette kan for eksempel gjøres ved å installere en fordeler uten differansetrykk eller en overstrømningsventil. Les mer om hvordan overstrømningsventilen stilles inn i kapitlet "Oppstart".

## Frostsikring

Det bør monteres en manuell drenering (se bildet) for frostsikring. Hvis regulering og varmesirkulasjonspumpe er klare til drift, arbeider også reguleringens frostsikringsfunksjon. Tas varmpumpen ut av drift eller ved strømsvikt, skal anlegget dreneres. I varmpumpeanlegg der strømsvikt ikke kan registreres (hytter), skal varmekretsen drives med en egnet frostsikring.



## 6.3 Strømtilkobling

Varmepumpen kobles til strømnettet med en vanlig firekjernet kabel.

Kabelen (strømtilførselen) må stilles på stedet. Ledningstverrsnittet skal tilsvare inntaket på varmpumpen (se vedlegget om enhetsinformasjon) og samsvare med relevante VDE- (EN-) og VNB-forskrifter.

Det er planlagt en flerpolet frakobling med minst 3 mm kontaktåpningsavstand (f.eks. leverandørsperrekontaktor, effektrelé) samt en trepolet sikringsautomat med felles utløsning av alle ytterledere (utløserstrøm iht. enhetsinformasjonen).

Høyrerotasjonsfeltet til den elektriske spenningen skal sikres ved tilkoblingen.

Faserekkefølge: L1, L2, L3.

### **⚠ OBS!**

**Vær oppmerksom på høyrerotasjonsfeltet: Hvis kompressoren drives med feil rotasjonsretning kan dette skade den.**

Styrespenningen tilføres via varmpumpestyreren.

Strømtilførselen til varmpumpestyreren er på 230V AC–50 Hz i samsvar med bruksanvisningen (sikring 16 A).

Styreleningen (medfølger ikke) kobles til varmpumpestyreren med de to rektangulære koblingspluggene og den separate varmpumpelederen. I varmpumpen skal koblingspluggen på bunnen av enheten rett ved siden av ledningsgjennomføringen gjennom gulvet, brukes. Du kan lese mer om dette i bruksanvisningen for varmpumpestyreren.

Nærmere informasjon finner du i vedlegget med strømløpsskjemaene.

# 7 Oppstart

## 7.1 Generelt

For å sikre en korrekt oppstart bør den gjennomføres av en servicetekniker som er autorisert av produsenten. Under bestemte forutsetninger forlenger dette garantiens varighet (se Garantiytelse).

## 7.2 Forberedelser

Før oppstart skal følgende punkter sjekkes:

- Alle tilkoblinger til varmpumpen skal være montert som beskrevet i kapittel 6.
- Alle ventiler i varmekretsen som kan forhindre at oppvarmingsvannet strømmer korrekt, skal være åpnet.
- Luftinntaks-/utblåsningsveien må være fri.
- Ventilatorens rotasjonsretning må samsvare med pilretningen.
- Varmepumpestyrerens innstilling må være tilpasset varmeanlegget i henhold til bruksanvisningen.
- Kondensatutløpet må være sikret.

## 7.3 Framgangsmåte

Varmepumpen startes via varmpumpestyreren. Innstillingene må gjennomføres i henhold til anvisningene.

Hvis minstestrømmen av oppvarmingsvann sikres ved hjelp av en overstrømningsventil, skal fremløpet tilpasses varmeanlegget. Feil innstilling kan føre til ulike feil og økt energiforbruk. For at overstrømningsventilen skal bli riktig innstilt, anbefaler vi følgende fremgangsmåte:

Lukk alle varmekretser som også i drift kan være lukket avhengig av bruken, slik at den minst heldige driftstilstanden til vannstrømningen foreligger. Dette gjelder som regel varmekretsene i rom på sør- og vestsiden. Minst én varmekrets skal holdes åpen (f.eks. baderom).

Overstrømningsventilen skal åpnes så mye at det resulterer i en maksimal temperaturspredning mellom varmetur- og returløpet ved den aktuelle varmekildetemperaturen, som fremgår av tabellen nedenfor. Temperaturspredningen skal måles så nært varmpumpen som mulig. I monoenergetiske anlegg skal varmeelementet deaktiveres.

Varmekilde-temperatur		Maks. temperaturspredning mellom varmetur og -retur
fra	til	
-20 °C	-15 °C	4 K
-14 °C	-10 °C	5 K
-9 °C	-5 °C	6 K
-4 °C	0 °C	7 K
1 °C	5 °C	8 K
6 °C	10 °C	9 K
11 °C	15 °C	10 K
16 °C	20 °C	11 K
21 °C	25 °C	12 K
26 °C	30 °C	13 K
31 °C	35 °C	14 K

Feil under driften vises på varmpumpens display og kan utbedres, som beskrevet i bruksanvisningen for varmpumpelederen.

Ved en utvendig temperatur på under 10 °C, og en oppvarmingsvanntemperatur på mindre enn 16 °C, skal buffertanken varmes opp med den andre varmegeneratoren til minst 25 °C.

Følg denne fremgangsmåten for å gjennomføre en feilfri oppstart:

- 1) Lukk alle varmekretser.
- 2) Åpne overstrømningsventilen helt.
- 3) Velg automatisk drift med reguleringen.
- 4) Vent til buffertanken har nådd en temperatur på minst 25 °C.
- 5) Deretter blir ventilene i varmekretsene åpnet langsomt igjen etter hverandre, nærmere bestemt slik at varmtvannsfremløpet økes konstant ved at den aktuelle varmekretsen åpnes litt. Varmtvannstemperaturen i buffertanken skal ikke synke til under 20 °C. Dermed vil det når som helst være mulig å avrime varmepumpen.
- 6) Når alle varmekretsene er åpnet helt, og oppvarmingsvanntemperaturen i buffertanken holder seg på cirka 20 °C, skal minstevolumstrømmen til overstrømningsventilen og varmesirkulasjonspumpen stilles inn.
- 7) Nybygg har et økt varmeforbruk på grunn av energien som går med til byggtørke. Dette økte varmeforbruket kan føre til at varmeanlegg som er for knapt dimensjonert, ikke alltid vil nå ønsket romtemperatur. Det anbefales derfor i dette tilfellet å ha en ekstra varmegenerator til rådighet i den første kuldeperioden. Her skal grensetemperaturen økes til 15 °C på varmepumpestyren.

## 8 Rengjøring og vedlikehold

### 8.1 Vedlikehold

For å beskytte lakken bør du unngå å lene gjenstander inntil varmepumpen eller å legge noe oppå den. Varmepumpens ytre deler kan tørkes av med en fuktig klut med vanlige rengjøringsmidler.

#### **⚠ OBS!**

**Bruk aldri sand-, soda-, syre- eller kloridholdige vaskemidler, da disse angriper overflaten.**

For å unngå feil på grunn av smussavleiringer i varmepumpens varmeveksler bør du sørge for at varmeveksleren ikke kan bli skitten i varmeanlegget. Skulle det likevel oppstå driftsfeil på grunn av forurensning, kan anlegget rengjøres som beskrevet nedenfor.

### 8.2 Rengjøring av oppvarmingsdelen

Oksygen kan føre til oksidering (rust) i varmtvannskretsen, spesielt ved bruk av stålkomponenter. Disse trenger inn i oppvarmingssystemet gjennom ventiler, sirkulasjonspumper eller plastrør. Derfor bør det spesielt for rør i gulvvarme sørges for en diffusjonsfri installasjon.

#### **⚠ OBS!**

**For å unngå avleiringer (f.eks. rust) i varmepumpens kondensator anbefales det å bruke et egnet korrosjonsbeskyttelsessystem.**

Også rester av smøreolje og tetningsmidler kan forurense oppvarmingsvannet.

Er forurensningen så sterk at kondenseringsmidelets effekt forringes i varmepumpen, må en installatør rengjøre anlegget.

Etter dagens teknologiske nivå foreslår vi rengjøring med en femprosents fosforsyre eller, hvis anlegget må rengjøres oftere, med en femprosents maursyre.

I begge tilfeller bør rengjøringsvæsken ha romtemperatur. Det anbefales å spyle gjennom varmeveksleren mot den vanlige strømretningen.

For å forhindre at syreholdig rengjøringsmiddel trenger inn i varmeanleggets kretsløp, anbefales det å koble spyleren direkte til kondenseringsmidelets tur- og returløp i varmepumpen.

Deretter må det etterspyles grundig med et egnet nøytraliserende middel for å forhindre skader som følge av eventuelle rester av rengjøringsmidler, som blir igjen i systemet.

Syrene skal brukes varsomt, og gjeldende HMS-forskrifter skal følges.

Konsulter produsenten av rengjøringsmidelet hvis du er i tvil!

### 8.3 Rengjøring luftdelen

Fordamper, ventilasjon og kondensatutløp skal renses for forurensning (blader, grener osv.) før kuldeperioden. Her må varmepumpen åpnes, som beskrevet i kapittel 6.

#### **⚠ OBS!**

**Sørg for at alle strømkretser er koblet fra strømtilførselen før du åpner varmepumpen.**

Det skal ikke brukes skarpe eller harde gjenstander under rengjøringen, da dette kan skade fordamperen og kondensatkarret.

Ved ekstreme værforhold (f.eks. snøstorm) kan det skje at det dannes is på innsugnings- og utblåsningsgitrene. For å sikre en minsteluftstrøm, skal is så fall snø og is fjernes fra innsugnings- og utblåsningsområdet.

## 9 Feil og feilsøking

Varmepumpen er et kvalitetsprodukt og skal virke feil- og vedlikeholdsfritt. Hvis det likevel skulle oppstå en feil, blir denne vist i displayet på varmepumpelederen. Les mer om dette på siden om feil og feilsøking i bruksanvisningen for varmepumpelederen. Hvis selve feilen ikke kan utbedres, bør du kontakte den ansvarlige kundeservicen.

#### **⚠ OBS!**

**Arbeider på varmepumpen skal kun utføres av autoriserte og sakkyndige serviceteknikere.**

## 10 Driftsstans / avfallshåndtering

Før varmepumpen demonteres, skal maskinen kobles fra strømtilførselen og sikres. Miljømessige krav i tilknytning til gjenvinning, gjenbruk og avfallshåndtering av driftsmidler og komponenter i henhold til gjeldende standarder, skal overholdes. I den forbindelse er det spesielt viktig å avfallshåndtere kjølemediet og kjøleoljen korrekt.

# 11 Enhetsinformasjon

<b>1</b>	<b>Modell- og bestillingskode</b>		LA 8AS
<b>2</b>	<b>Utforming</b>		
<b>2.1</b>	Beskyttelsesgrad iht. EN 60 529 for kompaktenhet eller oppvarmingsdel		IP 24
<b>2.2</b>	Installasjonssted		Utendørs
<b>3</b>	<b>Ytelsesdata</b>		
<b>3.1</b>	<b>Driftstemperaturrenser:</b>		
	Tur/retur oppvarmingsvann <sup>1</sup>	°C / °C	t.o.m. 58 / f.o.m. 18
	Luft	°C	-25 til +35
<b>3.2</b>	Temperaturspredning i oppvarmingsvann A7/W35		8,9   5
<b>3.3</b>	Varmeeffekt/ytelseskoeffisient	ved A-7/W35 <sup>2</sup> kW / ---	5,1 / 2,5   4,9 / 2,4
		ved A-7 / W45 <sup>2</sup> kW / ---	4,8 / 2,0
		ved A2 / W35 <sup>2</sup> kW / ---	6,6 / 3,1   6,5 / 3,0
		ved A7/W35 <sup>2</sup> kW / ---	8,3 / 3,7   8,2 / 3,6
		ved A7 / W45 <sup>2</sup> kW / ---	7,9 / 3,0
		ved A10/W35 <sup>2</sup> kW / ---	8,8 / 3,8   8,7 / 3,7
<b>3.4</b>	Lydnivå	dB(A)	62
<b>3.5</b>	Lydtrykknivå i 10 meters avstand (utblåsningsside)	dB(A)	32
<b>3.6</b>	Strømningshastighet for oppvarmingsvann ved internt trykkdifferensial	m <sup>3</sup> /h / Pa	0,8 / 2700   1,4 / 9000
<b>3.7</b>	Luftstrømning	m <sup>3</sup> /h / Pa	2500
<b>3.8</b>	Kjølemedium; total volumvekt	modell / kg	R404A / 1,9
<b>3.9</b>	Smøreolje; total påfyllingsmengde	modell/liter	Polyolester (POE) / 1,5
<b>4</b>	<b>Mål, tilkoblinger og vekt</b>		
<b>4.1</b>	Enhetsmål	h x b x l cm	128 x 75 x 65
<b>4.2</b>	Enhetsstilkoblinger for varme	tommer	G 1" utvendig
<b>4.3</b>	Vekten til transportenheten(e) inkl. emballasje	kg	166
<b>5</b>	<b>Strømtilkobling</b>		
<b>5.1</b>	Nominell spenning; sikring	V / A	400 / 16
<b>5.2</b>	Nominelt strømforbruk <sup>2</sup> A2 W35	kW	2,24   2,28
<b>5.3</b>	Startstrøm m. mykstarter	A	19,5
<b>5.4</b>	Nominell strøm A2 W35 / cos φ	A / ---	3,8 / 0,8   3,9 / 0,8
<b>6</b>	<b>Samsvarer med EUs sikkerhetsbestemmelser</b>		3
<b>7</b>	<b>Andre modellegenskaper</b>		
<b>7.1</b>	<b>Avriming</b>		automatisk
	Avrimingsmåte		Snu kretsløpet
	Avrimingskar finnes		ja (oppvarmet)
<b>7.2</b>	Oppvarmingsvannet er beskyttet mot frost inne i varmepumpen <sup>4</sup>		Ja
<b>7.3</b>	Ytelsesnivåer		1
<b>7.4</b>	Regulering internt/eksternt		eksternt

1. Se driftsgrensedigram

2. Disse opplysningene karakteriserer anleggets størrelse og yteevne. Når det gjelder økonomiske og energetiske betraktninger, bør det også tas hensyn til andre påvirkningsfaktorer, spesielt avrimingsprosessen, bivalenspunktet og reguleringen. Her betyr f.eks. A2 / W55: Utvendig temperatur 2 °C og oppvarmingsvannets turtemperatur 55 °C.

3. Se CE-samsvarerklæringen

4. Varmesirkulasjonspumpen og varmepumpereguleringen skal alltid være klare til drift.

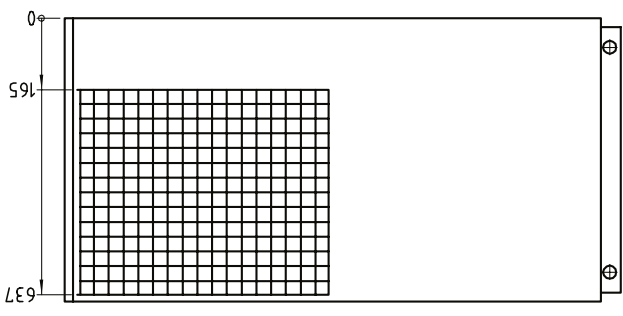
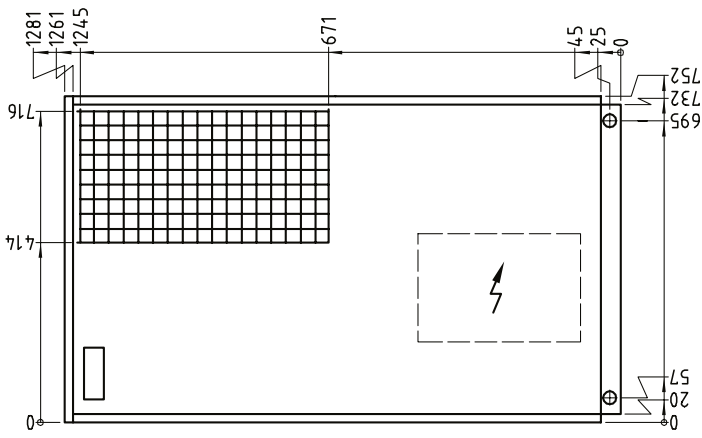
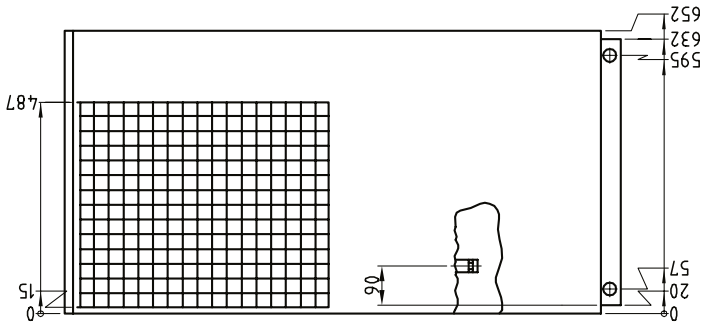
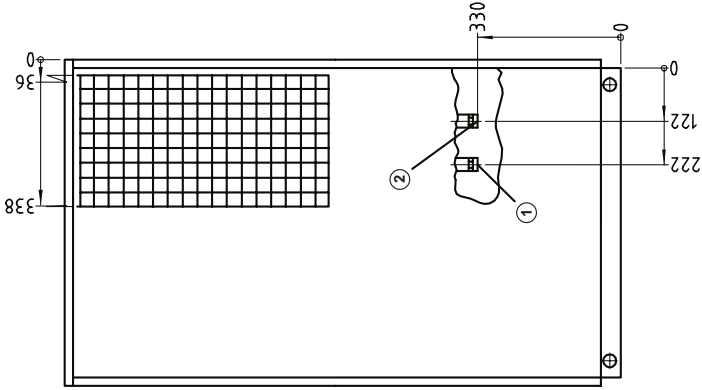


---

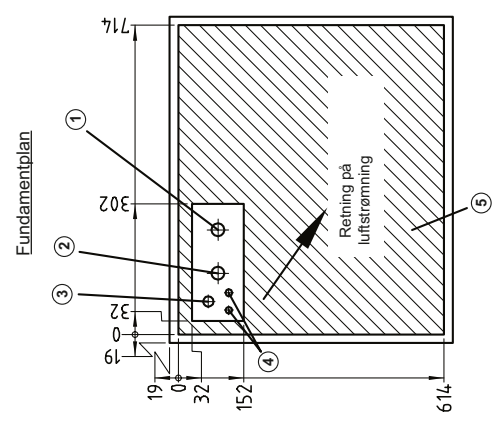
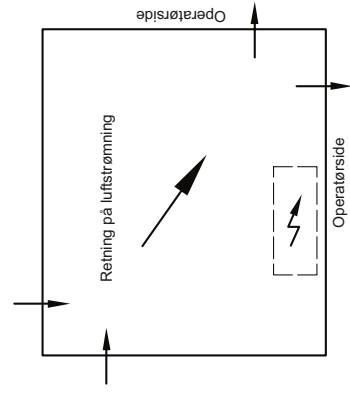
## Vedlegg

<b>1</b>	<b>Målskisse .....</b>	<b>A-II</b>
<b>2</b>	<b>Diagrammer .....</b>	<b>A-III</b>
<b>3</b>	<b>Strømløpsskjemaer .....</b>	<b>A-IV</b>
3.1	Styring.....	A-IV
3.2	Last.....	A-V
3.3	Koblingsskjema.....	A-VI
3.4	Forklaring.....	A-VII
<b>4</b>	<b>Hydraulikkskjema .....</b>	<b>A-VIII</b>
4.1	Monoenergetisk system.....	A-VIII
4.2	Monoenergetisk system og varmtvannsberedning .....	A-IX
4.3	Bivalent system.....	A-X
4.4	Forklaring.....	A-XI
<b>5</b>	<b>Samsvarserklæring .....</b>	<b>A-XII</b>

# 1 Målskisse

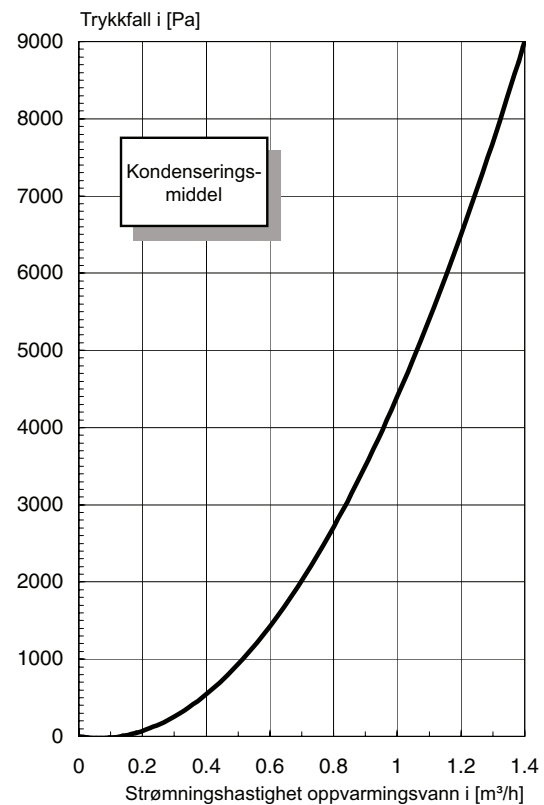
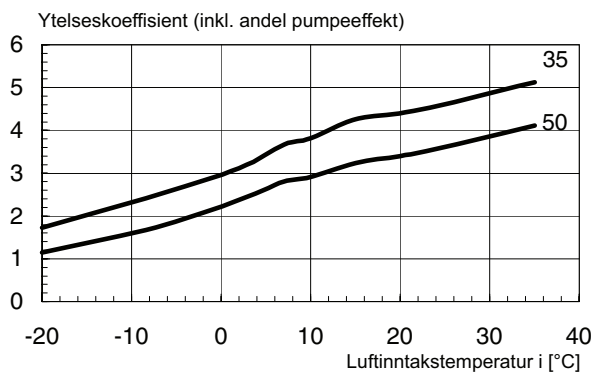
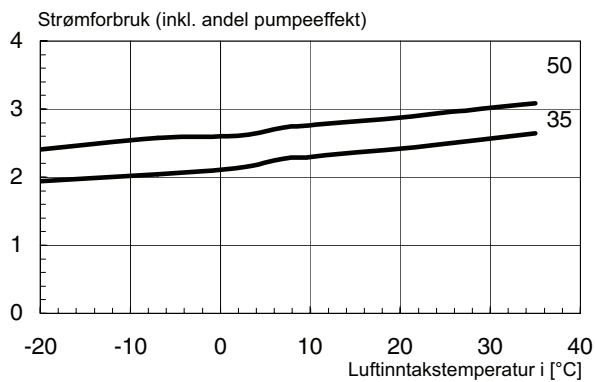
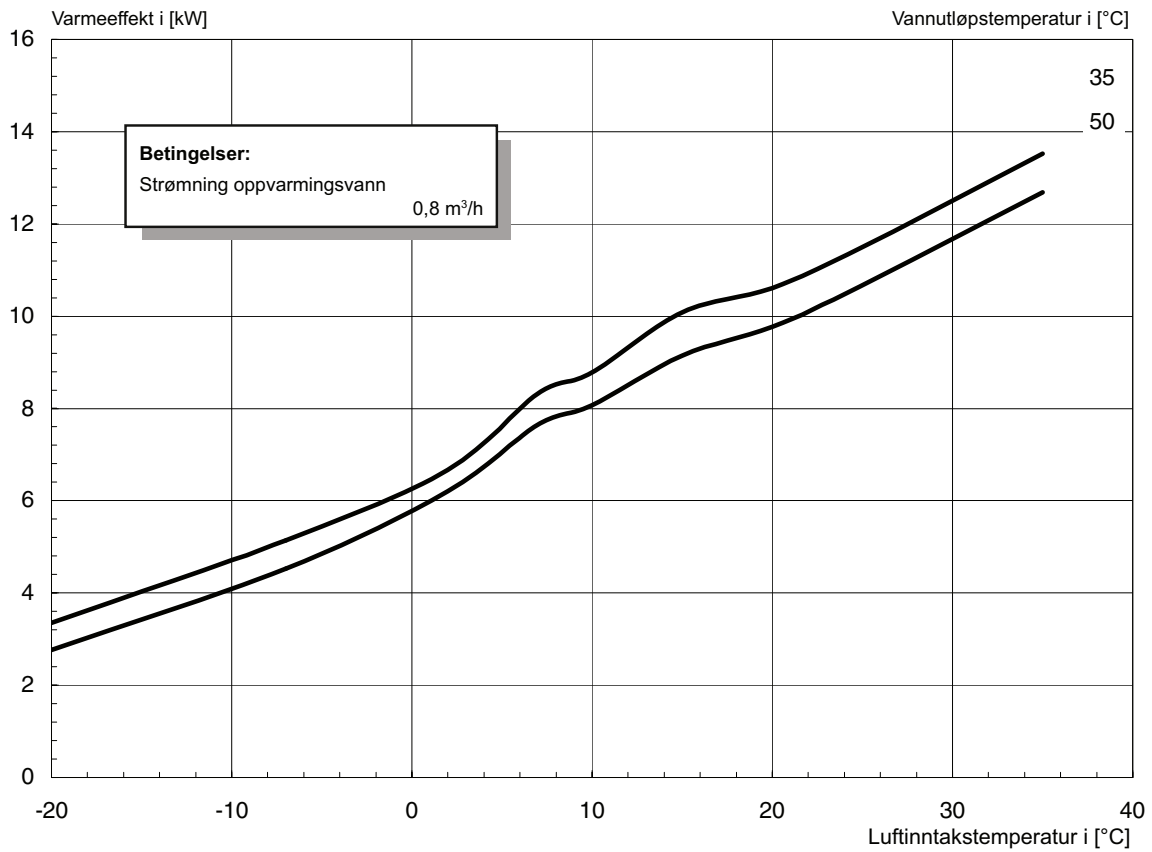


- ① Oppvarmingsvanntur  
Inngang til VP  
1" utvendig gjenge
- ② Oppvarmingsvanntur  
Utgang fra VP  
1" utvendig gjenge
- ③ Kondensutløp  
Innvendig ø 30 mm
- ④ Strømkabler
- ⑤ Varmepumpebase



Vedlegg

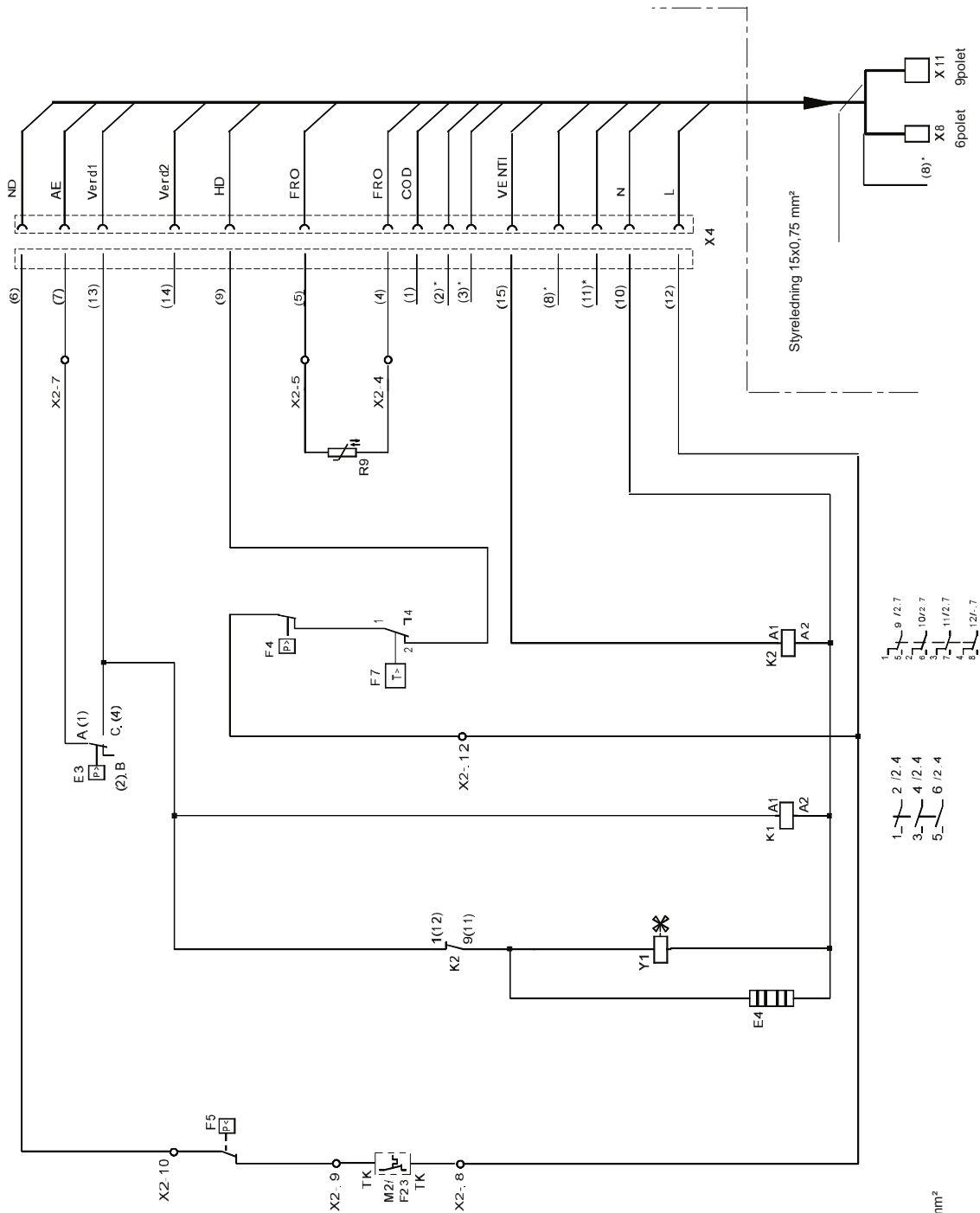
## 2 Diagrammer



# 3 Strømløpsskjemaer

## 3.1 Styring

Vedlegg

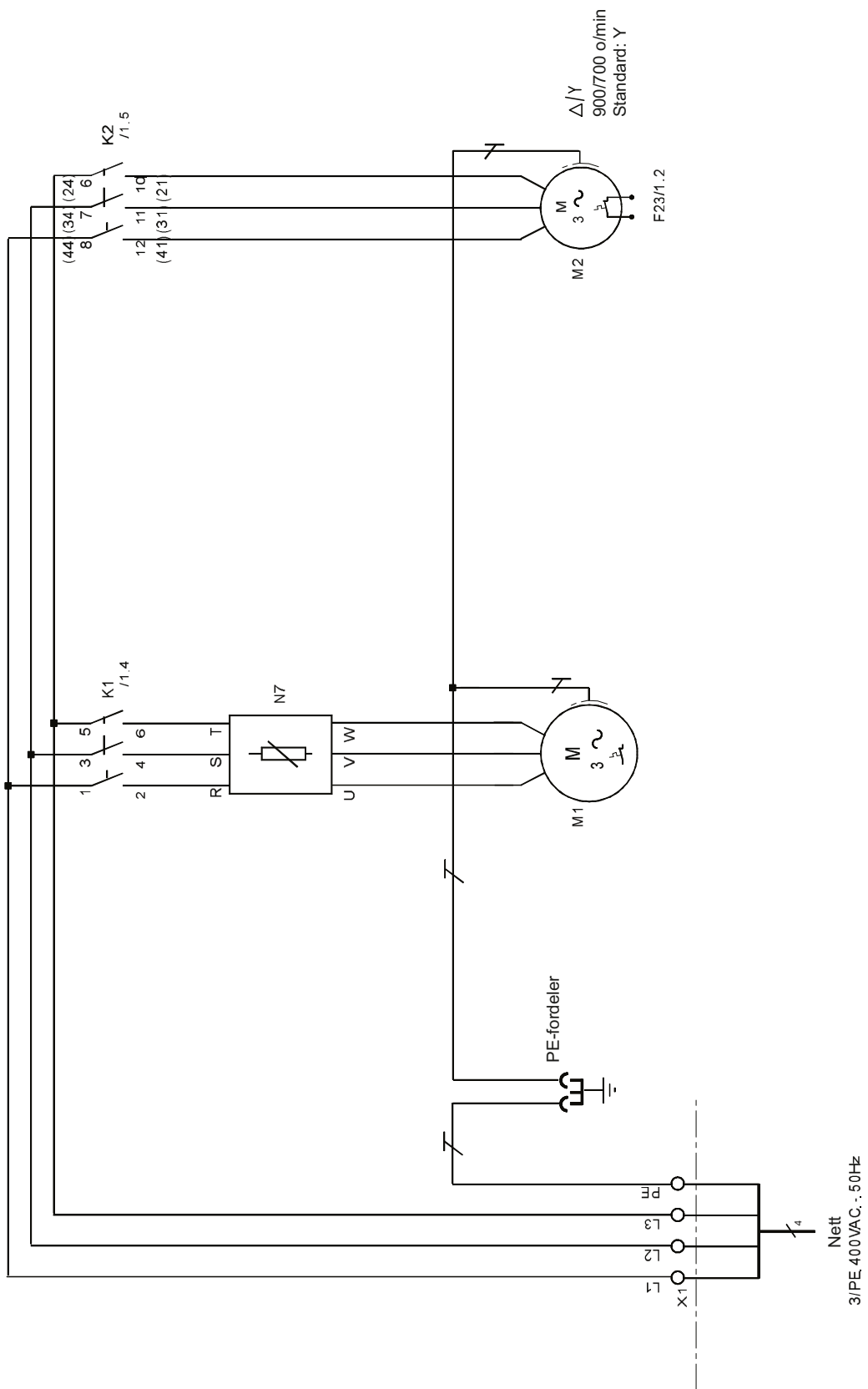


Alle tverrsnitt 0,75mm²

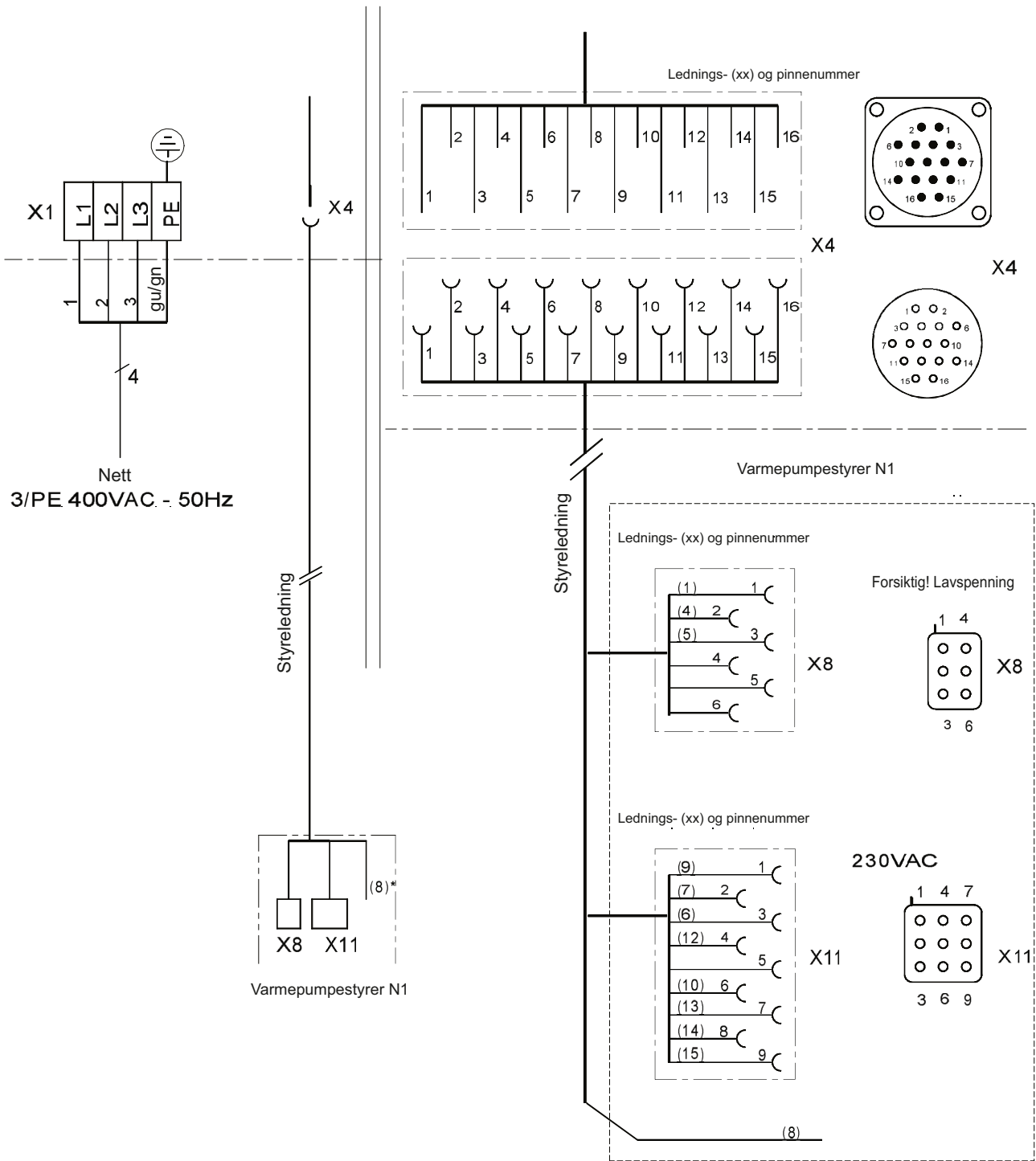
Varmpumpestyrer N1

\*) Ingen funksjon ved VPS-drift

### 3.2 Last



### 3.3 Koblings-skjema



\* Leder nr. 8 fører ikke strøm og er uten funksjon

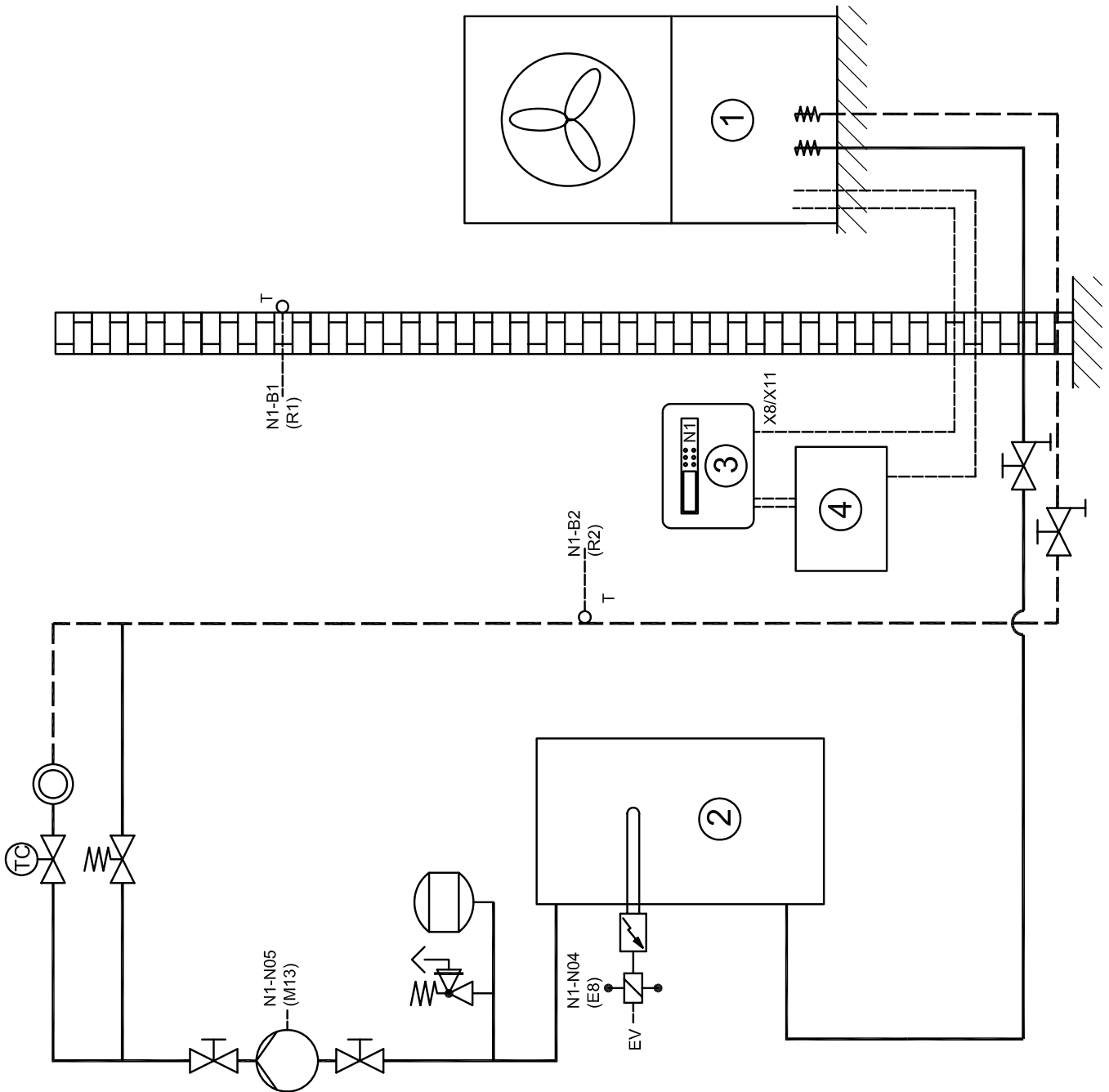
Vedlegg

## 3.4 Forklaring

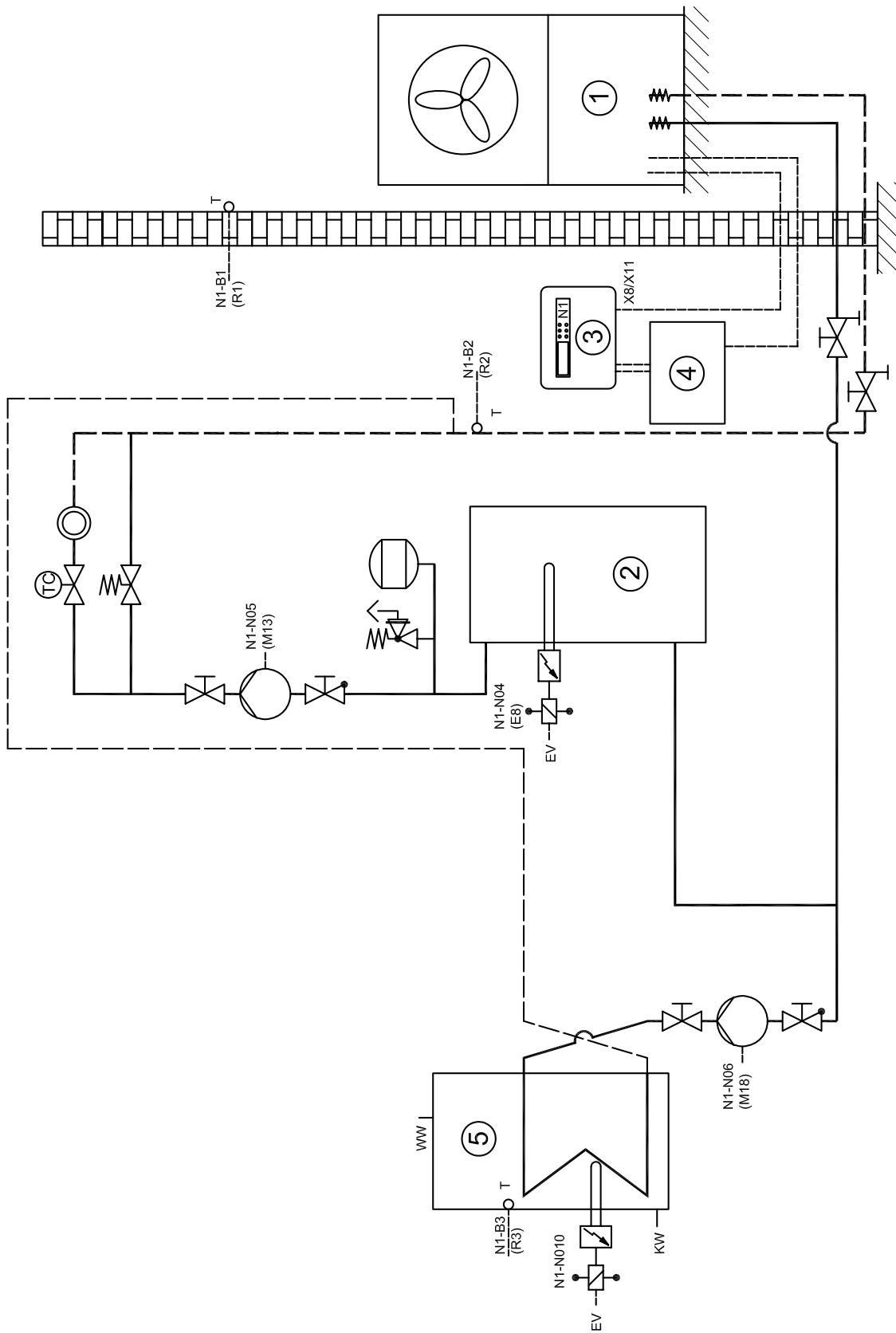
E3	Pressostat avriming slutt
E4	Dyseringvarme ventilator
F4	Pressostat høyt trykk
F5	Pressostat lavt trykk
F7	Termostat varmgassovervåkning
F23	Viklingsbeskyttelse ventilator
K1	Kontaktor kompressor
K2	Effektrelé ventilator
M1	Kompressor
M2	Ventilator
N1	Varmepumpestyrer
N7	Mykstartstyring
R9	Frostsikringsføler oppvarmingsvann
X1	Rekkeklemme: elektrisk spenning
X2	Rekkeklemme: intern ledningsføring
X4	Koblingsplugg styreledning-VP/ varmepumpestyrer
Y1	Fireveis vekselventil

## 4 Hydraulikkskjema

### 4.1 Monoenergetisk system

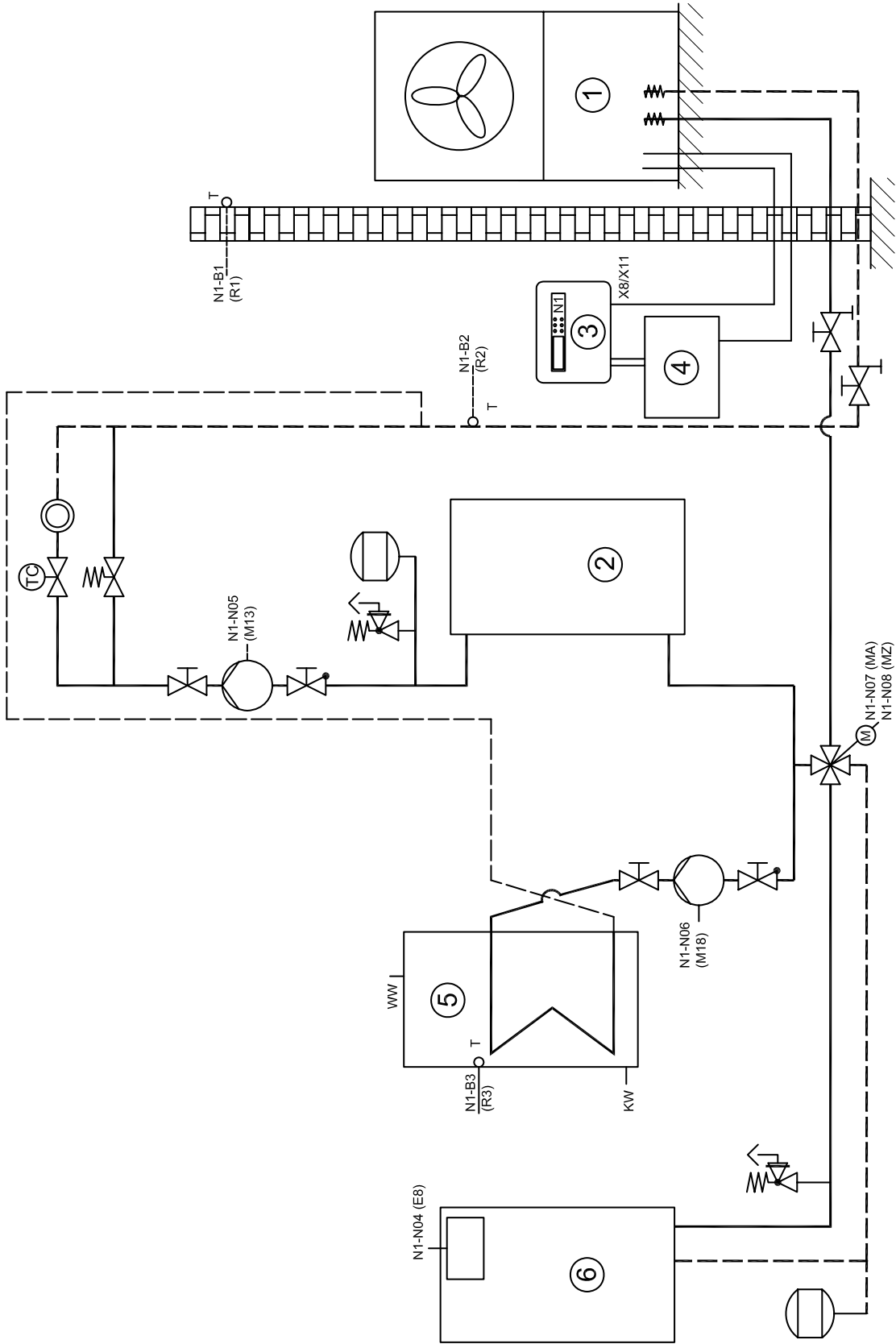


## 4.2 Monoenergetisk system og varmtvannsberedning













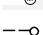

Vedlegg

### 4.3 Bivalent system



Vedlegg

## 4.4 Forklaring

	Stengeventil
	Overstrømningsventil
	Sikkerhetsventilkombinasjon
	Sirkulasjonspumpe
	Ekspansjonstank
	Romtemperaturstyrt ventil
	Avstengningsventil med tilbakeslagsventil
	Avstengningsventil med drenering
	Varmeforbruker
	Fireveisblander
	Temperatursensor
	Fleksibel tilkoblingstapp
①	Varmepumpe
②	Buffertank
③	Varmepumpestyrer
④	Elektrisk fordeling
⑤	Varmtvannssylinder
⑥	Varmekjel
E8	Tilleggsvarmer
M13	Varmesirkulasjonspumpe
M18	Varmtvannssirkulasjonspumpe
N1	Varmepumpestyrer
R1	Utvendig veggensor
R2	Returstrømningsensor
R3	Varmtvannsføler
EV	Elektrisk fordeling
KW	Kaldtvann
MA	Blander ÅPEN
MZ	Blander STENGT
WW	Varmtvann

## 5 Samsvarserklæring

# EG - Konformitätserklärung EC Declaration of Conformity Déclaration de conformité CE



Der Unterzeichnete  
The undersigned  
La société soussignée,

**Glen Dimplex Deutschland GmbH**  
**Geschäftsbereich Dimplex**  
**Am Goldenen Feld 18**  
**D - 95326 Kulmbach**

bestätigt, dass das (die) nachfolgend be-  
zeichnete(n) Gerät(e) aufgrund seiner (ihrer)  
Konzipierung und Bauart sowie in der von  
uns in Verkehr gebrachten Ausführung den  
einschlägigen grundlegenden Anforderungen  
der EG-Richtlinien entspricht (entsprechen).

Bei einer nicht mit uns abgestimmten  
Änderung des (der) Gerät(e)s verliert  
diese Erklärung ihre Gültigkeit.

hereby confirm that the design and con-  
struction of the product(s) listed below,  
in the version(s) placed on the market by  
us, conform to the relevant requirements  
of the applicable EC directives.

This declaration becomes invalidated  
if any modifications are made to  
the product(s) without our prior  
authorisation.

certifie que l'appareil / les appareils ci-  
après, par leur conception et leur mode de  
construction ainsi que par la définition  
technique avec laquelle il(s) sont mis en  
circulation par notre société, est / sont  
conforme(s) aux directives fondamentales  
CEE afférentes.

Ce certificat perd sa validité pour tout  
appareil modifié sans notre consentement.

### Bezeichnung / Designation / Désignation

**Luft/Wasser-Wärmepumpen**  
für Außenaufstellung mit R404A

**Air-to-water heat pumps**  
for outdoor installation, containing R404A

**Pompes à chaleur eau air/eau**  
pour installation extérieure avec R404A

### EG - Richtlinien / EC Directives / Directives CEE

EG- Niederspannungsrichtlinie / EC Low Voltage Directive /  
Directive CEE relative à la basse tension (73/23/EWG)

EG-EMV-Richtlinie / EC EMC Directive / Directive CEE  
relative à la compatibilité électromagnétique (89/336/EWG)

Druckgeräterichtlinie / Pressure Equipment Directive /  
Directive CEE relative aux appareils sous pression (97/23/EG)

### Typ(e):

### Harmonisierte EN / Harmonized EB Standards / Normes EN harmonisées:

**LA 8AS**

EN 255:1997  
EN 378:2000  
DIN 8901

DIN EN 60335-1 (VDE 0700 T1):2005-07  
DIN EN 60335-2-40 (VDE 0700 T40):2004-03  
DIN EN 55014-1 (VDE 0875 T14-1):2003-09  
DIN EN 55014-2 (VDE 0875 T14-2):2002-08  
DIN EN 61000-3-2 (VDE 0838 T2):2001-12  
DIN EN 61000-3-3 (VDE 0838 T3):2002-05

EN 60335-1:2002+A11:2004+A1:2004  
EN 60335-2-40:2003  
EN 55014-1:2000+A1:2001+A2:2002  
EN 55014-2:1997+A1:2001  
EN 61000-3-2:2000  
EN 61000-3-3:1995+Corr.:1997+A1:2001


### Nationale Richtlinien / National Directives / Directives nationales

D  
VBG20

A

CH  
SVTI

Kulmbach, 17.03.2006  
CE08W01F.doc

  
Wolfgang Weinhold  
Geschäftsführer / Managing Director

  
Andreas Tisch  
Spartenleiter / Head of business unit



