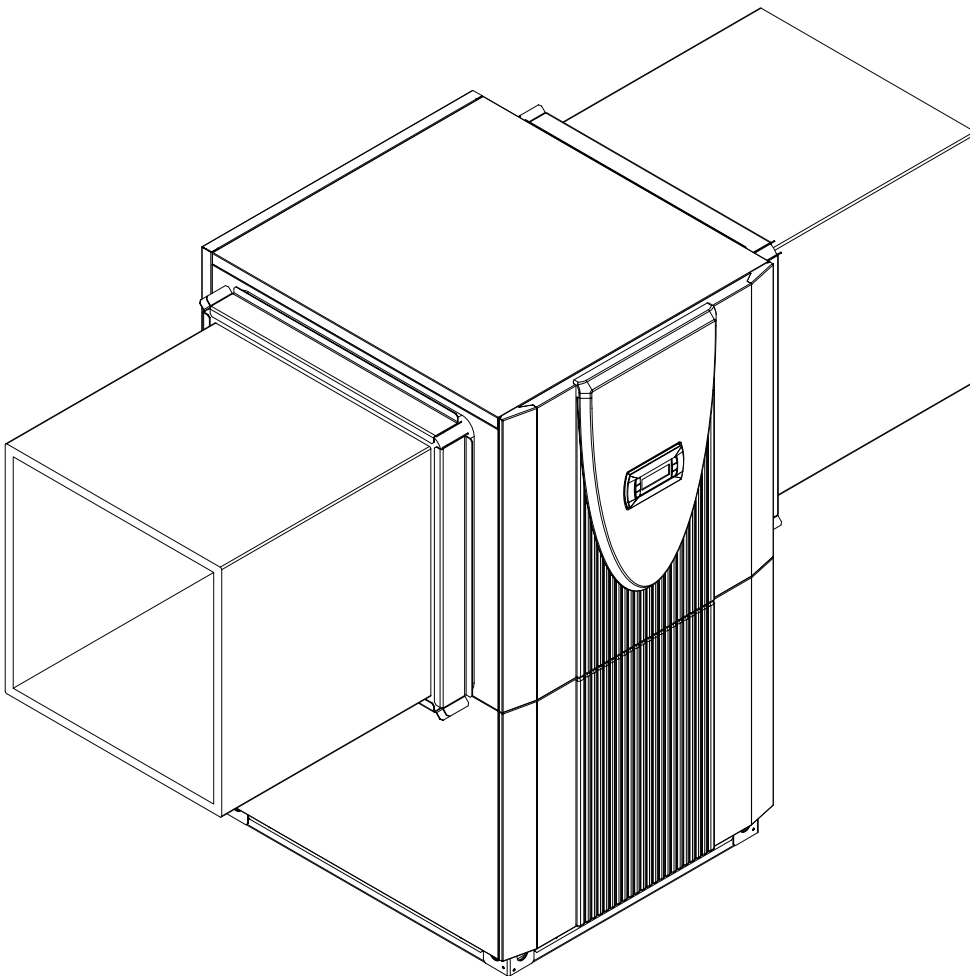


**LI 11TE**  
**LI 16TE**

**Dimplex**

**Monterings- og  
bruksanvisning**

Norsk



**Luft-til-vann-  
varmepumpe for  
installasjon innendørs**

# Innhold

<b>1</b>	<b>Dette bør leses straks .....</b>	<b>NO-2</b>
1.1	Viktig informasjon .....	NO-2
1.2	Korrekt bruk .....	NO-2
1.3	Juridiske bestemmelser og direktiver .....	NO-2
1.4	Varmepumpen skal brukes på en energisparende måte .....	NO-2
<b>2</b>	<b>Formålet med varmepumpen .....</b>	<b>NO-3</b>
2.1	Bruksområde .....	NO-3
2.2	Virkemåte.....	NO-3
<b>3</b>	<b>Leveransens omfang .....</b>	<b>NO-3</b>
3.1	Grunnenhet.....	NO-3
3.2	Tilkoblingsskap .....	NO-3
<b>4</b>	<b>Transport.....</b>	<b>NO-4</b>
<b>5</b>	<b>Installasjon.....</b>	<b>NO-4</b>
5.1	Generelt .....	NO-4
5.2	Kondensatledning .....	NO-4
5.3	Lyd.....	NO-4
<b>6</b>	<b>Montering .....</b>	<b>NO-5</b>
6.1	Generelt .....	NO-5
6.2	Lufttilkobling .....	NO-5
6.3	Tilkoblinger på oppvarmingssiden .....	NO-5
6.4	Strømtilkobling .....	NO-6
<b>7</b>	<b>Oppstart .....</b>	<b>NO-6</b>
7.1	Generelt .....	NO-6
7.2	Forberedelser .....	NO-6
7.3	Framgangsmåte.....	NO-6
<b>8</b>	<b>Rengjøring og vedlikehold .....</b>	<b>NO-7</b>
8.1	Vedlikehold .....	NO-7
8.2	Rengjøring av oppvarmingsdelen .....	NO-7
8.3	Rengjøring luftdelen.....	NO-7
<b>9</b>	<b>Feil og feilsøking .....</b>	<b>NO-7</b>
<b>10</b>	<b>Driftsstans og avfallshåndtering .....</b>	<b>NO-7</b>
<b>11</b>	<b>Enhetsinformasjon .....</b>	<b>NO-8</b>
	<b>Vedlegg.....</b>	<b>A-I</b>

# 1 Dette bør leses straks

## 1.1 Viktig informasjon

### **⚠ OBS!**

Varmepumpen egner seg ikke til bruk med frekvensomformer.

### **⚠ OBS!**

Varmepumpen kan kun tippes med en helling på opptil 45° (i hver retning) under transport.

### **⚠ OBS!**

Varmepumpen og transportpallen holdes kun sammen av emballeringsfolien.

### **⚠ OBS!**

Fjern transportsikringen før oppstart.

### **⚠ OBS!**

Innsuging- og utblåsningsområdet skal ikke innsnevres eller tildekkes.

### **⚠ OBS!**

Varmepumpen skal bare drives med de tilkoblede luftkanalene.

### **⚠ OBS!**

Vær oppmerksom på høyrerotasjonsfeltet: Hvis kompressoren drives med feil rotasjonsretning kan dette skade den.

### **⚠ OBS!**

Bruk aldri sand-, soda-, syre- eller kloridholdige vaskemidler, da disse angriper overflaten.

### **⚠ OBS!**

For å unngå avleiringer (f.eks. rust) i varmpumpens kondensator anbefales det å bruke et egnet korrosjonsbeskyttelsessystem.

### **⚠ OBS!**

Sørg for at alle strømkretser er koblet fra strømtilførselen før du åpner varmpumpen.

### **⚠ OBS!**

Arbeider på varmpumpen skal kun utføres av autoriserte og sakkyndige serviceteknikere.

## 1.2 Korrekt bruk

Denne varmpumpen skal kun brukes på bruksområder som er godkjent av produsenten. Andre former for bruk eller bruk som går ut over dette, er ukorrekt bruk. Hertil hører også at den tilhørende produktdokumentasjonen følges. Det er forbudt å foreta endringer på eller bygge om varmpumpen.

## 1.3 Juridiske bestemmelser og direktiver

Varmepumpen er konstruert og produsert i samsvar med alle gjeldende EF-direktiver, DIN- og VDE-normer (se CE-samsvarserklæringen).

Når varmpumpen kobles til strømforsyningen, skal aktuelle VDE-, EN- og IEC-standarder følges. Dessuten skal tilkoblingsbetingelsene til strømløseledningen følges.

Når varmelegget kobles til, skal relevante forskrifter følges.

Personer, spesielt barn, som på grunn av sine fysiske, sensoriske eller psykiske evner, eller som på grunn av manglende erfaring og kunnskap, ikke er i stand til å bruke varmpumpen på en sikker måte, skal ikke bruke varmpumpen uten oppsyn eller instruksjoner fra en ansvarlig person.

Hold øye med barn for å forsikre deg om at de ikke leker med varmpumpen.

## 1.4 Varmepumpen skal brukes på en energisparende måte.

Når du kjøper denne varmpumpen, bidrar du til å verne om miljøet. Forutsetningen for en energisparende drift er en korrekt dimensjonering av varmekildesystemet og varmelegget.

Det er spesielt viktig for effektiviteten til en varmpumpe at temperaturredifferansen mellom oppvarmingsvann og varmekilde holdes på et så lavt nivå som mulig. Derfor anbefales det på det sterkeste å dimensjonere varmekilden og varmelegget så nøyaktig som mulig. **En økt temperaturredifferanse på en kelvin (en °C) øker strømforbruket med cirka 2,5 prosent.** Sørg for at også spesialforbrukere, som f.eks. varmtvannssylindere, tas med i beregningen og dimensjoneres for lave temperaturer. **Gulvvarme (flatevarme)** egner seg optimalt til bruk med en varmpumpe på grunn av de lave turtemperaturene (30 °C til 40 °C).

Under driften er det viktig at varmeveksleren ikke forurenses, fordi dette vil øke temperaturredifferansen og dermed forringe ytelseskoefisienten.

Når varmpumpestyren er riktig innstilt, bidrar den også sterkt til en energisparende håndtering. Du kan lese mer om dette i bruksanvisningen for varmpumpestyren.

## 2 Formålet med varmpumpen

### 2.1 Bruksområde

Luft-til-vann-varmpumpen er kun konstruert for oppvarming av oppvarmingsvann. Den kan brukes i eksisterende eller nye varmeanlegg.

Varmpumpen egner seg for monoenergetisk og bivalent drift ved utendørstemperaturer på opptil -25 °C.

I kontinuerlig drift skal oppvarmingsvannreturen holdes på en temperatur over 18 °C for å sikre at fordamperen avrimes som den skal.

Varmpumpen er ikke konstruert for et økt varmeforbruk under byggtørking. I slike tilfeller må det økte varmeforbruket dekkes med spesielle apparater på stedet. For byggtørking om høsten og vinteren anbefales det å installere et ekstra elektrovarmeelement (fås som ekstrautstyr).

#### **⚠ OBS!**

Varmpumpen egner seg ikke til bruk med frekvensomformer.

### 2.2 Virkemåte

Luft utenfra suges inn av ventilatoren og føres gjennom fordamperen (varmeveksleren). Fordamperen avkjøler luften, det vil si trekker varmen ut av den. Den produserte varmen overføres til kjølemediet i fordamperen.

Ved hjelp av den elektriske kompressoren, blir den produserte varmen "pumpet" opp på et høyere temperaturnivå ved hjelp av trykkøkning, og overført til oppvarmingsvannet via kondenseringsmiddelet (varmeveksleren).

Her brukes den elektriske energien til å øke løfte varmen i omgivelsene til et høyere temperaturnivå. Siden energien som trekkes ut av uteluften, overføres til oppvarmingsvannet, betegnes denne varmpumpen som en luft-til-vann-varmpumpe.

Luft-til-vann-varmpumpen består av hovedkomponentene fordampere, ventilator og ekspansjonsventil, samt den støyfattede kompressoren, kondenseringsmiddelet og den elektriske styringen.

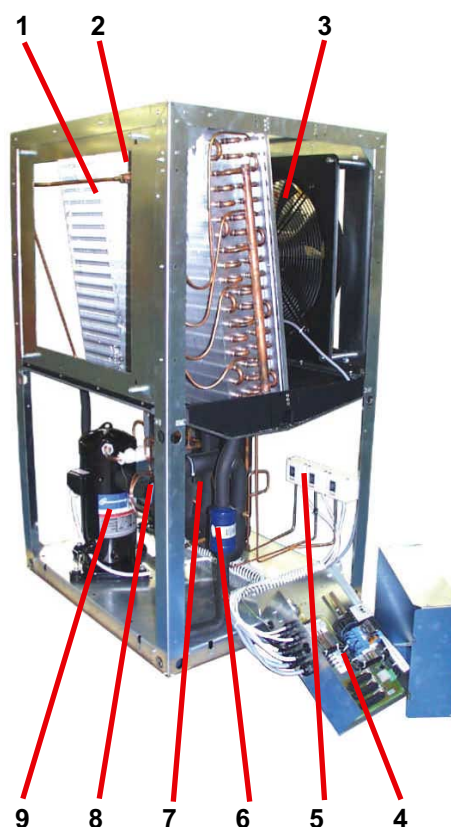
Ved lave temperaturer i omgivelsene legger luftfuktigheten seg som rim på fordamperen og forringer varmeoverføringen. Fordampere avrimes av varmpumpen automatisk etter behov. Avhengig av vær- og vindforholdene kan det oppstå damptrykk ved luftutblåsningen.

## 3 Leveransens omfang

### 3.1 Grunnenhet

Varmpumpen leveres i kompakt konstruksjon og inneholder komponentene som står oppført nedenfor.

Kjølekretsen er "hermetisk lukket" og inneholder det florerte kjølemediet R404A som er registrert i Kyoto-protokollen, og har et GWP-tall på 3260. Det er KFK-fritt, bryter ikke ned ozonlaget og er ikke antennelig.



- 1) Fordampere
- 2) Tilbakeslagsventil
- 3) Ventilator
- 4) Tilkoblingsskap
- 5) Pressostater
- 6) Filtørtørker
- 7) Kondenseringsmiddel
- 8) Ekspansjonsventil
- 9) Kompressor

### 3.2 Tilkoblingskap

Tilkoblingsskapet er inne i varmpumpen. Når det nederste frontdekslet tas av, og festeskruene på venstre side løsnes, kan tilkoblingsskapet vippe utover.

I tilkoblingsskapet finner du tilkoblingsklemmer, effektreléet, mykstarteren og varmpumpelederen.

Varmpumpelederen er en komfortabel, elektronisk regulerings- og styreenhet. Den styrer og overvåker hele varmeanlegget avhengig av den utvendige temperaturen, varmtvannsberedningen og de sikkerhetstekniske innretningene.

Utetemperatursensoren som skal plasseres utendørs på bygningen, inkludert festemateriell, følger med reguleringen.

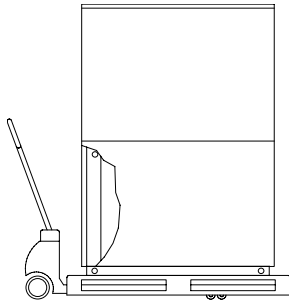
Funksjonsmåte og håndtering av varmpumpelederen beskrives i den vedlagte bruksanvisningen.

## 4 Transport

### **⚠ OBS!**

Varmepumpen kan kun tippes med en helling på opptil 45° (i hver retning) under transport.

Varmepumpen bør transporteres til det endelige installasjonsstedet på en trerist. Grunnenheten gir på den ene side transportmulighet med gaffeltruck, tralle e.l. eller ved hjelp av 3/4"-rør som settes inn gjennom boringene i grunnplaten eller rammen.

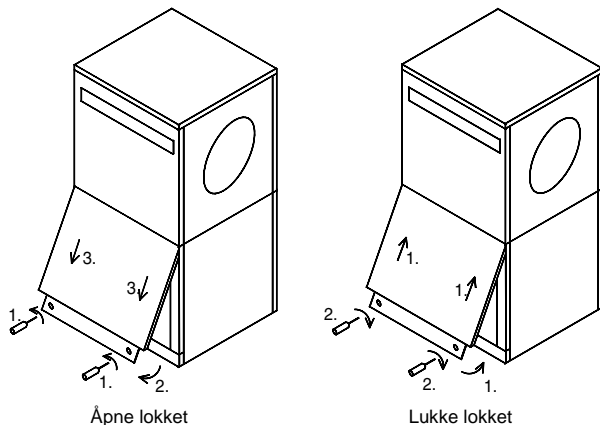


### **⚠ OBS!**

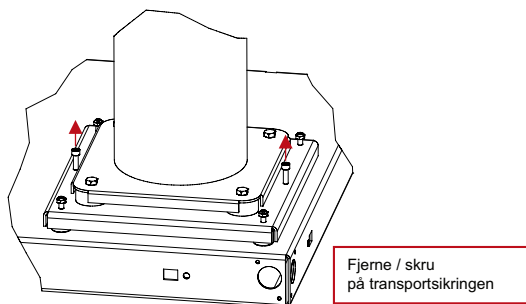
Varmepumpen og transportpallen holdes kun sammen av emballeringsfolien.

For at transportboringene i rammen skal kunne brukes må først de nederste fasadedelene fjernes. Det gjøres ved å løsne de to skruene på sokkelen og hekte av platene ved å trekke dem tilbake og opp. Når platene hektes på igjen, bør de skyves oppover med et lett trykk.

Når bærerørene stikkes inn gjennom rammen, er det viktig at ingen komponenter kommer til skade.



Transportsikringen skal fjernes fra bunnen av enheten og på begge sider etter transport.



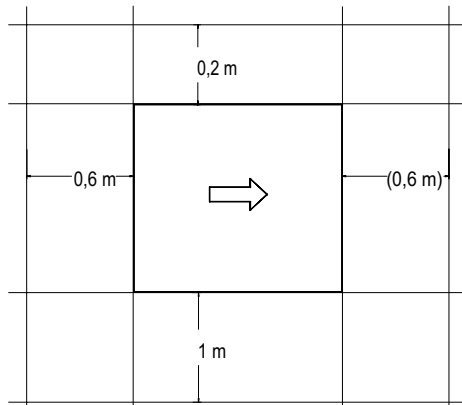
### **⚠ OBS!**

Fjern transportsikringen før oppstart.

## 5 Installasjon

### 5.1 Generelt

Enheden skal alltid installeres innendørs på en plan, glatt og vannrett flate. Dessuten skal rammen rundt ligge tett inntil golvet for å sikre tilstrekkelig lyddemping. Er ikke dette mulig, kan det bli nødvendig med ekstra, lydisolerende tiltak. Installasjon på en buffertank bygd inn under krever at enheten ligger oppå rundt hele veien. Varmepumpen skal installeres slik at serviceteknikere lett kan komme til. Dette er garantert når en avstand på cirka 1 m foran samt på venstre og høyre side av varmpumpen overholdes.



Varmepumpen skal ikke plasseres i rom med høy luftfuktighet. Ved luftfuktighet på over 50 % og utetemperaturer under 0 °C kan det oppstå kondens i varmpumpen og luftkretsen.

Installeres varmpumpen i en himling, skal takets bæreevne kontrolleres og av akustiske grunner svingningsfrakoblingen planlegges svært nøye. Det frarådes å installere varmpumpen på et tregulv.

### 5.2 Kondensatledning

Kondensvann som samles opp under driften, skal kunne avledes frostfritt. Varmepumpen må stå vannrett for å sikre et velfungerende avløp. Kondensatvannrøret skal ha en diameter på minst 50 mm og bør legges frostsikkert inn i avløpskanalen. Kondensat skal ikke føres direkte ut i rensbassenger og gruver fordi de aggressive dampene kan ødelegge fordampere.

### 5.3 Lyd

For å unngå overføring av strukturlyd til oppvarmingssystemet anbefales det å koble varmpumpen til oppvarmingssystemet med en fleksibel slange.

Eventuelle luftkanaler som er i bruk, skal kobles lydteknisk fra varmpumpen, slik at overføring av strukturlyd til kanalene unngås.

## 6 Montering

### 6.1 Generelt

Følgende tilkoblinger skal opprettes på varmepumpen:

- Frisk-/avtrekksluft
- Tur/retur til varmeanlegget
- Kondensatutløp
- Strømtilførsel

### 6.2 Lufttilkobling

#### **OBS!**

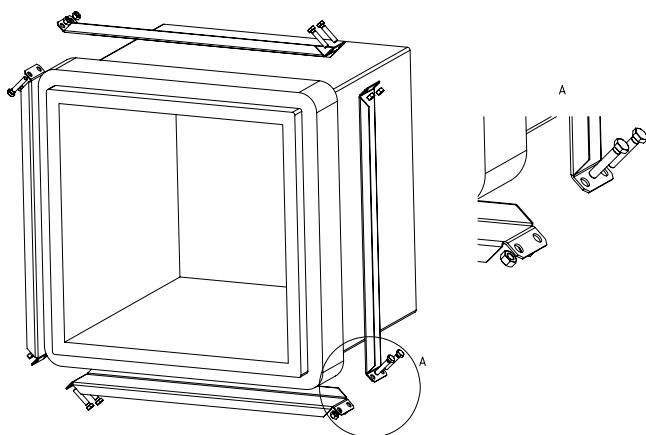
Innsugings- og utblåsningsområdet skal ikke innsnevres eller tildekkes.

#### **OBS!**

Varmepumpen skal bare drives med de tilkoblede luftkanalene.

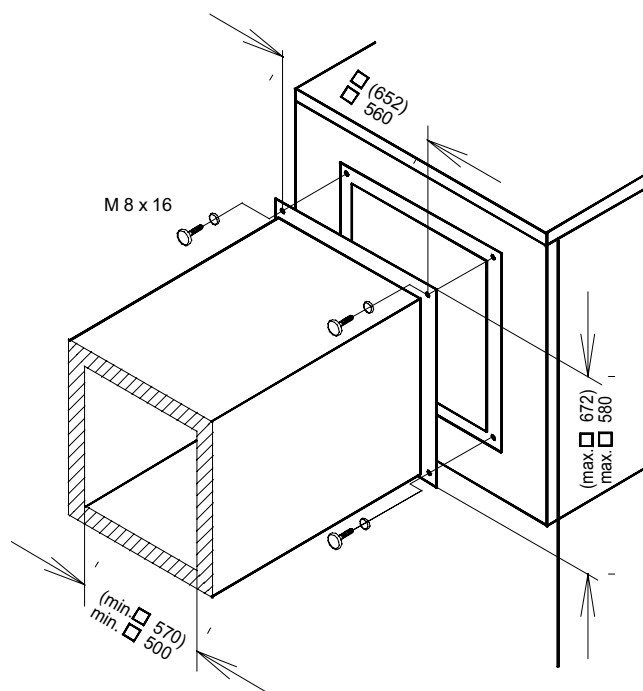
Disse luftkanalene av glassfiber, som fås som tilbehør, er fuktbestandige og diffusjonsåpne.

Tetningskragen brukes for å tette igjen luftkanaler på varmepumpen. Luftkanalene selv skrues ikke fast rett på varmepumpen. I driftsklar tilstand er det bare tetningsgummien som berører varmepumpen. Dette gjør det enkelt å montere og demontere varmepumpen, dessuten oppnås på denne måten av god isolering av strukturlyd.



Hvis det brukes en annen enn luftkanalen som fås som tilbehør, så inngår den i de nevnte utvendige og innvendige målene på skissen. I tillegg er det viktig at kanalisoleringen utstyres med en egnet vibrasjonsfrakobling.

Ved bruk av påflensede luftkanaler festes kanalene per tilkoblingstapp på innsugnings- og utblåsningsiden til fordampere med fire sekskantskruer M8x16 i de tilhørende gjengehullene. Sørg for at luftkanaltappene kun kommer i berøring med isoleringen, og ikke med den utvendige platen.



Verdiene i parentes gjelder for LI 16TE.

### 6.3 Tilkoblinger på oppvarmings siden

Varmepumpens tilkoblinger til oppvarmingen er utstyrt med 1¼" utvendig gjenge. Når varmepumpen tilkobles, skal det holdes igjen med en nøkkel ved overgangene.

Før varmepumpen kobles til varmvannet, må varmeanlegget spyles for å fjerne eventuell forurensning, rester av tetningsmateriale og lignende. Samles det opp rester i kondenseringsmiddelet, kan det føre til en totalsvikt i varmepumpen. For anlegg med en gjennomstrømning av oppvarmingsvann som kan stenges av avhengig av radiator- eller termostatventiler, må det installeres en overstrømningsventil på bygningen bak varmepumpen i en bypassventil. Dette sikrer en minstestrøm av oppvarmingsvann gjennom varmepumpen og forhindrer feil.

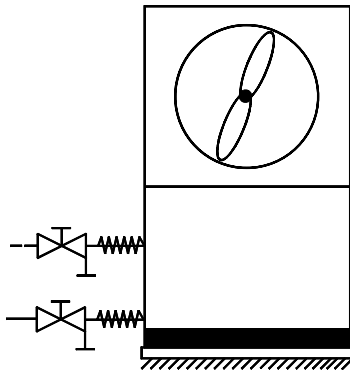
Når installasjonen til oppvarmingen er utført, skal varmeanlegget fylles, avluftes og trykkes ned.

#### Minstestrømning oppvarmingsvann

Minstestrømningen av oppvarmingsvann gjennom varmepumpen skal sikres i alle driftstilstandene til oppvarmingssystemet. Dette kan for eksempel gjøres ved å installere en fordeler uten differansetrykk eller en overstrømningsventil. Les mer om hvordan overstrømningsventilen stilles inn i kapitlet Oppstart.

#### Frostsikring

Ved varmepumper som er installert på et frostsatt sted, skal det installeres manuell drenering (se figuren). Hvis regulering og varmesirkulasjonspumpe er klare til drift, arbeider også reguleringens frostsikringsfunksjon. Tas varmepumpen ut av drift eller ved strømsvikt, skal anlegget dreneres. I varmepumpeanlegg der strømsvikt ikke kan registreres (hytter), skal varmekretsen drives med en egnet frostsikring.



## 6.4 Strømtilkobling

I strømforsyningen og styrespenningen legges vanlige ledninger (last: fem-kjernet, styring: tre-kjernet).

Ved levering kan strømtilførselen legges via en felles ledning.

Alternativt kan varmepumpen eller den ekstra varmegeneratoren forsynes via separate ledninger, når broene på lastklemmene fjernes (se koblingsskjemaet i vedlegget).

Nøyaktig informasjon om tilkoblingen av eksterne komponenter og varmepumpestyrerens funksjon finner du i koblingsskjemaet for varmepumpen og den vedlagte bruksanvisningen for styren.

Det er planlagt en flerpolet frakobling med minst 3 mm kontakt-åpningsavstand (f.eks. leverandørspærrekontakt, effektrele) samt en trepolet sikringsautomat med felles utløsning av alle ytterledere (utløserstrøm iht. enhetsinformasjonen).

Høyrerotasjonsfeltet til den elektriske spenningen skal sikres ved tilkoblingen L1; L2; L3; L10; L20; L30.

### **⚠ OBS!**

Vær oppmerksom på høyrerotasjonsfeltet: Hvis kompressoren drives med feil rotasjonsretning kan dette skade den.

Styrespenningen må sikres med 10 A.

Den ekstra varmegeneratoren er tilkoblet for 2 kW varmeeffekt ved levering. For å øke ytelsen til 4 kW eller 6 kW må de medfølgende kobberbroene kobles til i henhold til koblingsskjemaet.

Nærmere informasjon finner du i vedlegget med strømløpsskjemaene.

## 7 Oppstart

### 7.1 Generelt

For å sikre en korrekt oppstart bør den gjennomføres av en servicetekniker som er autorisert av produsenten. Under bestemte forutsetninger forlenger dette garantiens varighet (se Garantitelse).

### 7.2 Forberedelser

Før oppstart skal følgende punkter sjekkes:

- Alle tilkoblinger til varmepumpen skal være montert som beskrevet i kapittel 6.
- Alle ventiler i varmekretsen som kan forhindre at oppvarmingsvannet strømmer korrekt, skal være åpnet.
- Luftinntaks-/utblåsningsveien må være fri.
- Ventilatorens rotasjonsretning må samsvare med pilretningen.
- Varmepumpestyrerens innstilling må være tilpasset varmeanlegget i henhold til bruksanvisningen.
- Kondensatutløpet må være sikret.

### 7.3 Framgangsmåte

Varmepumpen startes via varmepumpestyreren. Innstillingene må gjennomføres i henhold til anvisningene.

Hvis minstestrømningen av oppvarmingsvann sikres ved hjelp av en overstrømningsventil, skal strømningen tilpasses varmeanlegget. Feil innstilling kan føre til ulike feil og økt energiforbruk. For at overstrømningsventilen skal bli riktig innstilt, anbefaler vi følgende fremgangsmåte:

Lukk alle varmekretser som også i drift kan være lukket avhengig av bruken, slik at den minst heldige driftstilstanden til vannstrømningen foreligger. Dette gjelder som regel varmekretsene i rom på sør- og vestsiden. Minst én varmekrets skal holdes åpen (f.eks. baderom).

Overstrømningsventilen skal åpnes så mye at det resulterer i en maksimal temperaturspredning mellom varmeturen og -returen ved den aktuelle varmekildetemperaturen, som fremgår av tabellen nedenfor. Temperaturspredningen skal måles så nært varmepumpen som mulig. I monoenergetiske anlegg skal varmeelementet deaktiveres.

Varmekilde-temperatur		Maks. temperaturspredning mellom varmetur og -retur
fra	til	
-20 °C	-15 °C	4 K
-14 °C	-10 °C	5 K
-9 °C	-5 °C	6 K
-4 °C	0 °C	7 K
1 °C	5 °C	8 K
6 °C	10 °C	9 K
11 °C	15 °C	10 K
16 °C	20 °C	11 K
21 °C	25 °C	12 K
26 °C	30 °C	13 K
31 °C	35 °C	14 K

Feil under drift vises også på varmepumpestyreren og kan utbedres som beskrevet i varmepumpestyrerens bruksanvisning.

Det er ikke mulig å starte varmepumpen ved oppvarmingsvann-temperaturer under 7 °C. Vannet i buffertanken skal minst varmes opp til 18 °C med den ekstra varmegeneratoren.

Deretter må følgende forløp følges for at oppstarten kan gjennomføres uten feil:

- 1) Alle forbrukerkretsene skal lukkes.
- 2) Vannstrømningen gjennom varmpumpen skal sikres.
- 3) Velg automatisk drift med reguleringen.
- 4) I menyen "Spesialfunksjoner" skal programmet "Oppstart" startes.
- 5) Vent til returtemperaturen har nådd minst 25 °C.
- 6) Deretter blir ventilene i varmekretsene åpnet langsomt igjen etter hverandre, nærmere bestemt slik at varmtvannsfremløpet økes konstant ved at den aktuelle varmekretsen åpnes litt. Oppvarmingsvanntemperaturen i buffertanken skal ikke synke til under 20 °C. Dermed vil det når som helst være mulig å avrime varmpumpen.
- 7) Når alle varmekretsene er åpnet helt, og returtemperaturen holder seg på minst 18 °C, skal minstevolumstrømningen til en eventuelt montert overstrømningsventil og varmesirkulasjonspumpen stilles inn.

## 8 Rengjøring og vedlikehold

### 8.1 Vedlikehold

For å beskytte lakken bør du unngå å lene gjenstander inntil varmpumpen eller å legge noe oppå den. Varmepumpens ytre deler kan tørkes av med en fuktig klut med vanlige rengjøringsmidler.

#### **⚠ OBS!**

Bruk aldri sand-, soda-, syre- eller kloridholdige vaskemidler, da disse angriper overflaten.

For å unngå feil på grunn av smussavleiringer i varmpumpens varmeveksler bør du sørge for at varmeveksleren ikke kan bli skitten i varmeanlegget. For å beskytte fordampere anbefales et fuglegitter i innsugningskanalen med et fritt tverrsnitt på minst 80 %. Skulle det likevel oppstå driftsfeil på grunn av forurensning, kan anlegget rengjøres som beskrevet nedenfor.

### 8.2 Rengjøring av oppvarmingsdelen

Oksygen kan føre til oksidering (rust) i varmtvannskretsen, spesielt ved bruk av stålkomponenter. Disse trenger inn i oppvarmingssystemet gjennom ventiler, sirkulasjonspumper eller plastrør. Derfor bør det spesielt for rør i gulvvarme sørges for en diffusjonsfri installasjon.

#### **⚠ OBS!**

For å unngå avleiringer (f.eks. rust) i varmpumpens kondensator anbefales det å bruke et egnet korrosjonsbeskyttelsessystem.

Også rester av smøreolje og tetningsmidler kan forurense oppvarmingsvannet.

Er forurensningen så sterk at kondenseringsmidelets effekt forringes i varmpumpen, må en installatør rengjøre anlegget.

Etter dagens teknologiske nivå foreslår vi rengjøring med en femprosent fosforsyre eller, hvis anlegget må rengjøres oftere, med en femprosent maursyre.

I begge tilfeller bør rengjøringsvæsken ha romtemperatur. Det anbefales å spyle gjennom varmeveksleren mot den vanlige strømretningen.

For å forhindre at syreholdig rengjøringsmiddel trenger inn i varmeanleggets kretsløp, anbefales det å koble spyleren direkte til kondenseringsmidelets tur og retur i varmpumpen.

Deretter må det etterspyles grundig med et egnet nøytraliserende middel for å forhindre skader som følge av eventuelle rester av rengjøringsmidler, som blir igjen i systemet.

Syrene skal brukes varsomt, og gjeldende HMS-forskrifter skal følges.

Konsulter produsenten av rengjøringsmidelet hvis du er i tvil!

### 8.3 Rengjøring luftdelen

Luftkanaler, fordampere, ventilasjon og kondensatutløp skal renses for forurensning (blader, grener osv.) før kuldeperioden. Her skal varmpumpen først åpnes nede, så oppe.

#### **⚠ OBS!**

Sørg for at alle strømkretser er koblet fra strømtilførselen før du åpner varmpumpen.

Fasadedelene tas av og hektes på som beskrevet i kapittel 4.

Det skal ikke brukes skarpe eller harde gjenstander under rengjøringen, da dette kan skade fordampere og kondensatkaret.

## 9 Feil og feilsøking

Varmepumpen er et kvalitetsprodukt og skal virke feil- og vedlikeholdsfritt. Hvis det likevel skulle oppstå en feil, blir denne vist i displayet på varmpumpelederen. Les mer om dette på siden om feil og feilsøking i bruksanvisningen for varmpumpelederen. Hvis selve feilen ikke kan utbedres, bør du kontakte den ansvarlige kundeservicen.

#### **⚠ OBS!**

Arbeider på varmpumpen skal kun utføres av autoriserte og sakkyndige serviceteknikere.

## 10 Driftsstans og avfallshåndtering

Før varmpumpen demonteres, skal maskinen kobles fra strømtilførselen og sikres. Miljømessige krav i tilknytning til gjenvinning, gjenbruk og avfallshåndtering av driftsmidler og komponenter i henhold til gjeldende standarder, skal overholdes. I den forbindelse er det spesielt viktig å avfallshåndtere kjølemediet og kjøleoljen korrekt.

## 11 Enhetsinformasjon

1 Modell- og bestillingskode		LI 11TE	LI 16TE
2 Utforming			
2.1 Beskyttelsesgrad iht. EN 60 529 for kompaktenhet eller oppvarmingsdel		IP 21	IP 21
2.2 Installasjonssted		Innendørs	Innendørs
3 Ytelsesdata			
3.1 Driftstemperaturgrenser:			
Tur/retur oppvarmingsvann	°C / °C	t.o.m. 58 / f.o.m. 18	t.o.m. 58 / f.o.m. 18
Luft	°C	-25 til +35	-25 til +35
3.2 Temperaturspredning i oppvarmingsvann A7/W35	K	9,7   5,0	9,5   5,0
3.3 Varmeeffekt/ytelseskoeffisient	ved A-7/W35 <sup>1</sup>	7,1 / 2,9	6,6 / 2,7
	ved A-7 / W45 <sup>1</sup>		6,4 / 2,3
	ved A2 / W35 <sup>1</sup>	8,8 / 3,2	8,8 / 3,1
	ved A7 / W35 <sup>1</sup>	11,3 / 3,8	11,3 / 3,6
	ved A7 / W45 <sup>1</sup>		9,6 / 3,1
	ved A10 / W35 <sup>1</sup>	12,2 / 4,1	12,1 / 3,9
3.4 Lydnivå enhet/utendørs	dB(A)	55 / 61	57 / 62
3.5 Lydtryknivå i 1 meters avstand (innendørs) <sup>2</sup>	dB(A)	50	52
3.6 Strømningshastighet for oppvarmingsvann ved internt trykkdifferensial	m <sup>3</sup> /h / Pa	1,0 / 3000   1,9 / 10900	1,4 / 4500   2,6 / 14600
3.7 Luftstrømning ved statisk trykkdifferensial	m <sup>3</sup> /h / Pa	4200 / 0	5200 / 0
	m <sup>3</sup> /h / Pa	2500 / 25	4000 / 25
3.8 Kjølemedium; total volumvekt	modell / kg	R404A / 2,5	R404A / 3,1
3.9 Smøreolje; total påfyllingsmengde	modell/liter	Polyolester (POE) / 1,5	Polyolester (POE) / 1,9
3.10 Ytelse elektrisk varmeelement (ekstra varmegenerator) maks.	kW	6,0	6,0
4 Mål, tilkoblinger og vekt			
4.1 Enhetsmål	h x b x l cm	136 x 75 x 88	157 x 75 x 88
4.2 Enhetstilkoblinger for varme	tommer	G 1 1/4" utvendig	G 1 1/4" utvendig
4.3 Luftkanalinntak og -uttak (innvendige mål min.)	L x B cm	50 x 50	57 x 57
4.4 Vekten til transportenhet(e) inkl. emballasje	kg	210	245
5 Strømtilkobling			
5.1 Nominell spenning; sikring (felles innmating VP og VG2)	V / A	400 / 25	400 / 32
5.2 Sikring ved atskilt innmating: VP / VG2		16 / 10	20 / 10
5.3 Nominelt strømforbruk <sup>1</sup> A2 W35	kW	2,74   2,86	3,81   3,91
5.4 Startstrøm m. mykstarter	A	23	25
5.5 Nominell strøm A2 W35 / cos φ	A / ---	4,94 / 0,8   5,16 / 0,8	6,9 / 0,8   7,1 / 0,8
6 Samsvarer med EUs sikkerhetsbestemmelser		3	3
7 Andre modellegenskaper			
7.1 Avriming		automatisk	automatisk
Avrimingsmåte		Snu kretsløpet	Snu kretsløpet
Avrimingskar finnes		ja (oppvarmet)	ja (oppvarmet)
7.2 Oppvarmingsvannet er beskyttet mot frost inne i varmpumpen <sup>4</sup>		Ja	Ja
7.3 Ytelsesnivåer		1	1
7.4 Regulering internt/eksternt		internt	internt

1. Disse opplysningene karakteriserer systemets størrelse og yteevne iht. EN 255 og EN 14511. Når det gjelder økonomiske og energetiske betraktninger, bør det også tas hensyn til andre påvirkningsfaktorer, spesielt avrimingsprosessen, bivalenspunktet og reguleringen. Her betyr f.eks. A2 / W55: Utvendig temperatur 2 °C og oppvarmingsvannets turtemperatur 55 °C.

2. Den angitte lydtryknivået representerer frittfeltnivået. Avhengig av installasjonsstedet kan måleverdien avvike med opptil 16 dB(A). Den samsvarer med driftsstøyen fra varmpumpen ved drift av oppvarming ved en turtemperatur på 35 °C.

3. Se CE-samsvarserklæringen

4. Varmesirkulasjonspumpen og varmpumpereguleringen skal alltid være klare til drift.

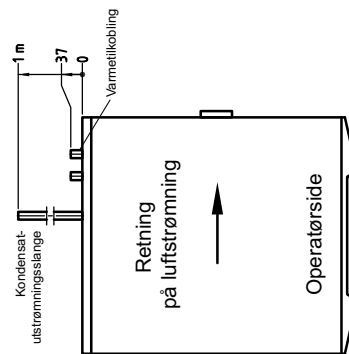
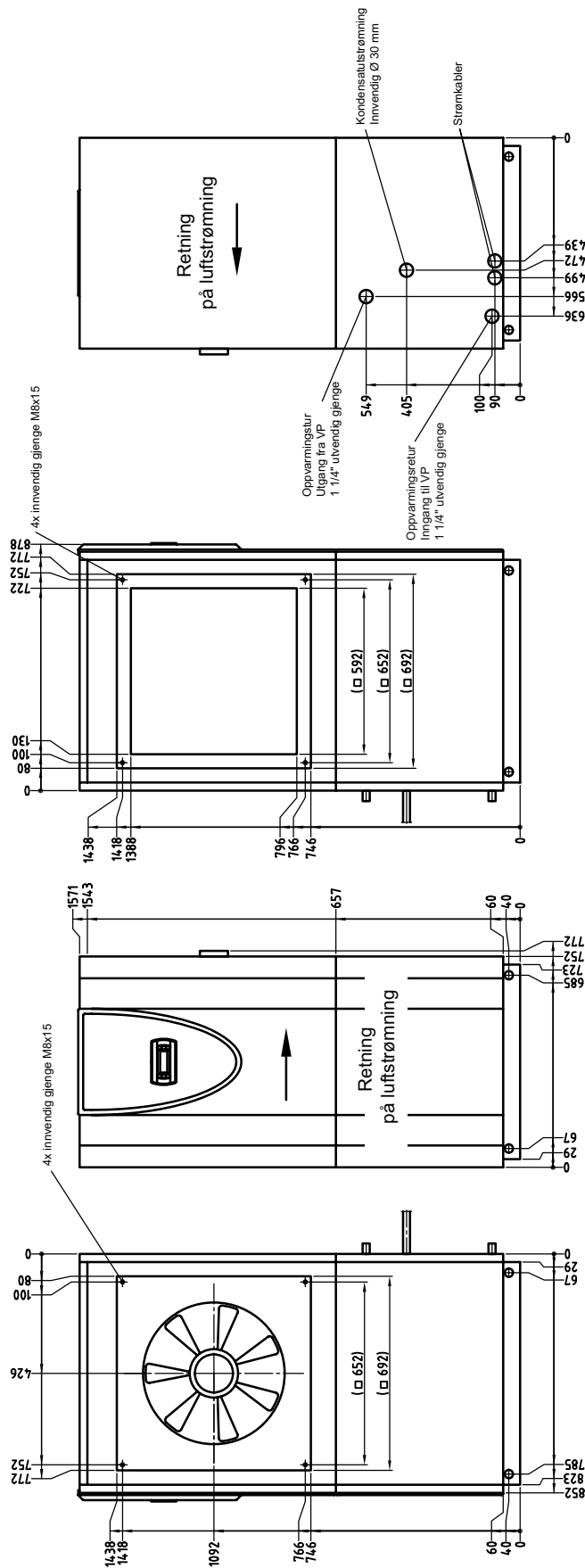
---

# Vedlegg

<b>1</b>	<b>Målskisser .....</b>	<b>A-II</b>
1.1	Målskisse LI 11TE .....	A-II
1.2	Målskisse LI 16TE .....	A-III
<b>2</b>	<b>Diagrammer .....</b>	<b>A-IV</b>
2.1	Karakteristikker LI 11TE .....	A-IV
2.2	Karakteristikker LI 16TE .....	A-V
<b>3</b>	<b>Strømløpsskjemaer .....</b>	<b>A-VI</b>
3.1	Styring.....	A-VI
3.2	Last.....	A-VII
3.3	Koblingsskjema.....	A-VIII
3.4	Forklaring.....	A-IX
<b>4</b>	<b>Hydraulikkskjemaer .....</b>	<b>A-X</b>
4.1	Monoenergetisk system.....	A-X
4.2	Monoenergetisk system og varmtvannsberedning .....	A-XI
4.3	Bivalent system.....	A-XII
4.4	Forklaring.....	A-XIII
<b>5</b>	<b>Samsvarserklæring .....</b>	<b>A-XIV</b>

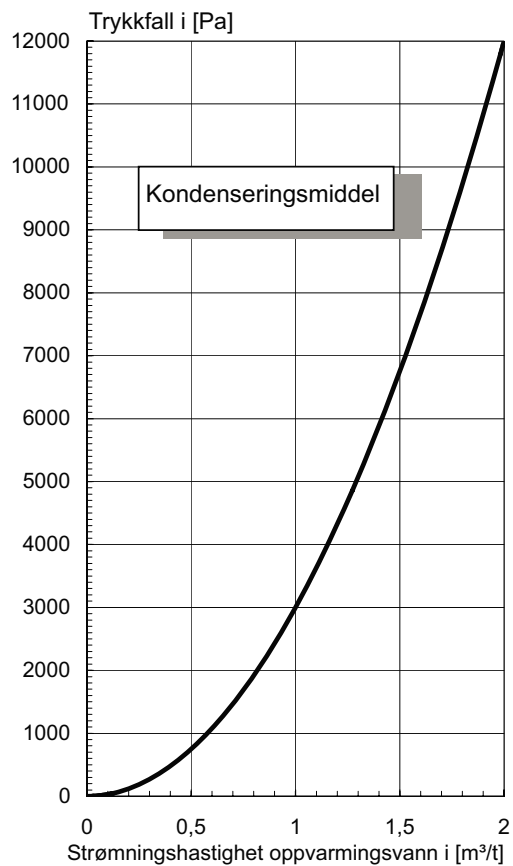
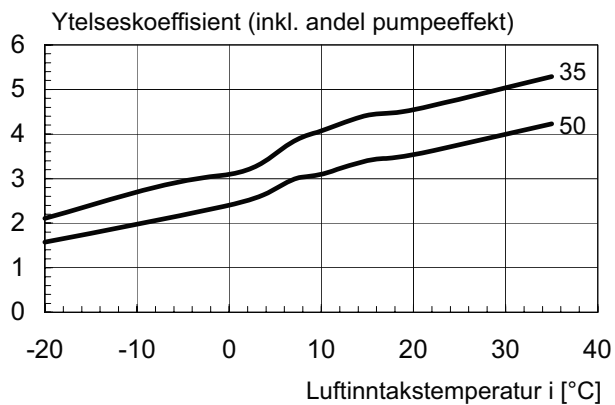
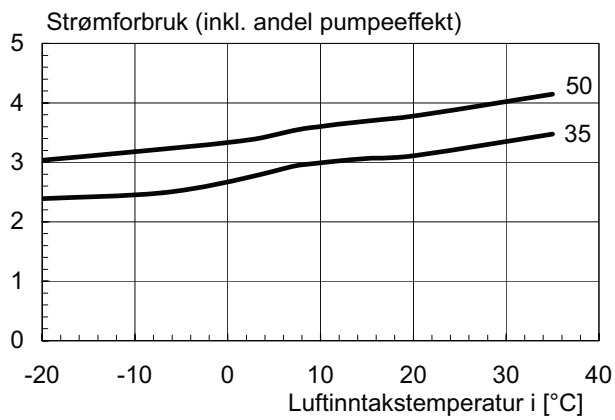
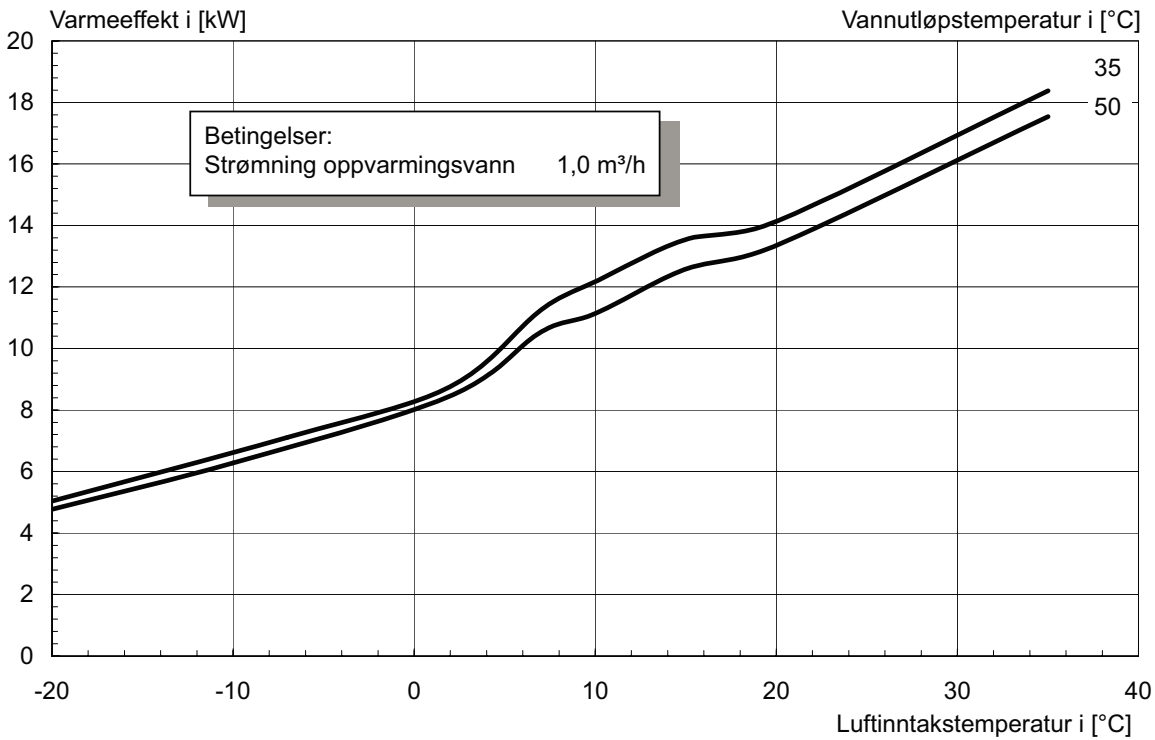


# 1.2 Målskisse LI 16TE

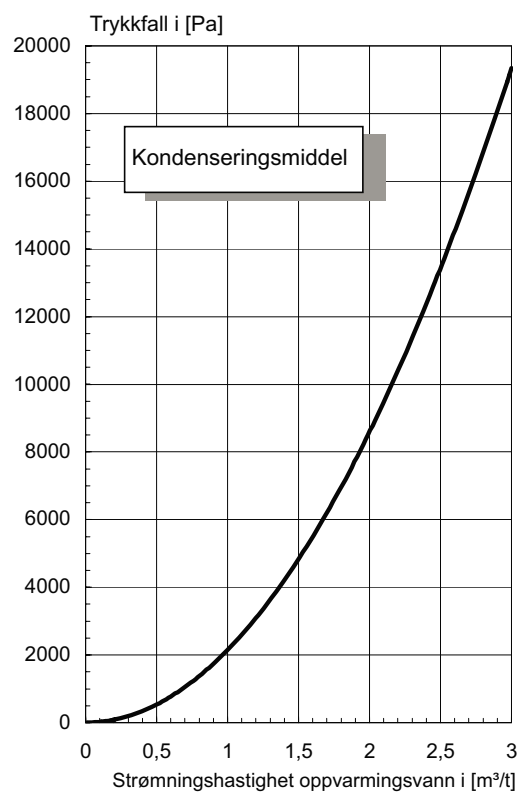
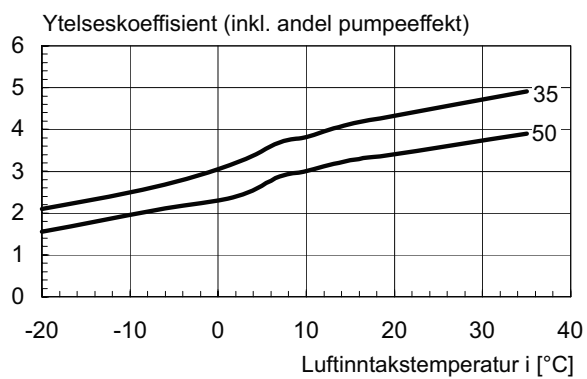
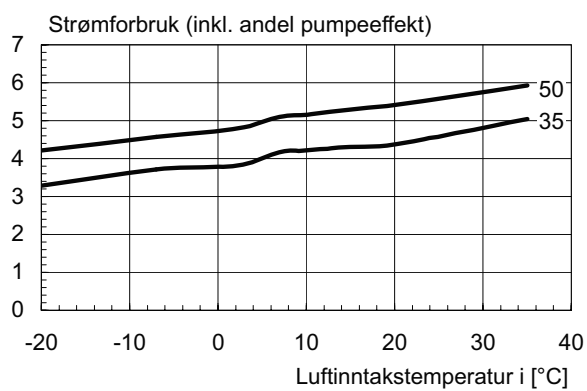
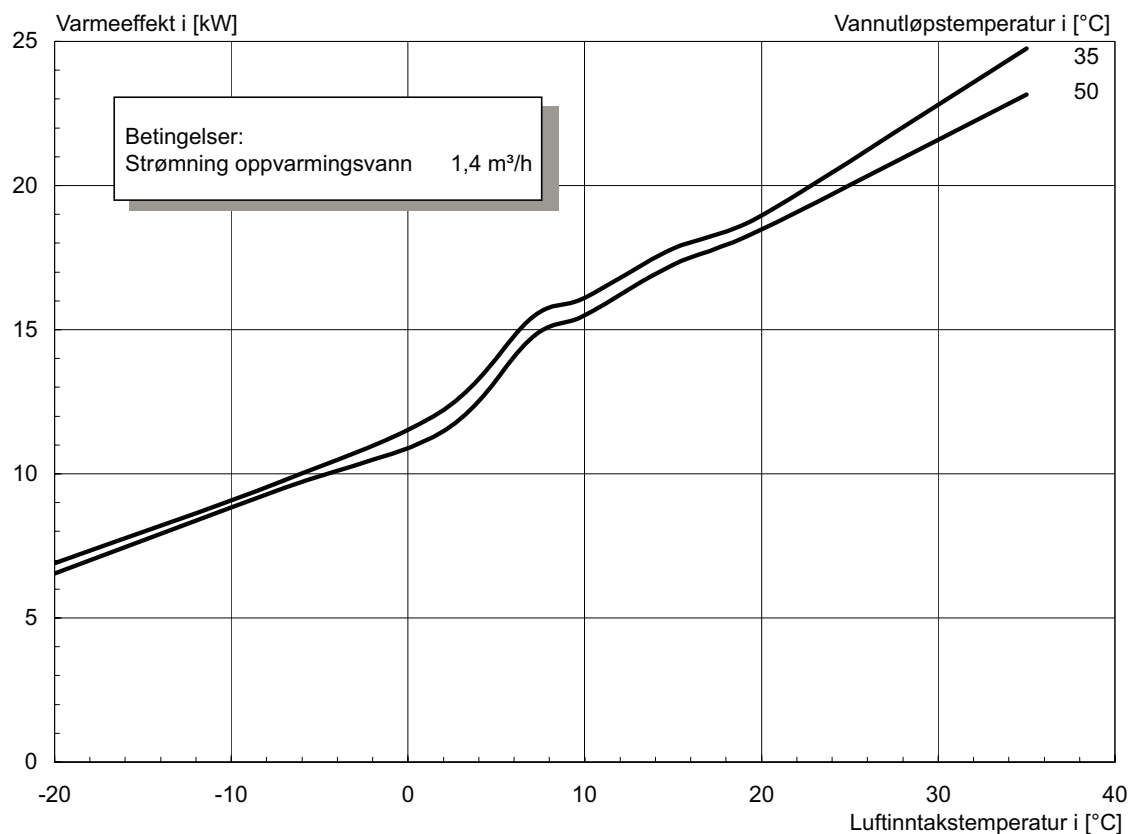


## 2 Diagrammer

### 2.1 Karakteristikker LI 11TE

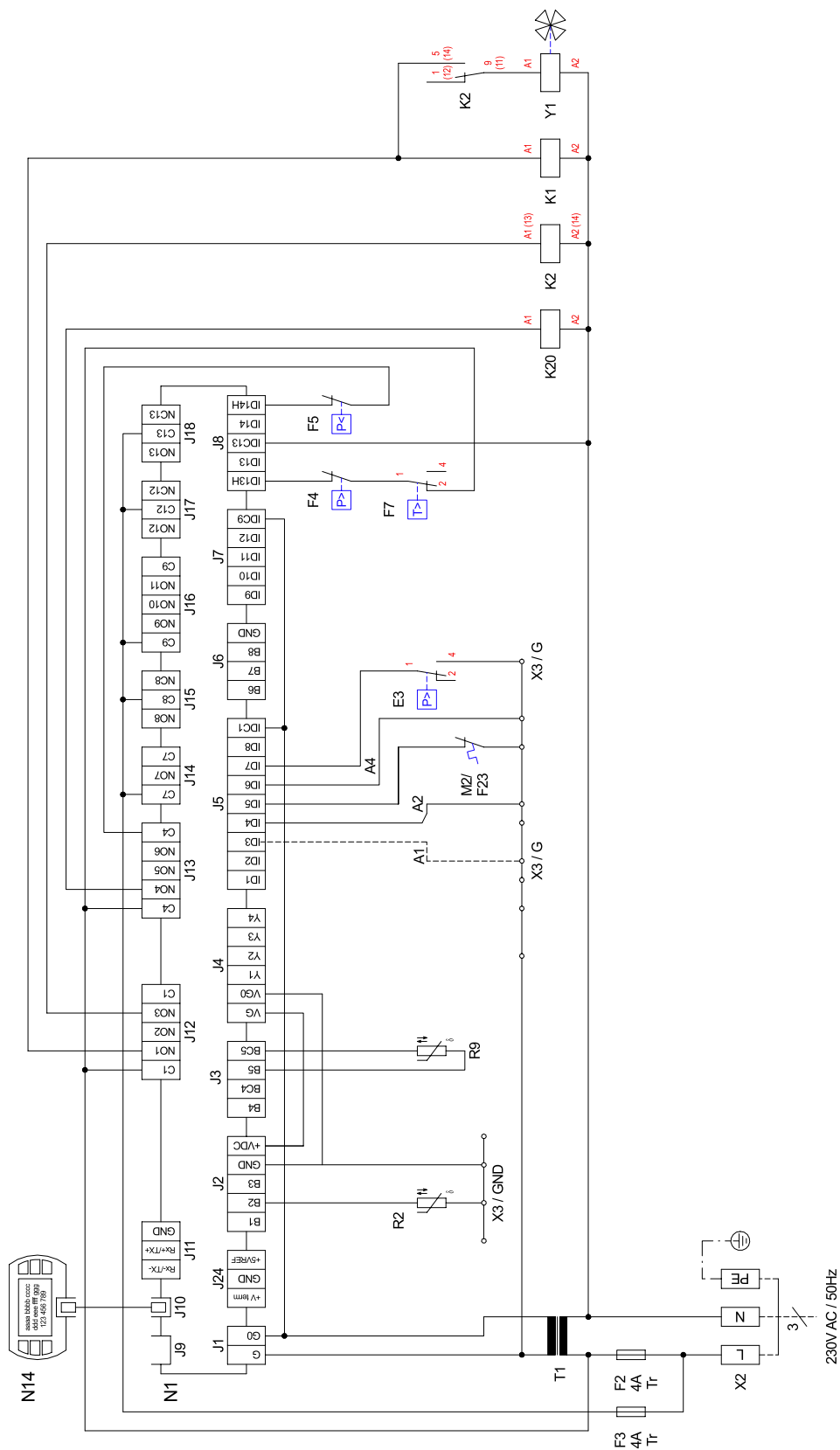


## 2.2 Karakteristikk LI 16TE

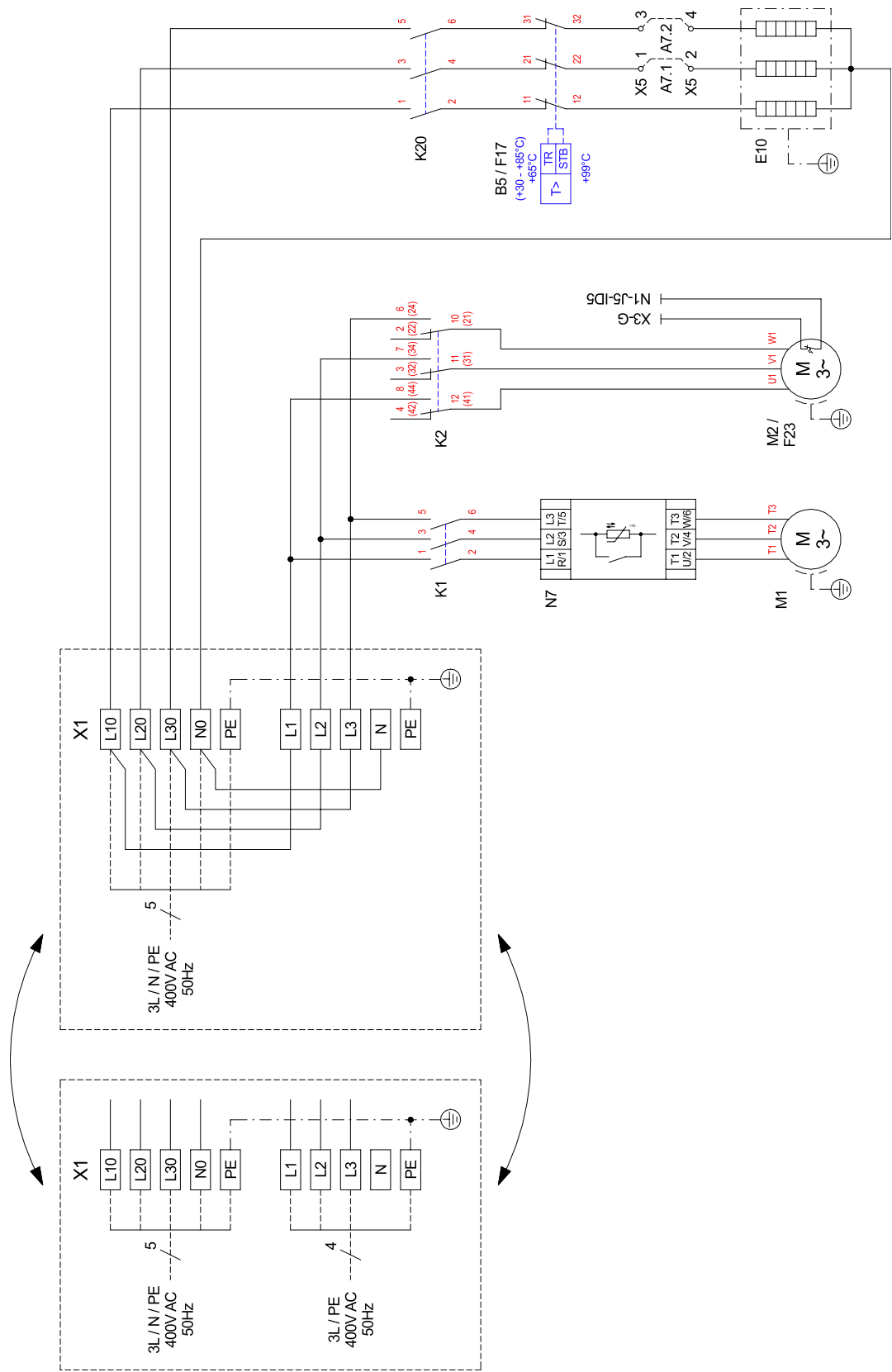


## 3 Strømløpsskjemaer

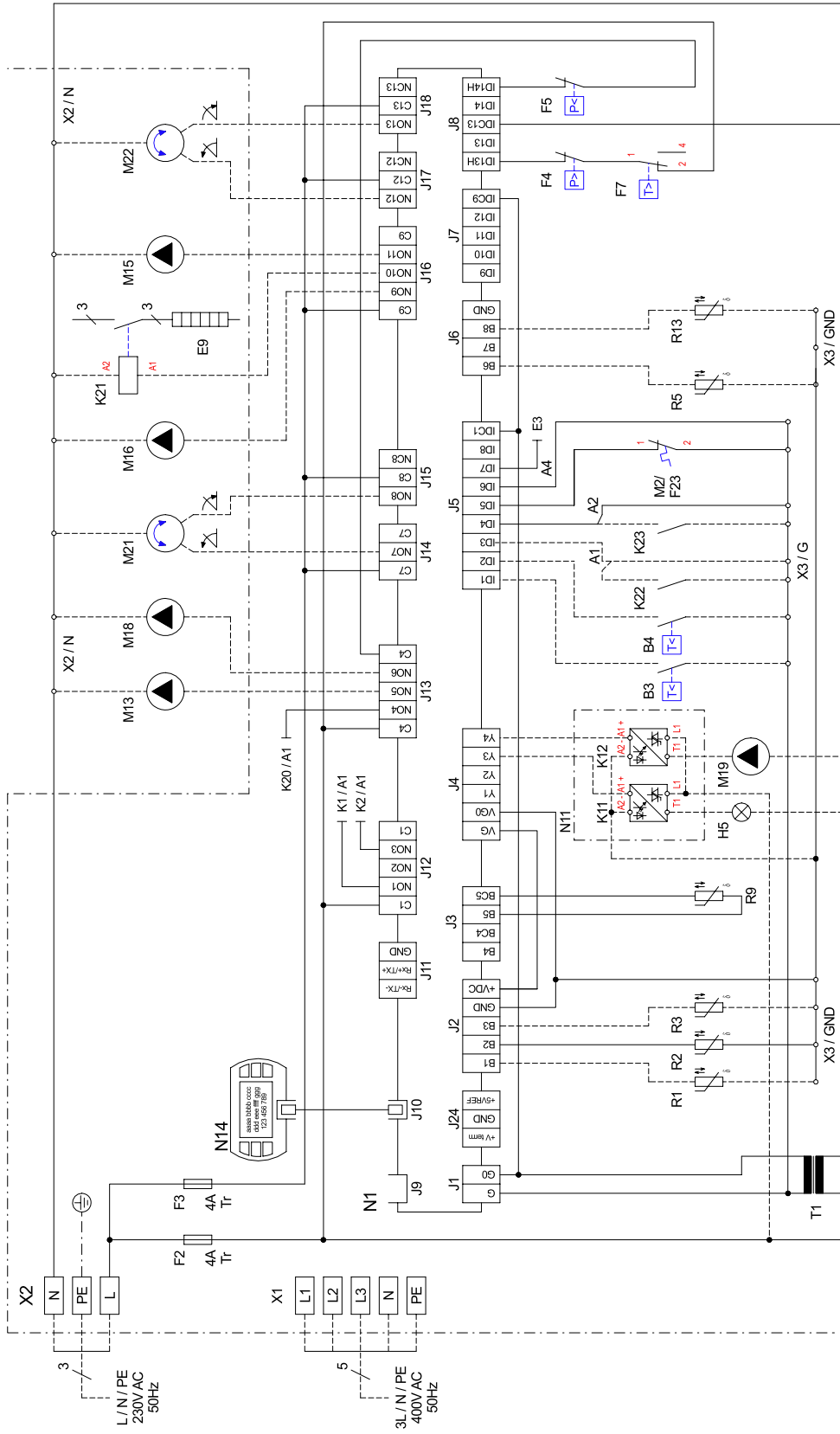
### 3.1 Styling



### 3.2 Last



### 3.3 Koblingskjema



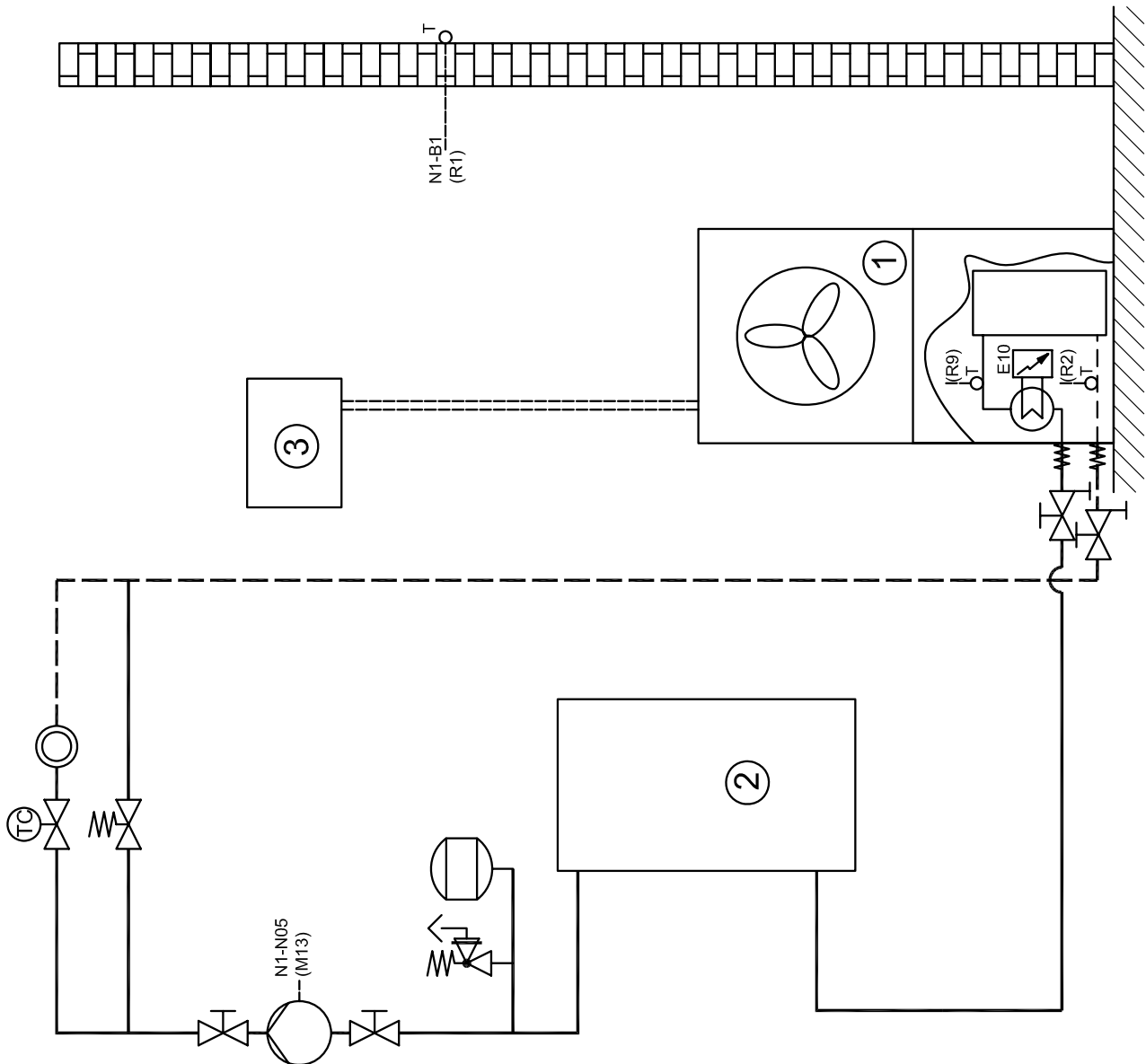
Vedlegg

## 3.4 Forklaring

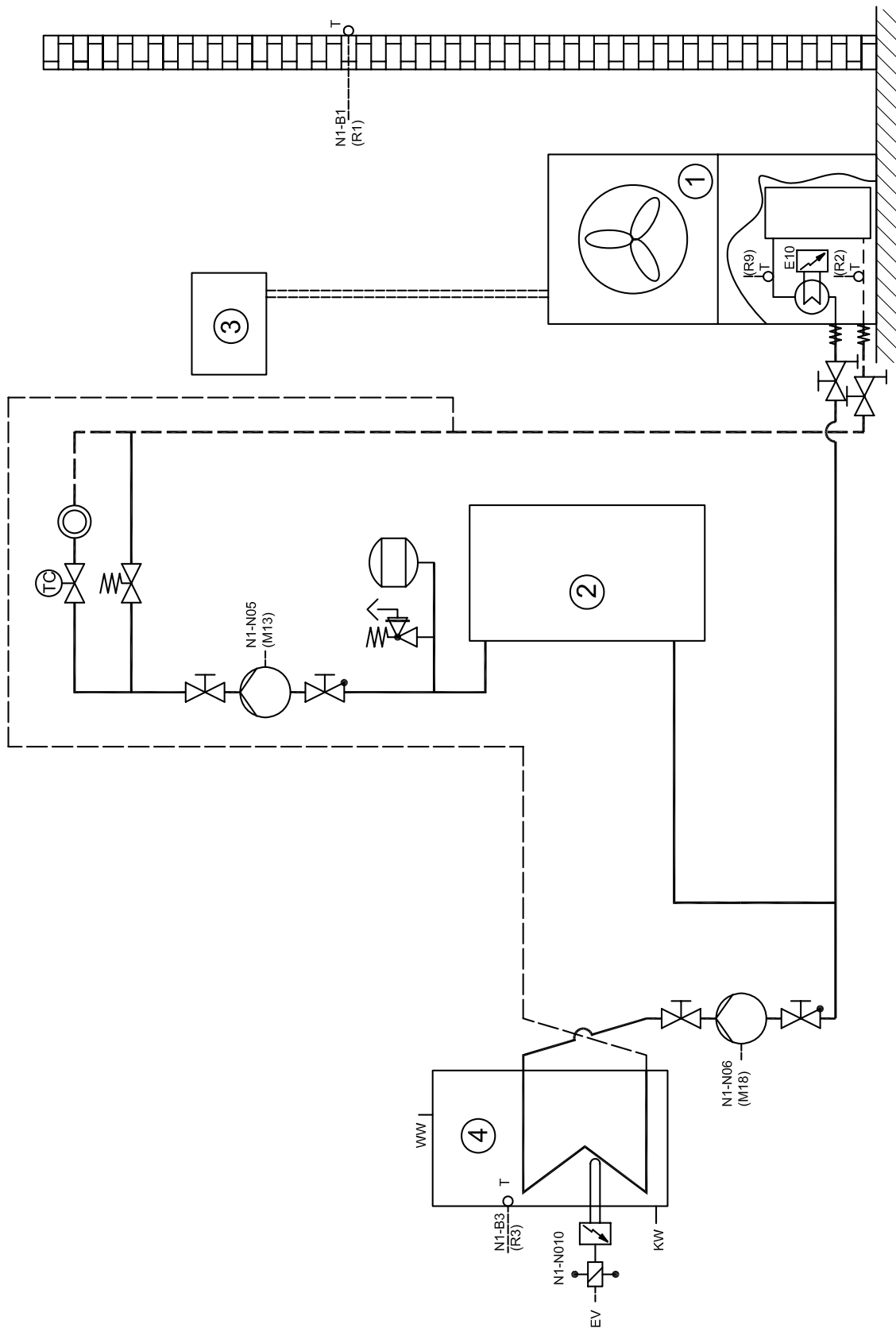
A1	Sett på et kabelmellomstykke <b>når det ikke kreves noen</b> leverandørsperrekontaktor (inngang åpen = leverandørsperre = varmepumpe "av")
A2	Fjern kabelmellomstykket ved bruk av en ekstra sperrekontaktor (inngang åpen = varmepumpe "av")
A4	Kabelmellomstykke feil, kompressor M1
A7.1	Kobberbro – øke varmeeffekten på E10 med 2 kW
A7.2	Kobberbro – øke varmeeffekten på E10 med 2 kW
B3*	Termostat varmtvann
B4*	Termostat svømmebassengvann
B5	Termostat ekstra varmegenerator
E3	Pressostat avriming slutt
E9*	Flensvarmer varmtvann
E10	Ekstra varmegenerator, elektrisk varme (funksjon via regulering valgfri)
F2	Sikring for N1-reléutgangene på J12 og J13 4,0 ATr
F3	Sikring for N1-reléutganger på J15 til J18 4,0 ATr
F4	Pressostat høyt trykk
F5	Pressostat lavt trykk
F7	Varmgasstermostat
F17	Sikkerhetstemperaturbegrenser
F23	Viklingsbeskyttelse ventilator
H5*	Lampe fjernstyrt feilindikator (relémodul)
J1	Strømtilførsel-N1 (24V AC)
J2–J7	Lavspenning inn-/utganger
J8	Signal inn-/utganger (230 V AC)
J9	Uten funksjon
J10	Stikkontakt for kontrollpanel
J11	Uten funksjon
J12–J18	Reléutganger for aktivering av systemkomponenter
K1	Kontaktor kompressor
K2	Ventilatorrelé
K11*	Elektro. relé for fjernstyrt feilindikator (relémodul)
K12*	Elektro. relé for sirkulasjonspumpe svømmebasseng (relémodul)
K20	Kontaktor ekstra varmegenerator
K21*	Kontaktor flensvarmer varmtvann
K22*	Leverandørblokkontaktor
K23*	SPR-hjelperelé
M1	Kompressor
M2	Ventilator
M13*	Varmesirkulasjonspumpe hovedkrets
M15*	Varmesirkulasjonspumpe varmekrets 2
M16*	Sirkulasjonshjelpempe
M18*	Varmtvannssirkulasjonspumpe
M19*	Sirkulasjonspumpe svømmebasseng
M21*	Blander hovedkrets
M22*	Blander varmekrets 2
N1	Varmepumpestyrer
N7	Mykstartstyring kompressor
N11	Relémodul
N14	Kontrollpanel
R1	Utetemperatursensor
R2	Returstrømningssensor, oppvarming
R3*	Varmtvannssensor (alternativt til varmtvannstermostat)
R5*	Føler for ekstra varmekrets
R9	Tursensor
R13*	Sensor for varmekrets 3
T1	Sikkerhetsskilletransformator 230/24 VAC-50Hz/28VA
X1	Rekkeklemme: Innmating last 3L/N/PE 400VAC AC ~50Hz
X2	Rekkeklemme: Innmating styrespenning L/N/PE 230VAC AC ~50Hz
X3	Rekkeklemme: Lavspenning
X5	Rekkeklemme ekstra varmegenerator
Y1	Fireveis vekselseventil
	<b>Forkortelser:</b>
EVU	Strømlleverandørselskap
SPR	Blokk
MA	Blander ÅPEN
MZ	Blander STENGT
*	Komponentene skal stilles til rådighet eksternt
-----	Kobles til på stedet ved behov
_____	Tilkoblet og klar til bruk

## 4 Hydraulikkskjemaer

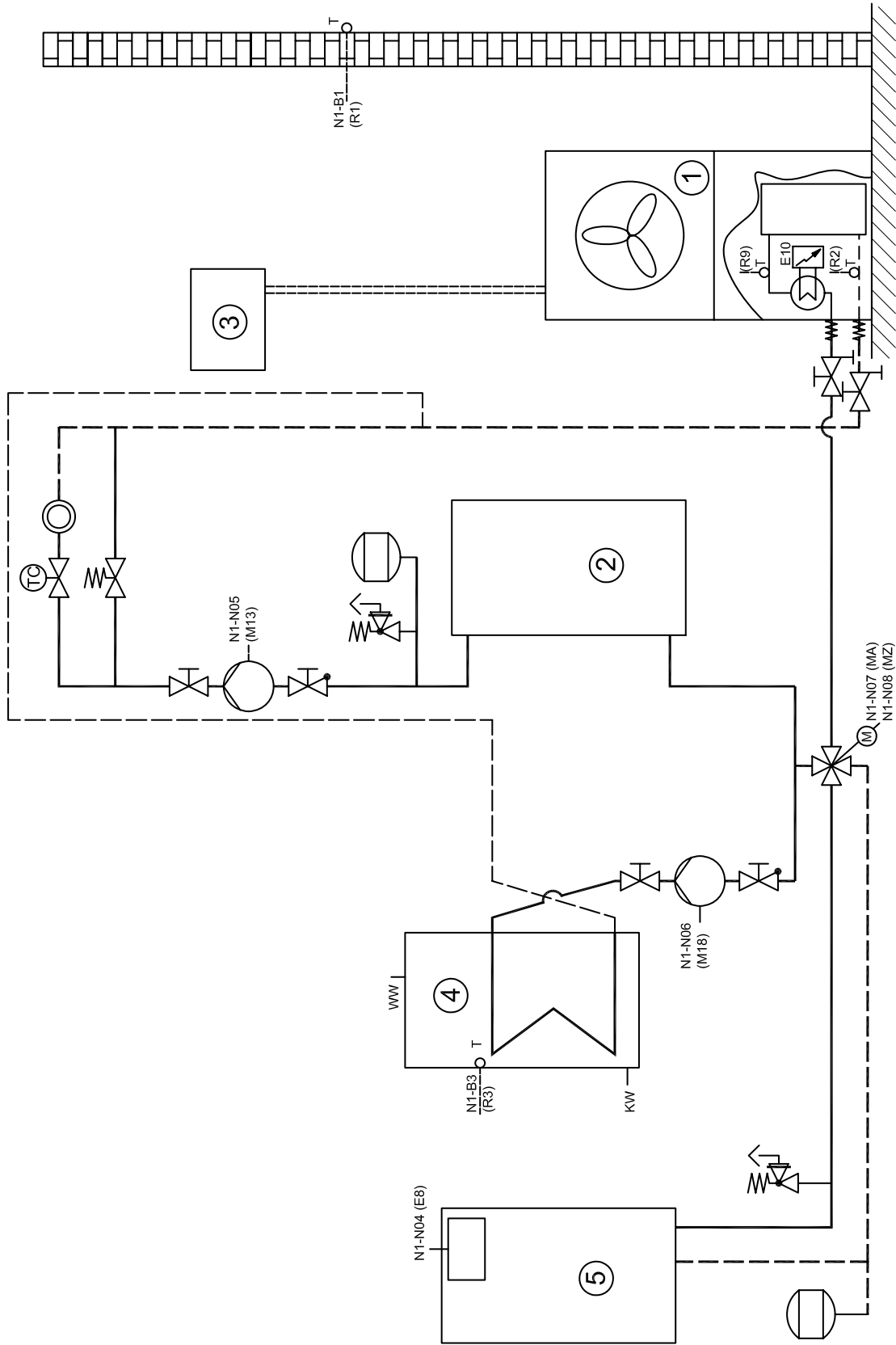
### 4.1 Monoenergetisk system



## 4.2 Monoenergetisk system og varmtvannsberedning











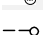








### 4.3 Bivalent system



Vedlegg

## 4.4 Forklaring

	Avstengningsventil
	Overstrømningsventil
	Sikkerhetsventilkombinasjon
	Sirkulasjonspumpe
	Ekspansjonstank
	Romtemperaturstyrt ventil
	Avstengningsventil med tilbakeslagsventil
	Avstengningsventil med drenering
	Varmeforbruker
	Fireveisshunt
	Temperatursensor
	Fleksibel tilkoblingstapp
	Varmepumpe
	Buffertank
	Elektrisk fordeling
	Varmtvannssylinder
	Varmekjøl
E10	Tilleggsvarmer
M13	Varmesirkulasjonspumpe
M18	Varmtvannssirkulasjonspumpe
N1	Varmepumpestyrer
R1	Utvendig veggensor
R2	Returstrømningsensor
R3	Varmtvannssensor
R9	Tursensor
EV	Elektrisk fordeling
KW	Kaldtvann
MA	Blander ÅPEN
MZ	Blander STENGT
WW	Varmtvann

## 5 Samsvarserklæring

# EG - Konformitätserklärung EC Declaration of Conformity Déclaration de conformité CE

Der Unterzeichnete  
The undersigned  
La société soussignée,

**Glen Dimplex Deutschland GmbH**  
**Geschäftsbereich Dimplex**  
**Am Goldenen Feld 18**  
**D - 95326 Kulmbach**

bestätigt, dass das (die) nachfolgend be-  
zeichnete(n) Gerät(e) aufgrund seiner (ihrer)  
Konzipierung und Bauart sowie in der von  
uns in Verkehr gebrachten Ausführung den  
einschlägigen grundlegenden Anforderungen  
der EG-Richtlinien entspricht (entsprechen).

hereby confirm that the design and con-  
struction of the product(s) listed below,  
in the version(s) placed on the market by  
us, conform to the relevant requirements  
of the applicable EC directives.

certifie que l'appareil / les appareils ci-  
après, par leur conception et leur mode de  
construction ainsi que par la définition  
technique avec laquelle il(s) sont mis en  
circulation par notre société, est / sont  
conforme(s) aux directives fondamentales  
CEE afférentes.

Bei einer nicht mit uns abgestimmten  
Änderung des (der) Gerät(e)s verliert  
diese Erklärung ihre Gültigkeit.

This declaration becomes invalidated  
if any modifications are made to  
the product(s) without our prior  
authorisation.

Ce certificat perd sa validité pour tout  
appareil modifié sans notre consentement.

**Bezeichnung / Designation / Désignation****EG - Richtlinien / EC Directives / Directives CEE**

**Luft/Wasser-Wärmepumpen**  
für Innenaufstellung mit R404A

EG- Niederspannungsrichtlinie / EC Low Voltage Directive /  
Directive CEE relative à la basse tension (2006/95/EG)

**Air-to-water heat pumps**  
for indoor installation, containing R404A

EG-EMV-Richtlinie / EC EMC Directive / Directive CEE  
relative à la compatibilité électromagnétique (89/336/EWG)

**Pompes à chaleur air/eau**  
pour installation intérieure avec R404A

Druckgeräterichtlinie / Pressure Equipment Directive /  
Directive CEE relative aux appareils sous pression (97/23/EG)

**Typ(e):****Harmonisierte EN / Harmonized EB Standards / Normes EN harmonisées:**

<b>LI 11TE</b>	EN 255:1997	
<b>LI 16TE</b>	EN 378:2000	
<b>LI 20TE</b>	DIN 8901	
<b>LI 24TE</b>	DIN EN 60335-1 (VDE 0700 T1):2006	EN 60335-1:2002+A11+A1+A12+ Corr.+A2:2006
<b>LI 28TE</b>	DIN EN 60335-2-40 (VDE 0700 T40):2006-11	EN 60335-2-40:2003+A11+A12+A1+Corr.:2006
	DIN EN 55014-1 (VDE 0875 T14-1):2003-09	EN 55014-1:2000+A1:2001+A2:2002
	DIN EN 55014-2 (VDE 0875 T14-2):2002-08	EN 55014-2:1997+A1:2001
	DIN EN 61000-3-2 (VDE 0838 T2):2005-09	EN 61000-3-2:2000+A2:2005
	DIN EN 61000-3-3 (VDE 0838 T3):2002-05	EN 61000-3-3:1995+Corr.:1997+A1:2001

**Nationale Richtlinien / National Directives / Directives nationales**

<u>D</u>	<u>A</u>	<u>CH</u>
BGR 500		SVTI

Kulmbach, 30.01.2007  
CE11W01K.doc

  
**Wolfgang Weinhold**  
Geschäftsführer / Managing Director

  
**Andreas Tilch**  
Spartenleiter / Head of business unit

