

Montageanweisung

Einbau in die Küchenzeile

VKD 24

Speicherheizgeräte in Herdform

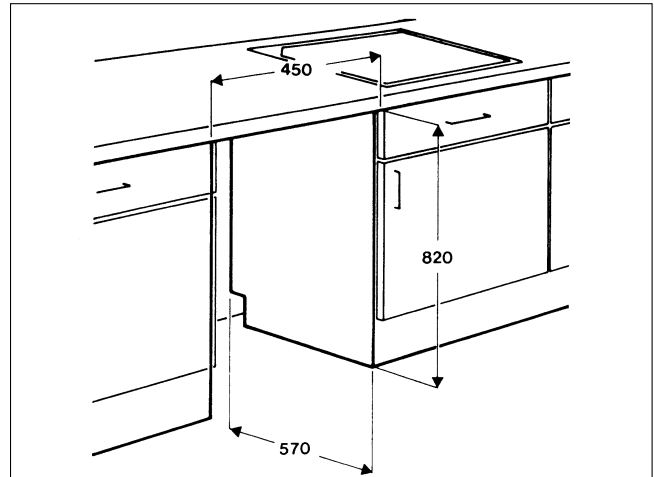
Hinweise für den Küchenmonteur

Integrierte Aufstellung

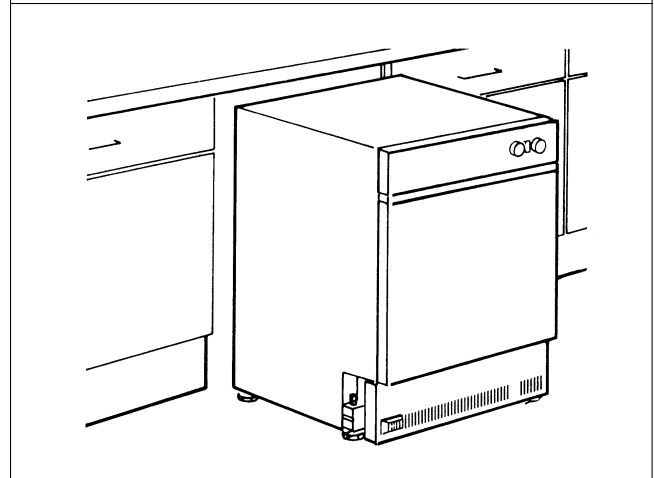
Gerät aus Verpackung nehmen und Lattenrost entfernen.

Verpackungsmaterial ordnungsgemäß entsorgen.

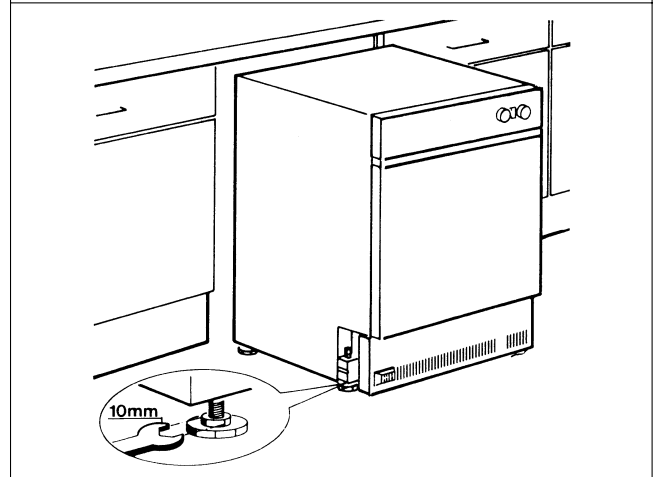
Der Herdspeicher ist speziell für den Unterbau unter Arbeitsplatten bestimmt. Die Bauhöhe ist werksseitig auf 820 mm eingestellt.



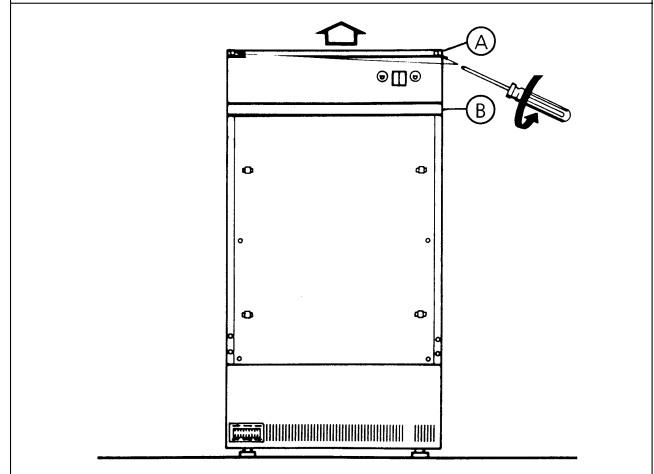
Herdspeicher vor der Einbaunische aufstellen.



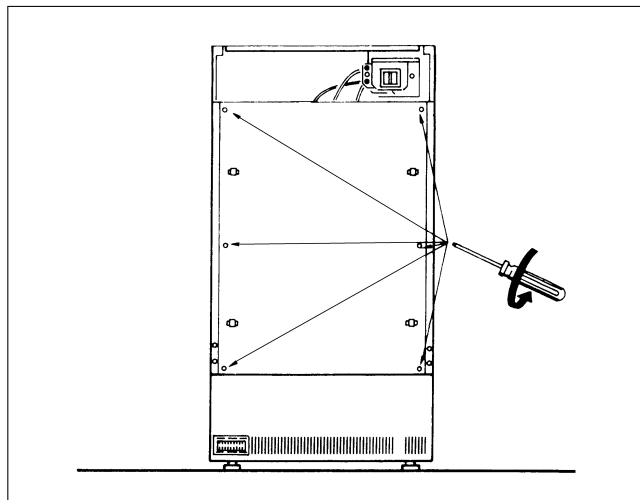
Arbeitshöhe einstellen.



Die 2 Schrauben (A) herausdrehen und Bedienblende abnehmen. Blende (B) abschrauben und abnehmen.



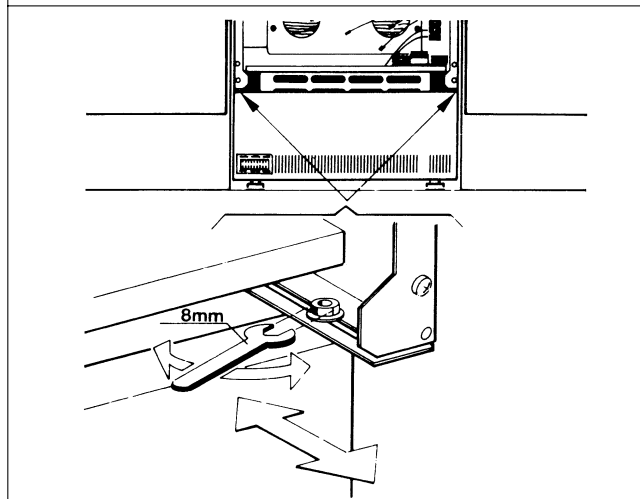
Schalraumabdeckung vorne abschrauben.



Einstellen der Sockelblende

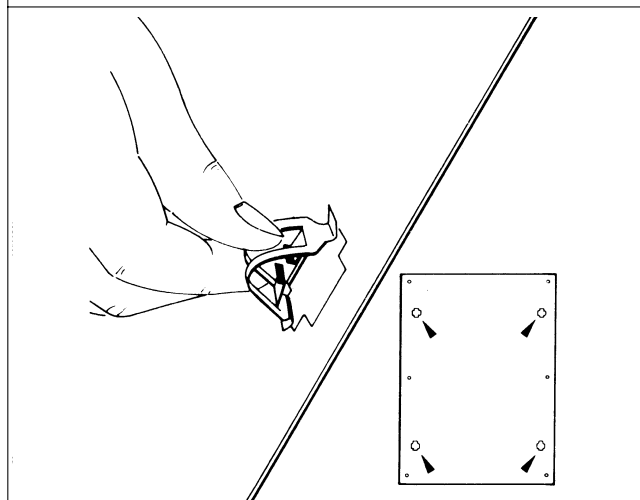
Nachdem das Gerät in die Nische eingeschoben und ausgerichtet wurde, kann das Luftausblasgitter des Herdspeichers an die Sockelblende der Küchenzeile stufenlos angepaßt werden. Der maximale Verstellweg beträgt ca. 25 mm.

Dazu die beiden Sechskantschrauben mit einem Gabelschlüssel (Schlüsselweite 8 mm) lösen.

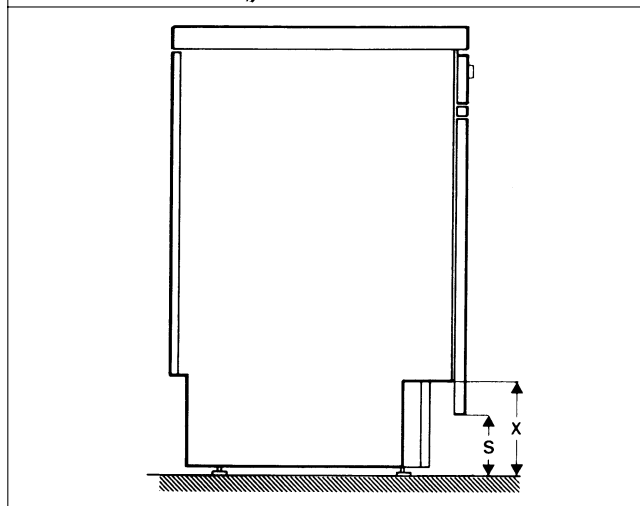


Montage der Möbelfront

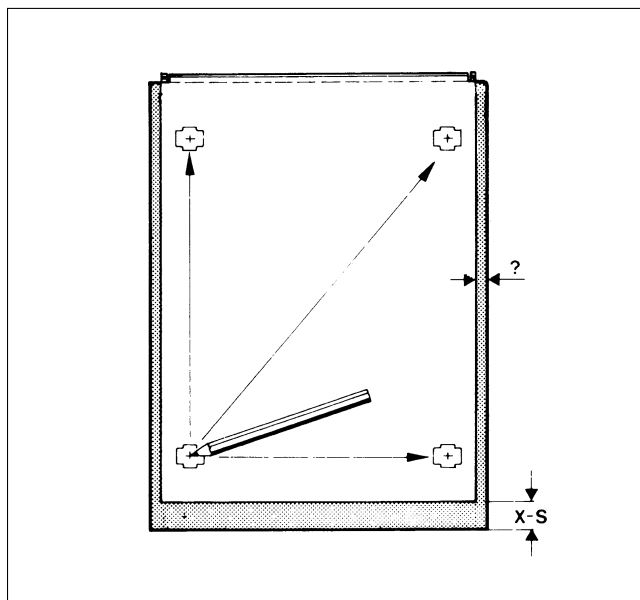
Federklammern aus der Schalraumabdeckung nehmen.



Maße „X“ und „S“ ermitteln.

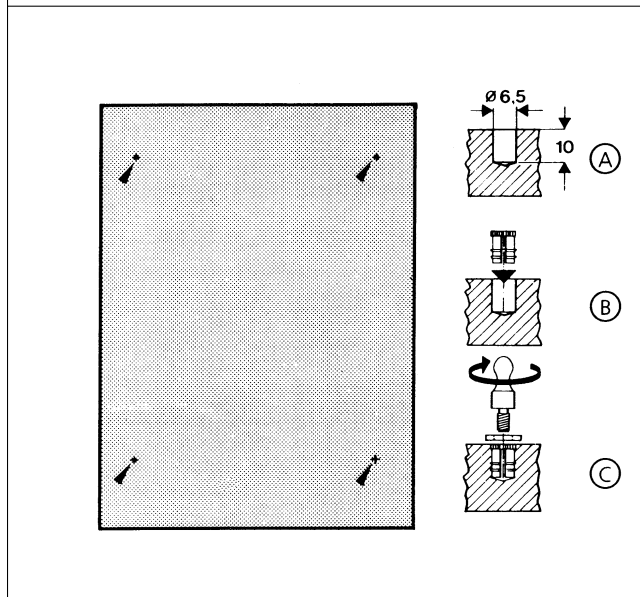


Schaltraumabdeckung auf Möbelfront legen und Möbelfront anzeichnen.



Innenseite der Möbelfront (6,5 x 10 mm) bohren.

Gewindeinsätze vorsichtig in die Sacklöcher eindrehen. Gewindebolzen unter Verwendung der Distanzscheiben eindrehen. Federklammern in die Schaltraumabdeckung einsetzen und Schaltraumabdeckung mit den vorhandenen Schrauben befestigen.



Je nach vorliegender Blendenhöhe entsprechende Kombination aus den 3 Ausgleichsblenden (2 x 20 mm; 1 x 30 mm) befestigen.

Anschließend Bedienblende befestigen.

