

1. Wichtige Hinweise

Bitte lesen Sie alle in dieser Anweisung aufgeführten Informationen aufmerksam durch. Bewahren Sie die Anweisung sorgfältig auf und geben Sie diese gegebenenfalls an Nachbesitzer weiter.

- Das Gerät darf nur zur Raumluftwärmung innerhalb geschlossener Räume verwendet werden.
- Reparaturen und Eingriffe in das Gerät dürfen nur von einem Elektro-Fachmann ausgeführt werden.
- Im Fehlerfall oder bei längerer Außerbetriebnahme Gerät vom Netz trennen. Sicherung ausschalten bzw. herausdrehen und anschließend Netzstecker ziehen.
- Heizgerät nicht abdecken, Brandgefahr!
- Vorsicht! Außenflächen werden bei Betrieb heiß.
- Heizgerät nicht durch Kinder oder andere Personen betreiben, die nicht in der Lage sind, das Gerät sicher zu benutzen. Sicherstellen, dass Kinder nicht am Gerät spielen.
- Es dürfen keine Gegenstände in die Öffnungen der Geräte eingeführt werden.
- In Räumen, in denen feuergefährliche Stoffe gelagert oder verwendet werden (z.B. Lösungsmittel etc.), darf das Heizgerät nicht betrieben werden.
- Die Anschlussleitung darf nicht über das Gerät gelegt werden.
- Vorsicht! Nach dem automatischen Einschalten des angeschlossenen Gerätes in Ihrer Abwesenheit können Gefahren entstehen, z.B. könnten zwischenzeitlich zugedeckte oder verstellte Geräte Brände auslösen.



2. Montage, Installation, Mindestabstände

Das Heizgerät muss horizontal ausgerichtet an einer senkrechten Wand, wie im Bild dargestellt, installiert werden.

Bitte achten Sie darauf, dass die Luft unten und oben am Gerät ungehindert ein- und austreten kann.

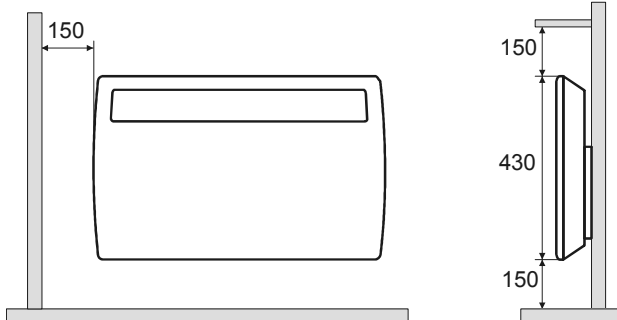
Das Gerät ist so zu installieren, dass die Bedienelemente nicht von einer sich in der Badewanne oder unter der Dusche befindlichen Person berührt werden können.

Das Heizgerät darf nicht unmittelbar unterhalb einer Wandsteckdose installiert werden.

Die Netzanschlussdose muss nach der Montage zugänglich sein.

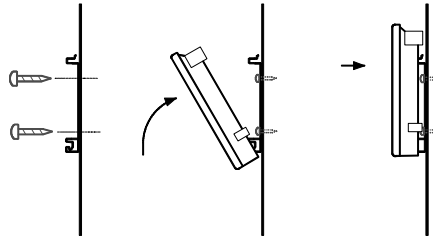
Die in der Montageskizze angegebenen Mindestabstände sind unbedingt einzuhalten. Ferner ist an der Gerätevorderseite ein Abstand von mindestens 500 mm einzuhalten.

Vorsicht vor brennbaren Gegenständen!



Wandmontage

WICHTIG- Der an der Rückseite des Gerätes mitgelieferte Original-Wandhalter muss verwendet werden.



- Befestigungslöcher für Wandhalter bohren.
- Wandhalter fest an die Wand schrauben.
- Heizgerät mit den an der Geräterückwand befindlichen Schlitten in die Wandhalterung einhängen.
- Heizgerät oben am Wandhalter einrasten.

3. Elektrischer Anschluss

Die aktuellen Vorschriften nach VDE 0100 Teil 701 und die relevanten Installationsvorschriften müssen zwingend beachtet werden.

Wenn die Anschlussleitung dieses Gerätes beschädigt wird, muss sie durch eine besondere Anschlussleitung ersetzt werden, die vom Hersteller oder seinem Kundendienst erhältlich ist.

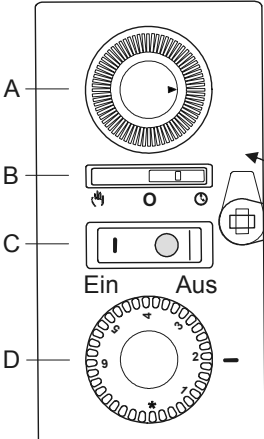
4. Heizbetrieb

Die Bedienelemente sind unter einer verriegelbaren Klappe geschützt angebracht. Zum Öffnen der Klappe die Verriegelung wie im Bild dargestellt lösen. Nach Einstellung der gewünschten Funktionen Klappe wieder schließen.

4.1 Bedienung PLF 250 TIS


4.1.1 Heizgerät einschalten


Wippschalter (C) dient als Ein/Ausschalter. Wenn das Gerät heizt, leuchtet die im Schalter integrierte rote Lampe.



4.1.2 Betriebsart wählen

Mit dem Schiebeschalter (B) wird die gewünschte Betriebsart eingestellt.

Position : Heizgerät wird manuell d.h. ohne Zeitschaltuhr betrieben.

Position : Automatikbetrieb, die Heizfunktion wird über die Schaltuhr (A) gesteuert.

Näheres siehe Abschnitt „4.4 Betrieb mit Zeitschaltuhr“.

4.1.3 Temperatur einstellen

Die gewünschte Temperatur wird am Thermostat (D) eingestellt.

Einstellung * bedeutet eine Temperatur von ca. 6 °C (Frostschutzstellung).

Höhere Temperatureinstellungen liegen zwischen 1 und maximal 6. Wenn das Gerät heizt, leuchtet die im Wippschalter (C) integrierte rote Lampe.

4.1.4 Betrieb mit Zeitschaltuhr (Automatikbetrieb)

Im Automatikbetrieb können die Betriebszeiten des Heizgerätes in einem Tagesprogramm (24 Stunden) fest eingestellt werden.

Für Automatikbetrieb Schiebeschalter (B) nach rechts auf Position ☺ stellen.

Uhrzeit einstellen:

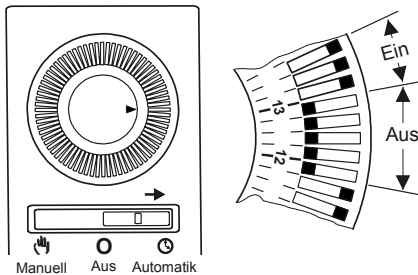
Schaltuhr im Uhrzeigersinn drehen, bis die aktuelle Uhrzeit an der Markierung ▲ steht.

Heizgerät Ein: Segmente nach außen schieben.

Heizgerät Aus: Segmente nach innen schieben.

Jedes Segment entspricht einer Ein- oder Ausschaltdauer von 20 Minuten. Um z.B. eine Einschaltdauer von 2 Stunden einzustellen, werden 6 Segmente nach außen geschoben.

Die Schaltuhr kann für mehrere "Ein/Aus- Phasen unterschiedlicher Länge programmiert werden.



Der Thermostat sorgt für eine gleichmäßige Raumtemperatur während der Einschaltzeit.

Außerhalb der Einschaltzeit erfolgt kein Heizbetrieb (auch kein Frostschutz)

Der Automatikbetrieb kann jederzeit durch Umstellen auf "☺" (Manuell) oder "0" (Aus) außer Kraft gesetzt werden.

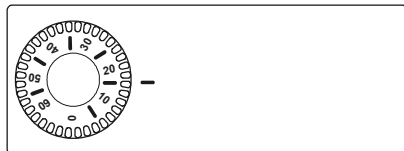
4.2 Bedienung PLX 500 T60

4.2.1 Heizdauer einstellen

Das Gerät wird über eine mechanische Zeitschaltuhr ein- bzw. ausgeschaltet. Die Heizdauer kann stufenlos bis maximal 60 Minuten eingestellt werden.

Bedienknopf nach rechts drehen (im Uhrzeigersinn). Das Heizgerät ist jetzt eingeschaltet.

Nach Ablauf der eingestellten Zeit schaltet das Heizgerät automatisch aus (Bedienknopf ist auf Linksanschlag).



Das Heizgerät kann jederzeit, d.h. auch vor Ablauf der ursprünglich eingestellten Zeit, durch Drehen des Bedienknopfs auf Linksanschlag ausgeschaltet werden.

5. Überhitzungsschutz

Zu Ihrer Sicherheit ist das Heizgerät mit einem Überhitzungsschutz ausgerüstet. Wird die Luftzirkulation gestört (z.B. durch Verhängen oder Zustellen des Luftgitters), so schaltet das Gerät automatisch ab.

In diesem Fall sollte die Stromversorgung des Heizgerätes für einige Minuten unterbrochen werden (Wippenschalter auf „0“-Stellung oder Netztrennung), damit sich das Gerät ausreichend abkühlen kann. Vor Wiederinbetriebnahme des Gerätes beseitigen Sie die Ursachen für das Ansprechen des Überhitzungsschutzes.

6. Störungen

Wenn das Heizgerät keine Wärme abgibt, bitte folgende Einstellungen überprüfen:

Modell PLF 250 TIS:

- Schiebeschalter (B) nicht auf Stellung „0“,
- Wippenschalter (C) auf Stellung „Ein“,
- Thermostat auf gewünschte Temperatur eingestellt,
- Sicherung in der Stromverteilung eingeschaltet.

Modell PLX 500 T60:

- Bedienknopf Zeitschaltuhr nicht auf Stellung „0“,
- Sicherung in der Stromverteilung eingeschaltet.

Kann die Störung nicht behoben werden, wenden Sie sich bitte an ihre Elektrofachwerkstatt oder die nächstgelegene Kundendienststelle.

Für die Auftragsbearbeitung werden die E-Nummer und FD-Zahl des Gerätes benötigt. Diese Angaben finden Sie auf dem Typschild.

Reparaturen und Eingriffe in das Gerät dürfen nur von einem Elektrofachmann oder dem Kundendienst ausgeführt werden.

7. Kundendienst, Ersatzteile

Robert Bosch Hausgeräte GmbH

Auftragsannahme

Tel.-Nr. +49 (0) 1801 / 22 33 55

Fax.-Nr. +49 (0) 1801 / 33 53 07

Ersatzteilbestellungen

Tel.-Nr. +49 (0) 1801 / 33 53 04

Email:

Fax.-Nr. +49 (0) 1801 / 33 53 08

spareparts@bshg.com

Ersatzteil-Bestellungen im Internet unter:

http://www.dimplex.de/dimplex_quickfinder

8. Reinigung

Zur Reinigung muss das Gerät vom Netz getrennt und abgekühlt sein. Die Außenseite kann durch Abwischen mit einem weichen, feuchten Lappen gereinigt werden. Zur Reinigung keine Scheuermittel oder Möbelpolituren verwenden, da diese die Oberfläche beschädigen können.

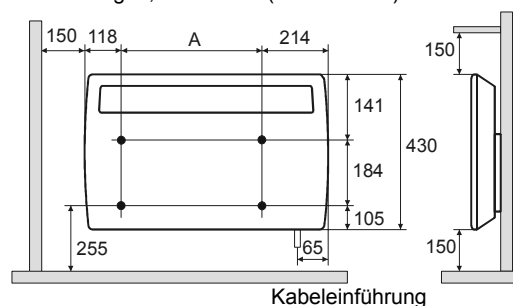
Staubansammlungen im Gerät können von außen mit einem Staubsauger abgesaugt werden.

9. Technische Daten

Anschlussspannung	1/N/PE~ 230V, 50Hz
Schutzklasse I	Schutzleiteranschluss
Temperaturregler	6-30°C (nur PLF 250 TIS)
Schaltuhr PLF 250 TIS	24 h, 1 Segment = 20 Minuten
Schaltuhr PLX 500 T60	60 Minuten stufenlos

Typ	Leistung	Gewicht	Breite	Höhe	Tiefe	Maß A
(alle Maßangaben in mm)						
PLF 250 TIS	250 W	4,8 kg	448	430	115	116
PLX 500 T60	500 W	4,8 kg	448	430	115	116

Abmessungen, Bohrmaße (Frontansicht)



10. Garantie

Für dieses Produkt übernehmen wir 2 Jahre Garantie gemäß unseren Garantiebedingungen.

Entsorgungshinweis

Das Gerät darf nicht im allgemeinen Hausmüll entsorgt werden.

