

1. Warnhinweise

Bitte lesen Sie alle in dieser Anweisung aufgeführten Informationen aufmerksam durch. Bewahren Sie diese Anweisung sorgfältig auf und geben Sie diese gegebenenfalls an Nachbesitzer weiter.

- Bei Schäden am Gerät umgehend vor der Montage beim Lieferanten rückfragen.
- Das Gerät ist von einer zugelassenen Fachkraft zu installieren.
- Im Fehlerfall Gerät vom Netz trennen (Sicherung ausschalten bzw. herausdrehen).
- Bei längerer Außerbetriebnahme das Gerät vom Netz trennen.
- Das Gerät nur zur Raumerwärmung innerhalb geschlossener Räume geeignet.
- Bei der Montage und der Installation der Geräte sind die gültigen Vorschriften zum Errichten von Starkstromanlagen mit Nennspannungen bis 1000 V zu beachten.
- Es dürfen keine Stoffe im Aufstellungsraum benutzt werden, deren Dämpfe oder die selbst durch die hohe Temperatur im Inneren der Geräte zur Entzündung, Verpufung oder thermischen Zersetzung führen können. In solchen Fällen, (z.B. Kleben von Bodenbelägen) bitte vorher sicherstellen, dass die Geräte auf Raumtemperatur abgekühlt sind.
- Die Funktionsflächen, insbesondere die Luftaustrittsgitter, werden bei Betrieb heiß.
- Vorsicht! Nach dem automatischen Einschalten des angeschlossenen Gerätes in Ihrer Abwesenheit können Gefahren entstehen, z.B. könnten zwischenzeitlich zugedeckte oder verstellte Geräte Brände auslösen.

2. Montage, Mindestabstände

Die Heizgeräte dürfen nur waagrecht montiert werden. Zulässig ist eine Montage der Geräte an Holzwänden.

Deckenbefestigung ist nicht gestattet. Überhitzungsgefahr!

Die Mindestabstände, insbesondere zu leicht brennbaren Gegenständen, wie Vorhänge, Polstermöbel usw. dürfen nicht unterschritten werden. Bitte achten Sie darauf, dass die Luft unten und oben am Gerät ungehindert ein- und ausströmen kann.

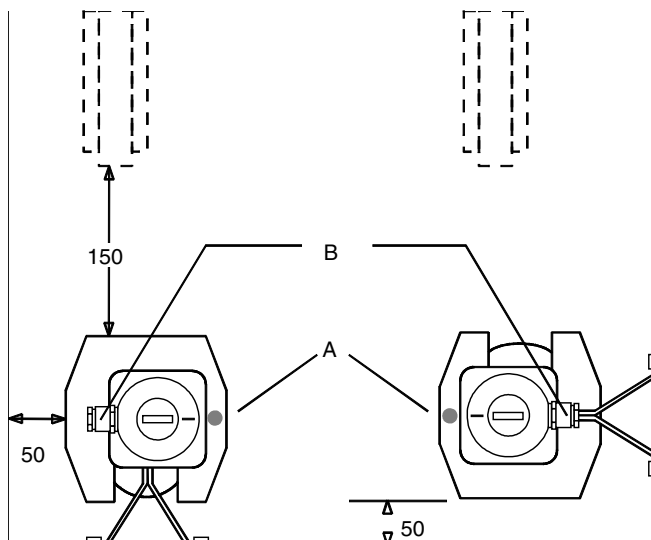


Bild 1: Mindestabstände in mm

Die Geräte dürfen nicht unmittelbar unterhalb einer Steckdose montiert werden.

Das Gerät ist so zu installieren, dass die Bedienelemente nicht von einer sich in der Badewanne oder unter der Dusche befindlichen Person berührt werden können.

Zur Befestigung müssen die beigelegten Haltebügel verwendet werden

- Das Schutzrohr (A) für die Sicherheits-Temperaturregler (STR1, STR2) muss sich immer an der Vorderseite des Heizgerätes befinden.
- Bei Ausführung mit Schalter die Abdeckkappe so montieren, dass sich die Kabelverschraubung (B) immer gegenüber dem Schutzrohr (A) befindet. Nur so stimmt die Drehknopfmarkierung mit der Schalterstellung überein.

Der vordere und der hintere Halter müssen wie im Bild gezeigt mit dem Fixierwinkel C gesichert werden.

Die Lasche D wird an der Anschlussseite des Rippenheizkörpers angebracht.

Gehäuse so montieren, dass sich die Gehäuseöffnungen oben und unten befinden.

Vorderseite (Anschlussseite)

Rückseite

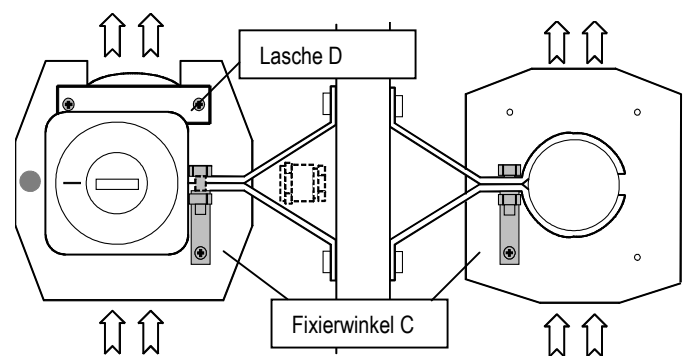


Bild 2: Montage (Beispiel Wandmontage)

3. Elektrischer Anschluss

⚠ Achtung! Darf nur durch eine Elektro-Fachkraft ausgeführt werden:

Das Gerät ist nur für Festanschluss geeignet.

Zur Einhaltung der Schutzart IP 54 ist bei der Kabeleinführung auf den korrekten Kabeldurchmesser zu achten. Eine handelsübliche Installationsleitung NYM 3 x 1,5² gewährleistet die Einhaltung der Schutzart.

Zur allpoligen Trennung vom Netz ist in der Installation eine Trennvorrichtung vorzusehen mit mindestens 3 mm Kontaktöffnung (z.B. Sicherungsautomat).

Die Anschlussleitung darf sich nicht im direkten Luftaustrittsbereich des Heizgerätes befinden.

4. Heizbetrieb

Es empfiehlt sich, das Heizgerät mit einem separaten Raumthermostaten zu betreiben (nicht im Lieferumfang).

Die Geräte RHK 1000 S, RHK 2000 S sind zusätzlich mit einem Drehschalter ausgestattet.

0 = Aus I = halbe Leistung II = maximale Leistung

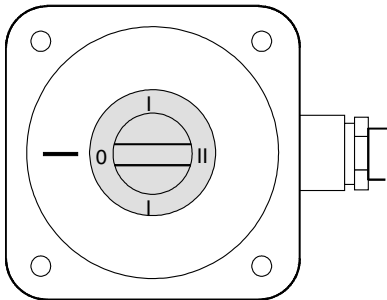


Bild 3: Bedienung RHK 1000 S, RHK 2000 S

5. Überhitzungsschutz

Zu Ihrer Sicherheit ist der Rippenheizkörper mit zwei Sicherheitstemperaturreglern ausgerüstet. Wird die Luftzirkulation gestört (z.B. durch Vorhänge oder Zustellen der Luftaustrittsöffnung), so schaltet das Gerät automatisch ab.

In diesem Fall sollte die Stromversorgung des Heizgerätes für einige Minuten unterbrochen werden (Schalter auf „0-Stellung oder Netztrennung), damit sich das Gerät ausreichend abkühlen kann. Vor Wiederinbetriebnahme des Gerätes beseitigen Sie die Ursachen für das Ansprechen des Überhitzungsschutzes.

6. Störungen

Wenn der Rippenheizkörper keine Wärme abgibt, prüfen Sie bitte, ob das Gerät eingeschaltet ist und der Raumthermostat auf die gewünschte Temperatur eingestellt ist, sodann ob der Automat in der Stromverteilung eingeschaltet bzw. die Sicherung in Ordnung ist.

Kann die Störung nicht behoben werden, wenden Sie sich bitte an die nächstgelegene Kundendienststelle.

Für die Auftragsbearbeitung werden die E-Nummer und FD-Zahl des Gerätes benötigt. Diese Angaben finden Sie auf dem Typschild (Schaltraumabdeckung).

Reparaturen und Eingriffe in das Gerät dürfen nur von einem Elektrofachmann oder dem Kundendienst ausgeführt werden.

7. Kundendienst

Im Kundendienstfall ist die Robert Bosch Hausgeräte GmbH als zuständiger Kundendienst zu informieren.

Auftragsannahme

Tel.-Nr. +49 (0) 1801 / 22 33 55

Fax.-Nr. +49 (0) 1801 / 33 53 07

Ersatzteilbestellungen

Tel.-Nr. +49 (0) 1801 / 33 53 04

Fax.-Nr. +49 (0) 1801 / 33 53 08

Email: spareparts@bshg.com

Ersatzteil-Bestellungen im Internet unter:

http://www.dimplex.de/dimplex_quickfinder

8. Reinigen der Geräte

Der Rippenheizkörper sollte vor dem Reinigen ausgeschaltet und abgekühlt sein. Die Außenseite kann durch Abwischen mit einem weichen, feuchten Lappen gereinigt und dann getrocknet werden.

Staub- und Schmutzansammlungen zwischen den Heizrippen können mit einem geeigneten Staubsauger entfernt werden.

9. Technische Daten, Schaltbilder

Anschlussspannung 1/N/PE ~230V, 50Hz
Schutzklasse I Schutzleiteranschluss
Schutzart IP 54

Typ	Leistung	Gewicht	Maße in mm	
			A	B
RHK 1000	1000 W	8 kg	900	770
RHK 1000 S	500/1000 W	8 kg	900	770
RHK 1100	1100 W	14 kg	1580	1450
RHK 2000	2000 W	14 kg	1580	1450
RHK 2000 S	1000/2000 W	14 kg	1580	1450

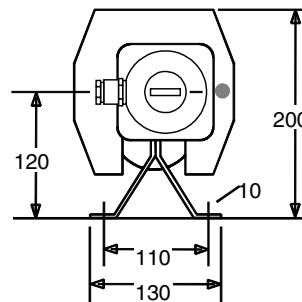
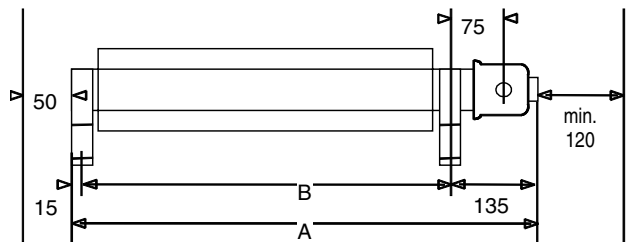
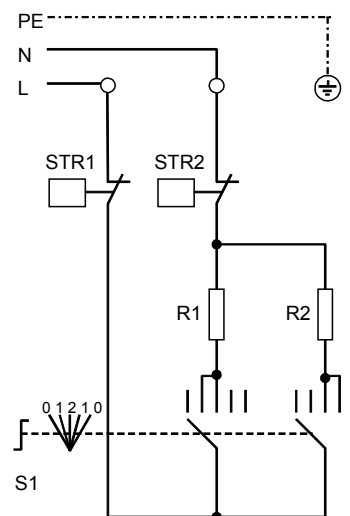


Bild 4: Abmessungen

Modelle RHK 1000 S, 2000 S



Modelle RHK 1000-2000

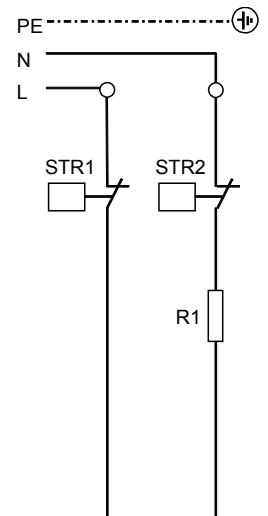


Bild 5: Schaltbilder