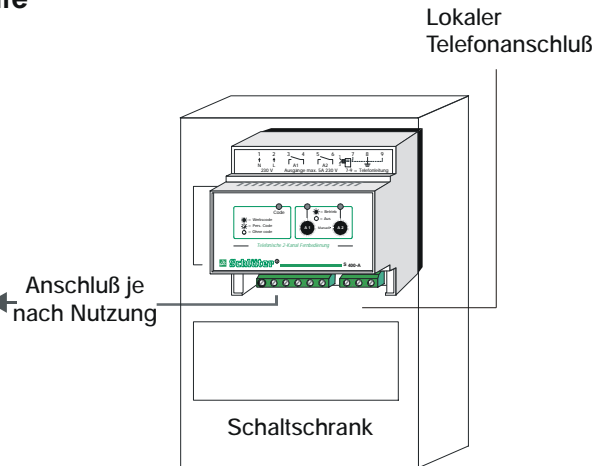


1. Gerätebeschreibung

Das Telefon-Fernschaltgerät TVS 400 ermöglicht es, aus der Ferne den Betrieb von zwei unterschiedlichen Anlagen über die Telefonleitung zu ändern. Typische Anwendungen sind z. B. die Steuerung von Heizungsanlagen, Brauchwasserspeichern, Beleuchtung (Einbruchschutz), Bewässerung des Gartens o.ä.

Gesteuerte automatische Abläufe (2 zur Auswahl)



Der TVS funktioniert mit allen Telefontypen die nach dem Tonwahlverfahren arbeiten (= Mehrfrequenzwahlverfahren MFV; bei Tastendruck sind Töne hörbar).

Falls das zur Verfügung stehende Telefon nur über Impulswahl verfügt (bei Tastendruck sind knackende Impulse hörbar), so ist ein MFV-Sender einzusetzen, wie z.B. auch für den Abruf von Anrufbeantwortern eingesetzt wird.

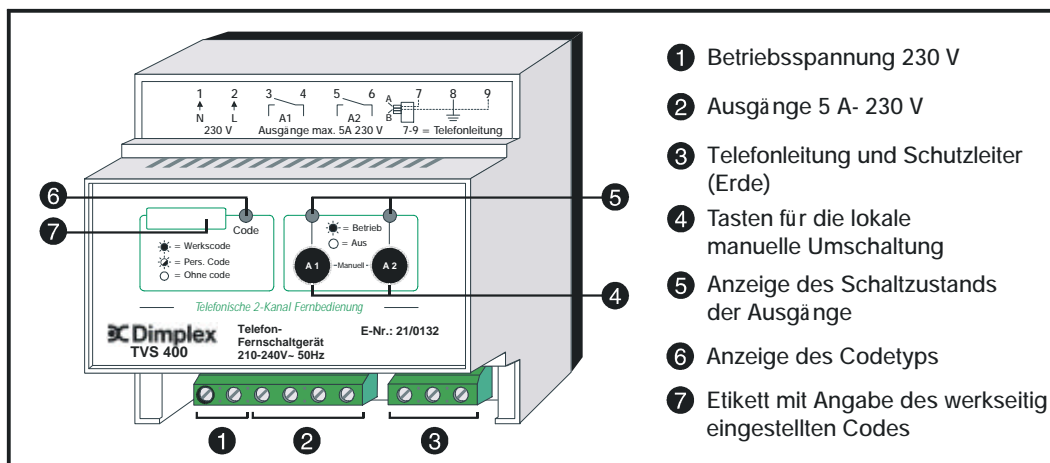
Das Telefon-Fernschaltgerät wird im Schaltschrank auf der Hutschiene montiert und direkt an die Telefonleitung angeschlossen (siehe Abschnitt: „Installation“).

Zum Schutz gegen unbefugte Benutzung verfügt das Gerät über einen vierstelligen Zugangscode. Der werkseitig eingestellte Code kann vom Benutzer durch einen persönlichen Code ersetzt oder vollständig deaktiviert werden.

Das Telefon-Fernschaltgerät verfügt über zwei unabhängig voneinander schaltende, potentialfreie Kontakte. Der Zustand der Kanäle wird aus der Ferne durch Quittierungston signalisiert. Durch zwei Tasten an der Bedienblende des Gerätes können die Kanäle auch lokal von Hand bedient werden.

Der Betrieb des TVS 400 zusammen mit einem Anrufbeantworter auf einer Telefonleitung ist möglich (Anwahl siehe Kapitel „Betrieb“).

Im Normalbetrieb wird die Telefonleitung nach 7 bis 8 Klingelzeichen vom Telefon-Fernschaltgerät belegt.



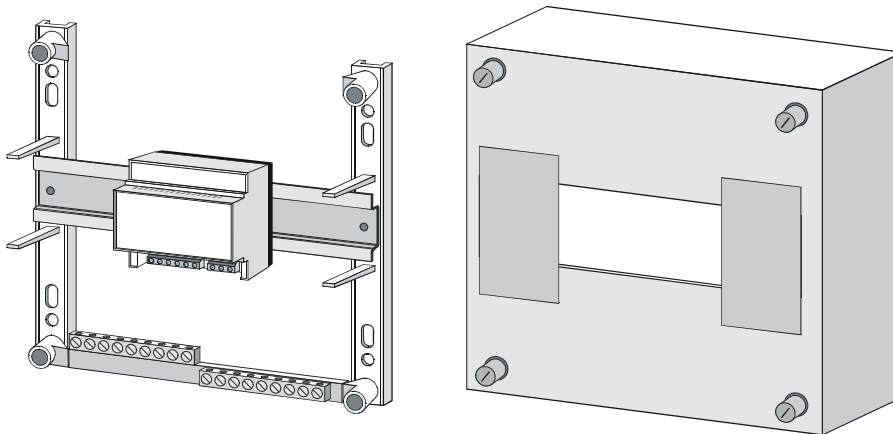
2. Technische Geräteinformationen

- | | |
|--|---|
| . Anschlussspannung | L/N/PE AC/230 V~ 50 Hz |
| . Leistungsaufnahme | ca. 3 VA |
| . Relaisausgänge | 2 (potentialfrei) |
| . Schaltleistung je Kontakt | 5 (1) A/AC 250 V |
| . Elektrischer Anschluss | Schraubklemmen |
| . Im Gehäuse integrierter Blitzschutz für Eingang der Telefonleitung | - 48 V Fernsprechen,
- Verkehrsleistung: 10 kA Welle 8/20, Restspannung < 900 V
- Cetecom, Register-Nr. D801367L
für Hutschienenmontage im Schaltschrank (5 Teilungseinheiten) |
| . Betriebszulassung | 87 x 53 x 58 |
| . Gehäuse | IP 30, bei vorgeschriebener Montage |
| . Maße (B x H x T) in mm | - Code (Werkscode, pers. Code, ohne Code),
- Schaltzustand Kanal 1 und Kanal 2 |
| . Schutzart | je ein Taster für Kanal 1 und Kanal 2 |
| . Anzeigen (LED) | Zustand der Schaltausgänge wird wieder hergestellt. |
| . Manuelle Bedienung | |
| . Verhalten nach Spannungsausfall | |

3. Montage, Installation

Das Telefon-Fernschaltgerät TVS 400 wird im Schaltschrank auf einer DIN-Hutschiene montiert. Der Berührungsschutz nach Schutzklasse II ist gegeben durch wahlweise Einbau im

- Installationsverteiler nach DIN 57603/VDE 0603
- Installationsverteiler nach DIN 57609/VDE 0659



4. Elektrischer Anschluss

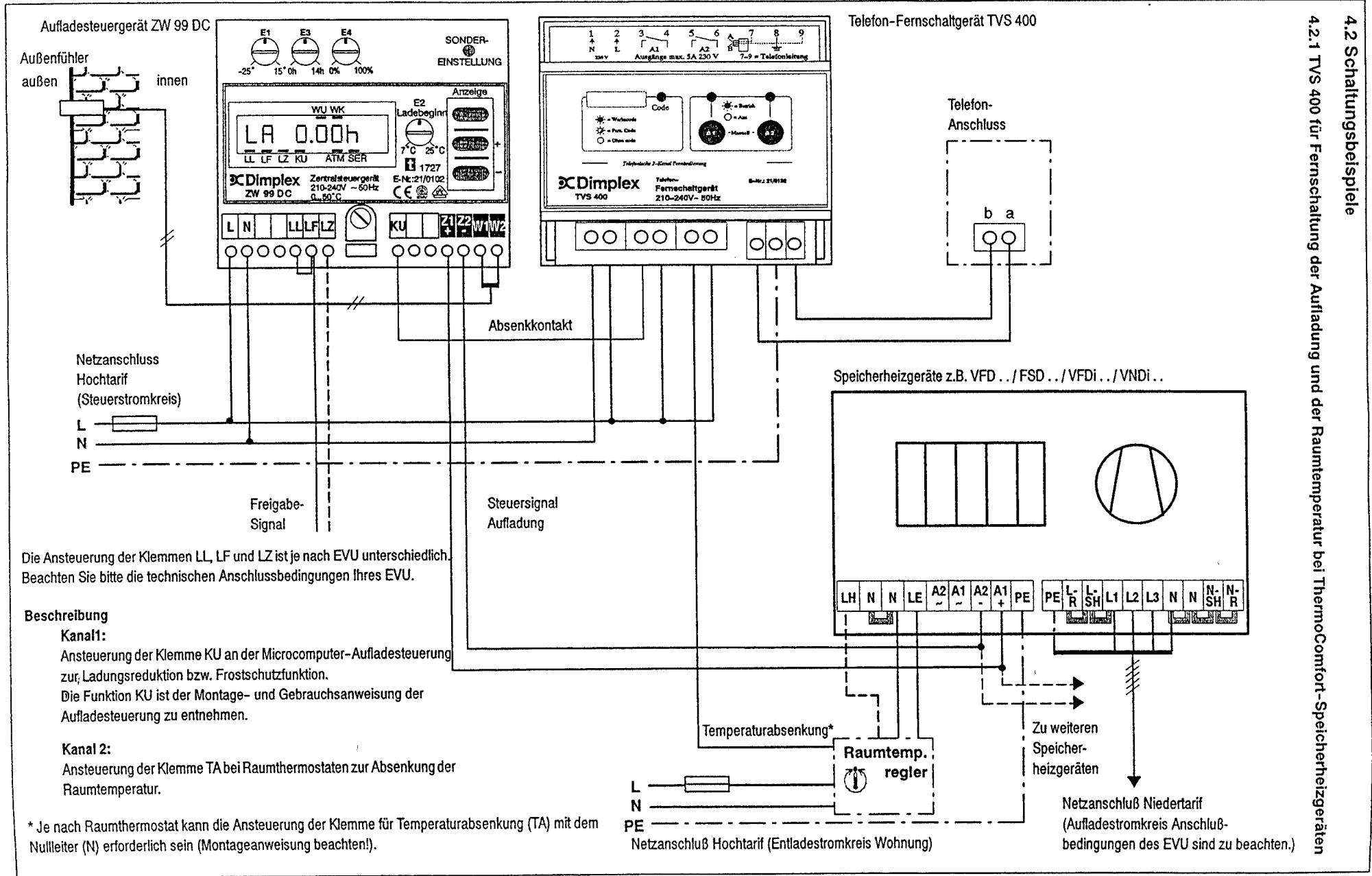
- Montage und Elektrischer Anschluss dürfen nur von einem zugelassenen Fachmann durchgeführt werden.
- Die Vorschriften des zuständigen Energie-Versorgungsunternehmens (EVU) sowie die einschlägigen EVU-Vorschriften sind zu beachten.
- Der elektrische Anschluss ist gemäß Schaltplan durchzuführen.

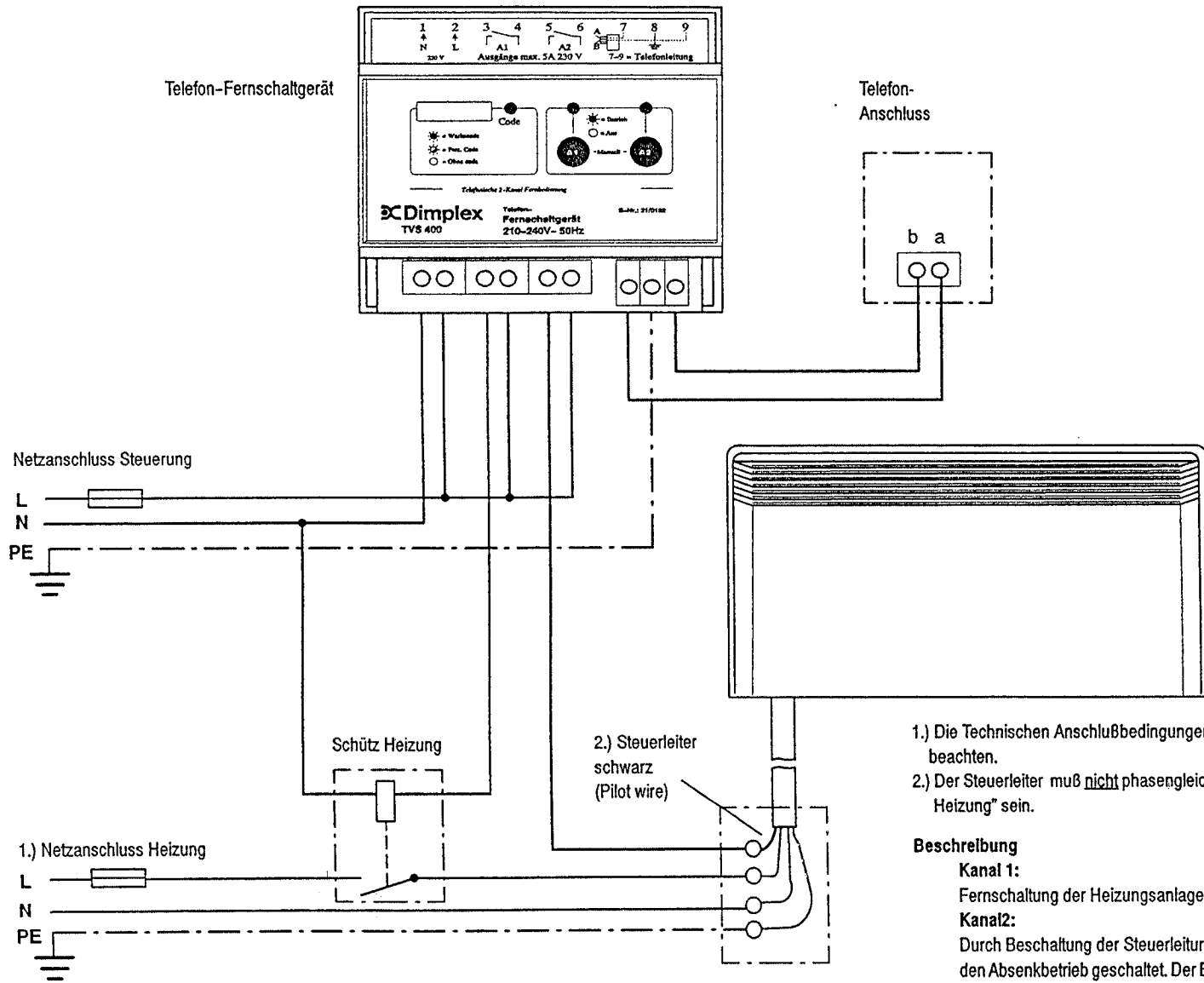
4.1 Klemmenbelegung TVS 400:

Klemme	1	N,	} Spannungsversorgung (230 V~ 50 Hz)
	2	L	
	8	PE Schutzleiter	
	3	Schaltkontakt 1 (potentialfrei)	
	4	Schaltkontakt 1 (potentialfrei)	
	5	Schaltkontakt 2 (potentialfrei)	
	6	Schaltkontakt 2 (potentialfrei)	
	7	a Signalleitung Telefonanschluss	
	8	b Signalleitung Telefonanschluss	

Der Anschluss der Telefonleitung an der Telefon-Anschlussdose kann an der Position F (Fernsprechen) oder an der Position N (Zusatzeinrichtung) erfolgen.

Nachfolgend sind Schaltungsbeispiele für die Anwendung des TVS 400 in der Heizungstechnik dargestellt.





- 1.) Die Technischen Anschlußbedingungen (TAB) des zuständigen EVU sind zu beachten.
- 2.) Der Steuerleiter muß nicht phasengleich mit der Phase des Netzanschlusses der Heizung" sein.

Beschreibung

Kanal 1:

Fernschaltung der Heizungsanlage. Kanal 1 "Ein"= Heizung in Betrieb.

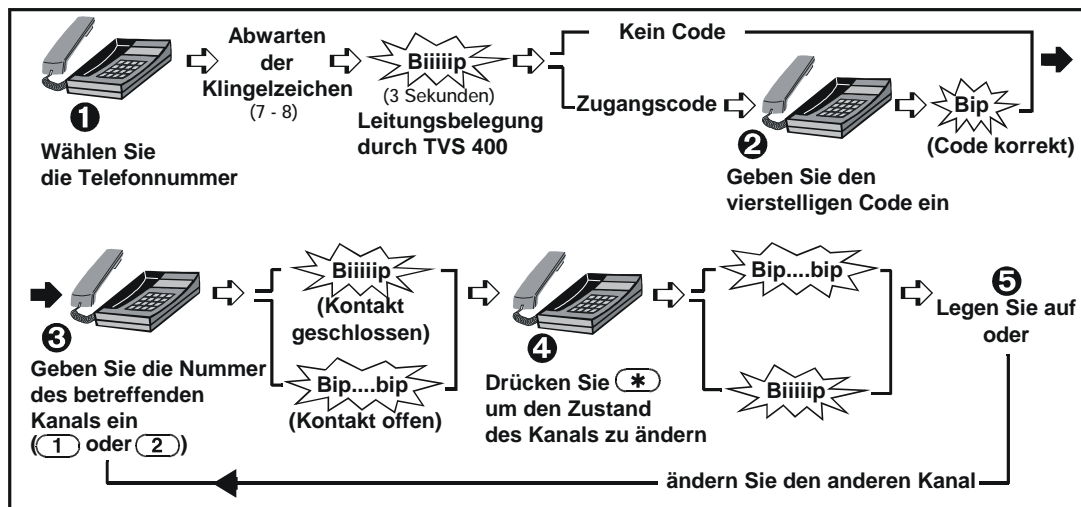
Kanal2:

Durch Beschaltung der Steuerleitung werden die eocomfort Heizgeräte in den Absenkbetrieb geschaltet. Der Betrag der Temperaturabsenkung (2 bis 7 K) ist individuell an jedem Heizgerät einstellbar. Näheres siehe Montage- und Gebrauchsanweisung des Heizgerätes. Kanal 2 "Ein"= Absenkbetrieb.

5. Betrieb

5.1 Fernsteuerung mit TVS 400

Nachfolgend beschriebenen Schritte ermöglichen die Fernabfrage der Schaltzustände sowie ein Umstellen der Schaltkontakte (A1 und A2) des TVS 400.



- 1** Wahl des Anschlusses (Telefonnummer) an der das Telefon-Fernschaltgerät angeschlossen ist. Nach 7. – 8. Klingelzeichen wird die Leitung durch das TVS 400 belegt (langer Bip-Ton; 3 Sekunden). (Bei Betrieb zusammen mit Anrufbeantworter siehe 5.2).
- 2** Der Zugangscode ist eine 4-stellige Zahlenfolge, die über die Telefontasten eingegeben wird. Falls der Zugangscode deaktiviert wurde (siehe 5.3), wird der Schritt 2. Übergangen.
- 3** Auswahl des Kanals, Taste 1 = Kanal 1, Taste 2 = Kanal 2. Der Zustand des Kanals wird ausgegeben. Langer Bip-Ton = Kontakt geschlossen
Kurzer Bip-Ton = Kontakt offen
- 4** Änderung des Schaltzustandes erfolgt mit der *-Taste. Der Schaltzustand wird akustisch mitgeteilt. Die Änderung wird automatisch gespeichert.
- 5** Möglichkeiten zur abfrage oder Änderung des anderen Kanals (Tasten 1 oder 2) bzw. Beenden des Vorganges durch Auflegen des Hörers.

5.2 Betrieb des TVS 400 zusammen mit Anrufbeantworter auf einer Leitung

Damit das TVS 400 die gemeinsame Leitung vor dem Anrufbeantworter belegt, ist wie folgt vorzugehen:

- Wahl der Telefonnummer und Abwarten des 1. Klingelzeichens.
- Hörer auflegen und nach einer Wartezeit von 10 Sekunden erneut anrufen.
- Wenn der erneute Anruf innerhalb einer Minute erfolgt, stellt das TVS 400 die Verbindung bereits beim 1. Klingelzeichen (d.h. vor dem Anrufbeantworter) her.

5.3 Zugangscodes

Durch den Zugangscode wird eine unbefugte Benutzung der Anlage vermieden. Werkseitig wird das TVS 400 mit Zugangscode ausgeliefert. Dieser ist auf dem Etikett an der Vorderseite des Gerätes angegeben.

Es bestehen grundsätzlich 3 Möglichkeiten für den Benutzer:

1. Nutzung des werkseitigen Zugangscodes
2. Löschen des Zugangscodes (Code-Funktion deaktiviert)
3. Eingabe eines persönlichen Zugangscodes

5.3.1 Deaktivieren des Zugangscodes

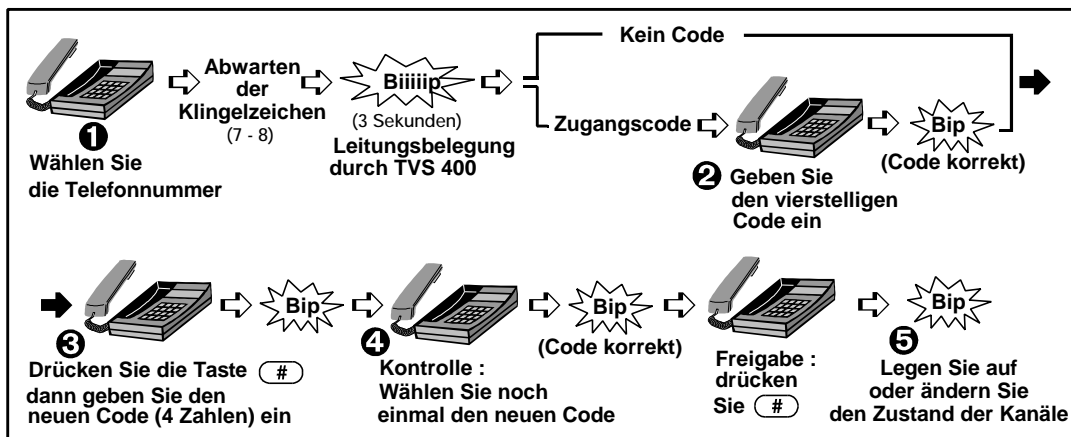
Zum deaktivieren des Zugangscodes ist die Taste „A1“ am Telefon Fernschaltgerät 5 Sekunden lang zu drücken. Die Anzeigelampe 'Code' am Gerät erlischt.

5.3.2 Wiederherstellung des werkseitigen Zugangscodes

Um den werkseitigen Zugangscode wieder herzustellen ist die Taste „A1“ am Telefon Fernschaltgerät für 10 Sekunden lang zu drücken. Die Anzeigelampe 'Code' am Gerät leuchtet auf.

5.3.3 Eingabe oder Änderung eines persönlichen Zugangscodes

Der persönliche Zugangscodewird über Telefonverbindung mit dem TVS 400 eingegeben bzw. geändert.



Einstellhinweise

- 4**: Wenn die zweite Code-Eingabe von der ersten abweicht, unterbricht das Gerät die Verbindung und behält den früheren Zugangscodew.
- 5**: Ab dieser Stelle kann, wenn gewünscht, der Schaltzustand der Kanäle abgefragt bzw. geändert werden (siehe 5.1). Nach dem Auflegen wird die Betriebsweise 'Persönlicher Code' durch Blinken der Anzeige Lampe 'Code' am Gerät signalisiert.
 - Die Verbindung wird automatisch durch das TVS unterbrochen, wenn 35 Sekunden lang keine Taste des Telefons gedrückt wurde.
 - Die einzelnen Arbeitsschritte sind innerhalb von 3 Minuten auszuführen, danach unterbricht das TVS 400 die Verbindung.

5.4 Lokale Nutzung des TVS 400

5.4.1 Manuelle Umschaltung der Schaltausgänge

Das TVS 400 verfügt über 2 Tasten an der Bedienblende zur manuellen Umschaltung der Ausgänge A1 und A2. Durch kurzen Druck der Taste "Ausgang 1" ändert sich der Zustand des Kanals 1 und der entsprechenden Lampe. Durch kurzen Druck der Taste "Ausgang 2" ändert sich der Zustand des Kanals 2 und der entsprechenden Lampe.

5.4.2 Ausschalten des TVS 400

Wenn das Telefon-Fernschaltgerät bei einem eingehenden Telefongespräch bereits die Leitung übernommen hat, bevor der Hörer vom Benutzer abgenommen werden konnte, so kann durch Drücken der Tastenfolge # * am Telefon die Leitung für die Annahme des Gespräches wieder freigegeben werden.

6. Service

Nachstehend die bundeseinheitlichen **Service Rufnummern** für die Robert Bosch Hausgeräte Kundendienststellen.

Annahme von Reparaturen Telefon: 01801-22 33 55
Telefax: 01801-33 53 07

Teilebestellung Telefon: 01801-33 53 04
Telefax: 01801-33 53 08

Für die Auftragsbearbeitung wird die Erzeugnisnummer (**E-Nr.**) des Gerätes benötigt, die auf der Gehäusefront aufgedruckt ist.

7. Garantie

Garantiekunde (gültig für Deutschland)

Für dieses Gerät übernehmen wir ein Jahr Garantie gemäß den nachfolgenden Bedingungen.

Innerhalb einer Garantiezeit von 12 Monaten - jeweils gerechnet vom Tage der Lieferung an, der durch Rechnung oder ähnliche Unterlagen nachzuweisen ist - werden wir Mängel des Gerätes, die nachweislich auf Material- oder Fertigungsfehler zurückzuführen sind, unentgeltlich beheben.

Mängel müssen so früh wie möglich der nächstgelegenen Kundendienststelle für Dimplex-Geräte unter Vorlage des Kaufbeleges angezeigt werden. Die Behebung von uns als garantispflichtig anerkannter Mängel geschieht dadurch, dass die mangelhaften Teile unentgeltlich nach unserer Wahl instandgesetzt oder durch einwandfreie Teile ersetzt werden. Durch Art oder Ort des Einsatzes des Gerätes bedingte außergewöhnliche Kosten der Mängelbeseitigung werden nicht übernommen. Ausgebaute Teile, die wir zurücknehmen, gehen in unser Eigentum über.

Gehört der Vertrag zum Betrieb des Handelsgewerbes des Endabnehmers, so beträgt die Garantiezeit für Nachbesserungen und Ersatzlieferungen 3 Monate, sie läuft aber mindestens bis zum Ablauf der ursprünglichen Garantiezeit für das Gerät.

Die Garantie erstreckt sich nicht auf leicht zerbrechliche Teile, die den Wert oder die Gebrauchstauglichkeit des Gerätes nur unwesentlich beeinträchtigen.

Eine Garantieleistung entfällt, wenn vom Endabnehmer oder Dritten die entsprechenden VDE-Vorschriften, die Bestimmungen der örtlichen Elektrizitäts-Versorgungs-Unternehmen und unserer Montage-, Anschluss- und Bedienungsanweisung nicht beachtet worden sind.

Durch etwa seitens des Endabnehmers oder Dritter unsachgemäß vorgenommene Änderungen und Instandsetzungsarbeiten wird die Haftung für die daraus entstehenden Folgen aufgehoben.

Garantieleistungen bewirken weder eine Verlängerung der Garantiezeit noch setzen sie eine neue Garantiefrist für das Gerät in Lauf. Die Garantiefrist für eingebaute Ersatzteile endet nicht früher und nicht später als die Garantiefrist für das ganze Gerät.

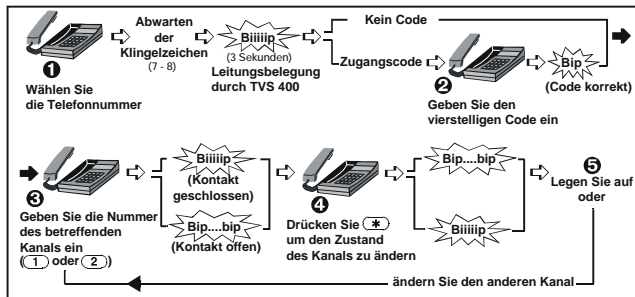
Sofern der Mangel nicht beseitigt werden kann oder die Nachbesserung von uns abgelehnt oder unzumutbar verzögert wird, kann der Endabnehmer innerhalb der Garantiefrist verlangen, dass entweder kostenfrei Ersatz geliefert oder der Minderwert vergütet oder das Gerät gegen Erstattung des Kaufpreises zurückgenommen wird.

Weitergehende oder andere Ansprüche, insbesondere solche auf Ersatz außerhalb des Gerätes entstandener Schäden sind - soweit eine Haftung nicht zwingend gesetzlich angeordnet ist - ausgeschlossen.

Zum Abtrennen und Aufbewahren

8. Kurzbedienungsanweisung

8.1 Fernsteuerung mit TVS 400



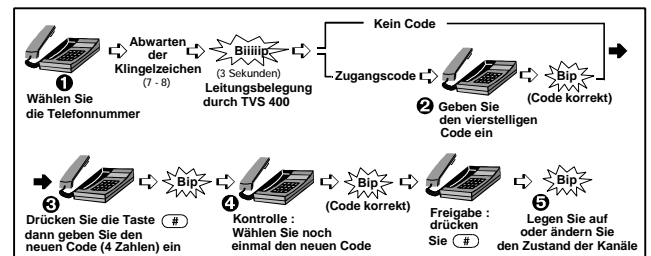
Funktionsbeschreibung der Kanäle:

	Kontakt offen	Kontakt geschlossen
Kanal 1		
Kanal 2		

Betrieb eines Anrufbeantworters an derselben Leitung wie TVS 400

- Wählen Sie Ihre Telefonnummer, warten Sie 1 Klingelzeichen ab, legen Sie auf und warten Sie 10 Sekunden.
- Sie haben eine Minute Zeit, Ihre Nummer erneut zu wählen. TVS 400 stellt die Verbindung nach 1 Klingelzeichen (vor dem Anrufbeantworter) her.

8.2 Änderung Zugangscodes



Ursprünglicher Code:

Persönlicher Code:

Wichtig:

Warten Sie mit der Betätigung einer Taste bis zur Sendepause. Die Kombination der Tasten # * unterbricht die Kommunikation.

Hinweis:

Der werkseitige Zugangscodes lässt sich am TVS 400 wieder herstellen (siehe Abschn 5.3.2).

CE- Konformitätserklärung

Dieses Gerät wurde in Übereinstimmung mit den EU-Richtlinien für Niederspannung (73/23/EWG) und elektromagnetische Verträglichkeit (89/336/EWG) entwickelt und gefertigt.

KKW Kulmbacher Klimagerätewerk GmbH Telefax (09221) 709-589

Technische Änderungen vorbehalten

Geschäftsbereich Dimplex

Am Goldenen Feld 18

95326 Kulmbach