

Návod k montáži a obsluze akumulčních kamen Instrukcja montażu i obsługi ogrzewacza akumulacyjnego

VFMi C

Obsah

Návod k obsluze pro uživatele	2
Podmínky dodávky a montáže	5
Minimální požadavky na umístění	6
Montáž	7
Schema propojení	11
Navrácení omezovače teploty do původního stavu	14
Sterowanie ładowaniem	15
Technické informace	16

Spis treści

Informacje ogólne	2
Ostrzeżenia	2
Instrukcja dla użytkownika	3
Instrukcja montażu dla instalatora	5
Montaż ogrzewacza	7
Kasowanie ogranicznika temperatury	14
Uvedení do provozu	15
Uruchomienie ogrzewacza	15
Dane techniczne	16

Návod k obsluze

Všeobecně

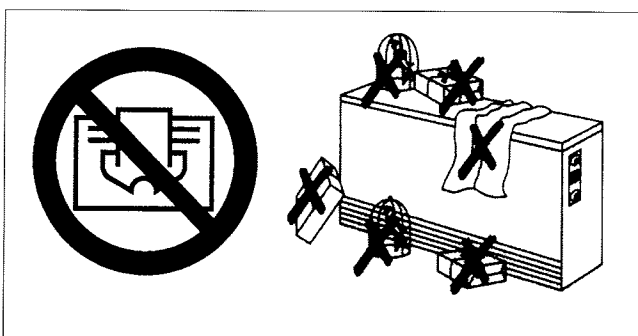
Prosíme, abyste se pečlivě řídili tímto návodem a pokud přístroj změní majitele, předejte návod i dalšímu uživateli. Návod k použití byste měli mít vždy po ruce a pokud Vám bude přístroj opravovat odborník, musí mít možnost do návodu nahlédnout.

Instalace a opravy přístrojů mohou provádět pouze odborníci. Opravy, které nejsou odborně provedeny mohou způsobit značné škody.

Pozor! Důležité

Během provozu značně stoupá teplota, na povrchu tělesa může dosáhnout až 80° C.

Přikrytím tělesa se teplota dále zvyšuje a může se stát, že se předměty na něj položené spálí.



Je zakázáno pokládat vedle tělesa, před nebo na něj hořlavé nebo snadno vzplanoucí materiály jako záclony, papíry, aerosolové nádoby atd. Takové předměty nedávejte ani do prostoru přímého proudu horkého vzduchu z ventilátoru.

Zajistěte, aby se ploch přístroje nedotkly malé děti nebo choré osoby.

Topné zařízení nesmějí obsluhovat děti nebo osoby, které nejsou schopny přístroj bezpečně používat. Zajistěte, aby si se zařízením nehrály děti.

Na čištění akumulárního topidla nepoužívat žádné parní čističky.

Provoz

Akumulační kamna pracují na základě akumulování tepla požadovaného ve dne v jádru během noci. Tím akumulární kamna spotřebovávají levnější elektrickou energii v době, kdy elektrická síť není zatěžována.

Poznámka

Teplota na povrchu tělesa je pouze orientačním ukazatelem množství tepla v přístroji. Je tomu tak hlavně u kamen s nastavitelným výkonem.

Občas je možno z kamen slyšet při provozu prasknutí. Tento zvuk vzniká v důsledku rozdílné teploty jádra.

První akumulární cyklus

Jako u všech nových přístrojů se při prvním použití tvoří zápach. Proto dobře vyvětrejte.

Informacje ogólne

Ogrzewacz akumulacyjny pobiera w nocy energię potrzebną następnego dnia do ogrzewania i gromadzi ją w rdzeniu akumulacyjnym. Można w ten sposób wykorzystać tańszą energię elektryczną, w okresach, gdy sieć energetyczna nie jest w pełni obciążona.

Przy instalowaniu, eksploatacji i konserwacji należy przestrzegać niniejszej instrukcji. Montaż ogrzewacza i jego naprawy mogą być wykonane tylko przez przeszkolonych i uprawnionych fachowców. Prosimy o staranne przechowanie niniejszej instrukcji, aby w przypadku zmiany właściciela przekazać ją następnemu użytkownikowi.

Temperatura wyczuwalna na powierzchni ogrzewacza jest rzeczą względną i nic nie mówi o zmagazynowanej ilości ciepła. Dotyczy to szczególnie sprzętu o zróżnicowanej mocy. Niekiedy w czasie eksploatacji można usłyszeć trzaski, które spowodowane są zmianami temperatury wewnątrz rdzenia akumulacyjnego. Po instalacji, przy pierwszym ładowaniu ogrzewacza może występować zapach, który po kilku dniach bezpowrotnie zniknie.

Ostrzeżenia

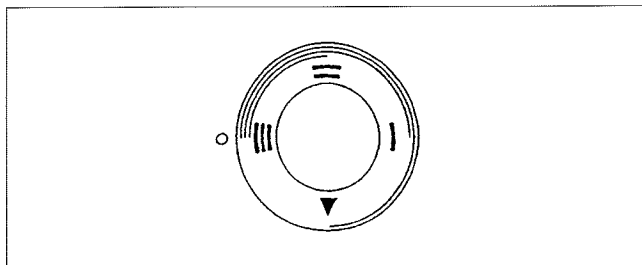
- Uwaga: Powierzchnia ogrzewacza może osiągnąć temperaturę 80° C.
- Minimalne odstępki, opisane w instrukcji muszą być zachowane. Odstępki te nie mogą być zmniejszone przez zwisające firanki lub spadające przedmioty.
- Przykrycie ogrzewacza może prowadzić do jego nadmiernego nagrzania.
- Nie wolno wkładać do ogrzewacza żadnych przedmiotów, gdyż może to spowodować zakłócenie w pracy lub zapalenie wkładanego przedmiotu.
- Przedmiot który wpadnie między ogrzewacz a ścianę winien być niezwłocznie usunięty.
- Należy zapewnić aby małe dzieci i osoby delikatne nie dotykały ogrzewacza a szczególnie jego kratki wylotowej.
- Należy bezwzględnie przestrzegać aby łatwo zapalne materiały takie które mogą spowodować pożar jak np. firanki, papier, pojemniki pod ciśnieniem nie były umieszczone na grzejniku przed lub za nim a także nie były owiewane gorącym powietrzem.
- Ogrzewacze akumulacyjne nie mogą być używane w pomieszczeniach, w których mogą ulatniać się gazy, mogące spowodować wybuch, co może mieć miejsce np. przy układaniu wykładzin lub lakierowaniu podłóg. W takich przypadkach sprzęt nie może być uruchamiany.
- Zapewnić, by powierzchni urządzenia nie dotykały małe dzieci lub osoby nie w pełni sprawne.
- Nie korzystać z urządzenia grzewczego pozwalając na jego obsługę dzieciom lub innym osobom, które nie są w stanie bezpiecznie obsługiwać urządzenia. Zapewnić, by dzieci nie bawiły się w pobliżu urządzenia.

Do czyszczenia pieca akumulatorowego nie wolno stosować myjek wysokociśnieniowych.

Automatická nabíjení

Akumulační kamna jsou napájena během doby určené pro tuto činnost elektrickými rozvodnými podniky a to pomocí ovládače. Navíc může být použit další ovládač s venkovním čidlem.

Tím je určeno množství akumulovaného tepla, závisícího na vnější teplotě a zbytkového tepla v kamnech. Ovládač nabíjení, který se nachází pod víkem na horní pravé straně kamen, nastavte na plné nabíjení, tj. na doraz ve směru hodinových ručiček (nastavení z výroby).



Ruční nabíjení

V případě, že je nabíjení akumulovaných kamen ovládáno ručně, ovládací knoflík zcela zatlačte do hřídele ovládače nabíjení. Nejdříve je ale třeba odstranit plastový uzávěr na horní pravé straně kamen.

Množství akumulovaného tepla lze měnit otáčením knoflíku.

Všeobecné pravidlo: ve velmi chladných dnech je zapotřebí velké množství akumulovaného tepla (otočte knoflíkem až zcela doprava). Pokud je vnější teplota vyšší, zvolte nižší stupeň.

Změny nastavení provádějte pomalu.

Pokud je knoflík nastaven doleva až na doraz, kamna se nenabíjí. Dodávka akumulovaného tepla z kamen pro ohřívání místnosti je automaticky ovládána pokojovým termostatem.

Údržba

Akumulační kamna vyžadují malou údržbu. Doporučujeme ale před zahájením druhé topné sezóny nechat odborníkem vyčistit vnitřní prostory ventilátoru a vnější části. Dále mohou být intervaly údržby individuální.

Instrukcja dla użytkownika

Ładowanie ogrzewacza akumulacyjnego odbywa się tylko w czasie przyznanym przez zakład energetyczny (II taryfa). Efektywny czas (ilość akumulowanej energii) ładowania zależy od temperatury na zewnątrz ogrzewanego obiektu z uwzględnieniem resztkowej ilości ciepła w ogrzewaczu. Sterowanie ładowaniem odbywa się za pomocą sterownika centralnego wyposażonego w czujnik pogodowy. Przy sterowaniu automatycznym należy ręcznie pokrętkę ogranicznika ładowania przekręcić na stałe w prawo do oporu. Takie też jest ustawienie fabryczne. Oś pokrętki znajduje się pod pokrywą po prawej stronie ogrzewacza.

Ładowanie sterowane ręcznie

Przy eksploatacji bez zewnętrznego (automatycznego) sterownika ładowania należy wyjąć z prawej ściany górną zaślepkę i wcisnąć pokrętkę regulacyjną. Pokrętkę to znajduje się w wyposażeniu.

Ilość ciepła jaka ma być nagromadzona w ogrzewaczu czyli czas trwania włączenia będzie zmieniana przez nastawienie pokrętki.

Główna zasada: W dniach bardzo zimnych ustawiamy pokrętkę w położenie III (w prawo do oporu), a w miarę wzrostu temperatury na zewnątrz budynku, przestawiamy pokrętkę stopniowo w niższe położenia. Zmiany te powinny być przeprowadzane drobnymi krokami. Przeszawienie pokrętki do oporu w lewo powoduje całkowite wyłączenie ładowania. Należy pamiętać, że skutki zmiany ustawienia będą odczuwalne dopiero w dniu następnym.

Ciepło oddawane przez ogrzewacz akumulacyjny, regulowane jest za pomocą regulatora temperatury pomieszczenia.

Konserwacja

Grzejniki akumulacyjne nie wymagają specjalnej konserwacji. Zaleca się jednak, aby przed drugim sezonem grzewczym przestrzenie zasysania i wydmuchu były przez fachowca oczyszczone. Dalsze cykle konserwacji mogą być ustalane indywidualnie.

Co dělat v případě závady

Pokud se kamna poškodí, řiďte se následujícími pokyny. Pokud nemůžete najít příčinu poruchy, zavolejte odborníka nebo servisní středisko. Udejte seriové číslo Vašich kamen a co nejpřesnější popis poruchy. Seriové číslo výrobku naleznete na štítku na pravé straně kamen pod mřížkou výstupu vzduchu.

Štítek

	8 h	Art.nr.:
	2,0 kW 16 kWh	15 W 98 kg
Typ: S20E	HFi 220	E-Nr.: 46/... FD:
Made in Germany		

Seriové číslo

Oprava malých poruch vlastními silami

1. Místnost není dostatečně vytopená

- Zkontrolujte pojistky k akumulacím kamnům v pojistkové skříni a v případě potřeby je vyměňte nebo nahodte. Pokud se pojistky přepalují nebo vypadávají, zavolejte odborníka.
- Kamna jsou nastavena na nízký stupeň nabíjení. Upravte nastavení (není potřeba u automatického provozu).
- Pokojový termostat není správně nastaven. Upravte nastavení.
- Ventilátor v akumulacích kamnech nefunguje. Zkontrolujte pojistky v pojistkové skříni a v případě potřeby je vyměňte nebo nahodte. Pokud se pojistky přepalují nebo vypadávají, zavolejte opět servisní středisko.
- Dveře a okna jsou stále otevřená nebo není vedlejší místnost ohřívána, i když byl systém dimensován s tím, že bude topeno i ve vedlejších místnostech. Chyba není v kamnech nebo v ovládači.
- Automatický provoz. Elektronické ovládání nabíjení není správně nastaveno. Upravte nastavení podle návodu k obsluze ovládače nabíjení.

2. V místnosti je příliš horko

- Zkontrolujte pojistky ovládače nabíjení v pojistkové skříni a pokud je třeba vyměňte je nebo je nahodte. Pokud se pojistka i nadále přepaluje nebo vypadá, zavolejte servisní středisko.
- Pokojový termostat není správně nastaven. V případě potřeby upravte nastavení.
- Ovládač nabíjení není správně nastaven. V případě potřeby upravte nastavení.

Dříve než zavoláte odborníka, pokuste se opravit poruchu sami podle rad uvedených výše.

Jak postoupit když nastane závada?

Jeżeli wystąpią drobne zakłócenia w działaniu sprzętu, prosimy zwrócić uwagę na wskazówki zawarte w tej instrukcji. Jeżeli nie da się ustalić przyczyny zakłócenia, prosimy wezwać właściwego instalatora.

Prosimy bardzo opisać przy tym możliwie dokładnie rodzaj zakłócenia i podać znajdujący się na tabliczce znamionowej numer urządzenia.

Urządzenia elektryczne mogą być naprawiane tylko przez fachowca posiadającego znajomość tego sprzętu, gdyż niefachowe naprawy mogą spowodować znaczne szkody.

Jak samemu usunąć drobne zakłócenia?

Jeżeli wystąpi jako błąd, to przyczyną jest najczęściej jakaś drobnostka. Zanim zostanie wezwany instalator, prosimy spróbować usunąć zakłócenia we własnym zakresie w oparciu o poniższe wskazówki.

Pomieszczenie nie jest wystarczająco dogrzewane

- Sprawdzić bezpieczniki grzejników akumulacyjnych na tablicy rozdzielczej i w razie potrzeby wymienić względnie włączyć. Jeżeli bezpieczniki mimo to wyłączają się, należy powiadomić instalatora.
- Pokrętko ogranicznika ładowania (ładowanie sterowane ręcznie) jest niewłaściwie ustawione. Skorygować odpowiednio nastawienie.
- Regulator temperatury pomieszczenia niewłaściwie nastawiony. Sprawdzić nastawienie i odpowiednio skorygować.
- Wentylator w ogrzewaczu nie pracuje. Sprawdzić bezpieczniki na tablicy rozdzielczej i w razie potrzeby wymienić lub włączyć. Jeżeli bezpiecznik znów się wyłączy, zawiadomić instalatora.
- Okna i drzwi są stale otwarte, względnie sąsiednie pomieszczenia nie są ogrzewane, a przy ustalaniu zapotrzebowania na ciepło przyjęto że będą one ogrzewane. Nie ma usterki w sprzęcie ani w sterowaniu.
- Automatyczne sterowanie ładowania nieodpowiednio nastawione. Ustawić je według instrukcji obsługi centralnego sterownika ładowania.

Pomieszczenie za ciepłe

- Sprawdzić bezpiecznik sterownika ładowania na tablicy rozdzielczej i wymienić go względnie włączyć. Jeżeli bezpiecznik wyłączy się ponownie powiadomić instalatora.
- Regulator temperatury pomieszczenia źle nastawiony. Skorygować nastawienie.
- Automatyczne sterowanie ładowania nieodpowiednio nastawione. Ustawić je według instrukcji obsługi centralnego sterownika ładowania.

Návod k montáži

Podmínky dodávky

Některé díly akumulálních kamen nejsou instalovány ve výrobním závodě. Jsou dodávány separátně (viz tabulka).

Sada obsahuje:

- 3 topná tělesa,
- 1 extra štítek modelu,
- 1 knoflík ovládače nabíjení,
- 1 příslušenství k ochraně proti převrnutí,
- 6 upevňovacích šroubů pro montáž na zeď, distanční díl

Všechny montážní distanční díly jsou zabaleny v kartonu na vrchu polystyrenového obalu.

Akumulační cihly jsou baleny zvlášť a dodávány jako kompletní sada.

Poškození během dopravy je třeba ihned hlásit dopravci. Menší poškození cihel nenarušuje podstatně činnost kamen.

Montáž

Instalace a zapojení kamen musí být prováděna pouze kvalifikovaným personálem, který je místními elektrickými podniky oprávněn takové instalace provádět.

Místo montáže musí být rovné a ploché a nosnost podlahy musí odpovídat hmotnosti akumulálních kamen (viz tabulka). Kamna mohou být instalována na jakémkoliv obvyklé podlaze, i když vzhledem k hmotnosti kamen a teple, které produkují, se může podlaha např. z PVC, parket, měkého nebo světlého koberce deformovat nebo poškodit.

Instrukcja montażu dla instalatora.

Stan ogrzewacza po transporcie

Ogrzewacze akumulacyjne nie mają zainstalowanych wewnątrz grzałek. Zestaw grzałek znajduje się w oddzielnym opakowaniu.

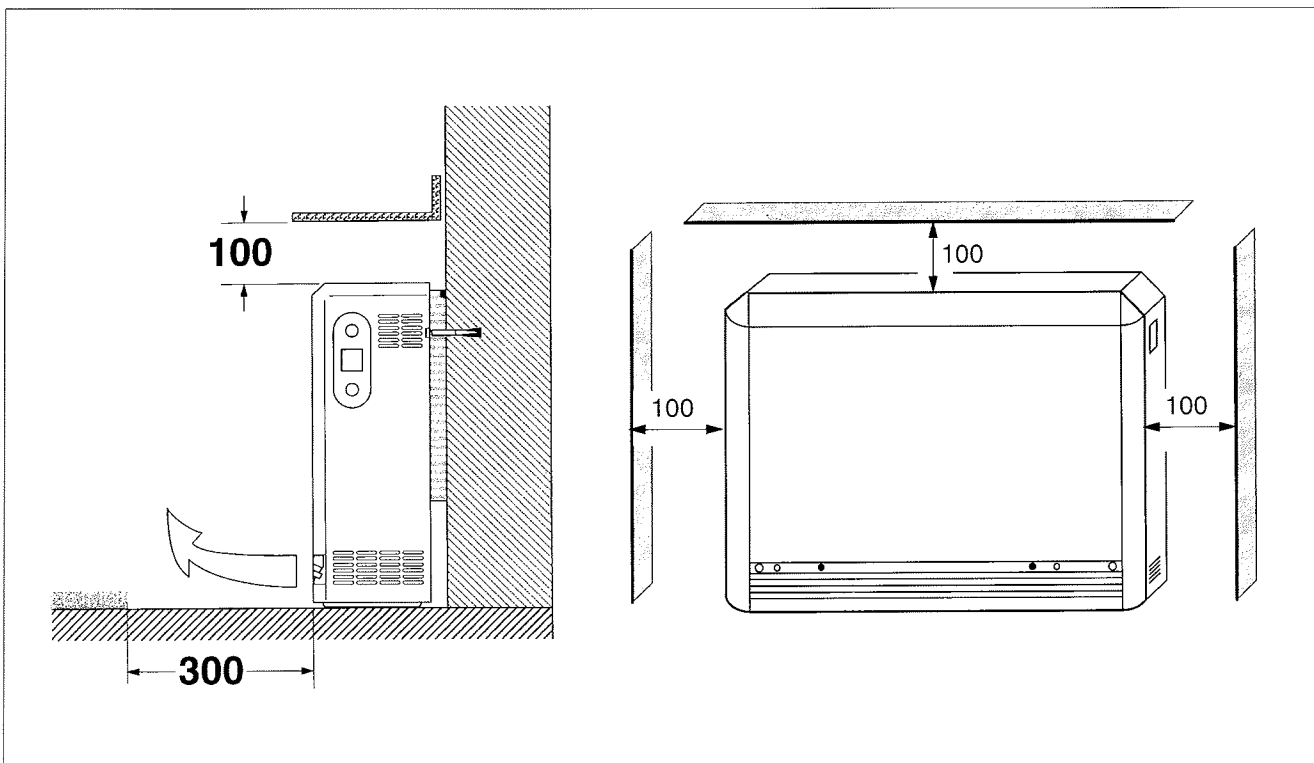
Opakowanie to zawiera:

- 3 grzałki
- 1 naklejka mocy na tabliczkę znamionową
- 1 pokrętło regulacji ładowania
- 1 wkręt, kołki i podkładki zabezpieczające przed przewróceniem
- 6 wkrętów do mocowania listw przyściennych

Listwy przyściennne znajdują się w kartonie na opakowaniu styropianowym. Akumulacyjne wkłady (kamienie) magnetytowe dostarczane są w oddzielnych opakowaniach kartonowych. Drobne uszkodzenia na elementach ceramicznych nie mają wpływu na pracę ogrzewacza.

Wybór miejsca instalacji

Z punktu widzenia techniki grzewczej, miejsce pod oknem jest najlepsze dla ogrzewacza akumulacyjnego. Jeśli instalujemy 2 ogrzewacze obok siebie, to odstęp między ścianami bocznymi nie może być mniejszy niż 100 mm. Żadne przedmioty ani dywany o długim włosiu nie mogą się znajdować w odległości 300 mm od kratki wylotowych. Powierzchnia, na której ma być ustawiony grzejnik powinna być gładka i równa.



CZ

Pokud se může stát, že se nožičky kamen zaboří do povrchu podlahy, je třeba použít podkladovou desku. V případě koberců s vysokým chlupem je použití desky podmínkou.

Musí být striktně dodrženy minimální odstupy a za žádných okolností nesmí být redukovány.

Nástěnné nebo kobercové lišty, které přiléhají na zadní stranu přístroje, musí být odstraněny.

Minimální odstupy

Vzdálenost mezi boky akumulčních kamen, horní deskou a jinými předměty v místnosti jako např. okeními parapety a skříňkami musí být min. 100 mm. Pokud jsou dvoje kamna instalovány vedle sebe, minimální vzdálenost mezi nimi musí být 100 mm. Rošt teplého vzduchu musí mít odstup min. 300 mm, t. zn. že nic nesmí být ve vzdálenosti do 300 mm, toto se týká i podlahových rohožek.

Pozor!

Elektrická akumulční kamna nesmí pracovat
 – v místnostech, kde se mohou nacházet výbušné plyny
 – v místnostech, kde může být agresivní vzduch jako suché čističky, kadeřnictví atd.

PL

Nošnost stropu musí být odpovídající do tížaru grzejników akumulacyjnych, jakie mają być ustawione. Sprzęt może być ustawiony na każdej podłodze, jednakże w obszarze płóz mogą powstać na wykładzinie PCV, parkiecie oraz miękkiej jak też jasnej wykładzinie podłogowej zmiany spowodowane naciskiem i działaniem ciepła. Jeżeli już z góry można się spodziewać, że płozy osiadną tak, że konwekcja pod grzejnikiem akumulacyjnym będzie utrudniona, to należy zastosować podkładki. Przy dywanach o długim runie muszą być przewidziane podkładki.

Należy usunąć listwy naścienne lub podłogowe, które przylegają do tylnej ściany pieca akumulacyjnego.

Uwaga: Ogrzewacze akumulacyjne nie mogą być instalowane w pomieszczeniach zagrożonych wybuchem oraz takich w których można się spodziewać agresywności powietrza.

	8 h			Art.nr.:		
	2,0 kW	16 kWh			15 W	98 kg
	HFi 220			E-Nr.: 46/...		FD:
Made in Germany						



Hmotnost



Ciężar



Povolené nabíjení



Zasilanie wg taryfy niskiej



Ovládací část



Zasilanie wg taryfy wysokiej



Přihřívání



Ogrzewanie dodatkowe



Ventilátor



Dmuchawa

Montáž

Pozor! Tento přístroj smí instalovat a opravovat pouze odborník!

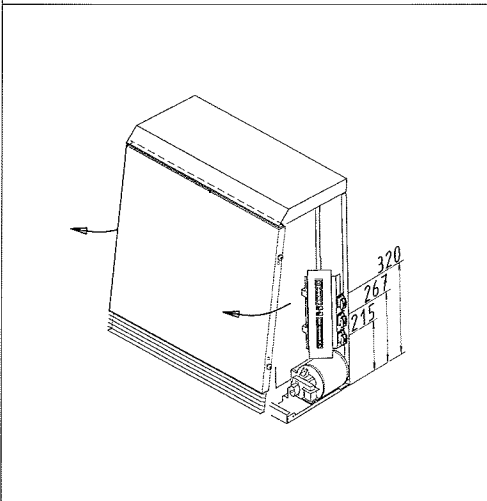
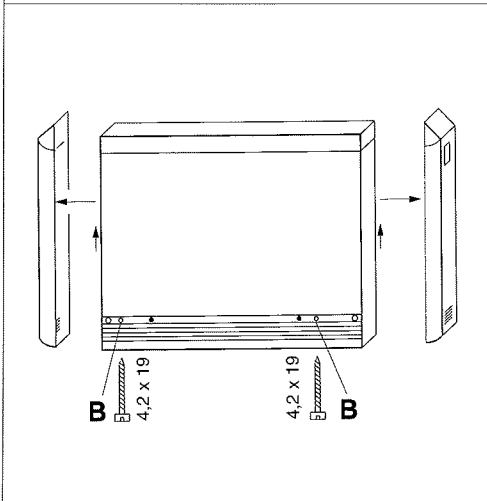
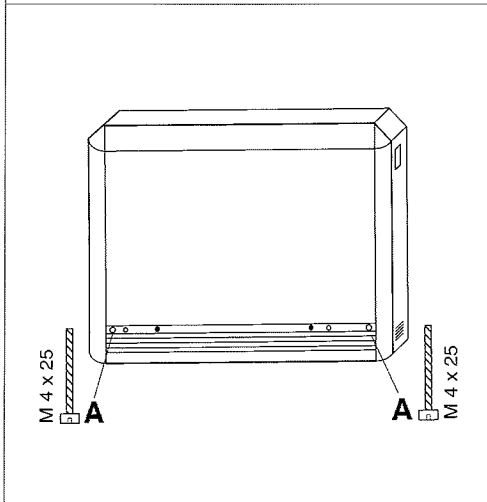
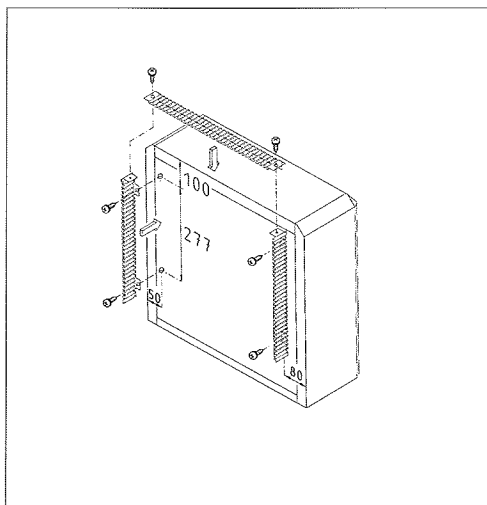
1. Vybalte akumulární kamna. Vhodným způsobem zlikvidujte obal. Našroubujte dva boční dorazy na zadní stěnu kamna. Našroubujte horní doraz na oba boční dorazy.

2. Odstraňte upevňovací šrouby bočních stěn.

3. Vysuňte pravé a levé stěny asi 5 mm nahoru a horizontálně je odtáhněte. Vyšroubujte upevňovací šrouby z čelní stěny.

4. Odklopte čelní stěnu a vyjměte ji z horních rohů. Instalujte přípojovací kabel a provedte odlehčení (viz také elektrické propojení).

Vedení zkrátit tak, aby se při provozu nemohla dotknout žádných horkých ploch přístroje. Za nebo pod přístroj nepokládat žádné kabelové smyčky.



Montaż ogrzewacza

Uwaga! Urządzenie to może instalować lub naprawiać tylko autoryzowany specjalista!

1. Wyjąć ogrzewacz z opakowania. Przykręcić boczne listwy dystansowe. Listwę górną przykręcić do listew bocznych.

2. Wykręcić wkręty mocujące boczne ścianki ogrzewacza.

3. Prawą i lewą ściankę boczną unieść około 5 mm do góry a następnie odsunąć w bok. Wykręcić wkręty mocujące ściankę przednią.

4. Ściankę przednią wychylić do przodu i wyjąć z górnego zaczepu. Wprowadzić kable zasilające i umocować.

Przewody skrócić na tyle, aby podczas użytkowania nie mogły dotykać gorących powierzchni urządzenia. Nie zwiijać przewodu za urządzeniem ani pod urządzeniem.

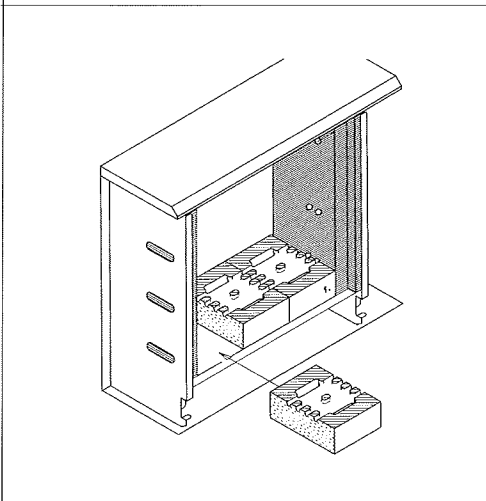
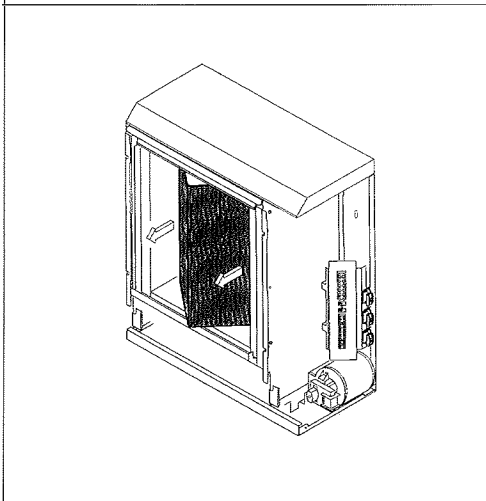
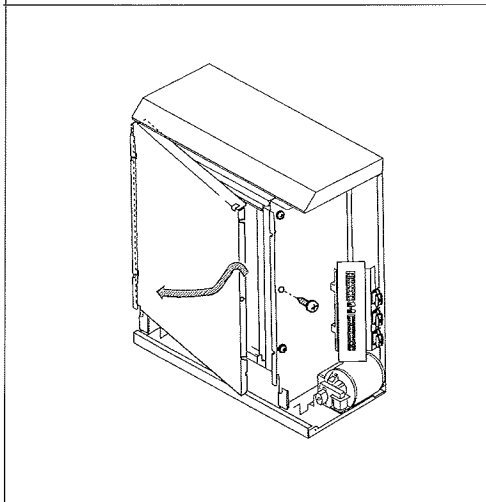
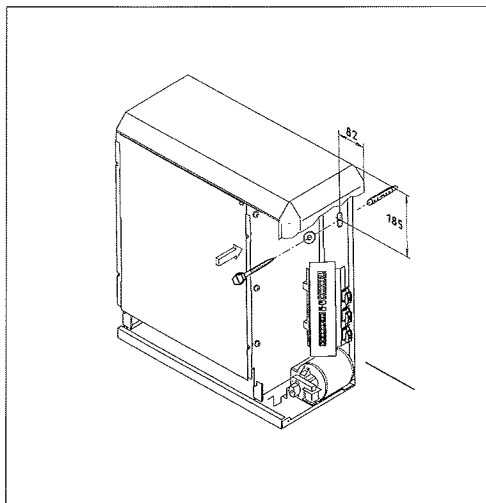
5. Stabilita

V případě pevného připojení na hlavní zdroj (bez skříně) musí být všechna kamna zajištěna proti překlopení. Kamna typu VFMi 20 a VFMi 30 musí být zajištěna proti překlopení v každém případě. Instalovaná kamna musí vydržet horizontální tlak alespoň 200N na horních rozích bez překlopení nebo posunutí. Pokud nelze dosáhnout požadovanou stabilitu pomocí příslušenství, které je dodáváno spolu s kamny, tj. v případě stěn s lehkou konstrukcí, odborník instalující kamna musí nalézt jiné vhodné řešení. Doporučujeme zajistit všechna kamna proti překlopení bez ohledu na typ a velikost.

6. Odstraňte kryt prostoru pro jádro a to tak, že odšroubujete střední upevňovací šroub, otočíte jemně krytem napravo a přitáhnete. Položte kryt tak, abyste nepoškodili tepelnou izolaci.

7. Vyjměte kartonovou vložku.

8. Zasuňte spodní řadu cihel. Začněte na pravé straně.



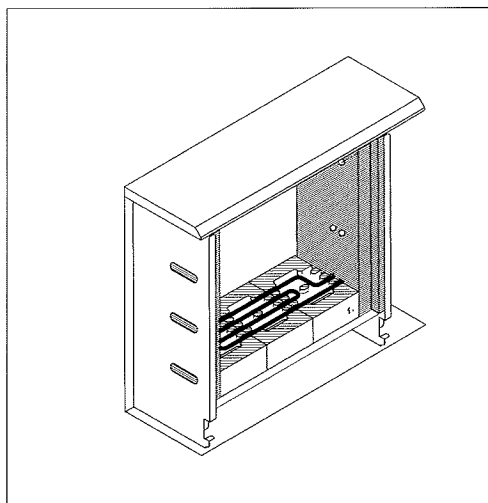
5. Zabezpieczenie przed przewróceniem. Gdy urządzenie ma zasilanie podłączone na sztywnym kablu to musi być bezwzględnie zabezpieczone przed przewróceniem. Urządzenia o mocach 2 lub 3kW muszą być zabezpieczone zawsze. Ogrzewacz przygotowany do pracy powinien zachować pozycję pionową po przyłożeniu do jego górnej krawędzi siły 200N skierowanej na oderwanie ogrzewacza od ściany. W przypadku ścian lekkich zaleca się dodatkowe jej wzmocnienie.

6. Usunąć osłonę obudowy rdzenia odkręcając środkowy wkręt mocujący. Prawą stronę blachy osłonowej należy lekko odchylić i wyciągnąć w prawo. Blachę osłonową odstawić na bok tak aby nie uszkodzić przymocowanej do niej izolacji termicznej.

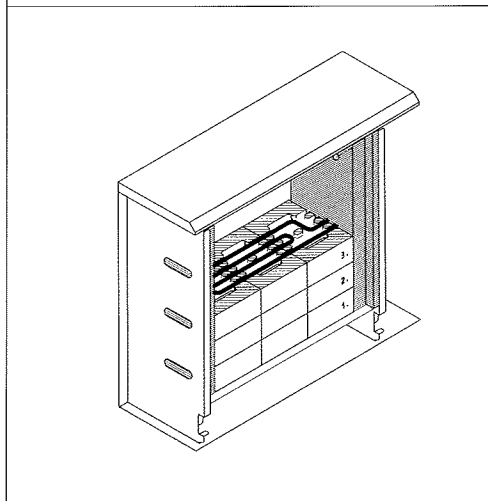
7. Usunąć składany karton który jest zabezpieczeniem tylko na czas transportu.

8. Ułożyć dolną warstwę kamieni akumulacyjnych.

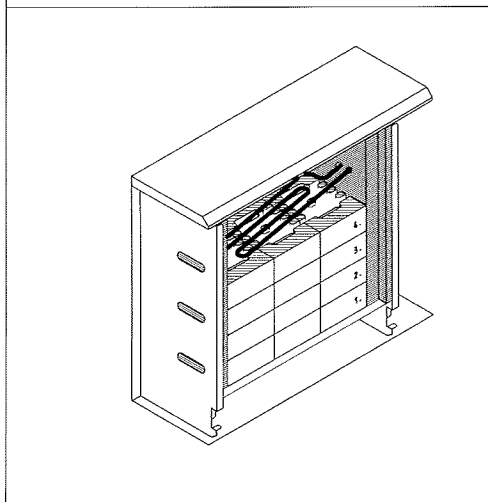
9. Po uložení první řady cihel instalujte první topné těleso.



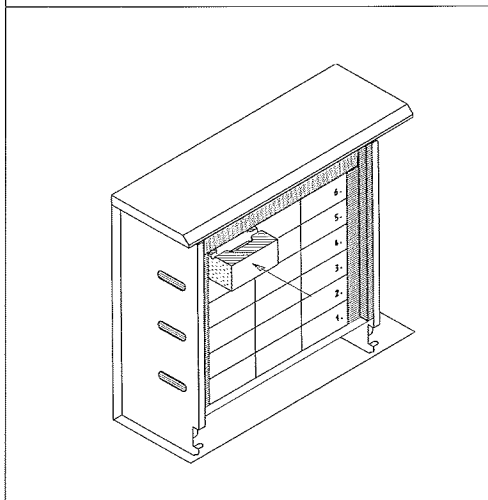
10. Uložte druhou a třetí řadu cihel a instalujte druhé topné těleso.



11. Po uložení čtvrté řady cihel instalujte třetí topné těleso. Uložte pátou řadu cihel bokem pod třetí topné těleso.



12. Položte poslední řadu cihel (celkem 6 řad). Vyčistěte vývod vzduchu a prostor pro zapalování.

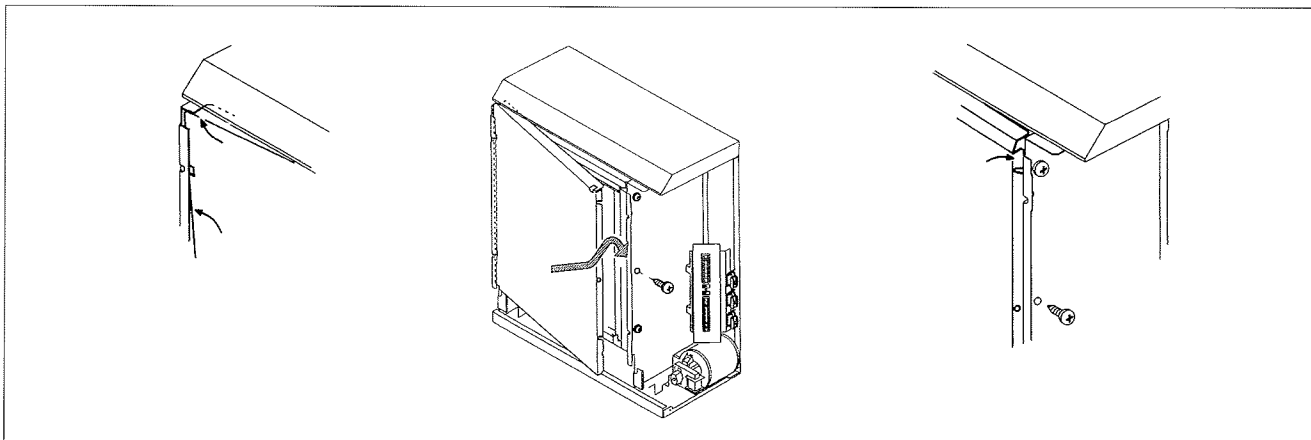


9. Na dolną warstwę kamieni połóżyc dolną grzałkę.

10. Ułóżyc kolejno drugą i trzecią warstwę kamieni akumulacyjnych i połóżyc grzałkę środkową.

11. Po ułożeniu czwartej warstwy kamieni włożyc grzałkę górną tak jak na rysunku a następnie wsunąć pod nią piątą warstwę kamieni.

12. Włóżyc ostatnią (szósta) warstwę kamieni i oczyścić wnętrze urządzenia a w szczególności kanały wylotowe i część przyłączeniową.



13. Nasadíte kryt jádra.

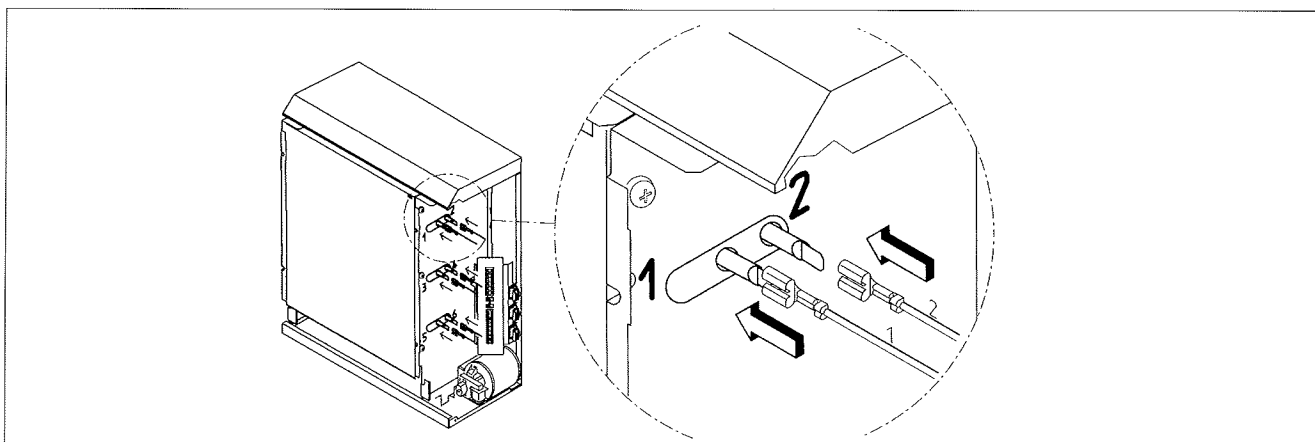
Po levé straně: hrana na horní straně víka musí ležet na levé stěně.

Po pravé straně: Vložte boční přírubu krytu mezi tepelnou izolaci a stěnu přičemž dávejte pozor na vodící drážky. Pevně stiskněte víko a přišroubujte na pravou stěnu.

13. Załóżyć pokrywę (osłonę) rdzenia akumulacyjnego.

Strona lewa: górne zagięcie pokrywki musi leżeć na lewej ścianie pośredniej. Lewa krawędź osłony powinna być wsunięta pod zagięcie lewej ściany przedniej.

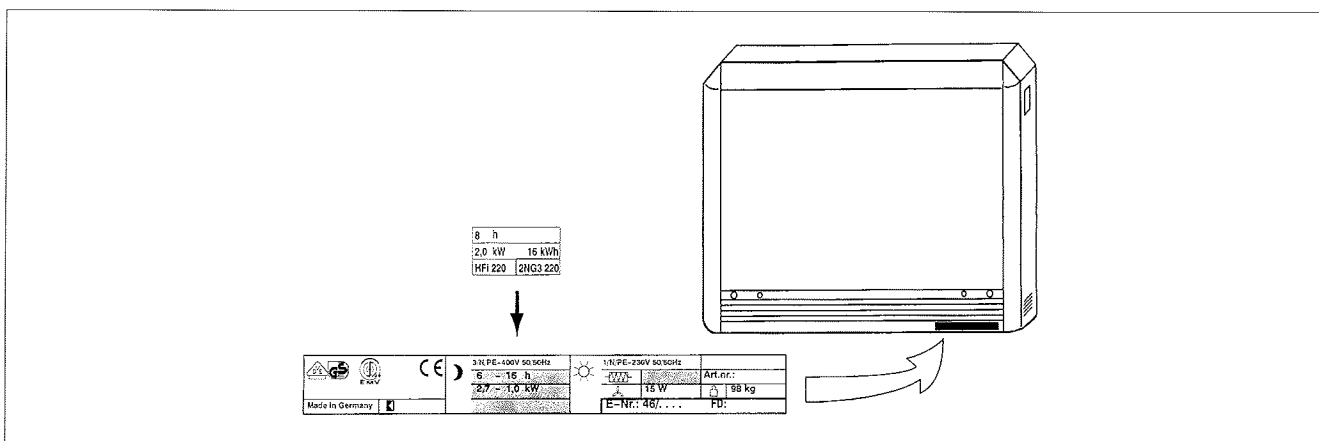
Strona prawa: pionową wygiętą krawędź pokrywki należy wsunąć między izolację a prawą ścianę pośrednią. Należy zwrócić uwagę na wycięcia prowadzące. Następnie mocno docisnąć pokrywę i umocować wkrętami do prawej ściany pośredniej.



14. Propojení topných těles.

Umístěte očíslované propojovací kabely na koncovky topných těles. Stěna je označena příslušnými čísly. Upevněte volné kabely na nože topných těles. Sada topných těles má štítek se speciálním kabelovým propojením. Štítek přelepte na pravou boční stěnu.

14. Podłączyć grzałki. W tym celu nasunąć ponumerowane końcówki na styki grzałki. Numerowane są kable przyłączeniowe oraz odpowiednie miejsca na prawej ścianie pośredniej.

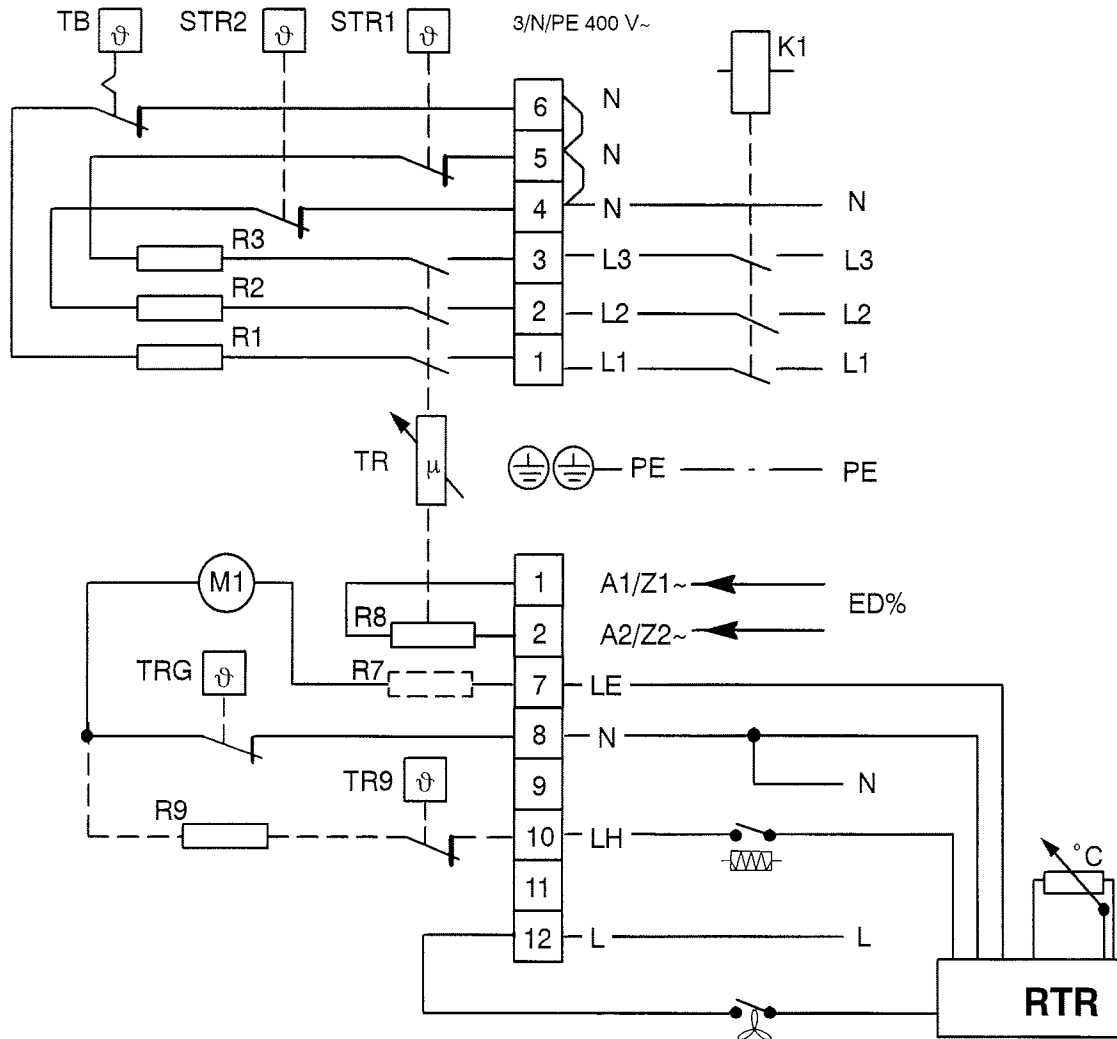


15. Štítek s technickými údaji nalepte na volné místo na štítku kamen.

15. Naklejkę informującą o mocy zainstalowanych grzałek należy nakleić na tabliczkę znamionową.

Propojení s integrovaným ovládačem teploty

Układ połączeń przy użyciu wewnętrznego regulatora temperatury



16.b

Značky okruhu

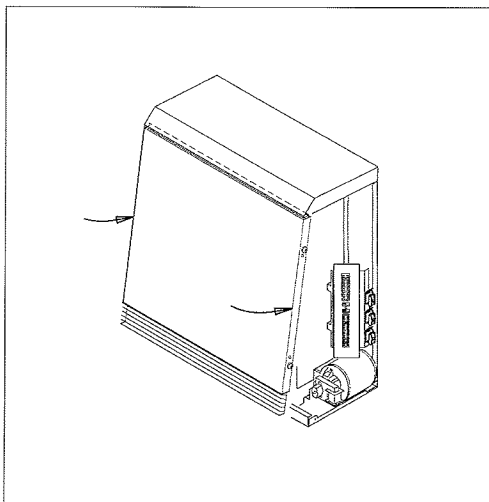
A1/Z1, A2/Z2	signál ovládání nabíjení
K1	stýčný bod ohřívání
L1, L2, L3	vnější vodiče
LE	ovládání ventilátoru
LH	olvádání přehřevu
M1	motor ventilátoru
N	vodič PEN
PE	ochranný vodič
R1-R3	topná tělesa
R7	serie odporů pro ventilátor
R8	ovládací odpor
R9	přehřívání (příslušenství)
RTR	pokořový termostat
STR1,2	bezpečnostní ovládač teploty
TB	omezovač teploty
TR	ovládač nabíjení
TR9	regulátor teploty přídavného topení
TRG	regulátor teploty ventilační mřížky

Oznaczenia

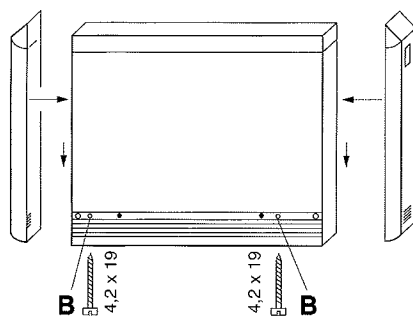
A1/Z1, A2/Z2	sygnal sterujący od centralnego sterownika ładowania
K1	główny stycznik zasilania
L1, L2, L3	przewody fazowe
LE	zasilanie dmuchawy
LH	zasilanie grzałki dodatkowej
M1	silnik dmuchawy
N	przewód zerowy
PE	przewód ochronny
R1-R3	grzałki
R7	opornik silnika dmuchawy
R8	opornik sterujący
R9	ogrzewanie dodatkowe
RTR	regulator temperatury pomieszczenia
STR1,2	bezpiecznik temperaturowy
TB	ogranicznik temperatury
TR	regulator ładowania
TR9	regulator temperatury dodatkowego ogrzewania
TRG	regulator temperatury kratki wentylacyjnej

CZ

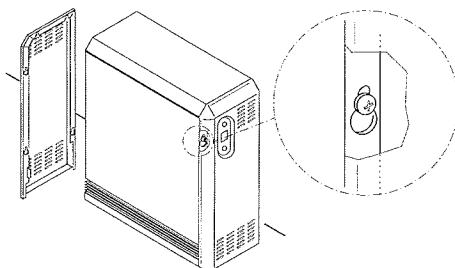
17. Zdvihněte mírně čelní stěnu a nasadte ji na zahnutý okraj krytu.



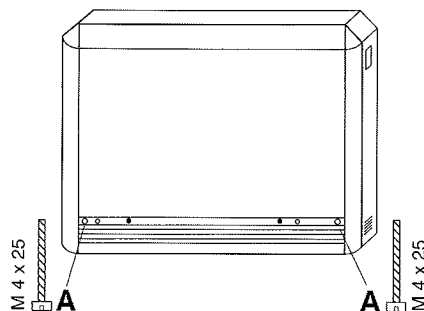
18. Pevně čelní stěnu přišroubujte (šroub B).



19. Boční stěny mají výřezy pro klíčovou díрку. Přetáhněte boční stěnu přes šrouby a zatlačte dolů.



20. Pevně přišroubujte boční stěny. Tím je montáž dokončena.



PL

17. Ścianę przednią należy podwiesić pod górną pokrywą. W tym celu należy pokrywę nieco uchylić.

18. Przykręcić ścianę przednią.

19. Każda z bocznych pokryw posiada odpowiednie wycięcia.

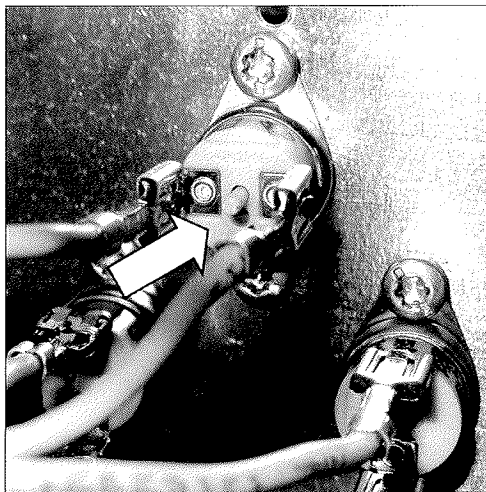
20. Przykręcić pokrywę boczne.

CZ

21. Navrácení omezovače teploty do původního stavu (případ poruchy):

Smí provádět pouze odborník!

- Akumulační topidlo odpojit od napětí.
- Odejmout pravou boční stranu.
- Příklad nechat dostatečně ochladit.
- Nulovací knoflík stisknout např. plochým šroubovákem.



PL

21. Kasowanie ogranicznika temperatury (w przypadku usterki):
Wykonuje tylko autoryzowany specjalista!

- Odłączyć piec akumulatorowy od zasilania napięciem.
- Zdemontować prawą, boczną ściankę.
- Wystarczająco wystudzić urządzenie.
- Wcisnąć przycisk kasujący za pomocą, np.: płaskiej końcówki wkrętaka.

Ovládání nabíjení

pokud je použito centrální ovládání, ovládací signál musí být propojen na terminály A1/Z1, A2/Z2 akumulčních kamen, viz schema okruhu. Prosíme dodržujte pokyny týkajících se ovladače nabíjení v návodu obsluze.

Uvedení do provozu

Po dokončení instalace a propojení musí být kamna testovány aby bylo zajištěno, že budou pracovat správně.

Opětovná instalace

Kamna, která již byla v provozu, byla demontována a nově instalována na jiném místě, musí být uvedena do provozu stejným způsobem jak je uvedeno výše.

Při instalaci musí být zajištěno, aby nebyla poškozena tepelná izolace. Poškozené části tepelné izolace musí být vyměněny.

První nabíjení po reinstalaci počínaje chladným stavem (pokojová teplota) až po vypnutí ovladače nabíjení, musí být provedeno za dohledu specialisty. Je třeba zaznamenat spotřebovanou energii. Nesmí být vyšší než 125% průměrné spotřeby na štítku.

Poznámky k opravám

Opravy akumulčních kamen mohou být prováděny pouze odborníkem. Neodborné opravy znamenají velké riziko pro uživatele.

Kamna jsou vybavena vysoce kvalitní tepelnou izolací. Je možné pouze vyměnit kryt jádra s integrovanou tepelnou izolací.

Přístup k ostatním elektrickým částem je umožněn vyjmutím boční stěny.

Všechny materiály použité při výrobě akumulčních kamen jsou recyklovatelné.

Sterowanie ładowania

Zadaniem regulatora ładowania jest włączanie i wyłączanie zasilania grzałek w zależności od ilości ciepła w ogrzewaczu w stosunku do ilości jaka została podana ręcznie (potknięto) lub zdalnie poprzez sterownik ładowania. Pokrętko jest ogranicznikiem maksymalnego ładowania czyli przy pracy automatycznej (zdalnej) powinno być ustawione w pozycji III.

Sterowanie za pomocą sygnału AC

Znajdujący się w ogrzewaczu regulator ładowania reaguje na sygnał AC 230V pochodzący od sterownika centralnego lub grupowego. Sygnał ten powinien być podany z zewnątrz na zaciski A1 ~ i A2 ~ ogrzewacza.

Polaryzacja sygnału nie jest istotna. Wypełnienie sygnału czyli stosunek czasu włączenia napięcia sterującego do czasu wyłączenia (ED%) decyduje od stopniu ładowania ogrzewacza. Wypełnienie sygnału sterującego na poziomie 80% (8 sek. ON 2 sek OFF) oznacza brak ładowania a wypełnienie 0% (10 sek. OFF) wymusza ładowanie do pełna. Pośrednie wartości wypełnienia powodują odpowiednio pośrednie stopnie naładowania. Dokładniejszy opis znajduje się w instrukcji obsługi centralnych sterowników ładowania.

Uruchomienie ogrzewacza

Po zakończeniu prac montażowych i przyłączeniowych, należy sprawdzić działanie grzejnika. Następnie należy przeprowadzić następujące badanie:

Sprawdzenie izolacji przy napięciu co najmniej 500V, np. induktorem korbowym. Opór izolacji musi wynosić co najmniej 0,5 MΩ. Sprawdzenie poboru mocy (np. licznikiem kWh i licznikiem czasowym). Zastępczo można dokonać pomiaru oporności na zimno.

Ogrzewacze które już pracowały a następnie zostały rozebrane i złożone na nowym miejscu muszą być uruchamiane tak jak w przypadku urządzeń nowych. Należy zwrócić szczególną uwagę aby nie uszkodzić izolacji termicznej.

Pierwsze ładowanie po powtórny złożeniu ogrzewacza (od temperatury otoczenia do temperatury przy której regulator odłączy ładowanie) powinno być przeprowadzone pod kontrolą uprawnionego fachowca. Pobrana przy tym ładowaniu energia nie może przekraczać 125% energii podanej na tablicze znamionowej.

Naprawy ogrzewaczy akumulacyjnych mogą być przeprowadzane tylko przez uprawnione osoby. Naprawy niefachowe mogą stać się przyczyną poważnego zagrożenia dla użytkownika.

W urządzeniach zastosowano materiały izolacyjne wysokiej jakości. Dlatego osłonę rdzenia powinno się zdejmować tylko w przypadku konieczności zamiany grzałek, Pozostałe części elektryczne są dostępne po zdjęciu ścianki bocznej.



Technické informace

Typ	Sada cihel 25	Topná tělesa	Norm. příkon topných těles (W)	Napětí	Nabíjení (kWh)	Hmotnost (kg)	Hmotnost btto (kg)	Rozměry (mm)
VFMi 20	4	HFi 212 HFi 216 HFi 220 HFi 227	1250 1600 2000 2700*	3/N/PE 50 Hz 400 V	16	98	34,5	626 x 672 x 250
VFMi 30	6	HFi 318 HFi 324 HFi 330 HFi 340	1250 1600 2000 2700*	3/N/PE 50 Hz 400 V	24	137	40	776 x 672 x 250
VFMi 40	8	HFi 425 HFi 432 HFi 440 HFi 452	1250 1600 2000 2700*	3/N/PE 50 Hz 400 V	32	176	46	926 x 672 x 250
VFMi 50	10	HFi 540 HFi 550 HFi 564	4000 5000 6400*	3/N/PE 50 Hz 400 V	40	215	52	1076 x 672 x 250
VFMi 60	12	HFi 648 HFi 660 HFi 676	4800 6000 7600*	3/N/PE 50 Hz 400 V	48	254	57,5	1226 x 672 x 250
VFMi 70	14	HFi 756 HFi 770 HFi 790	5600 7000 9000*	3/N/PE 50 Hz 400 V	56	293	63,5	1376 x 672 x 250

* jen pro dobu nabíjení 5 a 6 hodin

Změna technických parametrů je vyhrazena.

Zvukový výkon: 38 LwA [dB(A) re 1pW]

Pokyn pro likvidaci: Přístroj nesmí být vyhozen do běžných domácích odpadků.



Typ obudowy	Pakiety kamieni 25	Zestaw grzałek	Moc grzałek (W)	Zasilanie	Pojemność cieplna (kWh)	Ciężar całkowity (kg)	Ciężar obudowy (kg)	Wymiary Sz x Wys x Gł (mm)
VFMi 20	4	HFi 212 HFi 216 HFi 220 HFi 227	1250 1600 2000 2700*	3/N/PE 50 Hz 400 V	16	98	34,5	626 x 672 x 250
VFMi 30	6	HFi 318 HFi 324 HFi 330 HFi 340	1250 1600 2000 2700*	3/N/PE 50 Hz 400 V	24	137	40	776 x 672 x 250
VFMi 40	8	HFi 425 HFi 432 HFi 440 HFi 452	1250 1600 2000 2700*	3/N/PE 50 Hz 400 V	32	176	46	926 x 672 x 250
VFMi 50	10	HFi 540 HFi 550 HFi 564	4000 5000 6400*	3/N/PE 50 Hz 400 V	40	215	52	1076 x 672 x 250
VFMi 60	12	HFi 648 HFi 660 HFi 676	4800 6000 7600*	3/N/PE 50 Hz 400 V	48	254	57,5	1226 x 672 x 250
VFMi 70	14	HFi 756 HFi 770 HFi 790	5600 7000 9000*	3/N/PE 50 Hz 400 V	56	293	63,5	1376 x 672 x 250

* tylko dla czasu ładowania ograniczonego do 5 lub 6 godzin

Moc akustyczna: 38 LwA [dB(A) re 1pW]

Wskazówka dotycząca usuwania odpadów

Urządzenia nie wolno wyrzucać z ogólnymi odpadami z gospodarstw domowych.



459272.66.26 05/06/B

Glen Dimplex Deutschland GmbH
Am Goldenen Feld 18
D-95326 Kulmbach

Telefon +49 (0) 92 21/7 09-564
Telefax +49 (0) 92 21/7 09-565
E-Mail: kundendienst.hauswaerme@glendimplex.de
Internet: www.dimplex.de

Technische Änderungen vorbehalten