

Montage- und Gebrauchsanweisung

**ThermoComfort mechanic
VNMI C**

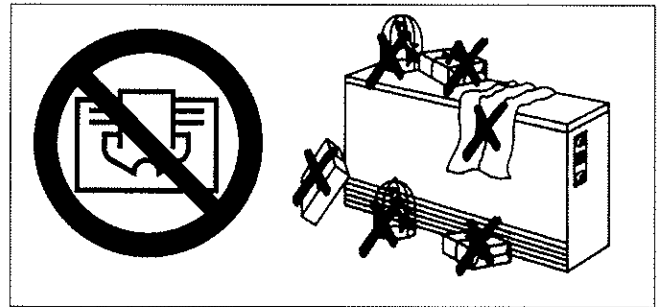
Elektro-Speicherheizgerät

Gebrauchshinweise für den Benutzer

Inhaltsverzeichnis

	Seite
Gebrauchshinweise für den Benutzer	2-3
Anlieferungszustand	4
Mindestabstände, Abmessungen	4
Gerätemontage	5
Schaltbild	8
Rücksetzen des Temperaturbegrenzers	9
Betrieb an zentraler Aufladesteuerung	10
Inbetriebnahme	10
Technische Geräteinformation	10
Kundendienst	12

- Gerät nicht abdecken!
- Durch Bedecken mit Gegenständen kann Stauwärme auftreten, die zu einer überhöhten Temperatur an der Geräteoberfläche und an den Gegenständen führt.



- Keine Gegenstände in das Gerät einführen oder in Berührung bringen. Dies könnte zu Funktionsstörungen oder zum Entzünden der Gegenstände führen.
- Hinter das Speicherheizgerät gefallene Gegenstände sind sofort zu entfernen.
- Sicherstellen, dass Kleinkinder oder gebrechliche Menschen die Geräteflächen nicht berühren.
- Heizgerät nicht durch Kinder oder andere Personen betreiben, die nicht in der Lage sind, das Gerät sicher zu benutzen. Sicherstellen, dass Kinder nicht am Gerät spielen.
- Es ist unbedingt darauf zu achten, dass keine Gegenstände wie z. B. Vorhänge, Papier, Spraydosen etc. an, vor oder auf das Gerät gebracht oder von Warmluft angeblasen werden.
- Elektro-Speicherheizgeräte dürfen nicht in Räumen betrieben werden, in denen – auch zeitweise – explosionsgefährliche Stoffe jeder Art, wie Gase, Dämpfe oder Staub vorhanden sind. Dies gilt auch für flüchtige Lösungsmittel, wie z. B. Tri, Tetra usw.
In solchen Fällen bitte sicherstellen, dass die Speicherheizgeräte auf Raumtemperatur abgekühlt sind.

Keine Dampfreiniger zur Reinigung des Speicherheizgerätes einsetzen.

Allgemeine Hinweise

Bei der Installation, dem Betrieb und der Wartung ist diese Anweisung zu beachten. Dieses Gerät darf nur von einem Fachmann installiert und repariert werden. Durch unsachgemäße Reparaturen können erhebliche Gefahren für den Benutzer entstehen.

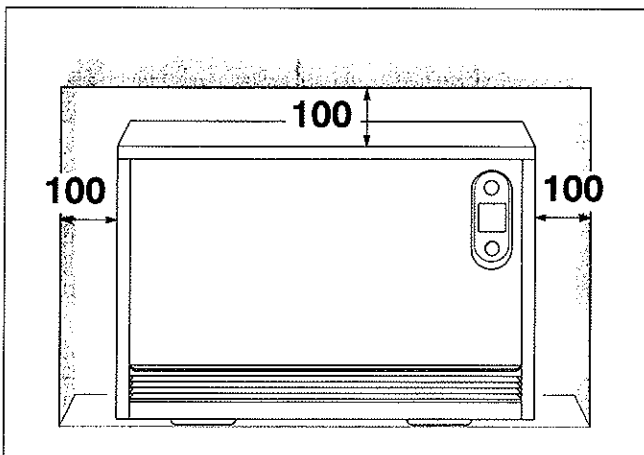
Nach den VDE-Bestimmungen muss die Montage- und Gebrauchsanweisung jederzeit verfügbar sein und bei Arbeiten am Gerät dem Fachmann zur Kenntnisnahme übergeben werden.

Wir bitten Sie deshalb, die Anweisung bei Wohnungswechsel dem Nachmieter oder Besitzer zu übergeben.

Bei Renovierungsarbeiten mit Staubanfall Gerät nur mit abgeschaltetem Lüfter betreiben.

Warnhinweise!

- Achtung! Die Oberflächentemperaturen können während des Betriebes 80°C überschreiten.
- Die beschriebenen Mindestabstände sind einzuhalten. Die Abstände dürfen sich nicht durch herabhängende Gegenstände verringern.



- Gegenstände jeglicher Art müssen mindestens 300 mm vom Luftaustrittsgitter entfernt sein. Dies gilt auch für Langflorteppiche.

Funktion

Das Speicherheizgerät nimmt in der Nacht, die für den folgenden Tag benötigte Wärmemenge im Speicherkern auf. Dadurch kann kostengünstig elektrische Energie in einer Zeit gespeichert werden, in der die Verteilnetze der Elektrizitäts-Versorgungsunternehmen nicht voll belastet sind.

In einigen Gebieten kann bei tieferen Außentemperaturen zusätzlich zu bestimmten Tageszeiten nachgespeichert werden. Auch bei Anlagen mit möglicher Tagnachladung erfolgt die hauptsächliche Aufladung in der Nacht.

Gelegentlich beim Betrieb auftretende Knackgeräusche sind durch Temperaturänderungen im Speicherkern bedingt.

Erste Aufheizung

Wie bei allen neuen Geräten können bei der ersten Nutzung leichte Gerüche auftreten.

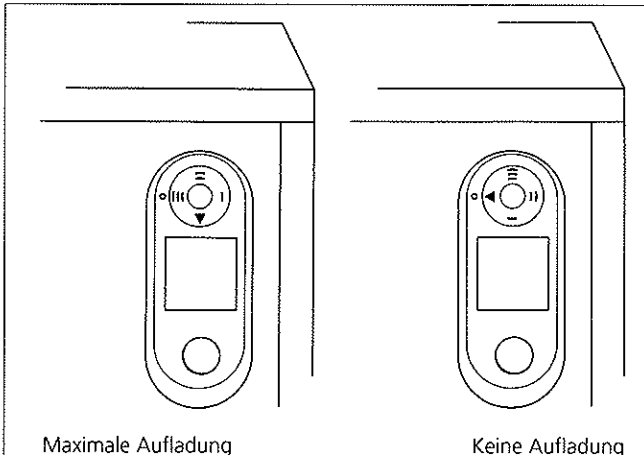
Bitte sorgen Sie für ausreichende Lüftung.

Gebrauchshinweise für den Benutzer

Aufladung mit Aufladesteuerung

Die Aufladung des Speicherheizgerätes wird über die witterungsgeführte Aufladesteuerung geregelt.

Die zu speichernde Wärmemenge wird dabei unter Berücksichtigung der Außentemperatur und der Restwärme im Speicherheizgerät bestimmt. Der Aufladeregler am Speicherheizgerät wird bei dieser Betriebsweise auf maximale Aufladung -im Uhrzeigersinn auf Endanschlag- gestellt. (Werkseinstellung).



Aufladung-Manuell (Handbetrieb)

Wenn die Aufladung am Gerät manuell geregelt werden soll, wird der Drehknopf auf die Achse des Aufladereglers aufgesteckt. Dazu die Abdeckkappe an der Vorderwand des Speicherheizgerätes entfernen.

Die zu speichernde Wärmemenge wird durch die Einstellung des Drehknopfes verändert.

Faustregel: An sehr kalten Tagen Einstellung III (Rechtsanschlag), bei höherer Außentemperatur niedrigere Einstellung wählen.

Bei Linksanschlag ► findet keine Aufladung statt.

Raumtemperaturregelung

Die Abgabe der gespeicherten Wärme des Speicherheizgerätes wird über den Raumtemperaturregler automatisch geregelt. Die gewünschte Temperatur (z.B. 20°C) wird auf der Skala eingestellt. Man unterscheidet zwischen wandmontierten und im Speicherheizgerät integrierten Raumtemperaturreglern.

Während der Nacht oder wenn ein Raum nicht genutzt wird, sollte die Raumtemperatur um ca. 4°C abgesenkt werden. Ein weiteres Absenken ist nicht sinnvoll, da sonst die Raumwände zu stark abkühlen. Bei Änderung der Temperatureinstellung dauert es einige Zeit, bis die Raumtemperatur erreicht ist. Es ist deshalb zu berücksichtigen, dass die Nachtabenkung ausreichende Zeit (z.B. 1 Stunde) vor Benutzung des Raumes aufgehoben wird. Bei vielen Reglern kann dies ferngesteuert über eine Zeitschaltuhr automatisch erfolgen.

Bei längerer Abwesenheit ist auf Frostschutz zu achten.

Wartung

Gelegentliches Absaugen im Bereich des Luftaustrittsgitters und der unteren Schlitzreihen der rechten Seitenwand ist ratsam. Im Rahmen der Wartungszyklen empfiehlt es sich auch die Kontroll- und Regelorgane auf ordnungsgemäße Funktion zu überprüfen. Diese Überprüfung ist spätestens alle 10 Jahre durchzuführen, um einen nötigen Energieverbrauch zu vermeiden.

Kleine Störungen selbst beheben

Raum wird nicht genügend erwärmt

- ⇒ Sicherungen für Speicherheizgeräte in der Schaltverteilung überprüfen und evtl. auswechseln bzw. wieder einschalten.
- ⇒ Aufladeregler am Speicherheizgerät zu niedrig eingestellt. Einstellung korrigieren.
- ⇒ Raumtemperaturregler falsch eingestellt. Einstellung korrigieren.
- ⇒ Lüfter im Speicherheizgerät läuft nicht. Sicherung in der Schaltverteilung überprüfen und evtl. wechseln bzw. wieder einschalten.
- ⇒ Fenster und Türen sind dauernd geöffnet.
- ⇒ Bei Betrieb mit Aufladesteuerung:
Zentrale Aufladesteuerung falsch eingestellt. Korrektur gemäß Gebrauchsanweisung „Aufladesteuerung“ vornehmen.
Aufladeregler nicht auf maximale Aufladung gestellt. Einstellung korrigieren.

Raum zu warm

- ⇒ Sicherung der Aufladesteuerung in der Schaltverteilung überprüfen und evtl. wechseln bzw. einschalten.
- ⇒ Aufladeregler am Speicherheizgerät zu hoch eingestellt. Einstellung korrigieren.
- ⇒ Raumtemperaturregler falsch eingestellt: Einstellung korrigieren.
- ⇒ Bei Automatikbetrieb:
Elektronische Aufladesteuerung nicht richtig eingestellt: Korrektur gemäß Gebrauchsanweisung „Aufladesteuerung“ vornehmen

Wenn die Störung nicht selbst behoben werden kann, wenden Sie sich bitte an Ihre Elektrofachwerkstatt oder an die nächstgelegene Kundendienststelle.

Für die Auftragsbearbeitung werden die Erzeugnisnummer (E-Nr.) und das Fertigungsdatum (FD) des Gerätes benötigt. Diese Angaben finden Sie auf dem Typschild rechts unterhalb des Luftgitters.

Typschild

Typ: N36 E			Art.nr.: 333 760
Made in Germany	E-Nr.:	FD:	

E-Nr. und FD

Die Servicernummern befinden sich auf Seite 12.

2.k

Montageanweisung für den Installateur

Anlieferungszustand

Gehäuse, Heizkörpersatz und Speichersteine werden getrennt verpackt geliefert.

Der Heizkörpersatz beinhaltet folgende Teile:

- 3 Heizkörper,
- 1 Heizkörper-Leistungsschild,
- 1 Drehknopf für Aufladung,
- 1 Schraube, Dübel, Unterlegscheibe für Kippsicherung,
- 6 Befestigungsschrauben für die Wandanschlussleisten.

Die Wandanschlussleisten liegen auf den Styroporschalen der Geräteverpackung.

Bitte prüfen, ob die Lieferung komplett ist. Transportschäden entsprechend Hinweisblatt reklamieren. Kleine Schäden an den Speichersteinen sind für den Betrieb des Gerätes bedeutungslos.

Aufstellung

Speicherheizgeräte dürfen nicht aufgestellt werden:

- in explosionsgefährdeten Räumen,
- in Räumen in denen korrosive Luft zu erwarten ist.

Aufstellung auf dem Fußboden

Die Tragfähigkeit des Bodens muss geeignet sein, die Gerätegewichte aufzunehmen (siehe Technische Daten Seite 10).

Ungleichmäßige Aufstellflächen vermeiden! Diese können durch Teppiche oder Fliesen entstehen, die teilweise unter das Heizgerät reichen.

Die Aufstellfläche muss glatt und eben sein. Die Geräte können auf jeden herkömmlichen Fußboden gestellt werden, jedoch können im Bereich der Standfüße bei PVC-, Parkett- und hellen Teppichböden unter Druck- und Wärmeeinwirkungen Farbveränderungen auftreten.

Wand- oder Teppichleisten, die an der Geräterückwand anliegen, müssen entfernt werden.

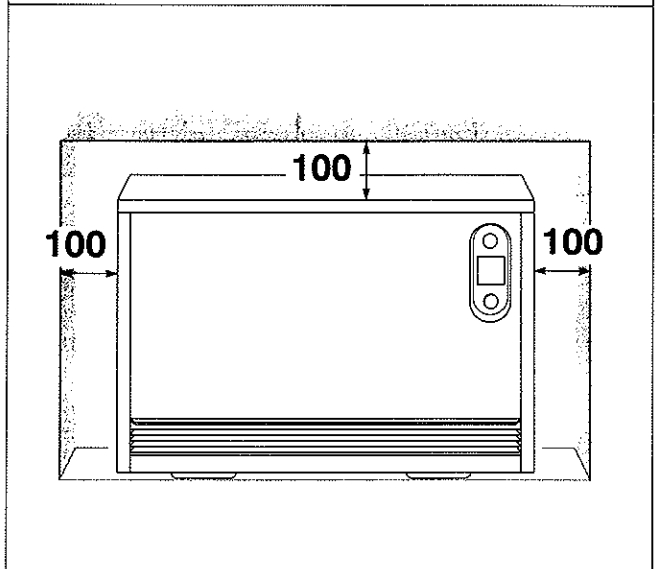
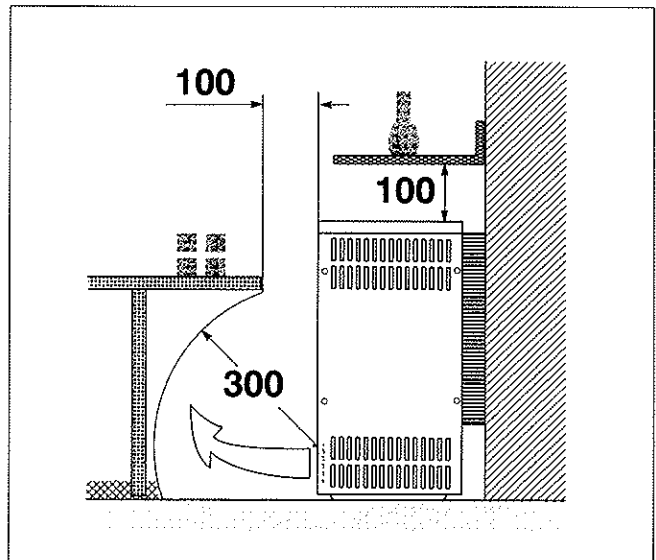
Unterlegplatten oder Konsolen (Sonderzubehör) müssen verwendet werden:

- bei wärmeempfindlichen Bodenbelägen, die Temperaturen von 80°C nicht zuverlässig widerstehen,
- wenn zu erwarten ist, dass die Standfüße in den Boden einsinken, so dass der Luftaustausch unter dem Speicherheizgerät behindert wird.

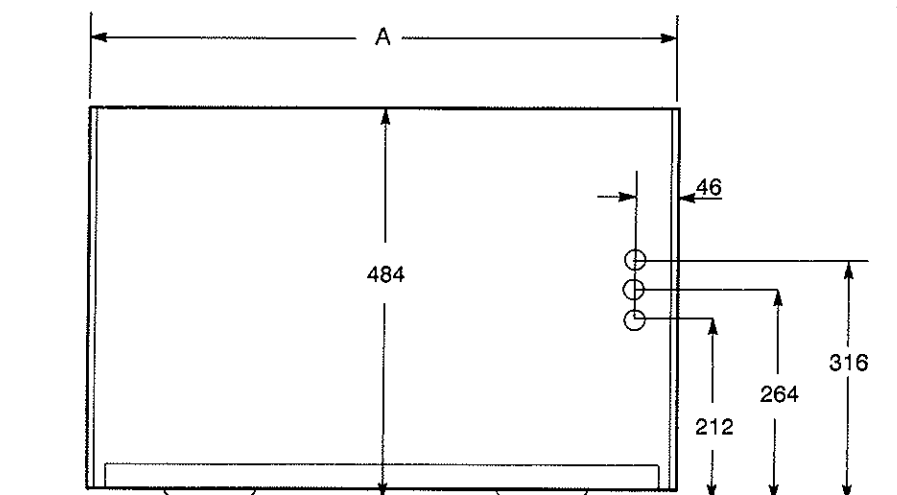
Aufstellung auf Bodenkonsolen

Wird bodenfreie Aufstellung gewünscht, so sind die Bodenkonsolen BKOi 25 (Sonderzubehör) zu verwenden.

Mindestabstände



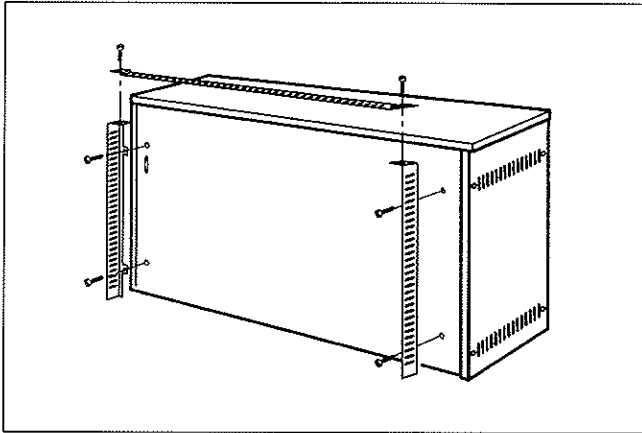
Abmessungen



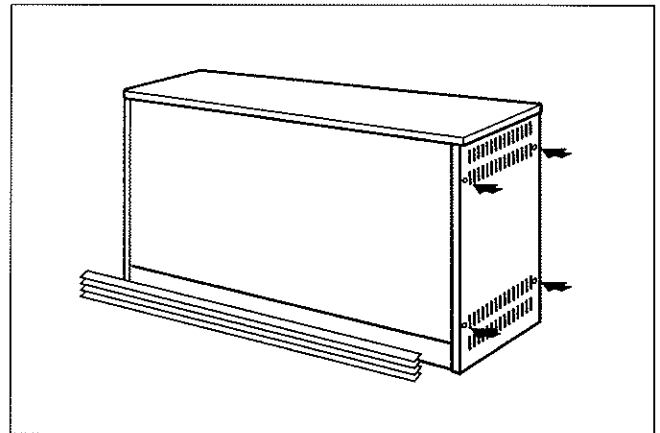
Verkaufsbez.	Maß A (mm)
VNMI 30 C	890
VNMI 36 C	1040
VNMI 43 C	1190
VNMI 50 C	1340

Gerätemontage

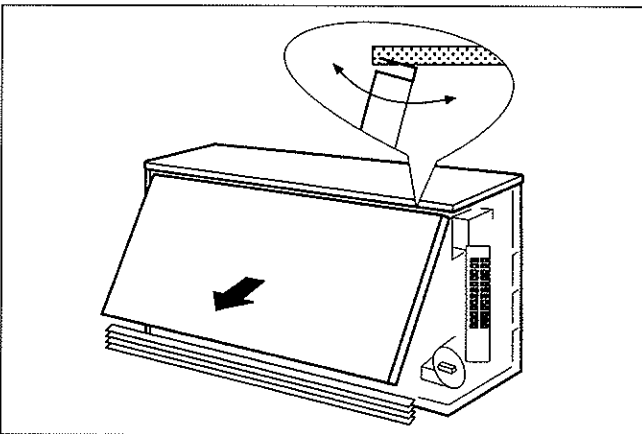
Achtung! Dieses Gerät darf nur von einem Fachmann installiert und repariert werden.



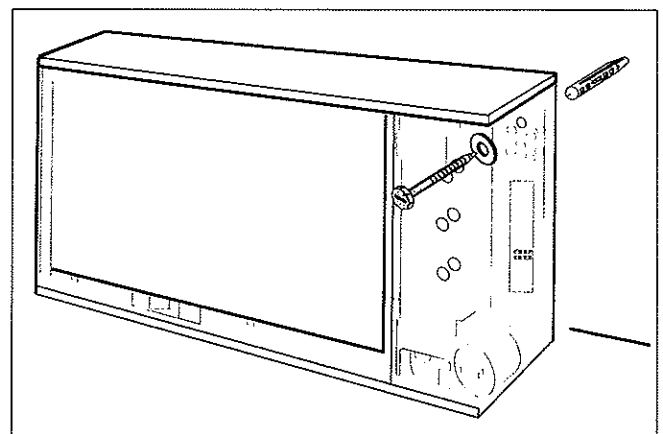
1. Gerät aus der Verpackung nehmen. Verpackungsmaterial ordnungsgemäß entsorgen.
Die beiden seitlichen Wandanschlussleisten an der Geräterückwand anschrauben. Obere Wandanschlussleiste an den beiden seitlichen Wandanschlussleisten anschrauben.



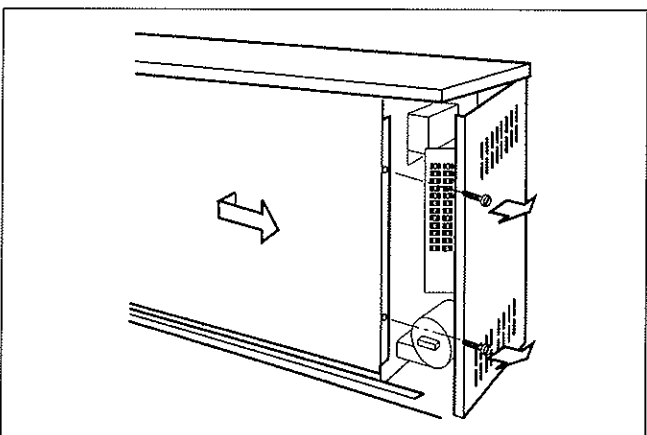
2. Luftaustrittsgitter durch Lösen der zwei schwarzen Befestigungsschrauben abnehmen. Verschraubung der beiden Seitenwände lösen.



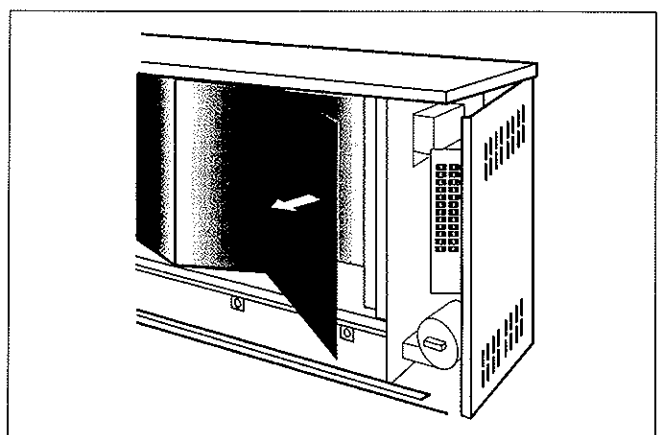
3. Befestigungsschrauben der Vorderwand lösen. Vorderwand nach vorne aufschwenken und aus der oberen Befestigungsumkantung herauslösen. Elektrische Anschlussleitungen einführen und zugentlasten.
Leitungen so kürzen, dass sie im Betrieb keine heißen Geräteflächen berühren können. Keine Kabelschleifen hinter oder unter das Gerät legen.



4. Kippsicherung
Bei festem Anschluss an das Netz (ohne Wanddose) müssen die Geräte gegen Kippen gesichert werden.
Das fertig montierte Gerät muss an der Oberkante einem waagrechteten Zug von mindestens 200N widerstehen, ohne zu kippen oder zu verrücken. Wird die geforderte Standsicherheit mit dem mitgelieferten Zubehör nicht erreicht, z.B. bei Leichtbauwänden, muss vom Installateur eine geeignete Wandbefestigung gewählt werden.



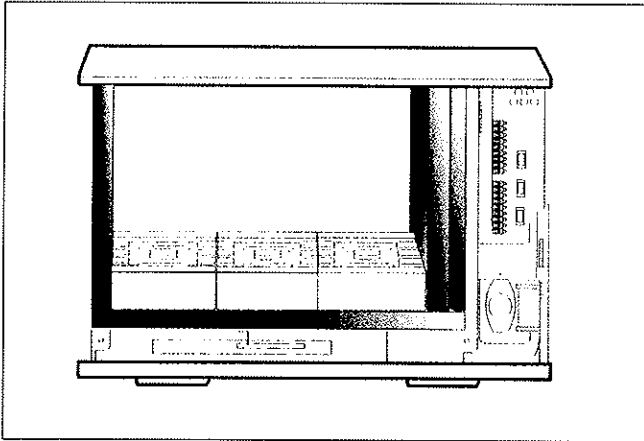
5. Kernraumabdeckung entfernen. Dazu die beiden seitlichen Befestigungsschrauben herausschrauben, Kernraumabdeckung etwas herausschwenken und nach rechts ziehen. Die Kernraumabdeckung so abstellen, dass die Wärmedämmung nicht beschädigt werden kann.



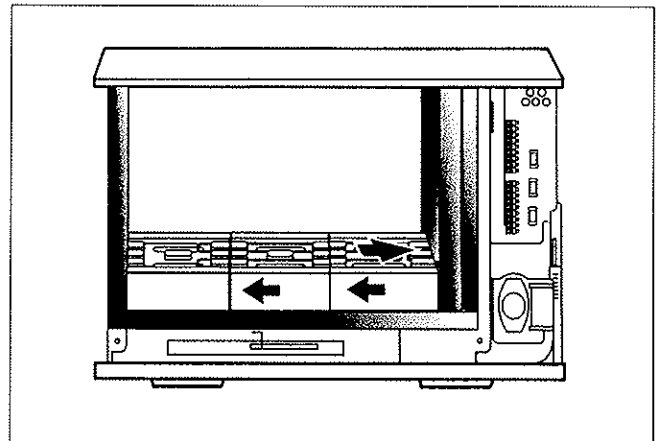
6. Transportsicherung (Faltkarton) entfernen.

R.K.

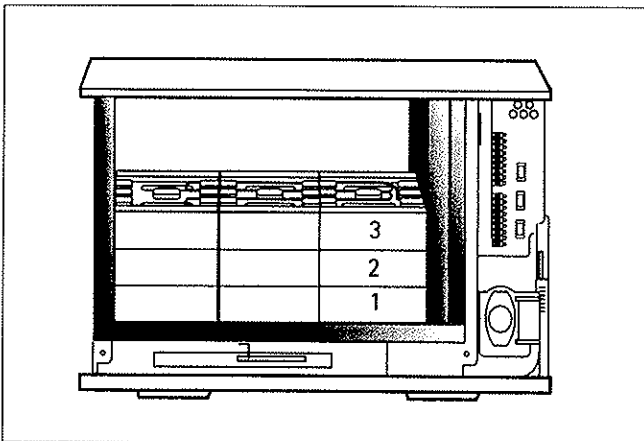
Gerätemontage



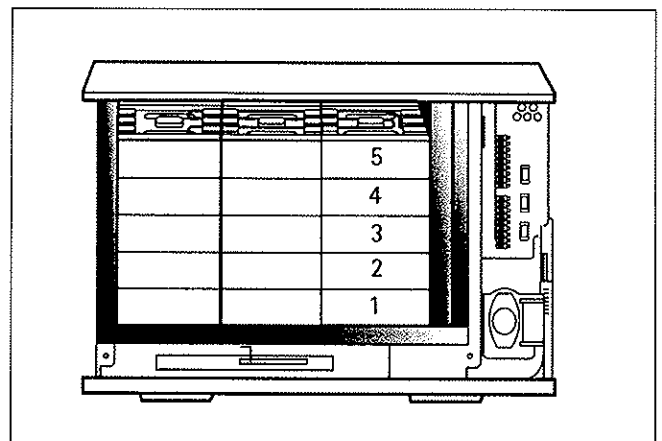
7. Untere Steinreihe von rechts beginnend in den Kernraum einsetzen.



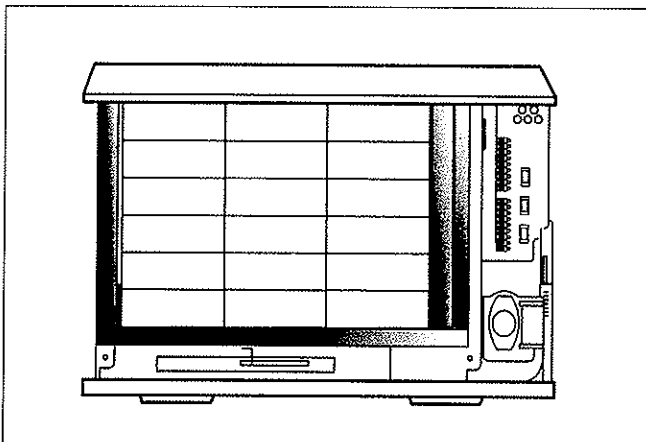
8. Heizkörper durch die Öffnungen der Seitenwand-Wärmedämmung einschieben.



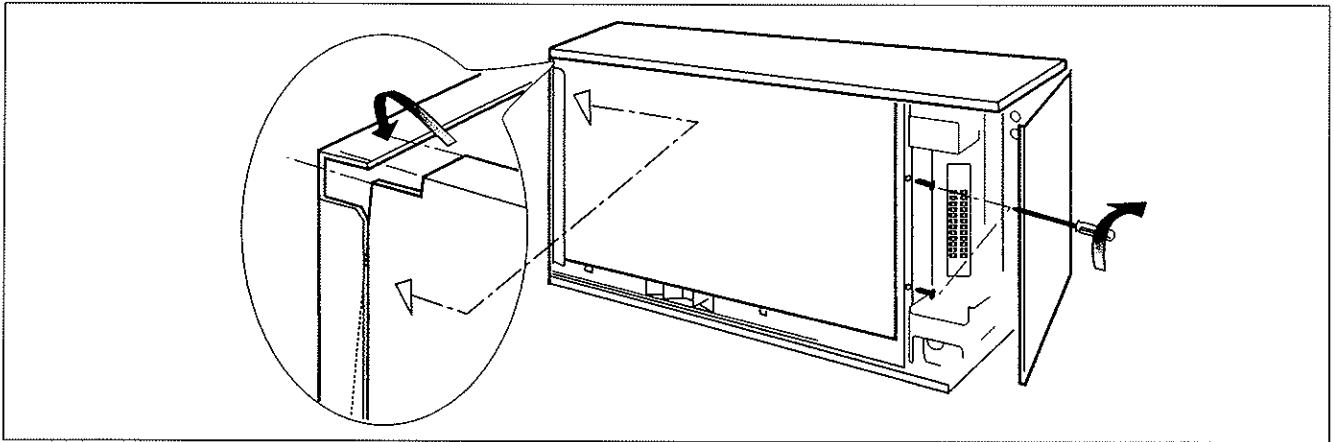
9. Zweite und dritte Steinreihe einsetzen. Zweiten Heizkörper einschieben.



10. Nach Einlegen der vierten Steinreihe oberen Heizkörper einschieben. Fünfte Steinreihe unter den dritten Heizkörper schieben.



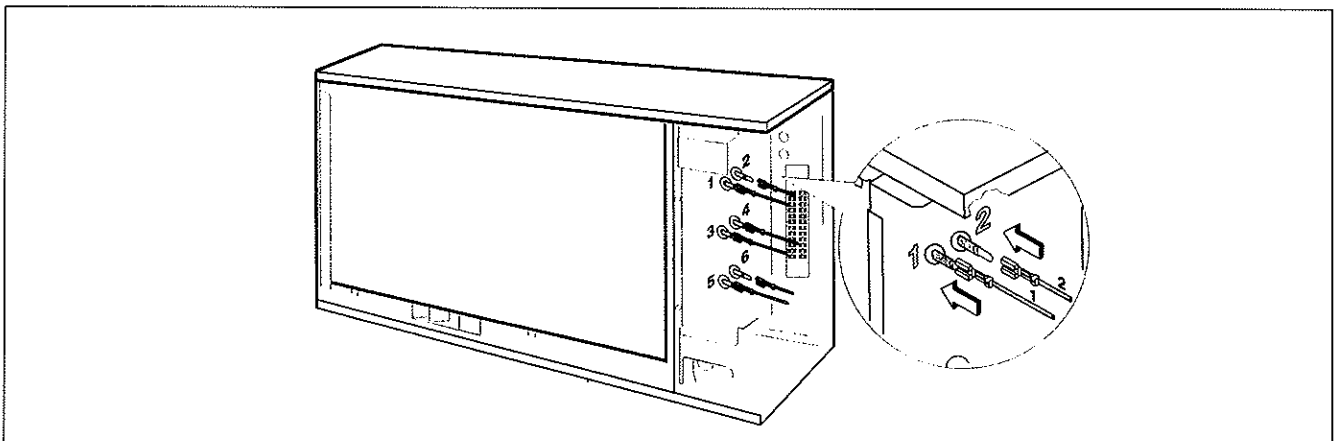
11. Oberste Steinreihe in gleicher Weise einsetzen. Axiale Gleitfähigkeit der Heizkörper prüfen. Verklemmte Heizkörper führen zur Geräusentwicklung. Luftausblasraum und Schaltraum reinigen.



12. Kernraumabdeckung einsetzen:

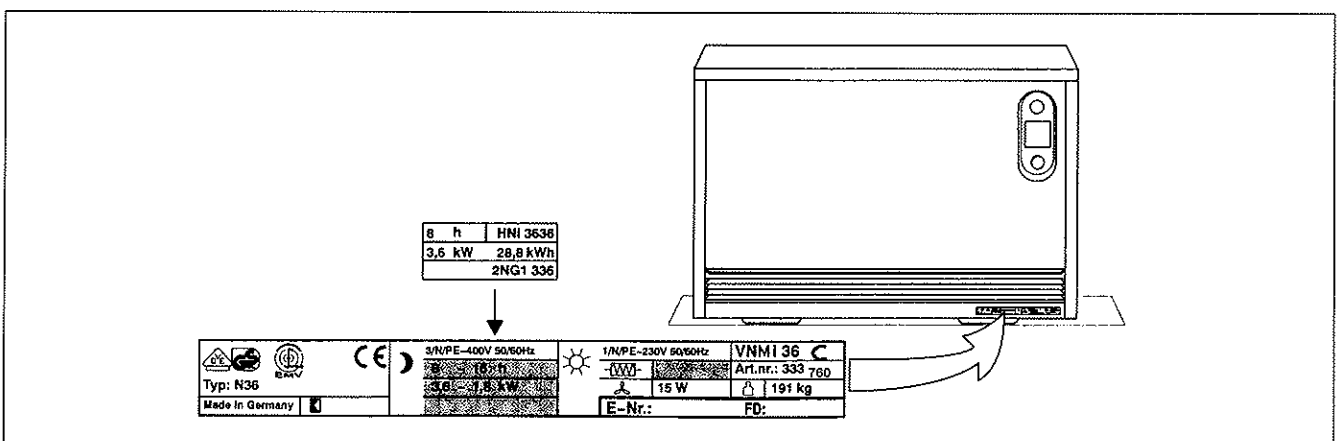
Linke Seite: Obere Kante der Kernraumabdeckung muss auf der linken Zwischenwand aufliegen. Die seitliche Kante muss hinter den Umbug der linken Zwischenwand geschoben werden.

Rechte Seite: Seitliche Kante zwischen Wärmedämmung und Zwischenwand einführen. Kernraumabdeckung andrücken und festschrauben.



13. Heizkörper anschließen:

Die Zwischenwand und die Anschlussleitungen sind mit Nummern versehen. Anschlussleitungen auf die Anschlussenden der Heizkörper aufstecken. Lose Kabel am Kabelbaum fixieren.



14. Leistungsschild des Heizkörpersatzes auf das Gerätetypschild kleben.

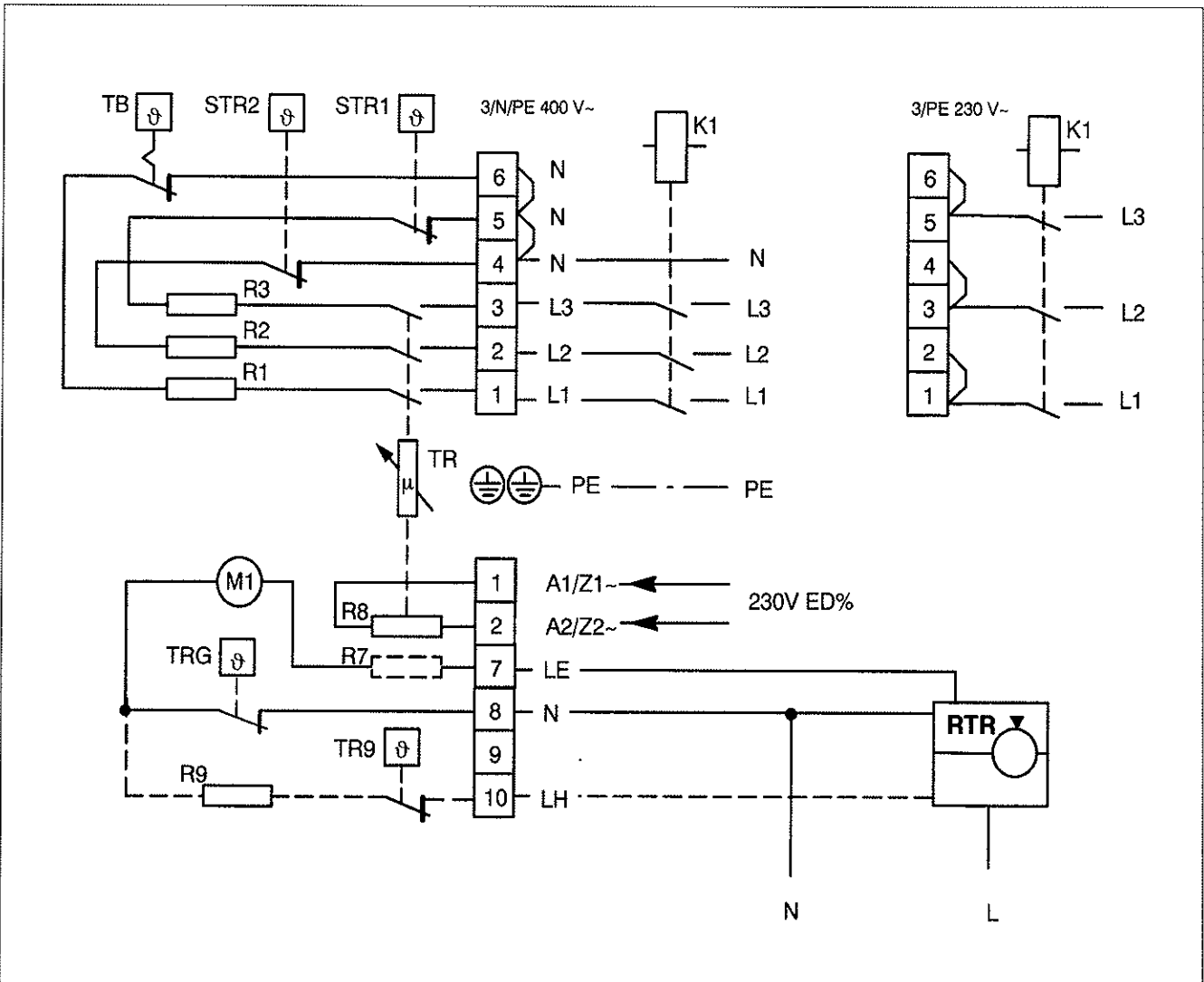
- Aufladedauer, Nennleistung
- Betriebsgewicht
- Steuerteil
- Zusatzheizung
- Lüfter

2, k

Schaltbild

15. Anschlussleitungen an der Klemmleiste des Speicherheizgerätes anschließen.

Anschlussbeispiel: Standardinstallation mit Heizungsschutz und wandmontiertem Raumtemperaturregler.

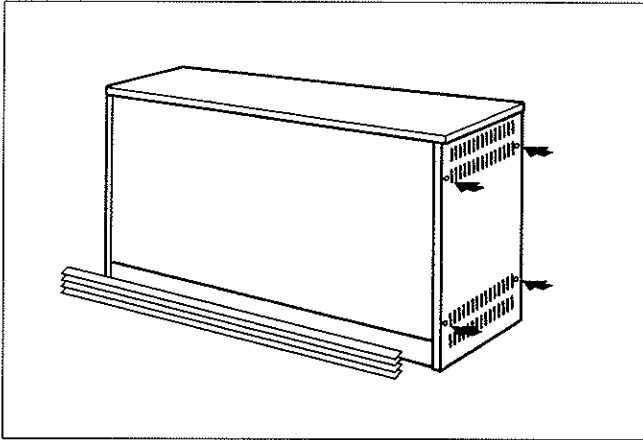


Schaltbild-Bezeichnungen:

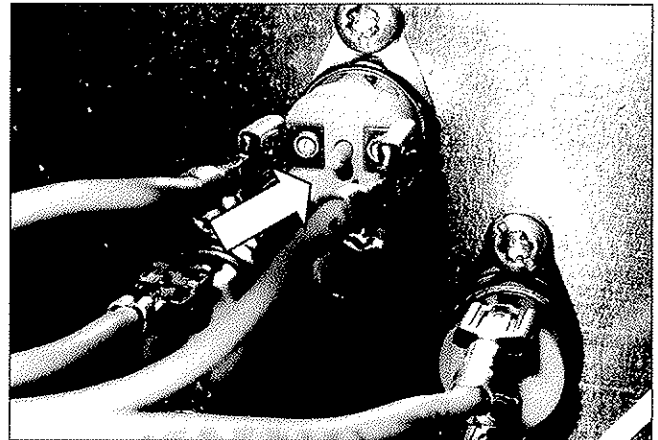
- A1/Z1~, - Steuersignal von Aufladesteuerung
- A2/Z2~
- K1 - Heizungsschutz (entfällt bei Direktansteuerung)
- L1, L2, L3 - Außenleiter
- LE - Ansteuerung Lüfter
- LH - Ansteuerung Zusatzheizung
- M1 - Lüftermotor
- N - Nulleiter
- PE - Schutzleiter
- R1-R3 - Heizkörper
- R7 - Vorwiderstand für Lüfter
- R8 - Steuerwiderstand
- R9 - Zusatzheizung (Zubehör)
- RTR - Raumtemperaturregler (nicht im Lieferumfang)
- STR 1,2 - Sicherheitstemperaturregler
- TB - Temperaturbegrenzer
- TR - Aufladeregler
- TR9 - Temperaturregler Zusatzheizung
- TRG - Temperaturregler Lüftungsgitter

Die technischen Anschlussbedingungen (TAB) der Energie-Versorgungsunternehmen sind zu beachten.

Gemäß geltenden Vorschriften muss bei festem Anschluss dem Gerät eine allpolige Trennvorrichtung mit mindestens 3 mm Kontaktabstand vorgeschaltet sein. Diese Forderung wird zum Beispiel durch Sicherungsautomaten erfüllt.



16. Vorderwand einhängen und festschrauben. Seitenwände verschrauben und Luftaustrittsgitter befestigen. Umgekehrter Vorgang der Demontage.



Rücksetzen des Temperaturbegrenzers (Störfungsfall).
Nur vom Fachmann auszuführen!

- Speicherheizgerät spannungsfrei schalten.
- Gerät ausreichend abkühlen lassen.
- Rechte Seitenwand abnehmen.
- Rücksetzknopf z.B. mit flacher Schraubendreherklinge betätigen.

Aufladesteuerung

Bei Verwendung einer zentralen Aufladesteuerung muss das Steuersignal an die Klemmen A1/Z1~, A2/Z2~ des Speicherheizgerätes angeschlossen werden, siehe Schaltbild Seite 8.

Hierfür bitte die Hinweise in den Betriebsanweisungen für Aufladesteuergeräte beachten.

Inbetriebnahme

Sind alle Montage- und Anschlußarbeiten beendet, ist das Gerät auf seine Funktion zu prüfen.

Achtung!

Bei Installationen im Geltungsbereich der VDE-Vorschriften sind folgende Mindestprüfungen durchzuführen:

Isolationsprüfung mit einer Spannung von mindestens 500 V. Der Isolationswiderstand muß mindestens 0,5 MΩ betragen.

Leistungsaufnahme des Gerätes messen. Ersatzweise kann eine Kaltwiderstandsmessung erfolgen.

Die Erstaufheizung der Geräte durch eine Fachkraft ist nicht erforderlich.

Erneute Montage

Geräte, die bereits in Betrieb waren, zerlegt und an anderer Stelle neu aufgebaut werden, müssen nach ihrer Aufstellung entsprechend den Anweisungen unter „Inbetriebnahme“ in Betrieb genommen werden. Bei der Montage ist darauf zu achten, daß die Wärmedämmung unbeschädigt ist. Beschädigte Teile der Wärmedämmung müssen ausgetauscht werden.

Die erste Aufladung nach Wiederezusammenbau, ausgehend vom kalten Gerätezustand (Raumtemperatur) bis zum Abschalten des Ladereglers muss vom Fachmann überwacht werden. Die dabei aufgenommene elektrische Arbeit ist festzustellen. Sie darf nicht mehr als 125% der auf dem Leistungsschild angegebenen Nennaufladung betragen.

Reparaturhinweis

Reparaturen an Elektro-Speicherheizgeräten dürfen nur von Fachkräften durchgeführt werden. Durch unsachgemäße Reparaturen können erhebliche Gefahren für den Benutzer entstehen.

Die Geräte sind mit einer hochwertigen Wärmedämmung ausgerüstet. Nehmen Sie die Kernraumabdeckung mit integrierter Wärmedämmung nur bei einem Austausch von Heizkörpern ab. Alle anderen elektrischen Bauteile sind nach Abnahme der Vorderwand bzw. der Seitenwand zugänglich.

Technische Geräteinformation

Verkaufsbezeichnung	Steinpakete	Heizkörpersatz	Nennleistung (kW)	Nennspannung (V)	Nennaufladung (kWh)	Betriebsgewicht (kg)	Transportgewicht (kg)	Abmessungen (mm) B x H x T
VNMI 30 C	8 x 25 N	HNI 3024 HNI 3030	2,40 3,00	3/N/PE 400 V~	22,8	156	40	890 x 484 x 250
VNMI 36 C	10 x 25 N	HNI 3629 HNI 3636	2,90 3,60	3/N/PE 400 V~	28,8	191	45	1040 x 484 x 250
VNMI 43 C	12 x 25 N	HNI 4334 HNI 4343	3,45 4,30	3/N/PE 400 V~	34,4	226	50	1190 x 484 x 250
VNMI 50 C	14 x 25 N	HNI 5040 HNI 5050	4,00 5,00	3/N/PE 400 V~	40	226	56	1340 x 484 x 250

Notizen:

2.k.

Garantieurkunde

gültig für Deutschland und Österreich

Die nachstehenden Bedingungen, die Voraussetzungen und Umfang unserer Garantieleistung umschreiben, lassen die Gewährleistungsverpflichtungen des Verkäufers aus dem Kaufvertrag mit dem Endabnehmer unberührt. Für die Geräte leisten wir Garantie gemäß nachstehenden Bedingungen:

Wir beheben unentgeltlich nach Maßgabe der folgenden Bedingungen Mängel am Gerät, die nachweislich auf einem Material- und/oder Herstellungsfehler beruhen, wenn sie uns unverzüglich nach Feststellung und innerhalb von 24 Monaten nach Lieferung an den Erstendabnehmer gemeldet werden. Bei gewerblichem Gebrauch innerhalb von 12 Monaten. Zeigt sich der Mangel innerhalb von 6 Monaten ab Lieferung, wird vermutet, dass es sich um einen Material- oder Herstellungsfehler handelt.

Dieses Gerät fällt nur dann unter diese Garantie, wenn es von einem Unternehmer in einem der Mitgliedstaaten der Europäischen Union gekauft wurde, es bei Auftreten des Mangels in Deutschland oder Österreich betrieben wird und Garantieleistungen auch in Deutschland oder Österreich erbracht werden können.

Die Behebung der von uns als garantispflichtig anerkannter Mängel geschieht dadurch, dass die mangelhaften Teile unentgeltlich nach unserer Wahl instandgesetzt oder durch einwandfreie Teile ersetzt werden. Durch Art oder Ort des Einsatzes des Gerätes bedingte außergewöhnliche Kosten der Mängelbeseitigung werden nicht übernommen. Der freie Gerätezugang muss durch den Endabnehmer gestellt werden. Ausgebaute Teile, die wir zurücknehmen, gehen in unser Eigentum über. Die Garantiezeit für Nachbesserungen und Ersatzteile endet mit dem Ablauf der ursprünglichen Garantiezeit für das Gerät.

Die Garantie erstreckt sich nicht auf leicht zerbrechliche Teile,

die den Wert oder die Gebrauchstauglichkeit des Gerätes nur unwesentlich beeinträchtigen. Es ist jeweils der Original-Kaufbeleg mit Kauf- und/oder Lieferdatum vorzulegen.

Zur Erlangung der Garantie für Fußbodenheizmatten, ist das den Projektierungsunterlagen oder das in der Montageanweisung enthaltene Prüfprotokoll ausgefüllt innerhalb vier Wochen nach Einbau der Heizung an unten stehende Adresse zu senden.

Eine Garantieleistung entfällt, wenn vom Endabnehmer oder einem Dritten die entsprechenden VDE-Vorschriften, die Bestimmungen der örtlichen Versorgungsunternehmen oder unsere Montage- und Gebrauchsanweisung nicht beachtet worden sind. Durch etwa seitens des Endabnehmers oder Dritter unsachgemäß vorgenommenen Änderungen und Arbeiten wird die Haftung für die daraus entstehenden Folgen aufgehoben. Die Garantie erstreckt sich auf vom Lieferer bezogene Teile. Nicht vom Lieferer bezogene Teile und Geräte-/Anlagenmängel die auf nicht vom Lieferer bezogene Teile zurückzuführen sind fallen nicht unter den Garantieanspruch.

Sofern der Mangel nicht beseitigt werden kann oder die Nachbesserung von uns abgelehnt oder unzumutbar verzögert wird, wird der Hersteller entweder kostenfreien Ersatz liefern oder den Minderwert vergüten. Im Falle einer Ersatzlieferung behalten wir uns die Geltendmachung einer angemessenen Nutzungsanrechnung für die bisherige Nutzungszeit vor. Weitergehende oder andere Ansprüche, insbesondere solche auf Ersatz außerhalb des Gerätes entstandener Schäden, sind soweit eine Haftung nicht zwingend gesetzlich angeordnet ist ausgeschlossen. Bei einer Haftung nach § 478 BGB wird die Haftung des Lieferers auf die Servicepauschalen des Lieferers als Höchstbetrag beschränkt.

Kundendienst

Im Kundendienstfall ist die Robert Bosch Hausgeräte GmbH als zuständiger Kundendienst zu informieren.

Robert Bosch Hausgeräte GmbH Deutschland

Auftragsannahme
Tel.-Nr. 01801 / 22 33 55
Fax.-Nr. 01801 / 33 53 07

Ersatzteilbestellungen
Tel.-Nr. 01801 / 33 53 04
Fax.-Nr. 01801 / 33 53 08
E-Mail: spareparts@bshg.com

Die Robert Bosch Hausgeräte-GmbH Deutschland ist an 7 Tagen, 24 Stunden für Sie persönlich erreichbar! Ersatzteilzeichnungen und Ersatzteile-Bestellungen bei der Robert Bosch Hausgeräte GmbH im Internet unter: <http://www.dimplex.de/quickfinder>

Robert Bosch Hausgeräte GmbH Österreich

Auftragsannahme
Tel.-Nr. 0810 240 260
Fax.-Nr. (01) 60575 51212
E-Mail: hausgeraete.ad@bshg.com

Ersatzteilbestellungen
Tel.-Nr. 0810 240 261
Fax.-Nr. (01) 60575 51212
E-Mail: hausgeraete.et@bshg.com

Für die Auftragsbearbeitung werden die Erzeugnisnummer **E-Nr.** und das Fertigungsdatum **FD** des Gerätes benötigt. Diese Angaben befinden sich auf dem Typschild. Bereitschaftsdienst in Notfällen auch an Wochenenden und Feiertagen!



Entsorgungshinweis:

Das Gerät darf nicht im allgemeinen Hausmüll entsorgt werden.

459278.66.09 05/06/B

Glen Dimplex Deutschland GmbH
Am Goldenen Feld 18
D-95326 Kulmbach

Telefon +49 (0) 92 21/7 09-5 64
Telefax +49 (0) 92 21/7 09-5 65
E-Mail: kundendienst.hauswaerme@glendimplex.de
Internet: www.dimplex.de


Gedruckt auf chlorfrei gebleichtem Papier.

Technische Änderungen vorbehalten

J. K.