

## **Instructions de montage et de service**

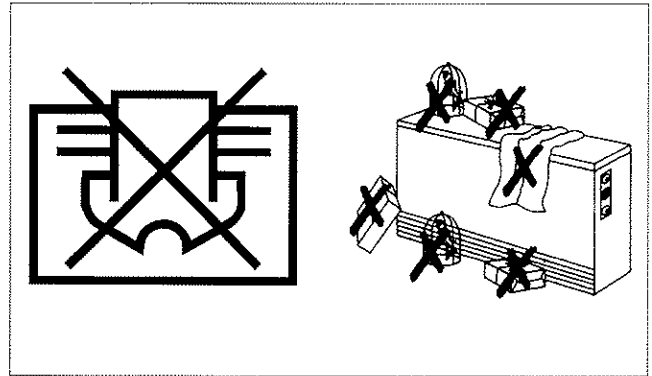
**ThermoComfort mechanic  
VNMi 30, VNMi 36, VNMi 43, VNMi 50**

**Appareil de chauffage électrique à accumulation**

# Mode d'emploi

## Sommaire

	page
Mode d'emploi	2-3
Etat à la livraison	4
Ecartements minimaux, dimensions	4
Installation de l'appareil	5
Schéma de branchement	8
Réarmement du limiteur de température	9
Opération de commande centralisée	9
Mise en service	11
Caractéristiques techniques	11
Service	12



## Prescriptions générales

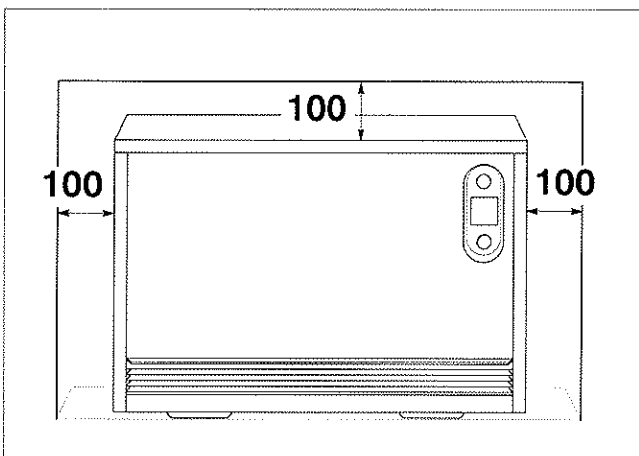
Les présentes instructions doivent être respectées pour l'installation, l'exploitation et l'entretien. Cet appareil ne doit être installé et réparé que par un professionnel. Toute réparation inadéquate peut occasionner des risques importants pour l'utilisateur. Suivant les normes en vigueur, la présente notice d'instructions doit être disponible à chaque instant et être remise au professionnel qui effectue des travaux sur l'appareil afin qu'il en prenne connaissance.

En cas de déménagement, nous vous prions dès lors de remettre cette notice d'instructions au nouveau locataire ou au propriétaire.

Lors de travaux de rénovation avec production de poussière, ne faire fonctionner l'appareil qu'avec ventilateur coupé.

## Attention ! Important !

- En service, les températures de surface peuvent atteindre et dépasser les 80 °C.
- Les distances minimales indiquées sont à respecter. Les distances ne peuvent être diminuées par des éléments suspendus.



- Tout objet, de quelque nature qu'il soit, doit être à une distance minimale de 300 mm de la grille de sortie d'air. Ceci s'applique également aux tapis à poils longs.

- En recouvrant l'appareil par des objets, il peut se produire une accumulation de chaleur en surface qui conduira à une surélévation de la température à la surface de l'appareil et au niveau de l'objet recouvrant.
- Ne pas introduire ou faire entrer en contact des objets dans l'appareil. Ceci peut entraîner un dysfonctionnement et même l'inflammation de ces objets.
- Les objets tombés derrière l'appareil doivent être immédiatement enlevés.
- Veiller à ce que des enfants en bas âge ou des personnes handicapées ne touchent pas aux parois de l'appareil et surtout pas à la grille de sortie d'air.
- Il faut éviter que l'appareil n'entre en contact avec des produits inflammables ou explosifs tels que rideaux, papier, bombes aérosols, ... etc., et que ces objets ne soient pas placés dans le courant d'air chaud.
- Il est interdit d'utiliser les radiateurs à accumulation dans des locaux renfermant, des produits explosifs de quelque nature qu'ils soient, et même si ce n'est qu'occasionnellement. Ceci s'applique aussi aux solvants volatiles tels que le trichlo, le tetra, etc. Dans ce cas, il y a lieu de s'assurer que les appareils se sont refroidis jusqu'à la température ambiante.

Il est interdit d'utiliser un appareil de nettoyage à vapeur pour l'entretien du radiateur électrique.

## Fonctionnement

Le radiateur électrique à accumulation emmagasine pendant la nuit dans le noyau la quantité de chaleur nécessaire pour le lendemain. Ceci permet d'accumuler à un prix avantageux de l'énergie électrique durant les heures creuses.

Dans quelques régions, une recharge peut en plus avoir lieu à certaines heures de la journée quand les températures extérieures sont très basses.

Dans ces installations avec possibilité de recharge complémentaire en journée, la recharge principale s'effectue tout de même de nuit.

Des craquements émis occasionnellement quand le radiateur marche sont dus aux variations de température dans le noyau.

## Première charge

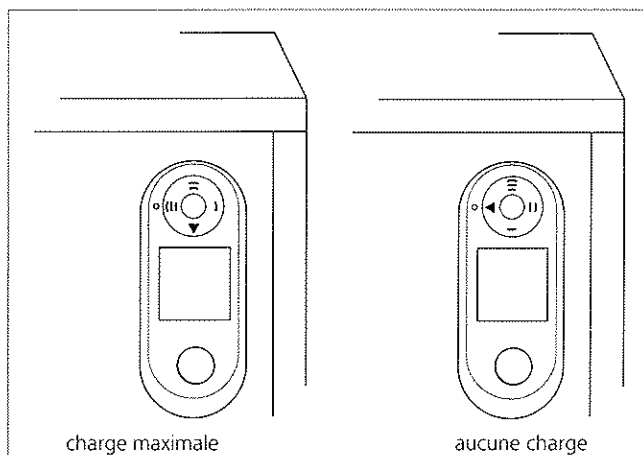
Lors de la première charge une légère odeur se dégage, inévitable pour des appareils neufs. Veiller à une aération suffisante.

# Directives d'utilisation pour l'utilisateur

## Charge avec régulation

La charge du radiateur électrique à accumulation est gérée par une régulation en fonction de la température extérieure.

La détermination de la quantité de chaleur à accumuler se fait donc en fonction de la température extérieure et de la chaleur résiduelle du radiateur à accumulation. Dans ce mode de fonctionnement, le sélecteur de charge est placé sur charge maximale – en butée de fin de course dans le sens des aiguilles d'une montre (réglage d'usine).



## Charge en commande manuelle

Pour le réglage manuel de la charge sur le radiateur, emmancher le bouton tournant sur l'axe du sélecteur de charge. Enlever à cet effet le capuchon sur la face avant du radiateur électrique à accumulation.

Le réglage par le bouton tournant permet de faire varier la quantité de chaleur à accumuler.

Règle : Par temps très froid, mettre sur réglage III (en butée à droite) ; aux températures extérieures plus clémentes, choisir un réglage approprié plus faible.

En butée à gauche ► la charge ne se fait pas.

## Régulation de la température ambiante

Le thermostat d'ambiance permet la régulation automatique de la cession de chaleur par le radiateur. Le réglage de la température ambiante désirée (par exemple 20 °C) se fait sur l'échelle du cadran. On distingue entre thermostats d'ambiance à montage mural et thermostats d'ambiance intégrés au radiateur électrique à accumulation.

Pendant la nuit et lorsque la pièce n'est pas occupée, il convient de réduire la température ambiante d'environ 4 °C. Il n'est pas recommandé de réduire davantage car cela entraînerait un refroidissement trop important des murs. Après toute modification de la température de réglage, il se passe un certain temps avant que la température ambiante désirée soit atteinte. Il convient donc de lever la réduction de température nocturne suffisamment de temps à l'avance (par exemple une heure) avant l'utilisation du local. Pour de nombreux thermostats, cette commutation automatique est réalisable à distance par une minuterie. En cas d'absence prolongée, il faut mettre hors gel.

## Maintenance

Les radiateurs électriques à accumulation ne nécessitent qu'une maintenance limitée. Il est toutefois recommandé de faire nettoyer les chambres d'aspiration et de sortie d'air par un spécialiste avant la deuxième période de chauffe. La fréquence des interventions de maintenance peut ensuite être fixée individuellement. De temps en temps, il est recommandé de passer l'aspirateur dans la zone de la grille de sortie d'air et au niveau des rangées de lumières inférieures de la paroi latérale droite.

## Dépannage d'anomalies mineures par ses propres moyens

### Chauffage de la pièce insuffisant

- ⇒ Vérifier les fusibles/disjoncteurs des radiateurs électriques à accumulation sur le tableau de distribution et, le cas échéant, les remplacer ou réenclencher.
- ⇒ Sélecteur de charge du radiateur à accumulation réglé à un niveau trop bas. Corriger le réglage.
- ⇒ Thermostat d'ambiance mal réglé. Corriger le réglage.
- ⇒ Ventilateur du radiateur à accumulation ne fonctionne pas. Vérifier le fusible ou disjoncteur sur le tableau de distribution et, le cas échéant, le remplacer ou réenclencher.
- ⇒ Portes et fenêtres ouvertes en permanence ou locaux adjacents non chauffés, alors que l'étude de dimensionnement avait supposé des locaux adjacents chauffés. Il n'y a pas de dérangement.
- ⇒ En cas de fonctionnement avec régulation de charge : Régulateur central de charge mal réglé. Corriger conformément aux instructions de service « Régulation de charge ».
- ⇒ Sélecteur de charge non réglé à la température maximale. Corriger le réglage.

### Pièce trop chaude

- ⇒ Vérifier le fusible ou le disjoncteur du régulateur de charge sur le tableau de distribution et, le cas échéant, le remplacer ou réenclencher.
- ⇒ Sélecteur de charge du radiateur électrique à accumulation réglé à un niveau trop élevé. Corriger le réglage.
- ⇒ Thermostat d'ambiance mal réglé. Corriger le réglage.
- ⇒ En cas de fonctionnement avec régulation de charge : Régulateur central de charge mal réglé. Corriger conformément aux instructions de service « Régulation de charge ».

Si vous ne pouvez pas vous dépanner par vos propres moyens, adressez-vous à un électricien compétent ou au service après-vente des appareils Dimplex le plus proche. Pour le traitement d'une commande, le numéro d'article (E-Nr.) et la date de fabrication (FD) sont indispensables. Vous trouverez ces informations sur la plaque signalétique à droite sous la grille de sortie d'air.

Les numéros d'appel du service après-vente se trouvent à la page 12.

### Plaque signalétique

Typ: N36 Made in Germany	191 kg	E-Nr.	3/N,PE-400V 50/60Hz	1/N,PE-230V 50/60Hz
			8 - 16 h	15 W
			3,6 - 1,8 kW	FD:

No. d'article et date de fabrication

# Instructions de montage pour l'installateur

## Etat à la livraison

La carrosserie, le kit d'éléments chauffants et les briques d'accumulation sont livrés sous emballages séparés.

Le kit d'éléments chauffants comprend :

- 3 éléments chauffants,
- 1 plaque signalétique d'élément chauffant,
- 1 bouton tournant pour sélecteur de charge
- 1 vis, cheville, rondelle pour assurer la stabilité,
- 6 vis de fixation pour barrettes murales.

Les barrettes murales se trouvent dans les coquilles en polystyrène expansé de l'emballage.

Vérifier l'intégralité de la livraison. Les avaries de transport doivent faire l'objet d'une réclamation conformément à la fiche d'instructions. Des dommages mineurs sur les briques sont sans importance pour le fonctionnement de l'appareil.

## Implantation

Ne jamais planter les radiateurs à accumulation :

- dans des locaux présentant des risques d'explosion,
- dans des locaux susceptibles de contenir une atmosphère corrosive.

## Installation au sol

La portance du plancher doit correspondre au poids du radiateur. (Voir les caractéristiques techniques, page 10.)

La surface de pose doit être lisse et plane. Tout plancher de type courant convient à l'installation des radiateurs, mais sous l'effet de la pression et de la chaleur, les pieds risquent de laisser des empreintes décolorées sur les sols en CPV, les parquets et les moquettes claires.

Oter les plinthes murales ou de la moquette se trouvant contre le panneau arrière de l'appareil.

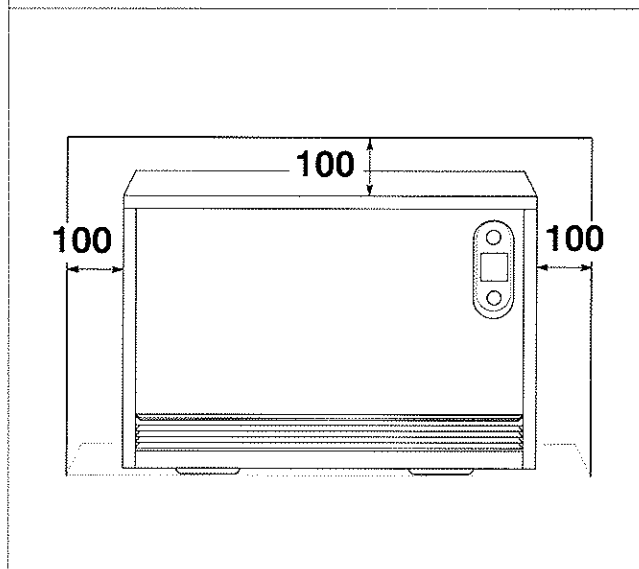
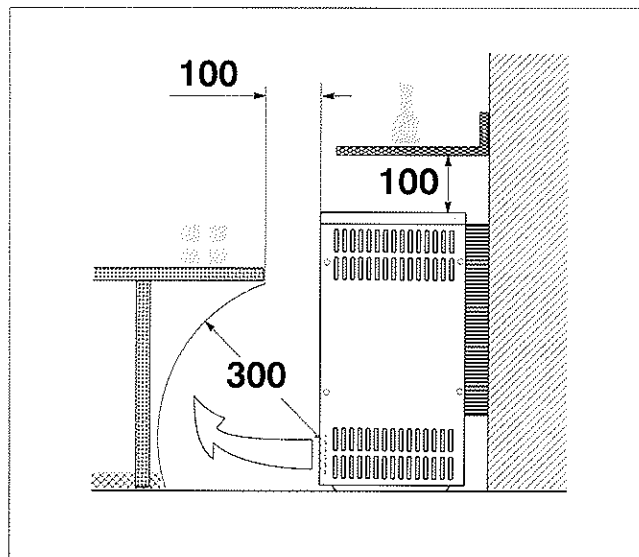
Il faut utiliser des plaques d'assise ou des consoles (accessoires spéciaux) :

- sur les revêtements de sol sensibles à la chaleur, ne résistant pas à une température de 80 °C ;
- lorsque les pieds risquent de s'enfoncer dans le sol, entravant ainsi la circulation de l'air sous le radiateur.

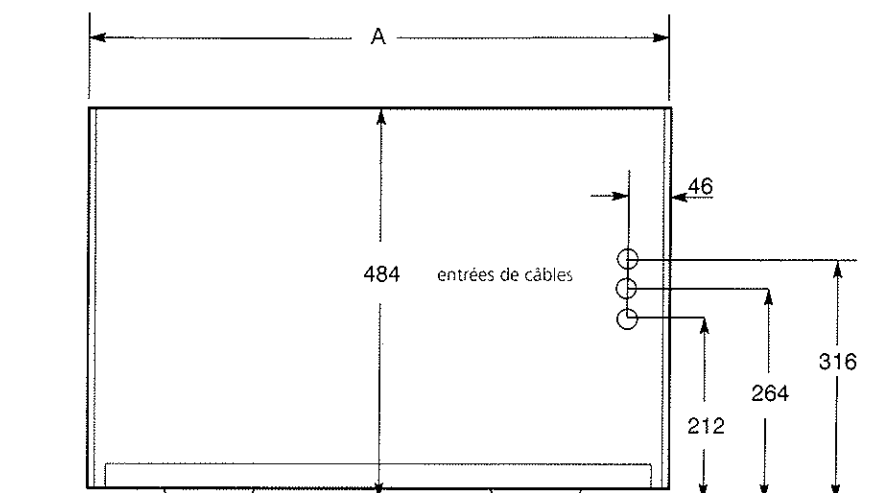
## Implantation sur consoles de sol

Si une implantation hors sol est désirée, il convient d'utiliser des consoles de sol BKOi 25 (accessoires spéciaux).

## Distances minimales



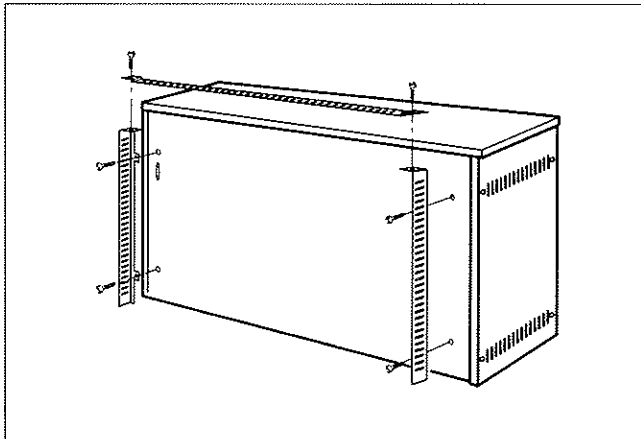
## Dimensions



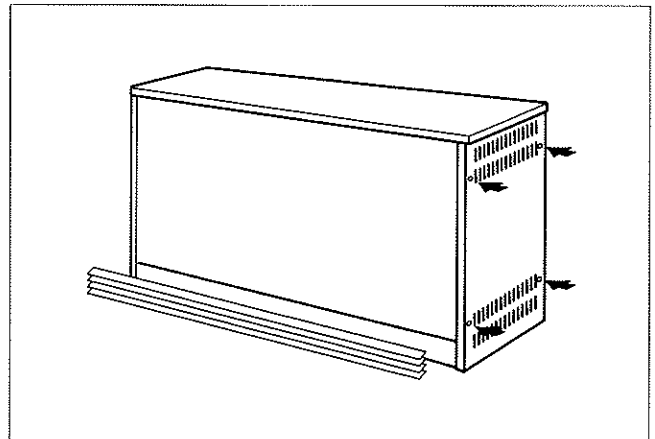
Code commercial	Code A (mm)
VNMI 30	890
VNMI 36	1040
VNMI 43	1190
VNMI 50	1340

# Installation de l'appareil

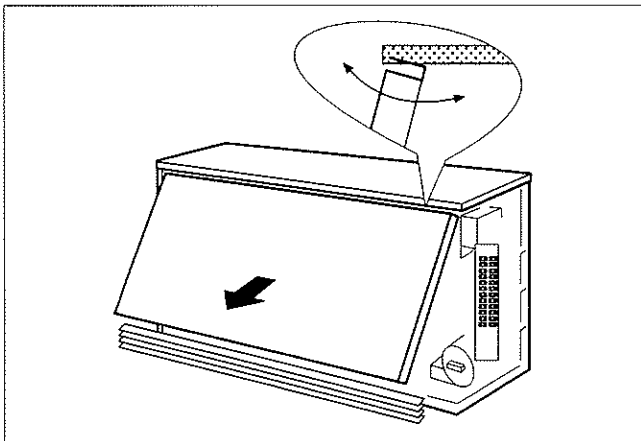
Attention! Installation et réparation de cet appareil uniquement par un spécialiste.



1. Déballez l'appareil. Éliminez l'emballage de manière appropriée.  
Visser les 2 distanceurs verticaux sur la paroi arrière.  
Visser le distanceur horizontal sur les distanceurs verticaux.

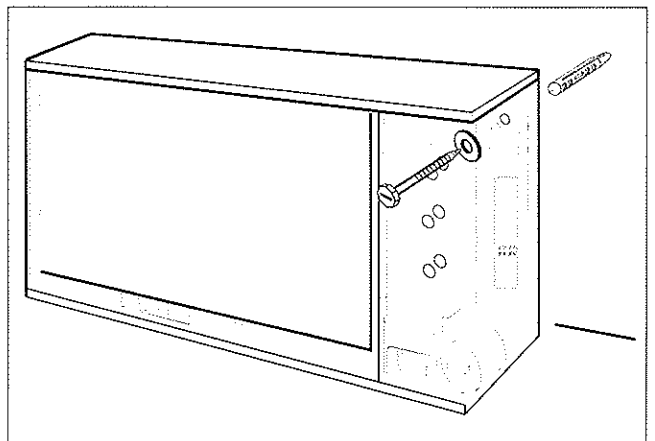


2. Déposer la grille de soufflage en dévissant les deux vis noires.  
Desserrer les vis des parois latérales.



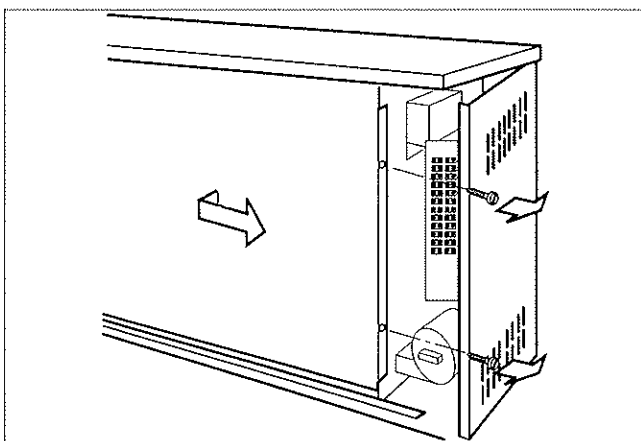
3. Desserrer les vis de la paroi avant et la rabattre pour la décrocher. Introduire les câbles électriques et les fixer avec arrêt de traction.

Couper les câbles de branchement à la longueur de manière qu'ils ne puissent pas venir en contact avec les parois du radiateur pendant le fonctionnement. Ne pas former de boucles derrière et sous l'appareil.

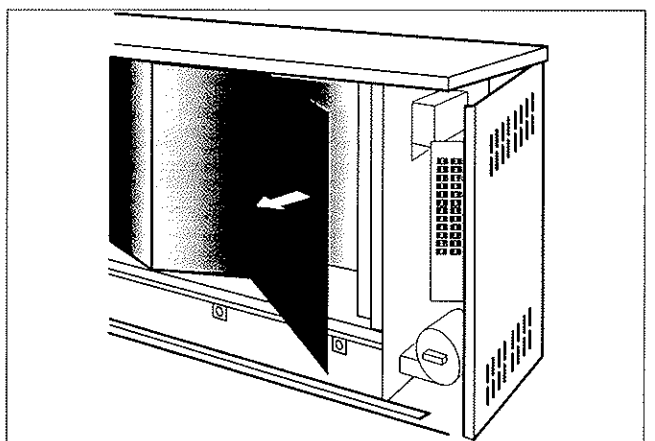


4. Protection contre le basculement

Lorsque l'appareil est raccordé à demeure (c. à d. sans prise de courant), il doit être protégé contre le basculement. L'appareil monté doit résister à une traction horizontale d'au moins 200 N sans basculer ni se déplacer. Si les fixations livrées avec l'appareil ne permettent pas de réaliser une telle fixation (par exemple murs creux), une fixation murale appropriée devra être posée par l'installateur.

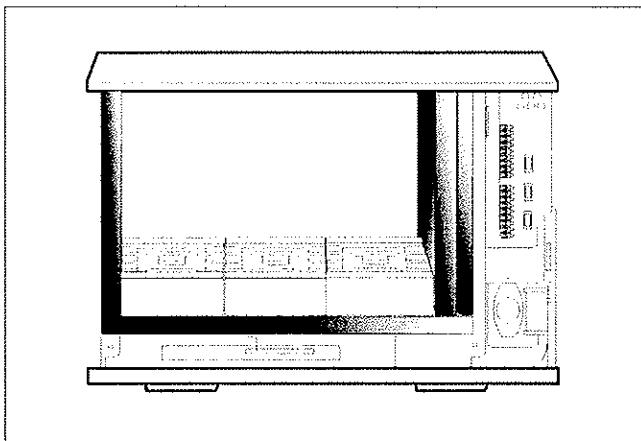


5. Enlever le recouvrement de la partie centrale de l'appareil. Pour cela, desserrer les 2 vis de fixation latérales, basculer légèrement le recouvrement et le sortir vers la droite. Désposer le recouvrement de manière à ne pas endommager l'isolation thermique.

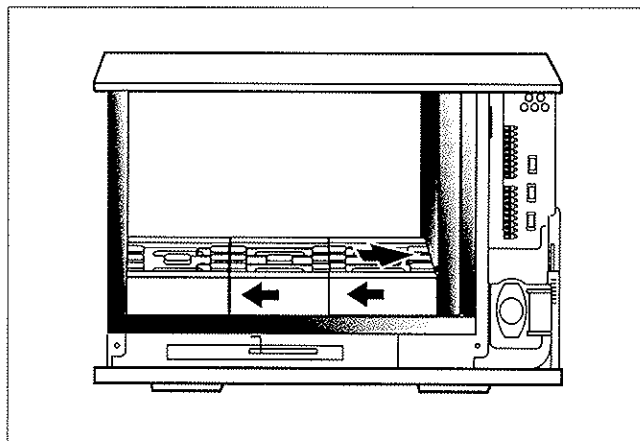


6. Enlever la protection en cours de transport (carton).

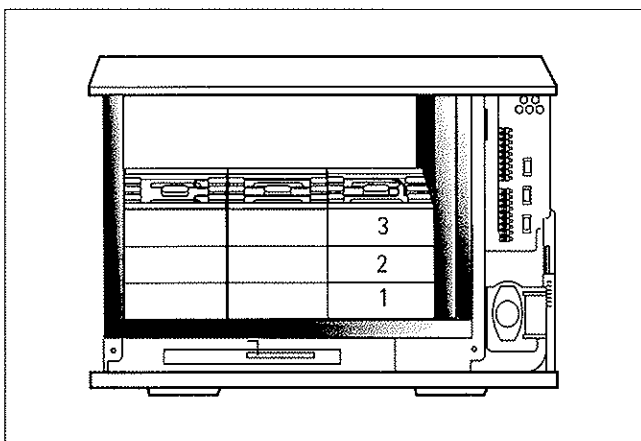
## Installation de l'appareil



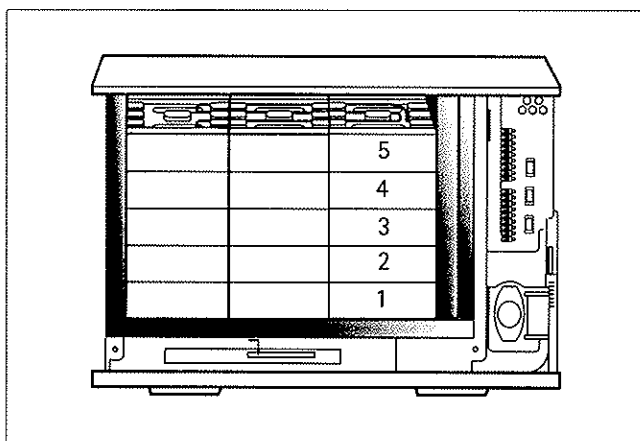
7. Disposer la rangée inférieure de briques dans l'appareil en commençant par la droite.



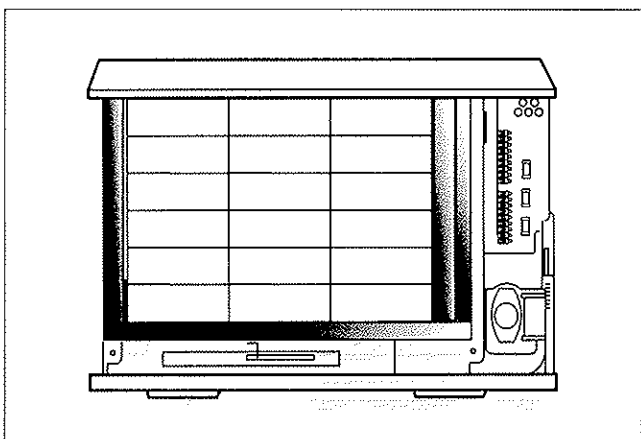
8. Introduire l'élément chauffant dans l'appareil par les ouvertures de l'isolation thermique de la paroi latérale.



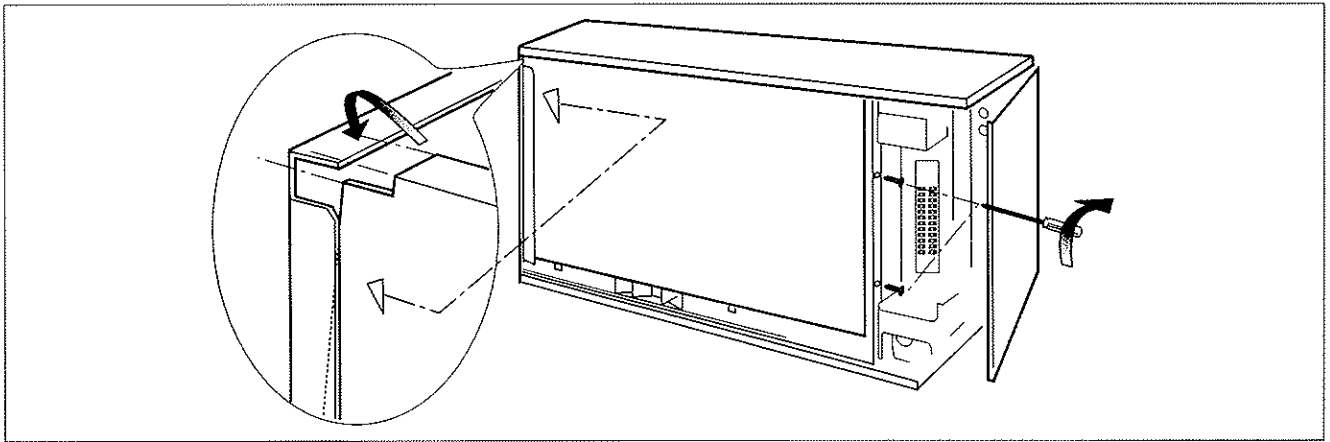
9. Poser la deuxième et la troisième rangée de briques ; introduire le deuxième élément chauffant.



10. Poser la quatrième rangée de briques et introduire le troisième élément chauffant. Poser la cinquième rangée de briques.

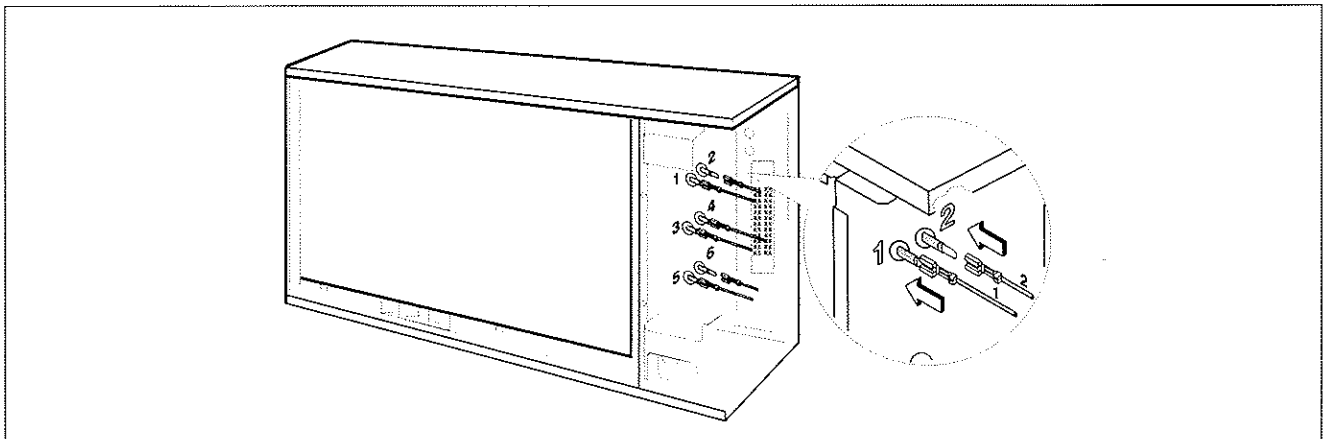


11. Poser la dernière rangée de briques. Vérifier que les éléments chauffants ont du jeu axial. Des éléments chauffants sans jeu sont source de bruit. Nettoyer la chambre de soufflage et le compartiment électrique.

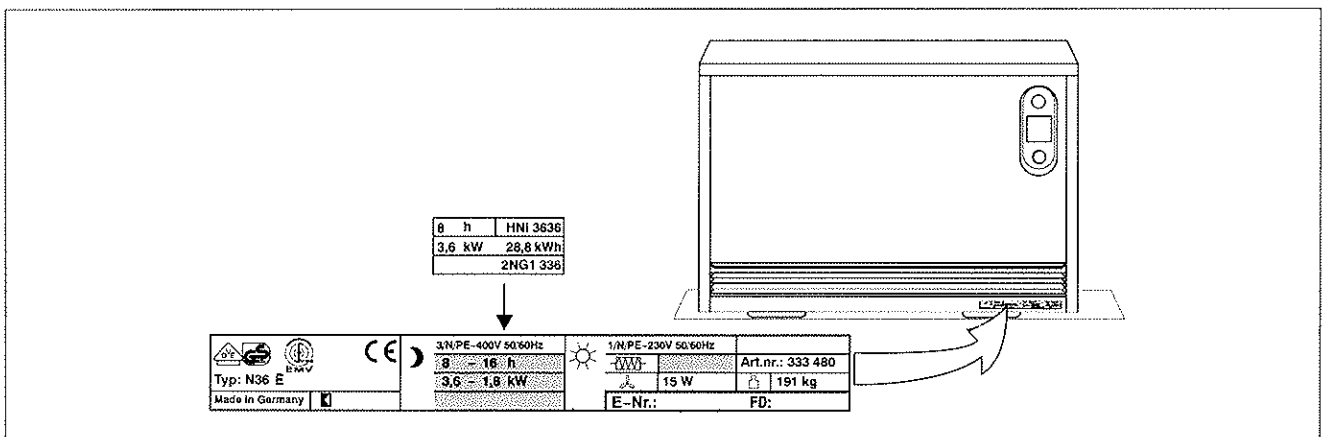


12. Replacer le recouvrement de la partie centrale.  
 Côté gauche : l'arrête supérieure du recouvrement doit reposer sur la paroi intermédiaire gauche et l'arrête latérale doit venir s'accrocher derrière celle-ci.

Côté droit : introduire l'arrête latérale entre l'isolation thermique et la paroi intermédiaire. Appuyer contre le recouvrement et le visser.



13. Raccordement des éléments chauffants :  
 La paroi intermédiaire et les câbles sont numérotés. Enfiler les câbles sur les languettes de raccordement des éléments chauffants.



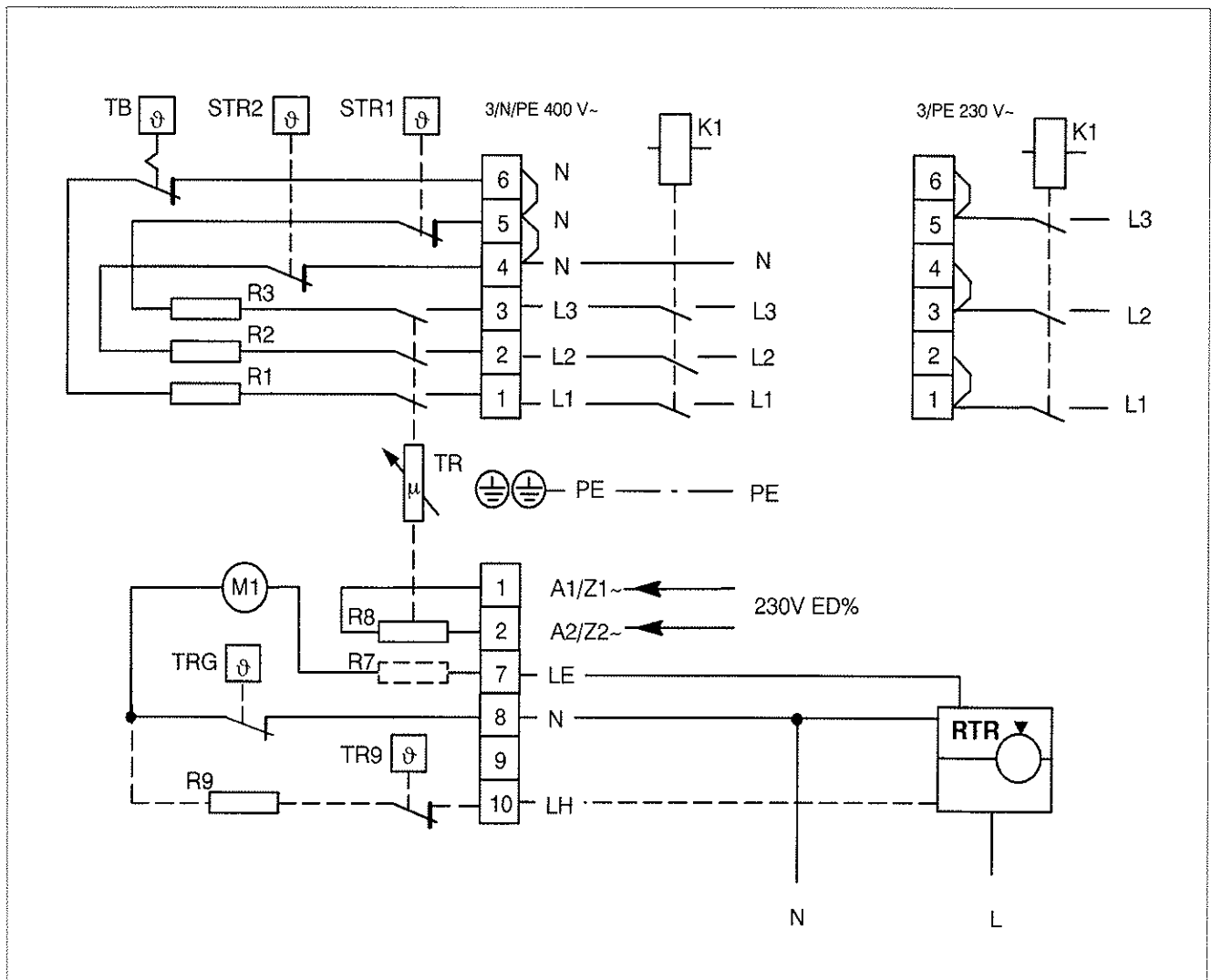
14. Coller la plaquette signalétique des éléments chauffants sur la plaque signalétique de l'appareil.

Temps d'accumulation  
 Poids  
 Partie commande  
 Chauffage d'appoint  
 Ventilateur  
 Puissance assignée

## Schéma électrique

15. Raccorder les câbles d'alimentation au bornier de l'appareil.

Exemple de raccordement : raccordement standard avec contacteur de chauffage et thermostat d'ambiance.

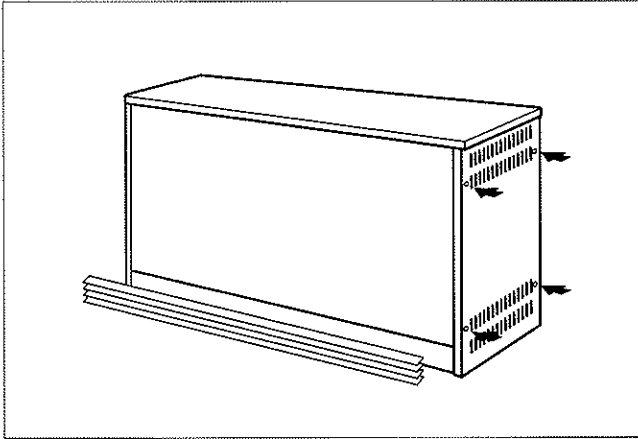


### Légendes :

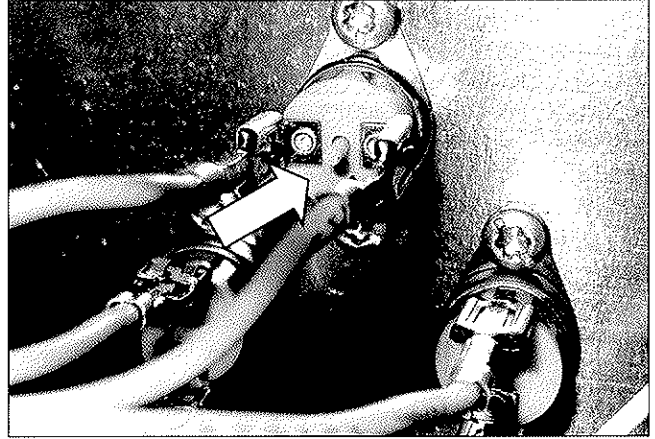
- A1/Z1~,
- A2/Z2~ – Signal de commande de la régulation central de charge (facteur de marche en %, 230 C AC)
- K1 – Contacteur de chauffage (supprimé en commande directe)
- L1, L2, L3 – Conducteurs de phase
- LE – Commande du ventilateur
- LH – Commande du chauffage d'appoint
- M1 – Moteur du ventilateur
- N – Conducteur neutre
- PE – Conducteur PE
- R1-R3 – Eléments chauffants
- R7 – Résistance série du ventilateur
- R8 – Potentiomètre de réglage de l'accumulation
- R9 – Chauffage d'appoint (option)
- RTR – Thermostat d'ambiance (non compris dans la livraison)
- STR 1,2 – Thermostat de sécurité
- TB – Limiteur de température
- TR – Régulateur de charge
- TR9 – Thermostat chauffage d'appoint
- TRG – Thermostat grille de sortie d'air

Les conditions techniques de raccordement du distributeur d'énergie doivent être respectées.

Les règlements en vigueur prescrivent, pour les appareils raccordés à demeure, un dispositif de sectionnement omnipolaire de l'alimentation assurant une distance de sectionnement d'au moins 3 mm. Cette exigence est satisfaite par des disjoncteurs modulaires ou des cartouches fusibles à visser.



16. Accrocher la paroi avant et la visser. Visser les parois latérales et la grille de soufflage. Ordre inverse du démontage.



Réarmement du limiteur de température (suite à un défaut):  
A exécuter uniquement par un spécialiste!

- Mettre le radiateur électrique hors tension.
- Laisser le radiateur se refroidir suffisamment.
- Déposer le panneau latéral de droite.
- Actionner le bouton de réarmement, par ex. avec la lame plate d'un tournevis.

## Régulation de charge

Le signal de commande en provenance d'une régulation centrale de charge doit être appliqué aux bornes A1/Z1~, A2/Z2~ du radiateur électrique à accumulation. Se référer au schéma électrique de la page 8.

Il faut d'observer à cet effet les directives des instructions de service des systèmes de régulation de charge.

## Mise en service

Une fois tous les travaux de montage et de raccordement achevés, il faut vérifier le bon fonctionnement de l'appareil.

Pour les installations effectuées dans les zones géographiques dans lesquelles les prescriptions VDE sont applicables, il faut procéder au minimum aux essais suivants :

- essai d'isolement à une tension minimale de 500 V, la résistance d'isolement devant être pour le moins égale à 0,5 MΩ ;
- mesure de la puissance absorbée par l'appareil, une mesure de la résistance à froid pouvant être effectuée en remplacement.

L'exécution de la première charge des appareils par un spécialiste n'est pas indispensable.

## Montage subséquent

Le démontage avec remontage à un autre emplacement d'un radiateur, qui a déjà été en service, doit être effectué conformément aux instructions de service, données sous « Mise en service ». Lors du montage, il convient de veiller à ce que l'isolation thermique soit en parfait état. Tout élément d'isolation thermique endommagé doit être remplacé.

La première charge après remontage, à partir de l'état froid (c'est-à-dire à température ambiante), doit être surveillée par un spécialiste jusqu'au déclenchement du régulateur de charge. L'énergie électrique consommée lors de cette opération doit être relevée. Elle ne doit pas être supérieure à 125 % de la charge nominale indiquée sur la plaque signalétique.

## Directives relatives aux réparations

Seul du personnel spécialisé est habilité à procéder aux interventions de réparation sur les radiateurs électriques à accumulation. Toute réparation non effectuée selon les règles de l'art entraîne des risques importants pour l'utilisateur.

Les radiateurs comportent une isolation thermique de haute qualité. Le capot de la chambre interne avec isolation thermique incorporée ne doit être enlevé que pour le remplacement des éléments chauffants. Tous les composants électriques sont accessibles après démontage de la paroi avant ou de la paroi latérale. Tous les matériaux utilisés dans cet appareil sont recyclables.

## Informations techniques relatives aux appareils

Code commercial	Paquets de briques d'accumulation	Kit d'éléments chauffants	Puissance nominale (kW)	Tension nominale (V)	Charge nominale (kWh)	Masse en de service (kg)	Masse de transport (kg)	Dimension (mm) l x h x p
VNMI 30	8 x 25 N	HNi 3024 HNi 3030	2,40 3,00	3/N/PE 400 V~	22,8	156	40	890 x 484 x 250
VNMI 36	10 x 25 N	HNi 3629 HNi 3636	2,90 3,60	3/N/PE 400 V~	28,8	191	45	1040 x 484 x 250
VNMI 43	12 x 25 N	HNi 4334 HNi 4343	3,45 4,30	3/N/PF 400 V~	34,4	226	50	1190 x 484 x 250
VNMI 50	14 x 25 N	HNi 5040 HNi 5050	4,00 5,00	3/N/PE 400 V~	40	261	56	1340 x 484 x 250

Notes personnelles :

