

Doppelt differenzdruckloser Verteiler

Double depressurized differential manifold

Distributeur double sans différence de pression

DDV 50 (364240)

Hydraulische Einbindung DDV 50

Hydraulic bonding DDV 50

Raccordement hydraulique

Pufferspeicher

Buffer tank

Réservoir tampon en série

Sicherheitsventil 3 bar mit Manometer und Anschluss MAG
Safety valve 3 bar with manometer and connection for an expansion vessel
Vanne de sécurité 3 bar, manomètre et possibilité de raccordement au vase d'expansion

KFE-Kugelhahn
Filling and drain cock
Robinet de vidange et de remplissage

Blindstopfen für Rückschlagklappe
Blank plug for non-return valve
Plot de remplissage pour clapet articulé

Tauchhülse für Fühler
Immersion sleeve for sensor
Tube plongeur pour capteur

Warmwasserspeicher

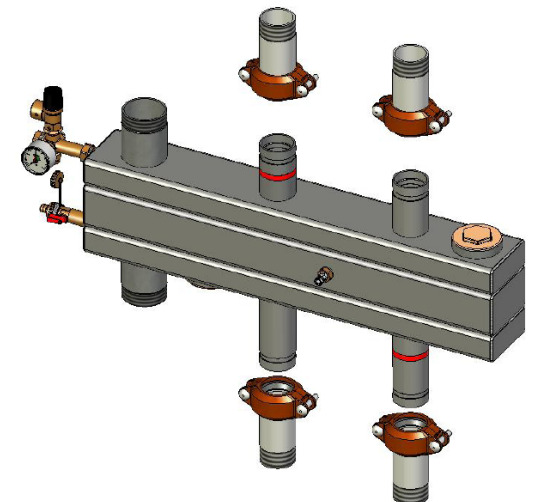
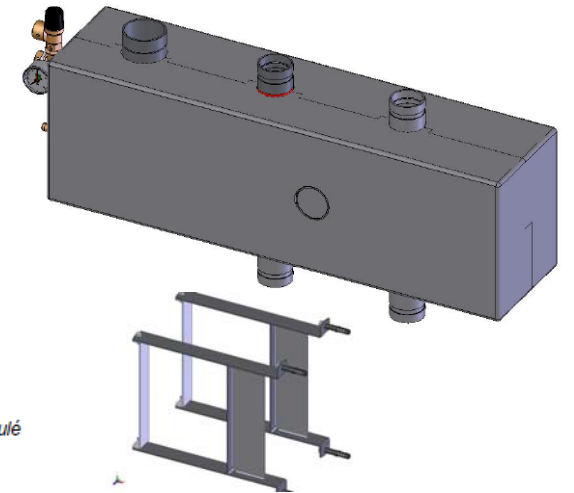
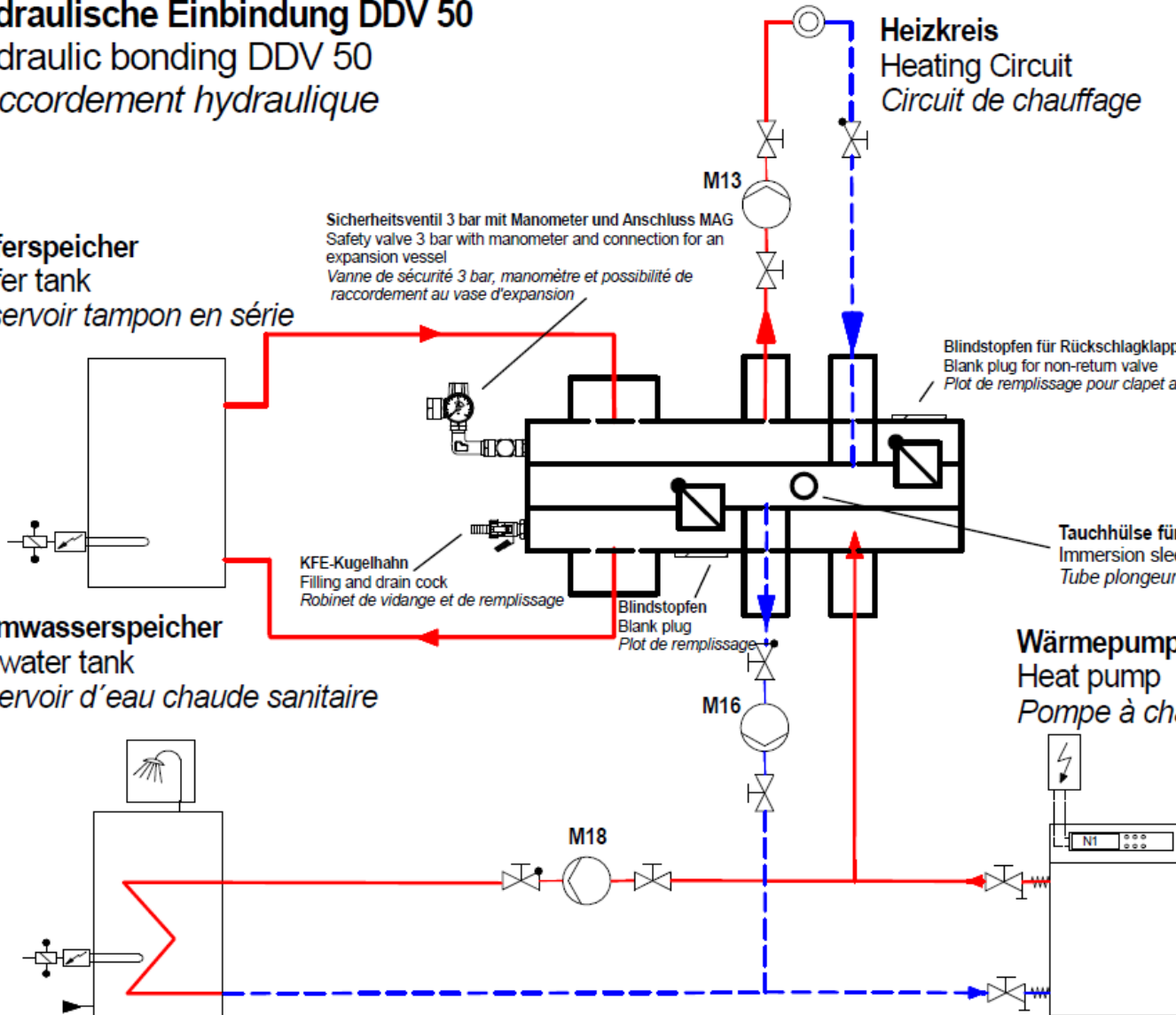
Hot water tank

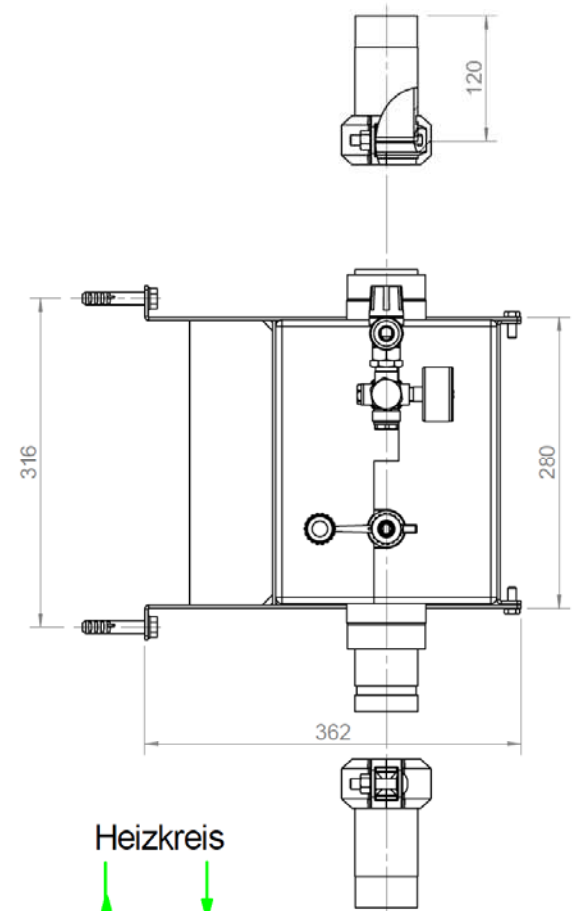
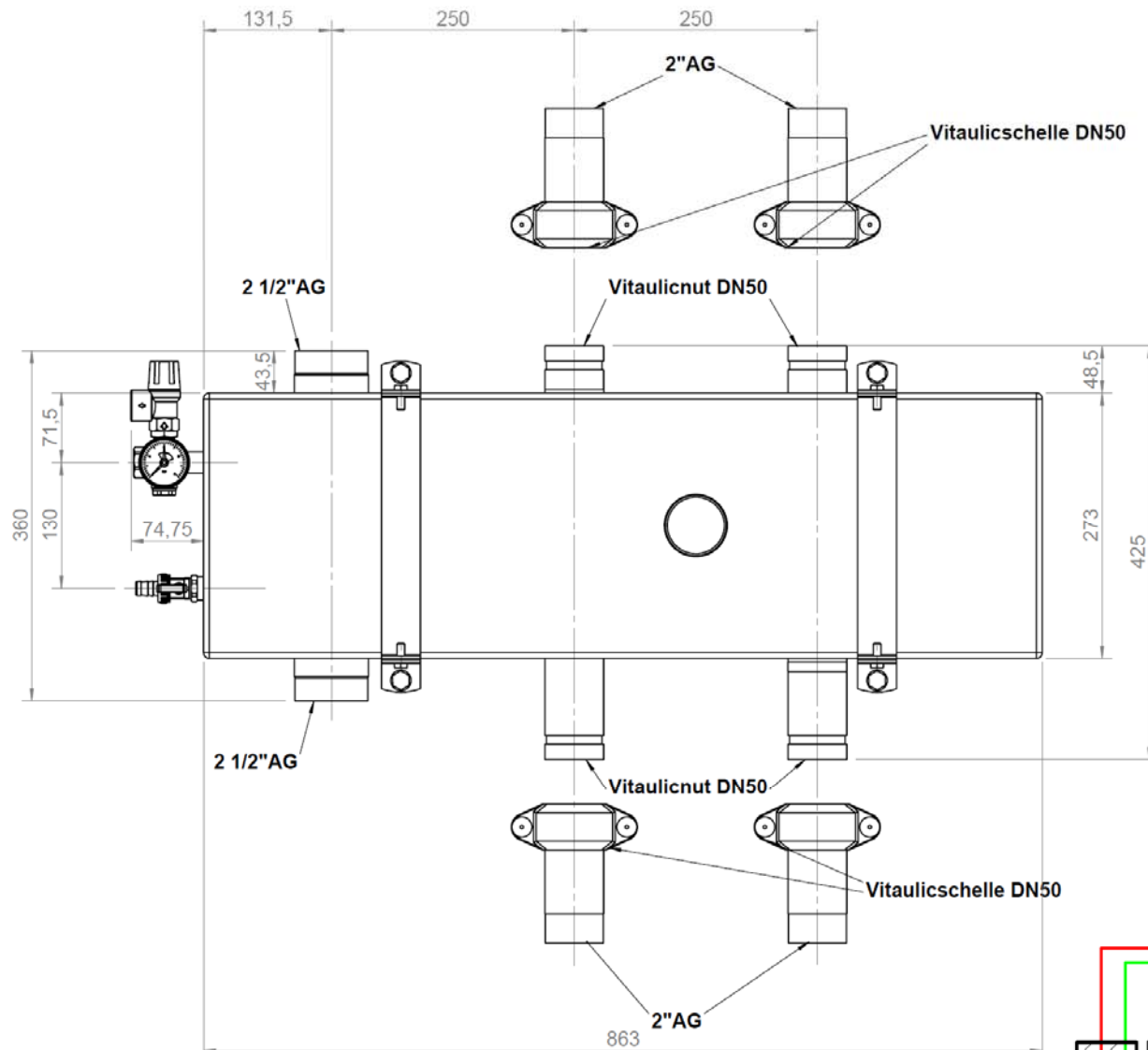
Réservoir d'eau chaude sanitaire

Wärmepumpe

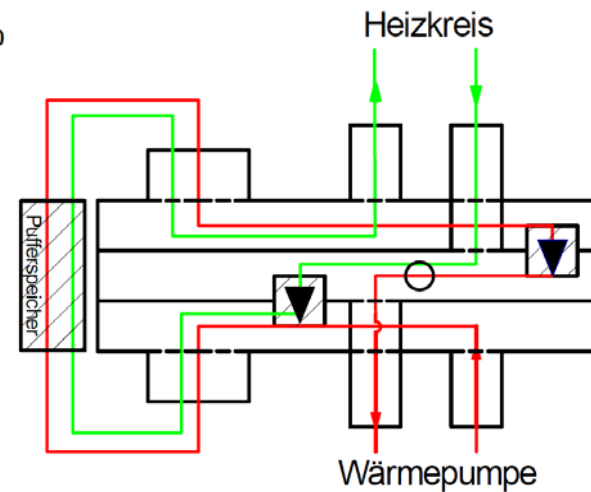
Heat pump

Pompe à chaleur





Abmessungen DDV 50
 Dimensions DDV 50
 Dimensions DDV 50



Beschreibung Victaulic

Description of the Victaulic

Description Victaulic



Die Verbindungstechnik von Victaulic ist ein seit langem bekanntes System, das bisher vorwiegend im Anlagenbau eingesetzt wird. Es zeichnet sich durch seine schnelle und einfache Montage aus.

Victaulic connection technology has been a well known system for a long time. Up until now, it has mainly been used in plant engineering. It is characterised by its quick and easy assembly.

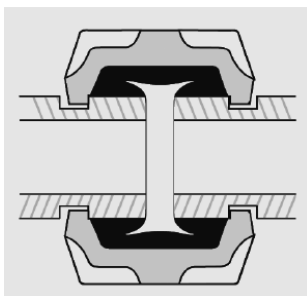
La technique d'assemblage de Victaulic est un système connu depuis longtemps qui a été utilisé jusqu'à présent principalement pour la construction d'installations. Elle se caractérise par son montage rapide et facile.



Nach der Montage greift die Victaulic Kupplung in die im Rohr befindlichen Sicken. Die auf Druck reagierende C-förmige Dichtung passt sich dem standardroll- oder fräsgenutetem Rohr an. Alle mitgelieferten Kupplungen enthalten eine für Warmwasseranlagen (bis 110 °C) zugelassene Dichtung. Vor der Montage der Victaulic Kupplungen und des Zubehörs immer die Montageanleitung lesen. Das Montagehandbuch erhalten Sie bei Victaulic oder finden Sie im Internet unter www.victaulic.com.

After assembly, the Victaulic coupling catches the beading found inside the pipe. The pressure-reacting C-shaped seal fits the standard roll or mill-grooved pipe. All of the supplied couplings contain a seal which is approved for hot water systems (up to 110 °C). Always read the assembly instructions before assembling the Victaulic couplings and accessories. The installation manual is available from Victaulic, or online at www.victaulic.com.

Après le montage, le collier Victaulic s'accroche dans les encoches se trouvant dans le tube. Le joint d'étanchéité en forme de C, sensible à la pression, s'adapte au tube rainuré par rouleau au standard ou rainuré par fraisage. Tous les colliers livrés contiennent un joint d'étanchéité admis pour les installations à eau chaude (jusqu'à 110 °C). Avant le montage des colliers Victaulic et des accessoires, lisez toujours les instructions de montage. Vous pouvez commander le manuel de montage auprès de Victaulic ou bien le télécharger sous www.victaulic.com.



Zum besseren Verständnis stark hervorgehoben

Highly accentuated for easier comprehension

Illustration pour meilleure compréhension