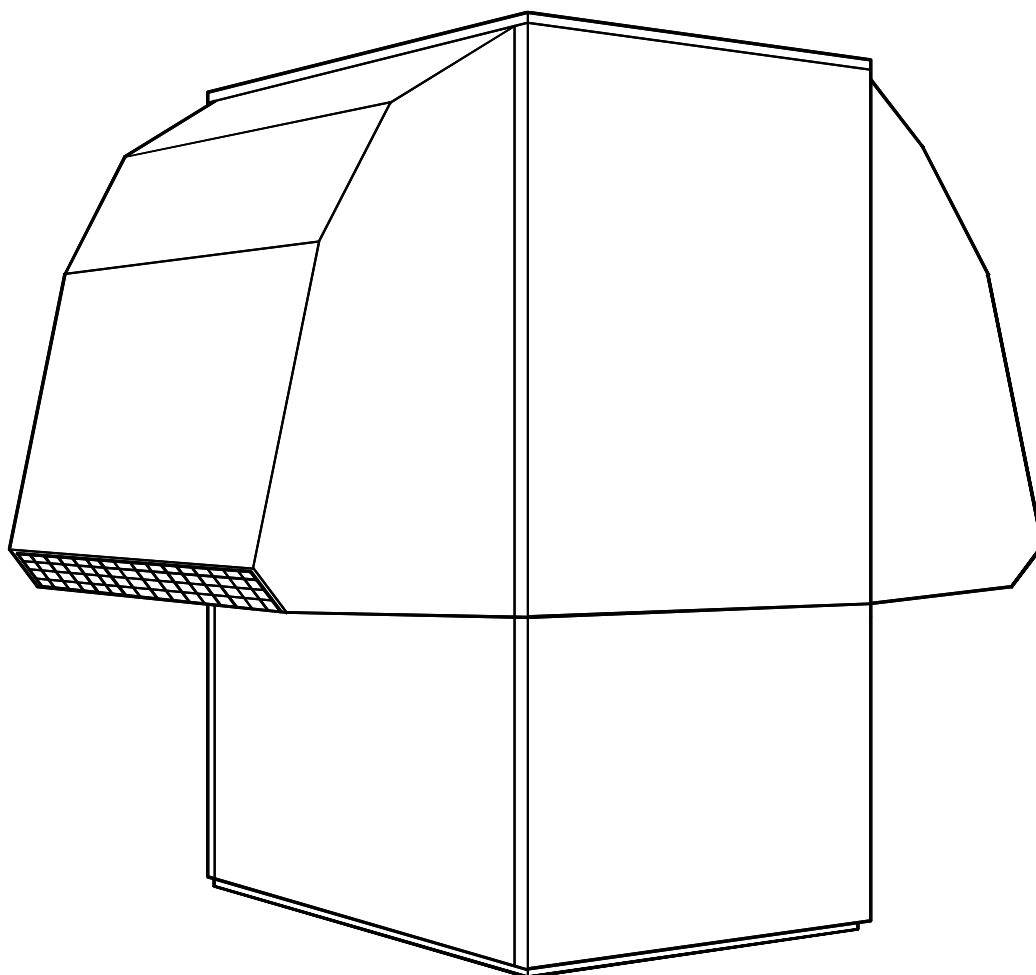


CE

**INSTRUCTIONS DE MONTAGE ET  
D'UTILISATION**

**Pompe à chaleur air-eau  
pour installation extérieure  
LA 22 PS**



## TABLE DES MATIERES

<b>1</b>	<b>A LIRE IMMEDIATEMENT</b>	<b>3</b>
1.1	Indications importantes	
1.2	Prescriptions légales et directives	
1.3	Utilisation économique en énergie de la pompe à chaleur	
<b>2</b>	<b>UTILISATION DE LA POMPE A CHALEUR</b>	<b>4</b>
2.1	Domaine d'utilisation	
2.2	Fonctionnement	
<b>3</b>	<b>PIECES LIVRÉES</b>	<b>4/5</b>
3.1	Appareil de base	
3.2	Boîtier de commande	
3.3	Régulateur de pompe à chaleur	
<b>4</b>	<b>TRANSPORT</b>	<b>5</b>
<b>5</b>	<b>MISE EN PLACE</b>	<b>6</b>
5.1	Généralités	
5.2	Ecoulement du condensat	
<b>6</b>	<b>MONTAGE</b>	<b>6/7</b>
6.1	Généralités	
6.2	Branchement côté chauffage	
6.3	Branchement électrique	
<b>7</b>	<b>MISE EN SERVICE</b>	<b>7/8</b>
7.1	Généralités	
7.2	Travaux préparatoires	
7.3	Démarche de mise en service	
<b>8</b>	<b>NETTOYAGE / ENTRETIEN</b>	<b>8/9</b>
8.1	Entretien	
8.2	Nettoyage côté chauffage	
8.3	Nettoyage côté air	
<b>9</b>	<b>DEFAILLANCES, LOCALISATION DES PANNES</b>	<b>9</b>
<b>10</b>	<b>MISE HORS SERVICE</b>	<b>9</b>
10.1	Mise hors service pendant l'été	
10.2	Dernière mise hors service / élimination	
<b>11</b>	<b>ANNEXE</b>	

# 1 A LIRE IMMEDIATEMENT

## 1.1 Indications importantes

**ATTENTION!** Avant d'ouvrir l'appareil, assurez-vous que tous les circuits de courant sont hors tension.

**ATTENTION!** Lors du transport, l'angle d'inclinaison de la pompe à chaleur ne doit pas être supérieur à 45° (dans chaque sens).

**ATTENTION!** La pompe à chaleur et la palette de transport ne sont reliées que par le film d'emballage

**ATTENTION!** La canalisation d'aspiration et d'évacuation ne doit pas être rétrécie ni obstruée.

**ATTENTION!** Veillez à respecter le sens de rotation vers la droite: Si le compresseur tourne dans le mauvais sens, il peut en résulter des endommagements.

**ATTENTION!** N'utilisez jamais de nettoyants à base de sable, de soude, d'acide ou de chlorure puisque ces substances attaquent la surface.

**ATTENTION!** Pour éviter d'endommager ultérieurement le chauffage, une neutralisation avec des produits appropriés doit être effectuée après le nettoyage du circuit de chauffage.

**ATTENTION!** L'appareil ne doit pas être utilisé avec un convertisseur de fréquence.

**ATTENTION!** Les travaux sur des installations à propane, en particulier sur le circuit frigorifique doivent uniquement être effectués par des techniciens qualifiés. L'utilisation de réfrigérants est soumise à des prescriptions légales (le réfrigérant ne doit pas arriver dans l'environnement). Il faut respecter les prescriptions sur la prévention des accidents (le réfrigérant R290-propane est inflammable!).

**ATTENTION!** Il faut respecter une zone de sécurité d'un mètre autour de la pompe à chaleur. Dans cette zone il est interdit de fumer et d'utiliser (selon VDE 0165) des appareils produisant des étincelles, des arcs électriques ou des températures trop élevées (plus de 400 °C).

## 1.2 Dispositions légales et directives

Toutes les directives CE et les prescriptions DIN/VDE ont été respectées pour l'étude et la fabrication de la pompe à chaleur (voir déclaration de conformité CE).

Les normes VDE, EN et CEI afférentes doivent être respectées lors du branchement électrique de la pompe électrique. D'autre part, les prescriptions de branchement des fournisseurs d'énergie doivent être respectées.

Les prescriptions afférentes doivent être respectées lors du raccordement de l'installation de chauffage.

## 1.3 Utilisation économique en énergie de la pompe à chaleur

En optant pour cette pompe à chaleur, vous contribuez à ménager l'environnement. La bonne conception des installations à source de chaleur et d'exploitation est la condition indispensable à une exploitation économique sur le plan énergétique.

Il est particulièrement important de maintenir aussi faible que possible la différence de température entre l'eau chaude et la source de chaleur pour qu'une pompe à chaleur soit efficace. C'est pourquoi il est vivement conseillé de réaliser un dimensionnement précis de la source de chaleur et de l'installation de chauffage. Une différence de température d'un Kelvin (un °C) s'accompagne d'une augmentation de la consommation d'électricité de 2,5 % environ. Il faut veiller à ce que, lors de la conception de l'installation de chauffage, les consommateurs supplémentaires, comme la préparation d'eau chaude, soient pris en considération et qu'ils soient dimensionnés pour des températures basses. Un chauffage par le sol (chauffage pour surfaces étendues) se prête particulièrement bien à l'utilisation d'une pompe à chaleur en raison de ses basses températures de départ (30° à 40°C).

Pendant le fonctionnement, il est important que les échangeurs thermiques ne soient pas souillés, car ceci augmenterait la différence de température et réduirait ainsi le coefficient de performance.

Un régulateur de pompe à chaleur correctement réglé contribue aussi énormément à économiser de l'énergie. Veuillez-vous référer aux instructions de service du régulateur de pompe à chaleur pour de plus amples renseignements à ce sujet.

## 2 UTILISATION DE LA POMPE A CHALEUR

### 2.1 Domaine d'utilisation

La pompe à chaleur air/eau peut être utilisée dans les installations de chauffage déjà en place ou nouvelles.

La pompe à chaleur est exclusivement conçue pour le réchauffement d'eau de chauffage et d'eau sanitaire!

La PAC est appropriée pour le fonctionnement mono-énergétique et bivalent jusqu'à une température extérieure de l'air de -20 °C.

En mode de fonctionnement continu, une température du retour de l'eau de chauffage de plus de 13°C doit être respectée pour garantir le dégivrage correct de l'évaporateur.

La pompe à chaleur n'est pas conçue pour couvrir les besoins en chaleur accrus pendant l'assèchement de l'ouvrage ; c'est pourquoi ce besoin en chaleur supplémentaire doit être couvert par des appareils spéciaux fournis par le client. Nous recommandons d'installer un thermoplongeur électrique supplémentaire (proposée comme accessoire) pour l'assèchement de l'ouvrage en automne ou en hiver.

**ATTENTION!**

L'appareil n'est pas approprié pour l'utilisation d'un convertisseur de fréquence.

### 2.2 Fonctionnement

L'air extérieur est aspiré par le ventilateur puis refoulé à travers l'évaporateur (échangeur thermique). L'évaporateur refroidit l'air, c'est-à-dire qu'il extrait la chaleur qu'il contient. La chaleur obtenue est transmise dans l'évaporateur au fluide de travail (agent réfrigérant).

A l'aide d'un compresseur à commande électrique, la chaleur absorbée est "pompée" à un niveau de température plus élevé par augmentation de la pression puis délivrée à l'eau de chauffage par le biais du condenseur (échangeur thermique).

L'énergie électrique, ici, est utilisée pour amener la chaleur de l'environnement à un niveau de température plus élevé. Etant donné que l'énergie extraite de l'air est transmise à l'eau de chauffage, l'appareil est désigné pompe à chaleur air/eau.

La pompe à chaleur air/eau se compose principalement d'un évaporateur, d'un ventilateur et d'un détendeur ainsi que d'un compresseur silencieux, d'un condenseur et d'une commande électrique.

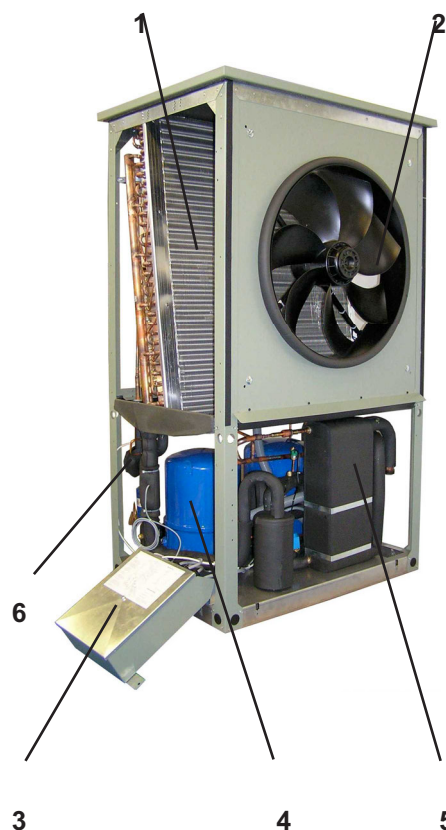
Lorsque les températures ambiantes sont basses, l'humidité de l'air se dépose sous la forme de givre sur l'évaporateur et altère le transfert de chaleur. L'évaporateur est automatiquement dégivré par la pompe à chaleur lorsque cela est nécessaire. Selon les conditions météorologiques, de la buée peut se produire au niveau de la sortie.

## 3 PIECES LIVREES

### 3.1 Appareil de base

La pompe à chaleur est livrée sous forme d'une unité de construction compacte et elle contient les éléments de construction énumérés ci-après.

L'agent réfrigérant utilisé est du R290 (propane)



- |                      |                |
|----------------------|----------------|
| 1) Evaporateur       | 4) Compresseur |
| 2) Ventilateur       | 5) Condenseur  |
| 3) Boîte de commande | 6) Détendeur   |

### 3.2 Boîtier de commande

Le boîtier de commande est intégré dans la pompe à chaleur. Pour accéder aux composants électriques, il faut enlever le revêtement avant et le couvercle du boîtier de commande.

Le boîtier de commande abrite les bornes de branchement secteur ainsi que les contacteurs de puissance et l'unité de démarrage progressif.

### 3.3 Régulateur de pompe à chaleur

L'utilisation du régulateur de pompe à chaleur compris dans le spectre de la livraison est obligatoirement nécessaire pour le fonctionnement de votre pompe à chaleur air/eau.

Le régulateur de la pompe à chaleur est un instrument de commande et de régulation électronique convivial. Le régulateur de pompe à chaleur commande et surveille l'intégralité de l'installation de chauffage en fonction de la température extérieure, la préparation d'eau chaude et les dispositifs techniques de sécurité.

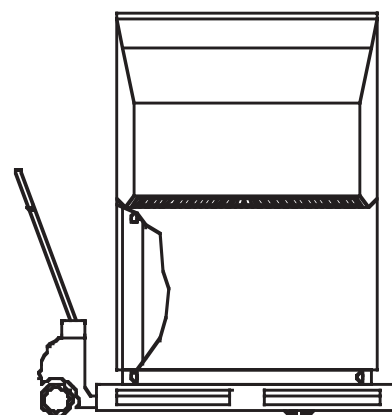
La sonde pour la mesure de la température de retour de l'eau et de la température extérieure, qui doit être installée par les soins du client, y compris le petit matériel de fixation, sont joints au régulateur.

Le mode de fonctionnement et l'utilisation du régulateur de pompe à chaleur sont décrits dans les instructions de service fournies avec l'appareil.

## 4 TRANSPORT

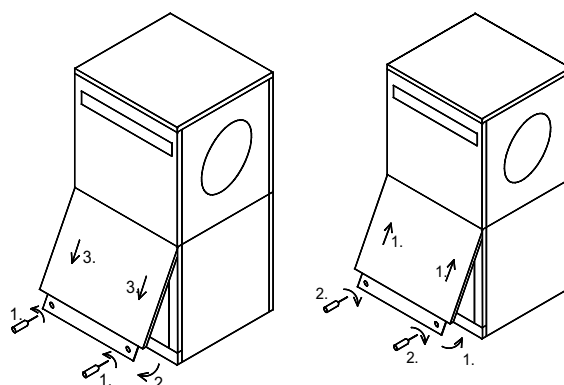
**ATTENTION!** Lors du transport, l'angle d'inclinaison de la pompe à chaleur ne doit pas être supérieur à 45° (dans chaque sens).

Le transport jusqu'à l'emplacement définitif doit être effectué avec une palette en bois. L'appareil de base peut être transporté soit avec un chariot élévateur soit à l'aide d'un diable, ou à l'aide de tuyaux 3/4" mis en place à travers les perçages pourvus dans la plaque de base ou dans le châssis.



**ATTENTION!** La pompe à chaleur et la palette de transport ne sont reliées que par le film d'emballage.

Les éléments de revêtement doivent être retirés pour pouvoir se servir des perçages pourvus dans le châssis. A cette fin, il faut dévisser deux vis au



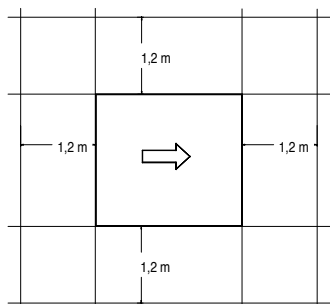
Dépose du revêtement      Remise en place du revêtement  
socle et décrocher les tôles en haut après les avoir relevées. Au moment d'accrocher les éléments en tôle, ceux-ci doivent être repoussés vers le haut en exerçant une légère pression.

En introduisant les tubes porteurs dans le châssis, faites attention à ne pas endommager des éléments de l'appareil.

## 5 MISE EN PLACE

### 5.1 Généralités

En règle générale, l'appareil doit être installé sur une surface plane, lisse et horizontale. Le châssis de la pompe à chaleur doit adhérer au sol sur toute sa circonférence afin de garantir une isolation acoustique appropriée et pour éviter un refroidissement des composants conduisant de l'eau. Si ce n'est pas le cas, il faut prévoir des mesures d'isolation supplémentaires. La pompe à chaleur doit être installée de manière à ce que les travaux de maintenance puissent être effectués sans problème. C'est garanti si l'on respecte une distance de 1,2 m par rapport aux murs fixes.



**ATTENTION!**

L'ouverture d'aspiration et d'évacuation ne doit pas être rétrécie ni obstruée.

### 5.2 Ecoulement du condensat

L'eau de condensation générée pendant le fonctionnement doit être évacuée à l'abri du gel. Pour garantir un écoulement correct, la pompe à chaleur doit être installée à une position parfaitement horizontale. Le conduit d'écoulement de l'eau de condensation doit avoir une section minimale de 50 mm et il doit être posé à l'abri du gel vers la canalisation des eaux usées.

## 6 MONTAGE

### 6.1 Généralités

Les raccordements suivants doivent être établis sur la pompe à chaleur :

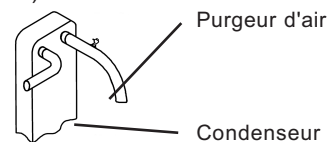
- conduits aller/retour de l'installation de chauffage
- écoulement du condensat
- ligne de commande vers le régulateur de la PAC
- alimentation électrique

### 6.2 Branchement côté chauffage

Les raccords côté chauffage sur la pompe à chaleur sont dotés d'un filetage extérieur de 1 1/4". Les flexibles à raccorder sont menés vers le bas pour sortir

de l'appareil. Lors du raccordement à la pompe à chaleur, il faut maintenir les transitions à l'aide d'une clé. Avant d'effectuer les branchements côté eau de chauffage de la pompe à chaleur, l'installation de chauffage doit être rincée pour éliminer les éventuelles impuretés par exemple les restes des matériaux d'étanchéité et autres. Une accumulation de dépôts divers dans le condenseur est susceptible d'entraîner un arrêt totale de la pompe à chaleur. Les installations où le flux d'eau peut être coupé au moyen de thermostats ou de valves, le client doit intégrer une soupape de trop-plein en arrière de la pompe de chauffage dans un bypass de chauffage. Ceci garantit un débit d'eau de chauffage minimum dans la pompe à chaleur et évite les perturbations.

Le chauffage doit être rempli, purgé et éprouvé à la pression après avoir réalisé l'installation côté chauffage (dans la pompe à chaleur, le purgeur d'air se trouve sur ou dans la conduite d'eau du condenseur).

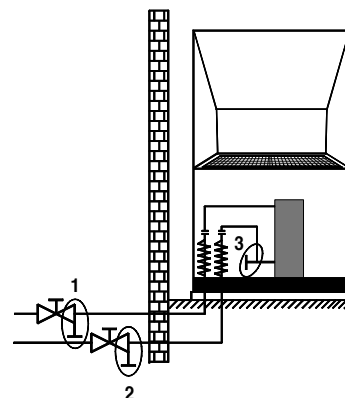


### Débit d'eau de chauffage minimum

Lors du fonctionnement de la PAC, il faut assurer un débit d'eau de chauffage minimum dans tous les modes de service. A cette fin, il est possible de monter un distributeur exempt de pression différentielle ou une soupape de trop-plein. Vous trouverez des instructions pour le réglage d'une soupape de trop-plein dans le chapitre "Mise en service".

### Protection antigel

Pour les pompes à chaleur il faudra prévoir un vidange manuel. Si le régulateur et le circulateur de chauffage sont prêts à être mis en marche, la protection antigel est également en service. En cas de mise hors service de la pompe à chaleur ou de coupure de courant, l'installation doit être vidée et le cas échéant purgée sur trois endroits (voir figure). Dans les installations pompe à chaleur pour lesquelles il n'est pas possible de s'apercevoir d'une coupure de courant (maisons de vacances), le circuit de chauffage doit être exploité avec une protection antigel adaptée à cette fin.



### 6.3 Branchement électrique

Le raccordement au courant de la pompe à chaleur s'effectue au moyen d'un câble 4 brins vendu dans le commerce.

Le câble d'alimentation électrique et la ligne de commande sont posés sous terre (dans un tuyau vide de taille et de résistance appropriées) pour raccorder la pompe à chaleur au bâtiment. Pour répondre aux prescriptions selon VDE 0100 §42, ce tuyau vide doit dépasser de 20 mm dans la pompe à chaleur et doit être posé en suivant une déclivité continue. Au lieu de raccords coudés à 90°, utiliser deux raccords coudés à 45°. Ce tuyau vide sert à recevoir la ligne de commande ainsi que le câble pour l'alimentation en courant.

Le câble (alimentation en courant) doit être fourni par le client. La section du conducteur doit être choisi en fonction de la consommation de courant maximum de la pompe à chaleur (voir annexe "Information sur l'appareil") et des prescriptions EN, (VDE) et VNB afférents.

Au niveau de la PAC, le câble de l'alimentation en puissance doit être conduit dans le boîtier de commande à travers le passe-câble à vis prévu à cette fin. Bien visser le câble au niveau du passage (raccord étanche aux vapeurs).

Dans l'alimentation de puissance de la pompe à chaleur, il faut prévoir une déconnexion avec au moins 3 mm d'écartement d'ouverture de contact (par exemple disjoncteur EDF, contacteur de puissance) ainsi qu'un coupe-circuit automatique à 3 pôles avec déclenchement commun de toutes les lignes extérieures (courant de déclenchement selon information sur l'appareil).

Lors du branchement il faut veiller au sens de rotation vers la droite de l'alimentation en courant de charge. Ordre des phases: L1, L2, L3.

**ATTENTION!**

**Veillez à respecter le sens de rotation vers la droite: Si le compresseur tourne dans le mauvais sens, il peut en résulter des endommagements.**

La tension de commande est amenée par le biais du régulateur de pompe à chaleur.

L'alimentation électrique du régulateur de PAC avec une tension de 230V AC-50 Hz s'effectue conformément à ses propres instructions de service (protection 16 A).

La ligne de commande (non fournie) est reliée au régulateur de la PAC au moyen des deux connecteurs rectangulaires. Dans la pompe à chaleur, il faut utiliser le connecteur intégré au fond de l'appareil, à proximité du passage des câbles par le fond. Des instructions plus détaillées vous sont fournies dans les instructions de service du régulateur de la PAC.

Se référer au schémas de câblage en annexe pour de plus amples informations.

## 7 MISE EN SERVICE

### 7.1 Généralités

Pour garantir une mise en service correcte, cette dernière doit être effectuée par un service après-vente autorisée par le constructeur. C'est dans ce cas uniquement qu'une durée de garantie prolongée à 3 ans vous sera accordée (voir prestations e garantie).

### 7.2 Travaux préparatoires

Les points suivants doivent être contrôlés avant la mise en service:

- Tous les raccords de la pompe à chaleur doivent être montés de la manière décrite dans le chapitre 6.
- Dans le circuit de chauffage, toutes les vannes susceptibles de perturber l'écoulement correct de l'eau de chauffage doivent être ouverts.
- La canalisation d'aspiration et d'évacuation de l'air doivent être libres.
- Le sens de rotation du ventilateur doit correspondre à la flèche.
- Le régulateur de la pompe à chaleur doit être accordé à l'installation de chauffage conformément à ses instructions de service.
- L'écoulement du condensat doit être garanti.

### 7.3 Démarche de mise en service

La mise en service de la pompe à chaleur s'effectue par le biais du régulateur de pompe à chaleur. Les réglages doivent être effectués conformément à ses instructions.

Si le débit minimal en eau de chauffage est assuré par une soupape de trop-plein, il faut l'adapter à l'installation de chauffage. Un mauvais réglage pourra provoquer des défaillances et un besoin élevé en énergie. Pour ajuster la soupape de trop-plein, nous vous recommandons de procéder comme suit:

Fermer tous les circuits de chauffage qui peuvent aussi être fermés lors du fonctionnement de l'installation de manière que le mode de service le plus défavorable en ce qui concerne le débit d'eau soit atteint. En règle général il s'agit des circuits de chauffage des locaux donnant sur le côté sud ou ouest. Au moins un circuit de chauffage doit rester ouvert (p.ex. salle de bains).

Il faut ouvrir la soupape de trop-plein jusqu'à atteindre l'écart maximal de température (en fonction de la température actuelle de la source de chaleur) entre le circuit d'aller et de retour indiqué dans le tableau suivant. Il faut mesurer l'écart de température le plus proche possible de la PAC. En cas d'installations monoénergétiques, il faut désactiver le thermoplongeur.

Température source de chaleur de à		Ecart de température max. entre le circuit d'aller et de retour
-20 °C	-15 °C	4 K
-14 °C	-10 °C	5 K
-9 °C	-5 °C	6 K
-4 °C	0 °C	7 K
1 °C	5 °C	8 K
6 °C	10 °C	9 K
11 °C	15 °C	10 K
16 °C	20 °C	11 K
21 °C	25 °C	12 K
26 °C	30 °C	13 K
31 °C	35 °C	14 K

Les anomalies qui se produisent lors du fonctionnement sont également affichées au régulateur de PAC et peuvent alors être éliminées suivant les indications du manuel de service du régulateur de la PAC.

Si les températures extérieures sont inférieures à 10 °C et si les températures d'eau de chauffage sont inférieures à 16 °C, le réservoir tampon doit être chauffé au moins à 25 °C avec le deuxième générateur de chaleur.

Le déroulement suivant doit être respecté pour que la mise en service se fasse sans dysfonctionnements:

- Fermer tous les circuits de chauffage.
- Ouvrir entièrement la soupape de trop-plein.
- Sélectionner le mode de service automatique sur le régulateur.
- Attendre que le réservoir tampon ait atteint une température de 25 °C.
- Les vannes des circuits de chauffage doivent ensuite être ouvertes à nouveau lentement les unes après les autres de manière que le débit d'eau de chauffage augmente constamment en ouvrant légèrement le circuit de chauffage concerné. La température d'eau de chauffage dans le réservoir tampon ne doit pas baisser à moins de 20°C afin de permettre à tout moment le dégivrage de la pompe à chaleur.
- Lorsque tous les circuits de chauffage sont entièrement ouverts et qu'une température d'eau de chauffage de 20°C environ est maintenue dans le réservoir tampon, le débit volumétrique minimal doit être réglé sur la soupape de trop-plein et sur le circulateur de chauffage.
- Les nouvelles constructions ont un besoin en chaleur accru en raison de l'énergie nécessaire à l'assèchement de l'ouvrage. Ce besoin en chaleur accru peut avoir pour conséquences que la température ambiante souhaitée ne soit pas toujours atteinte avec les installations de chauffage insuffisamment dimensionnées. Il est donc recommandé de maintenir en ordre de marche le deuxième générateur de chaleur pendant la première période de chauffage. A cette fin, la température limite doit être réglée à 15°C sur le régulateur de la pompe à chaleur.

## 8 NETTOYAGE / ENTRETIEN

### 8.1 Entretien

Evitez de déposer ou d'appuyer des objets contre et sur l'appareil pour protéger la laque. Les pièces extérieures de la pompe à chaleur peuvent être traitées avec un nettoyeur courant dans le commerce et essuyées avec un torchon humide.

**ATTENTION!**

**N'utilisez jamais de nettoyeurs à base de sable, de soude, d'acide ou de chlorure, car ces substances attaquent la surface.**

Pour éviter des dysfonctionnements dus à des dépôts de salissures dans l'échangeur thermique de la pompe à chaleur, il faut veiller à ce que l'échangeur de chaleur de l'installation de chauffage ne puisse pas être souillé. Si des dysfonctionnements devaient toutefois se produire en raison d'impuretés, l'installation doit être nettoyée comme indiqué ci-après.

### 8.2 Nettoyage côté chauffage

L'infiltration d'oxygène dans l'eau de chauffage est susceptible d'entraîner la formation de produits d'oxydation. En plus, il est fréquent que l'eau de chauffage soit souillée par des restes de graisse et d'agents d'étanchéification.

Ces deux causes peuvent réduire le rendement du condenseur des pompes à chaleur. Dans ce cas, le condenseur doit être nettoyé par l'installateur. Dans l'état actuel des connaissances, nous conseillons de procéder au nettoyage avec de l'acide phosphorique à 5 % ou, si le nettoyage est plus fréquent, avec de l'acide formique à 5 %. Dans les deux cas, le liquide de nettoyage doit être à la température ambiante. Le rinçage doit d'autre part être effectué soigneusement, pour garantir que tous les restes de nettoyeur ont été évacués du système. Il est recommandé de nettoyer l'échangeur thermique dans le sens contraire au sens normal du débit. Les nettoyeurs doivent être utilisés avec précaution en raison de leur teneur en acide. Pour éviter l'infiltration de nettoyeur contenant de l'acide dans les installations, de chauffage lors du nettoyage du condenseur, nous vous recommandons de raccorder l'appareil de rinçage directement sur le départ et le retour de la pompe à chaleur. Les prescriptions des associations professionnelles doivent être respectées. En cas de doute, prendre contact avec les fabricants des produits chimiques !

**ATTENTION!**

**Pour éviter les dommages consécutifs sur l'appareil, il faut impérativement neutraliser le circuit d'eau avec des produits appropriés après le nettoyage de la pompe à chaleur.**

#### Attention - installateurs de chauffage central

Selon la qualité et la quantité de l'eau de remplissage, notamment pour les installations mixtes et les tuyaux en matière synthétique, il peut se former des dépôts (boue rouge, calcaire) susceptibles de perturber le fonctionnement de l'installation de chauffage. La cause de ce phénomène est la dureté de l'eau ainsi que l'oxygène dissous dans l'eau de remplissage, mais aussi l'oxygène contenu dans l'air ambiant qui peut s'infiltrer par les valves, les robinets et les tuyaux en matière synthétiques (diffusion d'oxygène). Nous vous recommandons, à titre de prévention, d'utiliser un appareil de traitement physique de l'eau, par exemple l'ELYSATOR.

### 8.3 Nettoyage côté air

L'évaporateur, le ventilateur et l'écoulement du condensat doivent être nettoyés de temps en temps pour éliminer les salissures (feuilles, branches...).

A cette fin, la pompe à chaleur doit être ouverte sur le côté frontal, tout d'abord en bas, puis en haut.

**ATTENTION!** Avant d'ouvrir l'appareil, s'assurer que tous les circuits de courant sont hors tension.

Le démontage et la remise en place des éléments de revêtement doivent être effectués de la manière décrite au chapitre 4.

L'utilisation d'objets tranchants et durs doit être évitée lors du nettoyage pour exclure tout endommagement de l'évaporateur et du bac à condensat.

## 9 DEFAILLANCES/ LOCALISATION

Cette pompe à chaleur est un produit de qualité et elle devrait fonctionner sans maintenance ni dysfonctionnement. Si un dysfonctionnement devait toutefois se produire, vous pourrez vous-même y remédier facilement dans la plupart des cas. Référez-vous pour cela au tableau des dysfonctionnements et de localisation des défaillances dans les instructions de service du régulateur. Les dysfonctionnements peuvent être interrogés sur le régulateur de la pompe à chaleur. Si des dysfonctionnements auxquels vous ne pouvez pas vous-même remédier devaient toutefois se produire, veuillez vous adresser à votre service après-vente compétent (voir certificat de garantie).

**ATTENTION!** Les travaux sur la pompe à chaleur doivent uniquement être effectués par un service après-vente autorisé et compétent.

## 10 MISE HORS SERVICE

### 10.1 Mise hors service pendant l'été

En été, la mise hors service du chauffage se fait par commutation du régulateur de pompe à chaleur au mode de service "été".

### 10.2 Dernière mise hors service / élimination

Avant de démonter la pompe à chaleur, il faut mettre la machine hors tension et fermer toutes les valves. Il faut se conformer aux exigences relatives à l'environnement quant à la récupération, la réutilisation et l'élimination de consommables et de composants selon les normes correspondantes. Une attention toute particulière doit être prêtée à l'évacuation du réfrigérant et de l'huile de la machine frigorifique.

# 11 ANNEXE

<b>11.1</b>	<b>SCHEMA COTE</b>	<b>11</b>
<b>11.2</b>	<b>INFORMATIONS SUR L'APPAREIL</b>	<b>12</b>
<b>11.3</b>	<b>DIAGRAMMES</b>	<b>13</b>
<b>11.4</b>	<b>SCHEMAS DE CABLAGE</b>	
11.4.1	Commande	14
11.4.2	Charge	15
11.4.3	Schéma de branchement	16
11.4.4	Légende	17
<b>11.5</b>	<b>SCHÉMAS HYDRAULIQUES</b>	
11.5.1	Installation monoénergétique	18
11.5.2	Installation monoénergétique et préparation d'eau chaude	19
11.5.3	Installation bivalente	20
<b>11.6</b>	<b>DECLARATION DE CONFORMITE CE</b>	<b>21</b>
<b>11.7</b>	<b>CERTIFICAT DE GARANTIE - SERVICE APRES VENTE</b>	<b>22</b>

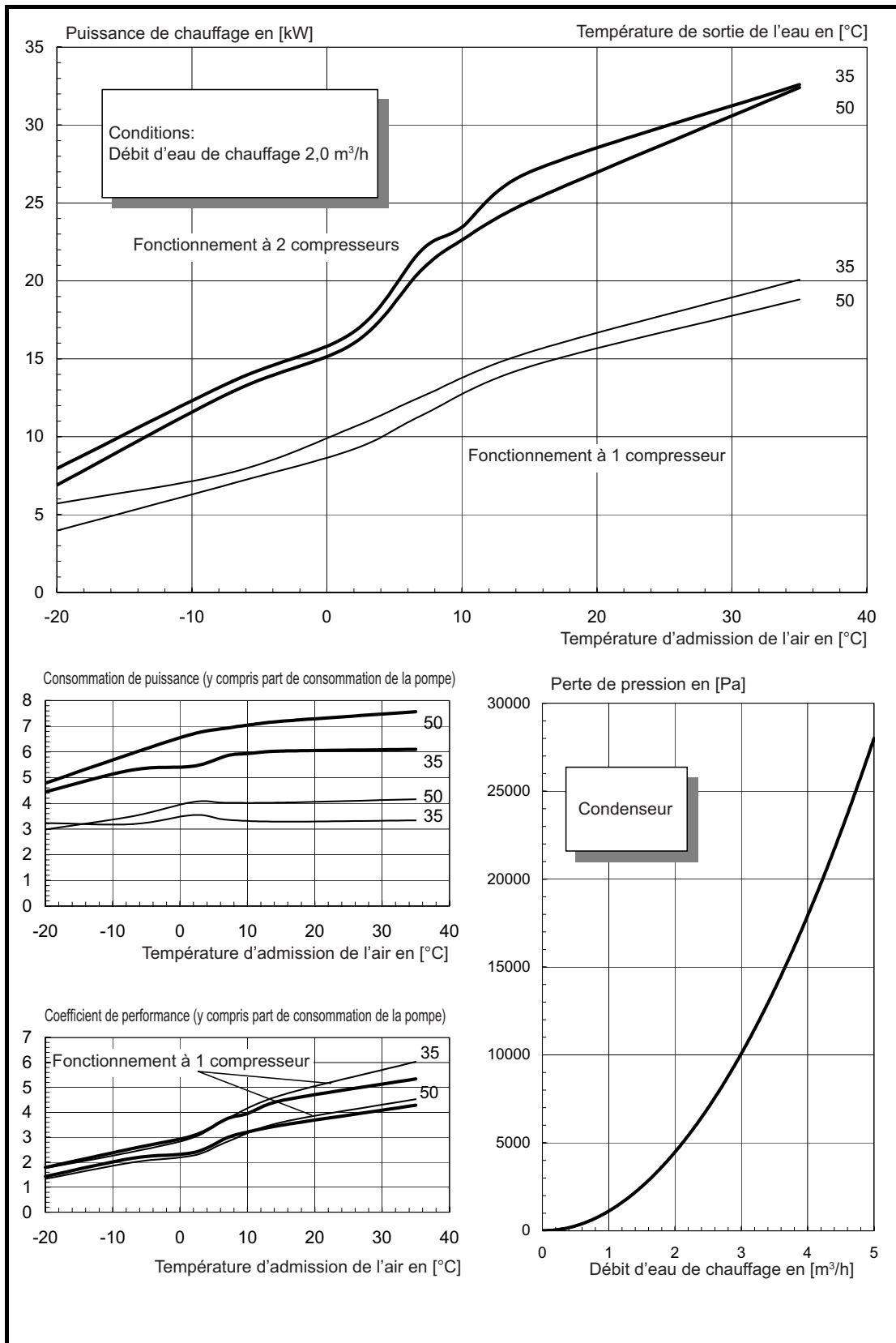


# ANNEXE : 11.2 INFORMATIONS SUR L'APPAREIL

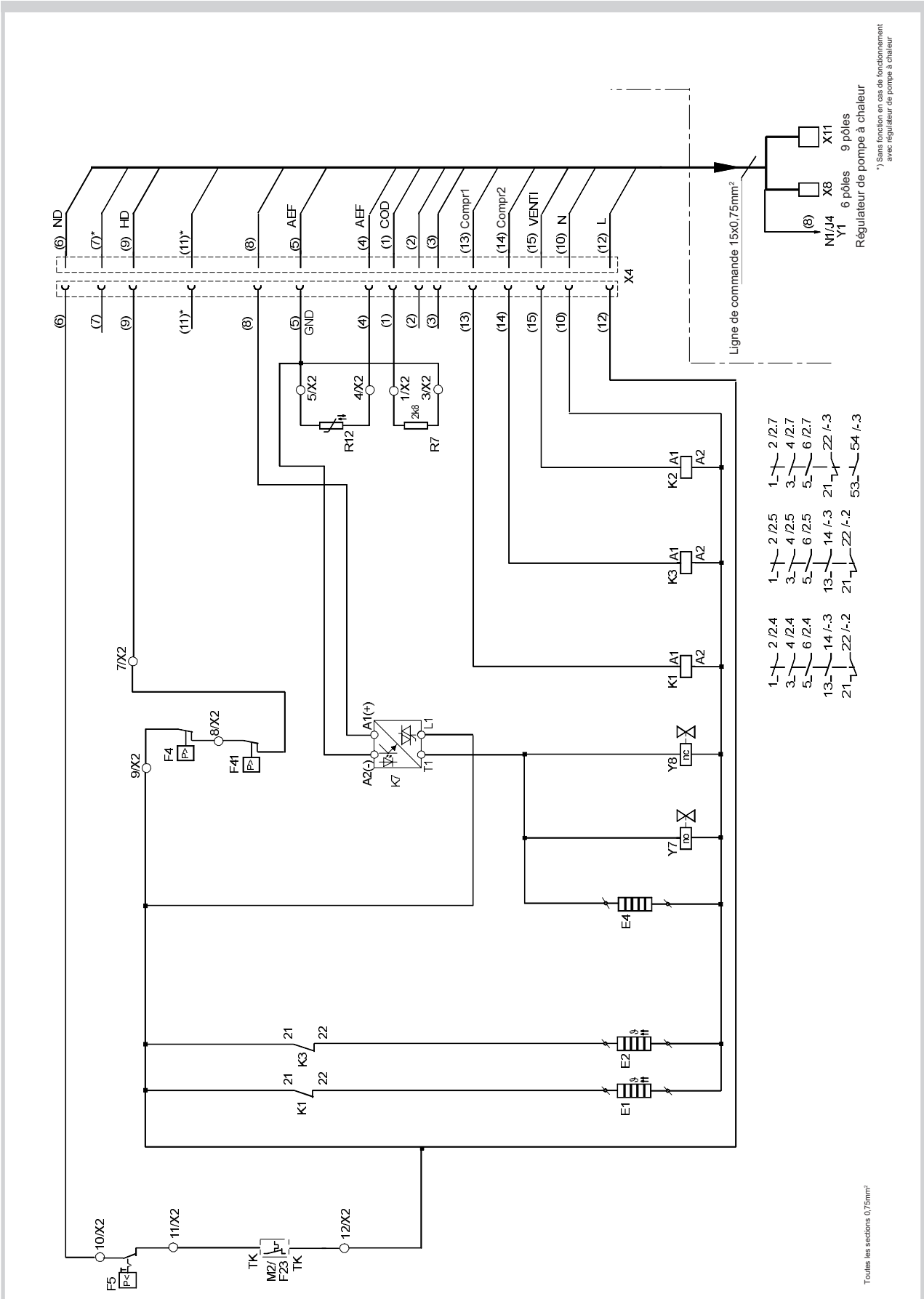
## Informations sur l'appareil

CARACTÉRISTIQUES TECHNIQUES des pompes à chaleur air-eau pour chauffage		
1	<b>TYPE ET APPELLATION COMMERCIALE</b>	..22PS
2	<b>FORME DE CONSTRUCTION</b>	
2.1	Type de protection selon EN 60 529 pour l'appareil compact ou dispositif de chauffage	IP 24
2.2	Lieu d'installation	en extérieur
3	<b>DONNEES DE PUISSANCE</b>	
3.1	Températures limites de fonctionnement	
	Aller / retour eau de chauffage 3) °C / °C	jusqu'à 65 / à partir de 18
	Air °C	-20 à +35
3.2	Écart des températures eau de chauffage pour A2 / W35	7,2
3.3	pour A-7 / W35 1) kW / --- 5) 7,7 / 2,4 6) 13,6 / 2,6	
	pour A2 / W35 1) kW / --- 5) 10,6 / 3,0 6) 16,7 / 3,1	
	pour A2 / W50 1) kW / --- 5) 9,2 / 2,3 6) 16,0 / 2,4	
	pour A7 / W35 1) kW / --- 5) 12,6 / 3,8 6) 22,0 / 3,8	
	pour A10 / W35 1) kW / --- 5) 13,7 / 4,2 6) 23,4 / 4,0	
3.4	Niveau de puissance acoustique dB(A)	68
3.5	Niveau de pression acoustique à une distance de 10 m (côté échaud) dB(A)	41
3.6	Débit d'eau de chauffage en cas de différence de pression interne m³/h / Pa	2,0 / 4500
3.7	Débit d'air m³/h	8000
3.8	Fluide frigorigène / poids de remplissage total type / kg	R290 / 2,2
4	<b>DIMENSIONS, RACCORDS ET POIDS</b>	
4.1	Dimensions de l'appareil H x L x l cm	171 x 168 x 100
4.2	Raccords de l'appareil pour le chauffage pouces	filet extérieur 1 1/4"
4.3	Poids de l'unité de transport emballage inclus kg	360
5	<b>RACCORDEMENT ELECTRIQUE</b>	
5.1	Tension nominale – protection V / A	400 / 20 T
5.2	Consommation nominale 1) A2 W35 kW	5,4
5.3	Courant de démarrage avec démarreur progressif A	25
5.4	Courant nominal A2 W35 / cos A / ---	9,8 / 0,8
6	<b>EST CONFORME AUX DISPOSITIONS EUROPÉENNES RELATIVES À LA SÉCURITÉ</b>	4)
7	<b>AUTRES CARACTERISTIQUES DE CONSTRUCTION</b>	
7.1	Dégivrage	automatique
	Type de dégivrage	gaz chaud
	Cuve de dégivrage	oui (chauffée)
7.2	Eau de chauffage protégée du gel dans l'appareil 2)	oui
7.3	Niveaux de puissance	2
7.4	Régulateur interne/externe	externe
1)	Les indications ci-dessus caractérisent la taille et la capacité de performance de l'installation. Pour les considérations économiques et énergétiques, il convient de prendre en considération d'autres facteurs influents, en particulier les propriétés du dégivrage, le point de bivalence et la régulation ont la signification suivante dans ce contexte : par exemple A2 / W55 : température de l'air extérieure 2°C et température aller de l'eau de chauffage 55 °C.	
2)	La pompe de circulation de chauffage et le régulateur de la PAC doivent toujours être en ordre de marche.	5) fonctionnement à 1 compresseur
3)	Voir diagramme des limites de fonctionnement	6) fonctionnement à 2 compresseurs
4)	Voir déclaration de conformité CE.	
	Sous réserve de modifications techniques	Version : 09.03.2005

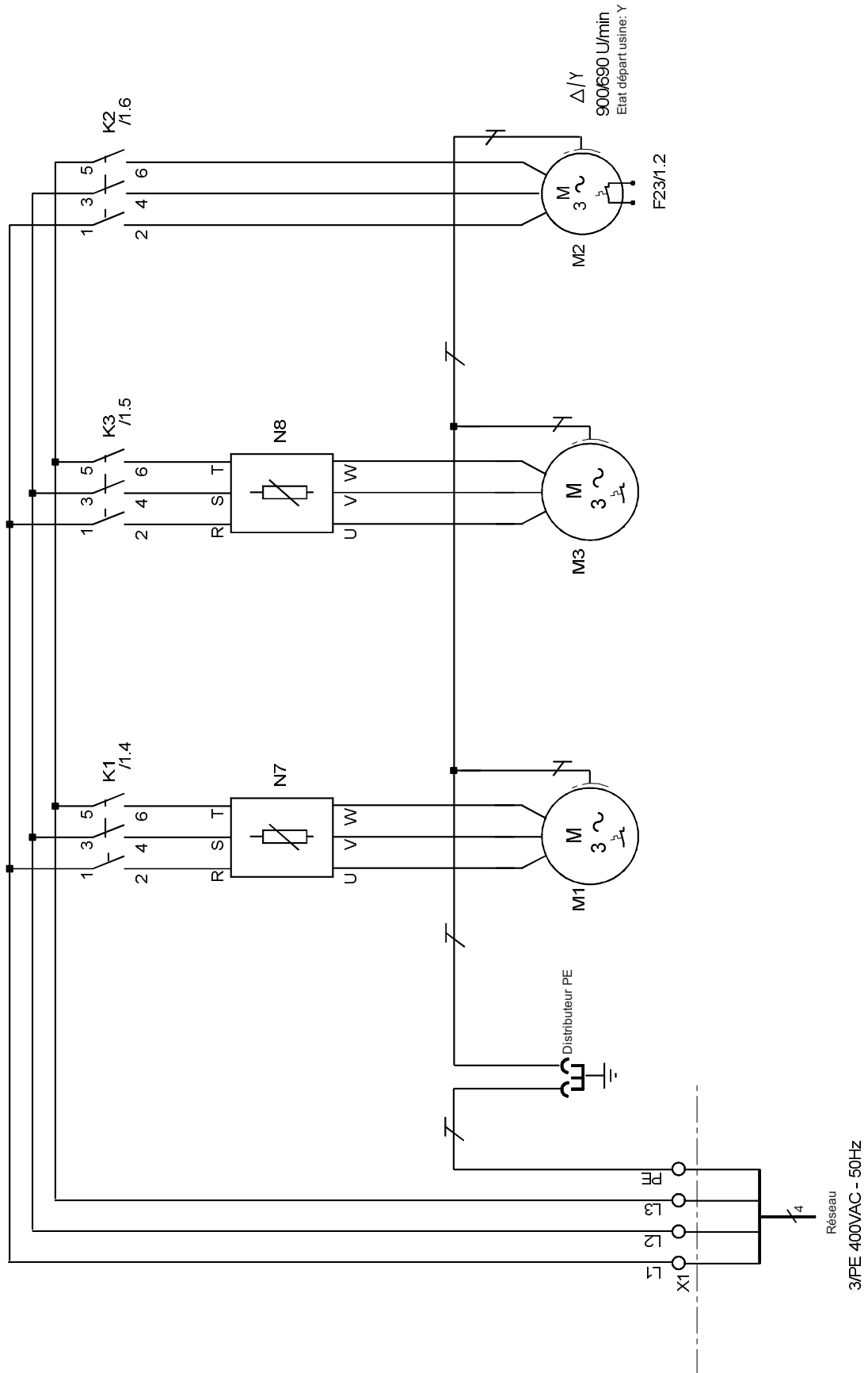
Puissance de chauffage/perte de pression



11.4.1 Commande

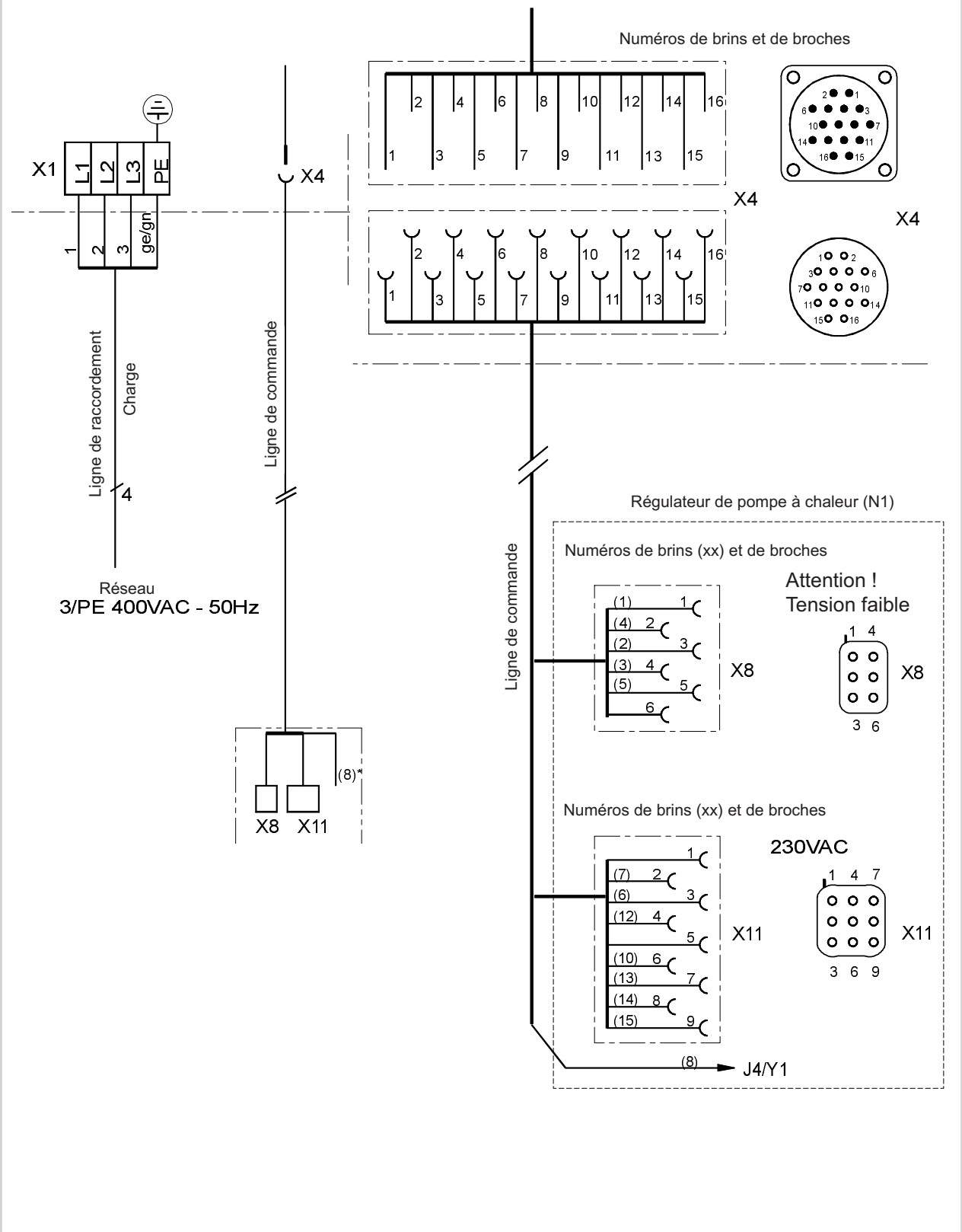


11.4.2 Charge



11.4.3 Schéma de branchement

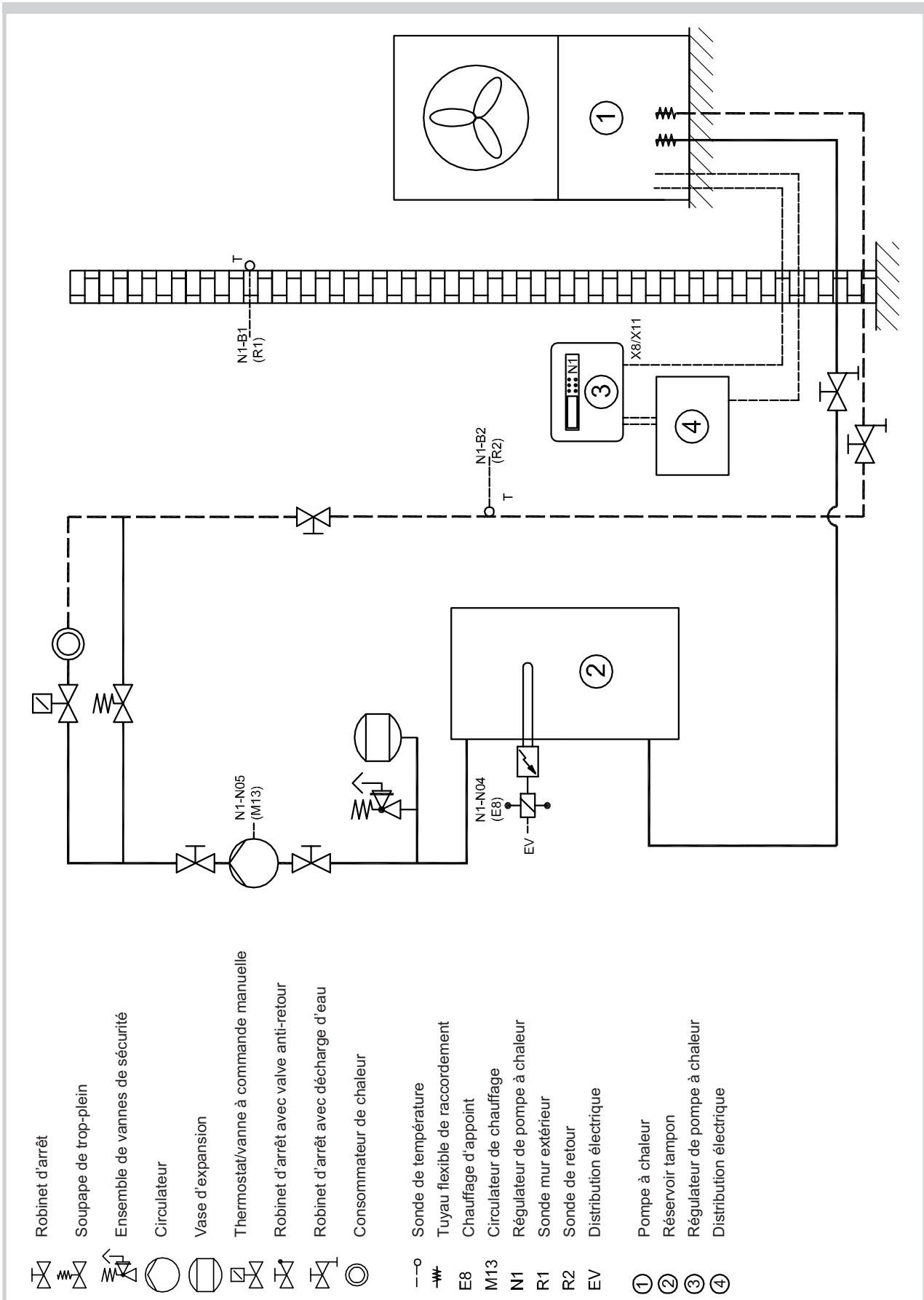
Schéma des bornes de connexion et affectation des connecteurs dans l'appareil air/eau extérieur 22 PS



## 11.4.4 Légende

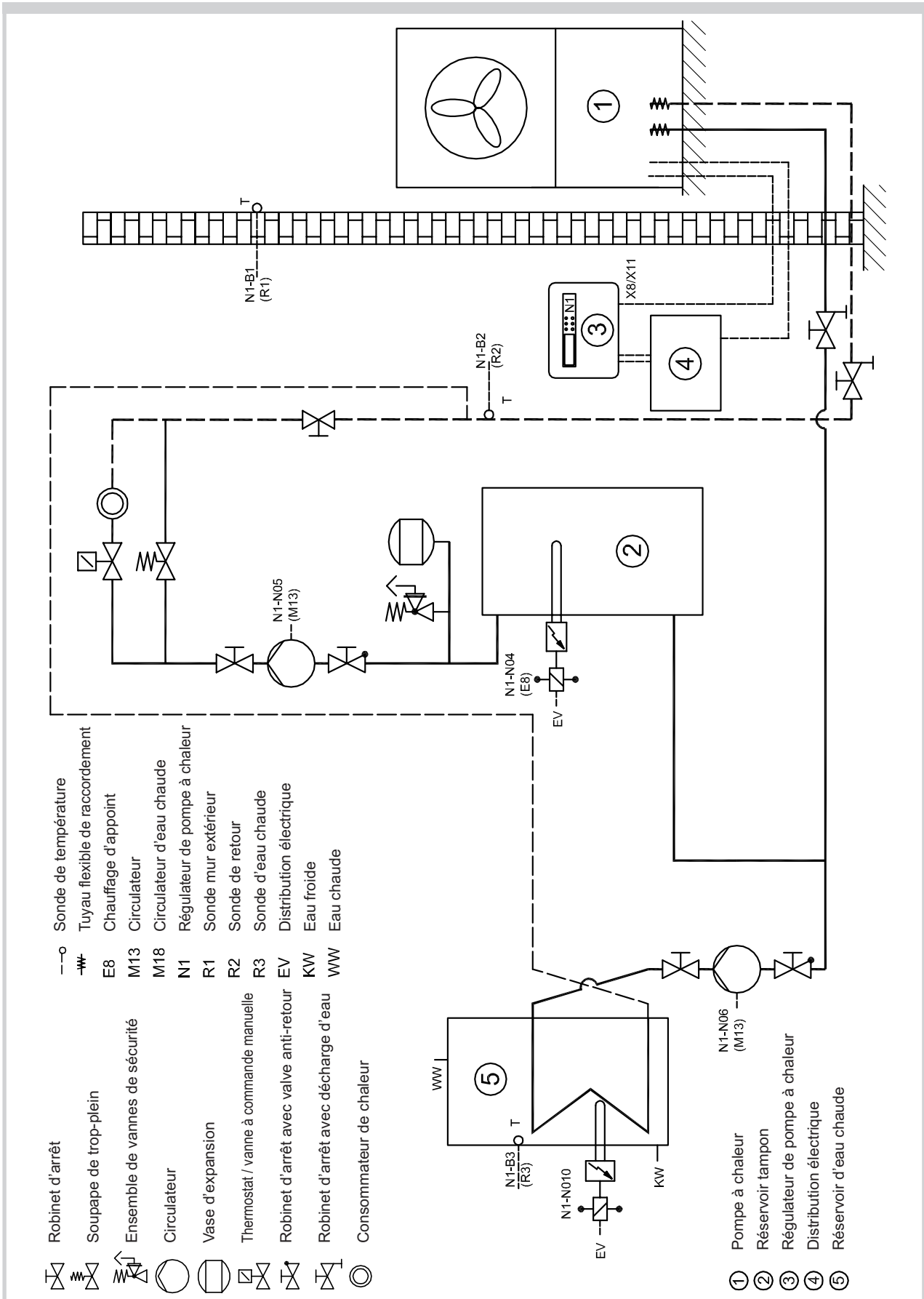
E1	Chauffage carter moteur compresseur 1
E2	Chauffage carter moteur compresseur 2
E4	Chauffage bague de buse - ventilateur
F4	Pressostat haute pression compresseur 1
F5	Pressostat basse pression
F23	Protection enroulement ventilateur
F41	Pressostat haute pression compresseur 2
K1	Contacteur compresseur 1
K2	Contacteur ventilateur
K3	Contacteur compresseur 2
K7	Relais à semi-conducteur dégivrage
M1	Compresseur 1
M2	Ventilateur
M3	Compresseur 2
N1	Régulateur de pompe à chaleur
N7	Régulateur de pompe à chaleur compresseur 1
N8	Régulateur de pompe à chaleur compresseur 2
R7	Résistance codage (2k8/0,25W)
R12	Sonde fin de dégivrage
X1	Bornier: alimentation charge
X2	Bornier: câblage interne
X4	Connecteur ligne de commande / pompe à chaleur
X8/X-11	Connecteur ligne de commande / régulateur pompe à chaleur
Y7	Electrovanne conduite principales (no)
Y8	Electrovanne bypass (nc)

11.5.1 Installation monoénergétique

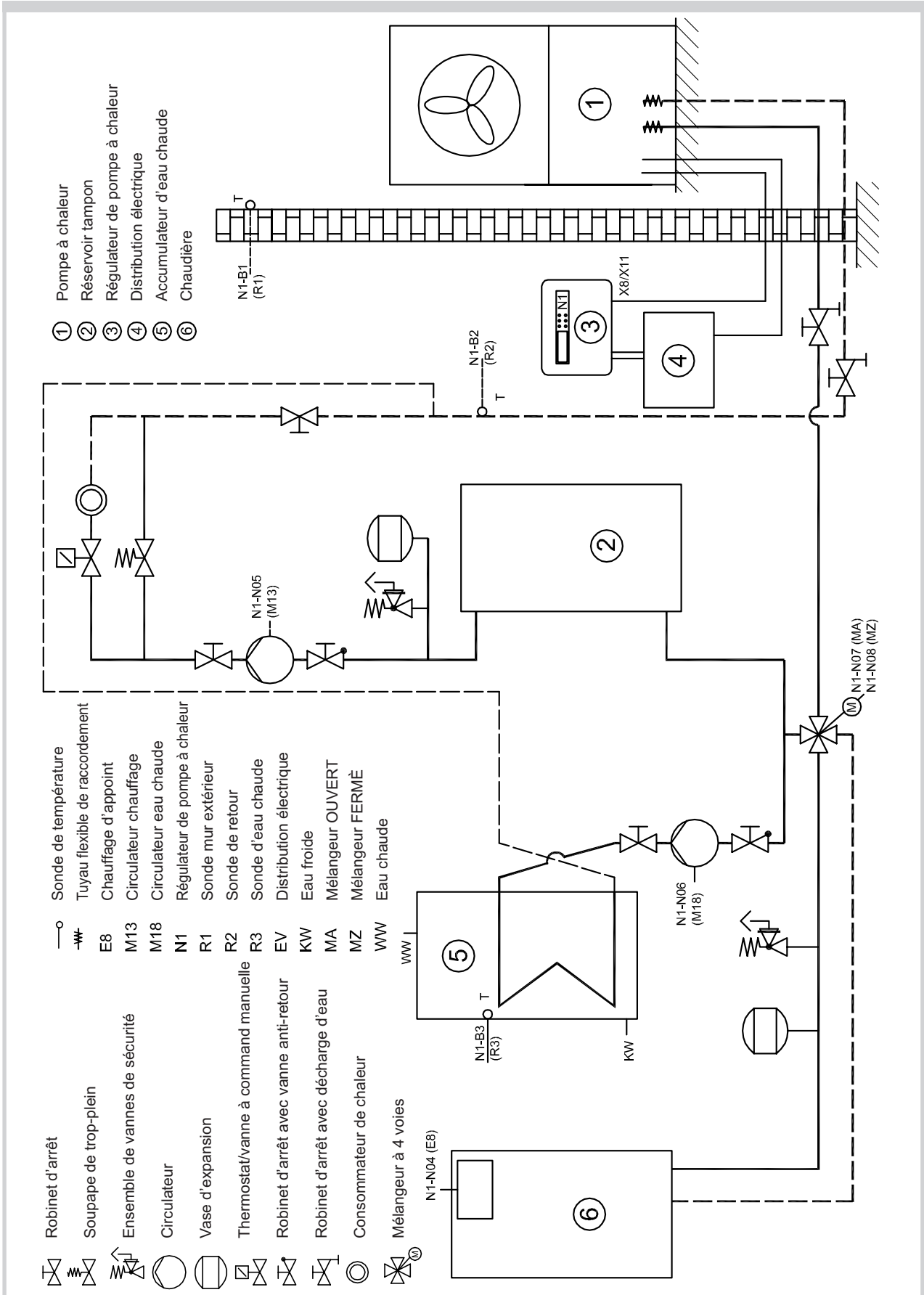


- Robinet d'arrêt
- Soupape de trop-plein
- Ensemble de vannes de sécurité
- Circulateur
- Vase d'expansion
- Thermostat/vanne à commande manuelle
- Robinet d'arrêt avec valve anti-retour
- Robinet d'arrêt avec décharge d'eau
- Consommateur de chaleur
- Sonde de température
- Tuyau flexible de raccordement
- Chauffage d'appoint
- Circulateur de chauffage
- Régulateur de pompe à chaleur
- Sonde mur extérieur
- Sonde de retour
- Distribution électrique
- Pompe à chaleur
- Réservoir tampon
- Régulateur de pompe à chaleur
- Distribution électrique

11.5.2 Installation monoénergétique et préparation d'eau chaude



11.5.3 Installation bivalente



## Déclaration de conformité CE



# Déclaration de conformité



La société soussignée,

**KKW Kulmbacher Klimageräte-Werk GmbH**  
 Département Dimplex  
 Am Goldenen Feld 18  
 D-95326 Kulmbach / Allemagne

certifie que l'appareil / les appareils désigné(s) ci-après, par leur conception et leur mode de construction ainsi que par la définition technique avec laquelle il (s) sont mis en circulation par notre société, est / sont conforme(s) aux directives fondamentales CEE afférentes.

Si l'appareil / les appareils faisait l'objet de modifications sans notre consentement, la présente déclaration deviendrait caduque.

Désignation de l'appareil/des appareils:

**Pompes à chaleur air-eau**  
 pour installation extérieure avec R290

Directives CEE:

Directive CEE relative à la basse tension  
 (73/23/CEE)  
 Directive CEE relative à la compatibilité électromagnétique  
 (89/336/CEE)  
 Directive CEE relative aux appareils sous pression  
 (97/23/CEE)

Type(s):

LA 22 PS

Normes EN harmonisées:

EN 255:1997  
 EN 378:1994  
 DIN EN 60335-1 (VDE 0700 Teil1):1995-10  
 DIN EN 60335-1/A1 (VDE 0700 Teil1/A1):1997-08  
 DIN EN 60335-1/A12 (VDE 0700 Teil 1/A12):1997-08  
 DIN EN 60335-1/A13 (VDE 0700 Teil 1/A13):1998-12  
 DIN EN 60335-1/A14 (VDE 0700 Teil 1/A14):1999-05  
 DIN EN 60335-2-40 (VDE 0700 Teil 40):1998-07  
 DIN EN 55014-2 (VDE 0875 Teil 14-2):1997-10  
 Exigences de la catégorie II / Requirements of category II  
 DIN EN 55014-1 (VDE 0875 Teil 14-1):1999-10  
 DIN EN 61000-3-2 (VDE 0838 Teil 2):1998-10  
 Corrigendum:1997+A1:1998+A2:1998  
 DIN EN 61000-3-2/A14 (VDE 0838 Teil 2/A14):2001-01  
 DIN EN 61000-3-3 (VDE 0838 Teil 3):1996-03  
 EN 60335-1:1994+A11:1995  
 EN 60335-1/A1:1996  
 EN 60335-1/A12:1996  
 EN 60335-1/A13:1998  
 EN 60335-1/A14:1998  
 EN 60335-2-40:1997  
 EN 55014-2:1997  
 EN 55014-1:1993+A1:1997+A2:1999  
 EN 61000-3-2:1995+  
 EN 61000-3-2:1995/A14:2000  
 EN 61000-3-3:1995

Réf. à commander:

348 410

Normes et directives nationales:

D A CH  
 VBG20 SVTI

Fait à Kulmbach, le 07.03.2005

CE03 WoIC.doc

  
 Wolfgang Weinhold  
 Directeur

  
 Mathias Huprich  
 Directeur technique

## Certificat de garantie (valable pour l'Allemagne)

Les clauses ci-après, qui décrivent les conditions et l'étendue de nos prestations de garantie, n'affectent pas les obligations de garantie de qualité du vendeur telles qu'elles découlent du contrat de vente convenu avec le preneur final. Nous accordons la garantie sur nos appareils conformément aux conditions suivantes:

Nous éliminons gratuitement et selon les termes des conditions ci-après les vices existant sur l'appareil dans la mesure où il est établi que ces derniers ont été provoqués par un vice de matériel ou de fabrication et si ces vices nous sont signalés immédiatement après leur identification et dans un délai de 24 mois à compter de la date de livraison au preneur final. Ce délai se réduit à 12 mois dans le cas d'une utilisation commerciale de l'appareil. Si le vice se présente dans un délai de 6 mois à compter de la date de livraison et si la mise en service par le biais d'un service après-vente autorisé pour les techniques système a été effectuée avec succès (pompe à chaleur de chauffage et appareils centralisés d'aération d'espaces habitables), alors il sera fait présomption que le vice est un vice de matériel ou de fabrication.

Cet appareil n'est couvert par la présente garantie que dans le cas où il a été acheté par une entreprise domiciliée dans l'un des pays de l'Union Européenne, s'il est utilisé en Allemagne à la date d'apparition du vice et si les prestations de garantie peuvent également être fournies en Allemagne.

L'élimination des vices jugés couverts par la garantie par nos services s'effectue par réparation gratuite pour le client des pièces défectueuses ou remplacement de ces dernières par des pièces en parfait état. Les frais extraordinaires provoqués lors de l'élimination du vice par la nature ou le lieu d'utilisation de l'appareil ou par une accessibilité insuffisante de ce dernier ne sont pas pris en charge. Les pièces de l'appareil démontés par nos techniciens sont transférées dans notre propriété. La durée de la garantie pour les remises en état ultérieures et les pièces de rechange se termine à l'expiration de la durée de garantie initiale de l'appareil. La garantie ne s'étend pas aux pièces fragiles qui n'altèrent que de manière insignifiante la valeur ou l'aptitude au fonctionnement de l'appareil. Le preneur final est tenu de présenter à chaque cas de garantie le bon d'achat original mentionnant la date d'achat ou de la livraison.

La prestation de garantie s'annule si le preneur final ou une personne tierce ne s'est pas conformé aux directives VDE afférentes, aux stipulations des entreprises locales d'approvisionnement en énergie ou à nos instructions de montage et de service ainsi qu'aux indications et schémas de mise en place fournis dans les documents d'étude ou si nos accessoires, nécessaires au fonctionnement de l'appareil, n'ont pas été utilisés. Nous rejetons toute responsabilité pour les dégâts consécutifs découlant des modifications ou travaux effectués de manière incorrecte par le preneur final ou une personne tierce. La garantie s'étend à l'appareil et aux pièces acquises du fournisseur. Les pièces de source autre que le fournisseur et les dommages provoqués par des appareils et installations de source autre que le fournisseur ne sont pas couverts par la garantie.

Si le vice ne peut pas être éliminé par nos techniciens ou si la remise en état est refusée ou retardée de manière inadmissible, le constructeur fournit une livraison de remplacement gratuite ou rembourse la différence de valeur. Dans le cas d'une livraison de remplacement, nous nous réservons le droit de faire valoir une mise en compte convenable pour le temps d'utilisation de l'appareil défectueux. Tous les autres droits sont exclus, notamment portant sur les dommages et intérêts pour les dommages provoqués hors de l'appareil, sauf disposition légale contraire et obligatoire.

Une prorogation de la garantie à 36 mois pour les pompes à chaleur de chauffage et les appareils centralisés d'aération d'espaces habitables est accordée dans les conditions suivantes à compter de la date de mise en service, mais pour une durée maximale de 38 mois à compter de la livraison au départ usine : La prise en charge d'une garantie prorogée est subordonnée à une mise en service payante par le service après-vente autorisé pour les techniques système, avec procès-verbal de mise en service dans un délai de service (durée de fonctionnement du compresseur) de moins de 150 heures. Les vices consignés dans le procès-verbal de mise en service doivent être éliminés immédiatement. Ceci est le fondement de la garantie. Le procès-verbal de mise en service doit être transmis à l'adresse indiquée ci-après dans un délai d'un mois à compter de la date de mise en service, qui confirmera la prorogation de la durée de garantie.

Le prix forfaitaire de la mise en service englobe la mise en service à proprement parler et les frais de déplacement. Nous n'acceptons aucune responsabilité quant à la qualité des travaux d'études, du dimensionnement et de l'exécution de l'installation globale. L'élimination des vices de l'installation et les temps d'attente sont des prestations spéciales.

Le prix forfaitaire de la mise en service pour les pompes à chaleur de chauffage, actuellement de 320,-Euros, et pour les installations d'aération, actuellement de 400,- Euros par appareil, est facturé au preneur final par le service après-vente autorisé pour les techniques système. Nous nous réservons tous réajustements de nos prix..

En cas de recours au service après-vente, nous informons le service après-vente homologué pour les techniques système le plus proche, qui se charge d'une élimination rapide du problème. Le service après-vente autorisé pour les techniques système de votre région vous sera communiqué par la ligne centrale directe de service après-vente du département Dimplex de KKW Kulmbacher Klimageräte-Werk GmbH.

KKW Kulmbacher Klimageräte-Werk GmbH  
Geschäftsbereich Dimplex  
Kundendienst Systemtechnik  
Am Goldenen Feld 18  
95326 Kulmbach

Tel.-Nr.: +49 (0) 9221 709 562  
Fax.-Nr.: +49 (0) 9221 709 565  
E-Mail-Adresse: kundendienst@kkw.de  
kundendienst@dimplex.de  
Internet: www.kkw.de  
www.dimplex.de

Pour l'exécution de votre ordre, prière de nous communiquer le numéro de production **E-Nr.** et la date de fabrication **FD** de l'appareil. Ces renseignements sont indiqués sur la plaque signalétique, dans le champ encadré par une ligne épaisse.

Adresse S.A.V.



