

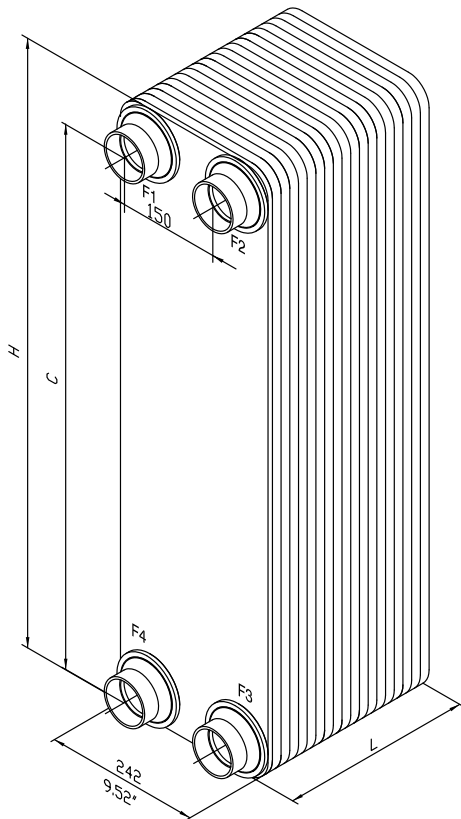


# Device information for copper-soldered plate heat exchangers

## Technical data

| Dimensions and weights | Unit              | WTU 50            |                | WTU 75           |                | WTU 100          |                | WTU 130          |                |
|------------------------|-------------------|-------------------|----------------|------------------|----------------|------------------|----------------|------------------|----------------|
| Number of plates       |                   | 50                |                | 70               |                | 90               |                | 120              |                |
| Actual surface         | m <sup>2</sup>    | 7,06              |                | 10,00            |                | 12,94            |                | 17,35            |                |
| Volume                 | dm <sup>3</sup>   | 16                |                | 22               |                | 28               |                | 38               |                |
| Height [H]             | mm                | 611               |                | 611              |                | 611              |                | 611              |                |
| Width [B]              | mm                | 238               |                | 238              |                | 238              |                | 238              |                |
| Depth [L]              | mm                | 145               |                | 201              |                | 257              |                | 341              |                |
| Net weight             | kg                | 31                |                | 41               |                | 52               |                | 67               |                |
| Gross weight           | kg                | 34                |                | 44               |                | 58               |                | 88               |                |
|                        |                   | <b>Secondary</b>  | <b>Primary</b> | <b>Secondary</b> | <b>Primary</b> | <b>Secondary</b> | <b>Primary</b> | <b>Secondary</b> | <b>Primary</b> |
| Amount                 | m <sup>3</sup> /h | 16,1              | 14,3           | 24,1             | 21,4           | 32,2             | 28,5           | 41,9             | 37,1           |
| Inlet temperature      | °C                | 5,00              | 10,00          | 5,00             | 10,00          | 5,00             | 10,00          | 5,00             | 10,00          |
| Outlet temperature     | °C                | 8,00              | 7,00           | 8,00             | 7,00           | 8,00             | 7,00           | 8,00             | 7,00           |
| Pressure drop          | Pa                | 26190             | 24040          | 30720            | 27580          | 34140            | 30280          | 34730            | 30490          |
| Transferred output     | kW                | 50                |                | 75               |                | 100              |                | 130              |                |
| Inlet stubs            |                   | F1                | F3             | F1               | F3             | F1               | F3             | F1               | F3             |
| Outlet stubs           |                   | F4                | F2             | F4               | F2             | F4               | F2             | F4               | F2             |
| Secondary connections  |                   | DN 65 (2 1/2" AG) |                |                  |                |                  |                |                  |                |
| Primary connections    |                   | DN 65 (2 1/2" AG) |                |                  |                |                  |                |                  |                |
| Plate material         |                   | 0.4 mm AISI 316   |                |                  |                |                  |                |                  |                |
| Sealing material       |                   | Copper solder 185 |                |                  |                |                  |                |                  |                |

## Dimension drawing WTU 50-WTU 130

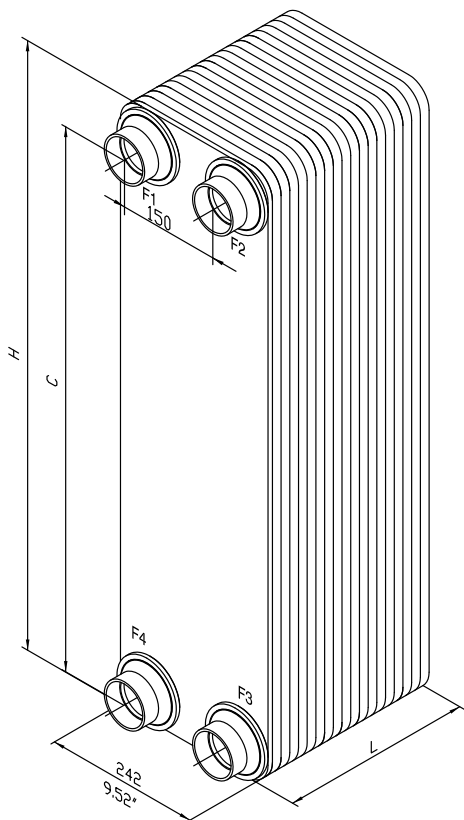


# Informations sur les échangeurs thermiques à plaques brasés au cuivre

## Données techniques

| Dimensions et poids           |                   | WTU 50                  |                 | WTU 75                  |                 | WTU 100                 |                 | WTU 130                 |                 |
|-------------------------------|-------------------|-------------------------|-----------------|-------------------------|-----------------|-------------------------|-----------------|-------------------------|-----------------|
| Nombre de plaques             |                   | 50                      |                 | 70                      |                 | 90                      |                 | 120                     |                 |
| Surface effective             | m <sup>2</sup>    | 7,06                    |                 | 10,00                   |                 | 12,94                   |                 | 17,35                   |                 |
| Volume                        | dm <sup>3</sup>   | 16                      |                 | 22                      |                 | 28                      |                 | 38                      |                 |
| Hauteur [H]                   | mm                | 611                     |                 | 611                     |                 | 611                     |                 | 611                     |                 |
| Largeur [B]                   | mm                | 238                     |                 | 238                     |                 | 238                     |                 | 238                     |                 |
| Profondeur [L]                | mm                | 145                     |                 | 201                     |                 | 257                     |                 | 341                     |                 |
| Poids net                     | kg                | 31                      |                 | 41                      |                 | 52                      |                 | 67                      |                 |
| Poids brut                    | kg                | 34                      |                 | 44                      |                 | 58                      |                 | 88                      |                 |
|                               |                   | <b>Secon-<br/>daire</b> | <b>Primaire</b> | <b>Secon-<br/>daire</b> | <b>Primaire</b> | <b>Secon-<br/>daire</b> | <b>Primaire</b> | <b>Secon-<br/>daire</b> | <b>Primaire</b> |
| Quantité                      | m <sup>3</sup> /h | 16,1                    | 14,3            | 24,1                    | 21,4            | 32,2                    | 28,5            | 41,9                    | 37,1            |
| Température d'entrée          | °C                | 5,00                    | 10,00           | 5,00                    | 10,00           | 5,00                    | 10,00           | 5,00                    | 10,00           |
| Température de sortie         | °C                | 8,00                    | 7,00            | 8,00                    | 7,00            | 8,00                    | 7,00            | 8,00                    | 7,00            |
| Perte de pression             | Pa                | 26190                   | 24040           | 30720                   | 27580           | 34140                   | 30280           | 34730                   | 30490           |
| Puissance transférée          | kW                | 50                      |                 | 75                      |                 | 100                     |                 | 130                     |                 |
| Tubulures d'entrée            |                   | F1                      | F3              | F1                      | F3              | F1                      | F3              | F1                      | F3              |
| Tubulures de sortie           |                   | F4                      | F2              | F4                      | F2              | F4                      | F2              | F4                      | F2              |
| Raccordements côté secondaire |                   | DN 65 (2 1/2" AG)       |                 |                         |                 |                         |                 |                         |                 |
| Raccordements côté primaire   |                   | DN 65 (2 1/2" AG)       |                 |                         |                 |                         |                 |                         |                 |
| Matériau de plaque            |                   | 0.4 mm AISI 316         |                 |                         |                 |                         |                 |                         |                 |
| Matériau d'étanchéité         |                   | Brasure au cuivre 185   |                 |                         |                 |                         |                 |                         |                 |

## Schéma coté WTU 50-WTU 130



# Dane techniczne lutowany miedzia płytowy wymiennik ciepła

## Dane techniczne

| Wymiary i ciężary      | Jedno stka        | WTU 50            |                  | WTU 75        |                  | WTU 100       |                  | WTU 130       |                  |
|------------------------|-------------------|-------------------|------------------|---------------|------------------|---------------|------------------|---------------|------------------|
| Ilość płyt             |                   | 50                |                  | 70            |                  | 90            |                  | 120           |                  |
| Efektywna powierzchnia | m <sup>2</sup>    | 7,06              |                  | 10,00         |                  | 12,94         |                  | 17,35         |                  |
| Objętość               | dm <sup>3</sup>   | 16                |                  | 22            |                  | 28            |                  | 38            |                  |
| Wysokość [H]           | mm                | 611               |                  | 611           |                  | 611           |                  | 611           |                  |
| Szerokość [B]          | mm                | 238               |                  | 238           |                  | 238           |                  | 238           |                  |
| Głębokość [L]          | mm                | 145               |                  | 201           |                  | 257           |                  | 341           |                  |
| Ciężar netto           | kg                | 31                |                  | 41            |                  | 52            |                  | 67            |                  |
| Ciężar brutto          | kg                | 34                |                  | 44            |                  | 58            |                  | 88            |                  |
|                        |                   | <b>Wtórny</b>     | <b>Pierwotny</b> | <b>Wtórny</b> | <b>Pierwotny</b> | <b>Wtórny</b> | <b>Pierwotny</b> | <b>Wtórny</b> | <b>Pierwotny</b> |
| Ilość                  | m <sup>3</sup> /h | 16,1              | 14,3             | 24,1          | 21,4             | 32,2          | 28,5             | 41,9          | 37,1             |
| Temperatura wlotu      | °C                | 5,00              | 10,00            | 5,00          | 10,00            | 5,00          | 10,00            | 5,00          | 10,00            |
| Temperatura wylotu     | °C                | 8,00              | 7,00             | 8,00          | 7,00             | 8,00          | 7,00             | 8,00          | 7,00             |
| Strata ciśnienia       | Pa                | 26190             | 24040            | 30720         | 27580            | 34140         | 30280            | 34730         | 30490            |
| Przekazana moc         | kW                | 50                |                  | 75            |                  | 100           |                  | 130           |                  |
| Króćce wlotu           |                   | F1                | F3               | F1            | F3               | F1            | F3               | F1            | F3               |
| Króćce wylotu          |                   | F4                | F2               | F4            | F2               | F4            | F2               | F4            | F2               |
| Podłączenia wtórny     |                   | DN 65 (2 1/2" AG) |                  |               |                  |               |                  |               |                  |
| Podłączenia pierwotny  |                   | DN 65 (2 1/2" AG) |                  |               |                  |               |                  |               |                  |
| Materiał płyt          |                   | 0.4 mm AISI 316   |                  |               |                  |               |                  |               |                  |
| Materiał izolacji      |                   | Lut miedziany 185 |                  |               |                  |               |                  |               |                  |

## Rysunek wymiarowy WTU 50-WTU 130

