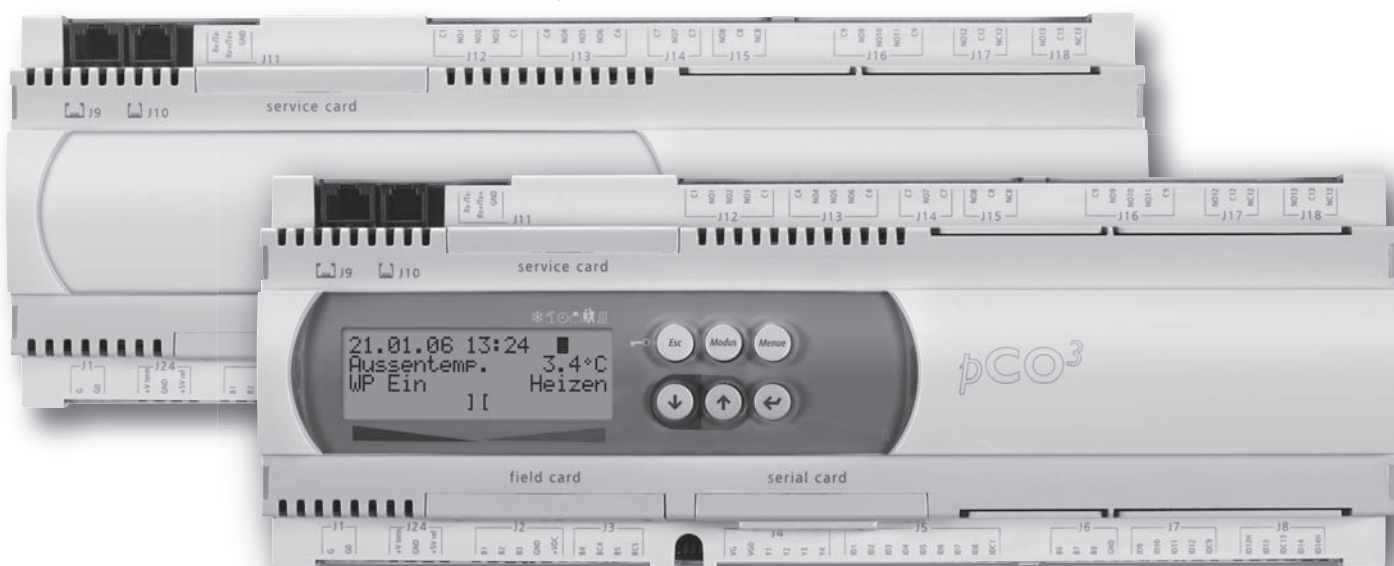


WPM 2006 plus *WPM 2006 R* *WPM 2007 plus* *WPM 2007 R*

**Instrukcja montażu i
uruchamiania**
dla instalatora

Polski

WPM 2007 - Norm NTC-2 / NTC-10 (Czujnik)



WPM 2006 - Norm NTC-2 / Norm NTC-2 (Czujnik)

Menedżer pompy ciepła

dla nisko- średnio- i wysokotemperaturowych pomp ciepła do grzania i chłodzenia

DE Einstellung der Sprache

- MENEUE-Taste für einige Sekunden gedrückt halten
- Auswahl des Menüpunktes *1 Einstellungen* mit den Pfeiltasten (↑ und ↓) und bestätigen durch Drücken der ENTER-Taste (↵)
- Auswahl des Untermenüpunktes *Sprache* mit den Pfeiltasten (↑ und ↓) und bestätigen durch Drücken der ENTER-Taste (↵) bis Cursor zum Einstellwert springt
- Gewünschte Sprache mit Pfeiltasten (↑ und ↓) einstellen
- Gewählte Sprache mit ENTER-Taste (↵) bestätigen oder durch die ESC-Taste verwerfen

GB How to set the desired language

- Hold MENEUE button depressed for several seconds
- Select the *1 Einstellungen* menu item with the arrow buttons (↑ and ↓) and confirm by pressing the ENTER button (↵)
- Select the *Sprache* submenu item with the arrow buttons (↑ and ↓) and confirm by pressing the ENTER button (↵)
- Set the desired language with the arrow buttons (↑ and ↓)
- Confirm the selected language with the ENTER button (↵) or revoke with the ESC button

FR Réglage de la langue

- Tenir appuyée la touche MENU pendant quelques secondes
- Sélectionner l'option *1 Einstellungen* avec les touches pourvues de flèches (↑ et ↓) puis confirmer avec la touche ENTREE (↵)
- Sélectionner l'option *Sprache* avec les touches pourvues de flèches (↑ et ↓) puis confirmer avec la touche ENTREE (↵)
- Régler la langue souhaitée avec les touches pourvues de flèches (↑ et ↓)
- Confirmer la langue avec la touche ENTREE (↵) ou rejeter la sélection avec la touche ECHAP

SI Nastavení jazyka

- Stisknete na několik sekund klávesu MENU.
- Zvolte bod menu *1 Einstellungen* pomocí kláves se šipkami (↑ a ↓) a potvrďte jej stisknutím klávesy ENTER (↵).
- Zvolte bod podmenu *Sprache* pomocí kláves se šipkami (↑ a ↓) a potvrďte jej stisknutím klávesy ENTER (↵), dokud nepřeskočí kurzor na nastavení hodnoty.
- Nastavte potřebné jazyky pomocí kláves se šipkami (↑ a ↓).
- Potvrďte zvolené jazyky klávesou ENTER (↵) nebo je zrušte klávesou ESC.

IT Impostare la lingua

- Tenere premuto per qualche secondo il pulsante MENEUE
- Selezionare la voce di menu *1 Einstellungen* con i pulsanti a freccia (↑ e ↓), confermare premendo il pulsante INVIO (↵)
- Selezionare la voce sottomenu *Sprache* con i pulsanti a freccia (↑ e ↓), confermare premendo pulsante INVIO (↵) finché il cursore si troverà sul valore dell'impostazione
- Settare la lingua desiderata con i pulsanti a freccia (↑ e ↓)
- Con il pulsante INVIO (↵) confermare la lingua selezionata oppure annullare con il pulsante ESC.

NL De taal instellen

- De MENU-toets enkele seconden ingedrukt houden
- Het menupunt *1 Einstellungen* met de pijltjestoetsen (↑ en ↓) selecteren en bevestigen door middel van de ENTER-toets (↵)
- Het submenupunt *Sprache* met de pijltjestoetsen (↑ en ↓) selecteren en bevestigen door middel van de ENTER-toets (↵) tot de cursor naar de instellingswaarde springt
- De gewenste taal met de pijltjestoetsen (↑ en ↓) instellen
- De geselecteerde taal met de ENTER-toets (↵) bevestigen of door de ESC-toets afwijzen

SE Inställning av språk

- Håll MENEUE-tangenten intryckt några sekunder
- Välj menyposten *1 Einstellungen* med piltangenterna (↑ och ↓) och bekräfta genom att trycka på ENTER-tangenten (↵)
- Välj undermenyposten *Sprache* med piltangenterna (↑ och ↓) och bekräfta genom att trycka på ENTER-tangenten (↵) till dess att markören flyttar sig till "Inställningsvärde"
- Ställ in önskat språk med piltangenterna (↑ och ↓)
- Bekräfta det valda språket med ENTER-tangenten (↵) eller välj bort det med hjälp av ESC-tangenten

CZ Nastavítev jezika

- MENEUE -Típkou držímto nejaké sekundy stisknutím.
- Izbiro tipk za meni *1 Einstellungen* s pomočjo tipk (↑ in ↓) in potrjujemo s pomočjo tipke ENTER- (↵).
- Pojem izbiramo s pomočjo tipk označenih s puščico (↑ in ↓) in potrjujemo s pomočjo tipke ENTER- (↵), dokler se puščica ne postavi na izbrano mesto.
- Želeni jezik uravnavamo s tipkama (↑ in ↓).
- Izbrani jezik s tipko ENTER- (↵) potrdimo ali s tipko ESC odklonimo.

PL Ustawienia języka

- Przycisk MENU wcisnąć i przytrzymać na kilka sekund
- Wybór punktu menu *1 Einstellungen* przy pomocy klawiszy strzałek (↑ i ↓) i potwierdzenie wciśnięciem klawisza ENTER (↵)
- Wybór punktu podmenu *Sprache* przy pomocy klawiszy strzałek (↑ i ↓) i potwierdzenie wciśnięciem klawisza ENTER (↵) aż kursor przeskoczy na wartość ustawianą
- Ustawić pożądaný jezyk klawiszami strzałek (↑ i ↓)
- Potwierdzić pożądaný jezyk klawiszem ENTER (↵) lub porzucić wciśnięciem klawisza ESC

RC 语言设置

- 按住菜单键几秒钟
- 菜单项的选择 "*1 Einstellungen*" 调上下箭头键 (↑ 和 ↓), 然后按确认键 (↵) 确认
- 次级菜单项的选择 "*Sprache*" 调上下箭头键 (↑ 和 ↓), 然后按确认键 (↵) 直到光标跳到调整值
- 调上下箭头键 (↑ 和 ↓) 来设置所需语言
- 用确认键 (↵) 来确认所选语言, 或者通过ESC-键拒绝对这个语言的选择。

PT Definição do idioma

- Manter a tecla MENEUE premida durante alguns segundos
- Seleção do ponto do menu *1 Einstellungen* através das teclas de setas (↑ e ↓) e confirmar premindo a tecla ENTER (↵)
- Seleção do ponto do submenu *Sprache* das teclas de setas (↑ e ↓) e confirmar premindo a tecla ENTER (↵) até o cursor saltar para o valor de definição
- Definir o idioma pretendido através das teclas de setas (↑ e ↓)
- Confirmar o idioma seleccionado através da tecla ENTER (↵) ou cancelar através da tecla ESC

ES Seleccionar el idioma

- Mantener pulsada la tecla MENEUE durante algunos segundos
- Seleccionar la opción *1 Einstellungen* con las teclas de flecha (↑ y ↓) y confirmar pulsando la tecla ENTER (↵)
- Seleccionar la subopción *Sprache* con las teclas de flecha (↑ y ↓) y confirmar pulsando la tecla ENTER (↵) hasta que el cursor salte al valor de ajuste
- Configurar el idioma deseado con las teclas de flecha (↑ y ↓)
- Confirmar el idioma elegido con la tecla ENTER (↵) o desechar la selección de idioma pulsando la tecla ESC

Spis treści

1	Ważne wskazówki	POL-3
2	Zakres dostawy menedżera pompy ciepła	POL-3
3	Montaż	POL-3
3.1	Mocowanie regulatora grzewczej pompy ciepła na ścianie	POL-3
3.2	Czujnik temperatury (regulator grzania N1)	POL-4
3.2.1	Regulator grzania ze zintegrowanym wyświetlaczem (WPM 2006)	POL-4
3.2.2	Regulator ogrzewania ze zdejmowanym elementem sterującym (WPM 2007)	POL-4
3.2.3	Montaż czujnika temperatury zewnętrznej	POL-5
3.2.4	Montaż czujników systemowych	POL-5
4	Prace związane z elektrycznym przyłączeniem pompy ciepła	POL-5
5	Konfiguracja wstępna instalacji grzewczej pompy ciepła	POL-8
5.1	Menu	POL-8
5.2	Kodowanie	POL-9
6	Konfiguracja instalacji grzewczej pompy ciepła	POL-10
6.1	Ustawienia	POL-10
6.2	Wyjścia	POL-17
6.3	Wejścia	POL-18
6.4	Funkcje specjalne	POL-19
6.5	Modem / połączenie z komputerem	POL-21
7	Efektywny energetycznie tryb pracy	POL-22
7.1	Ustawienie charakterystyki grzania zależnej od temperatury zewnętrznej	POL-22
7.1.1	Przykłady nastawień	POL-23
7.1.2	Optymalizacja charakterystyki grzania	POL-24
7.2	Regulacja temperaturą pomieszczenia	POL-24
7.3	Regulacja wartością stałą / Ustawienie poziomej charakterystyki grzania	POL-24
8	Przygotowanie ciepłej wody	POL-25
8.1	Grzanie podstawowe pompą ciepła	POL-25
8.1.1	Osiągane temperatury ciepłej wody	POL-25
8.1.2	Temperatury ciepłej wody zależne od źródła ciepła	POL-25
8.2	Dogrzewanie za pomocą ogrzewania kotłowego / 2. generatorem ciepła	POL-26
8.3	Dezynfekcja termiczna	POL-26
9	Opis programu	POL-26
9.1	Usterki	POL-26
9.2	Temperatura graniczna (punkt biwalentny)	POL-26
9.3	Blokada zakładów energetycznych / Blokada trybu pracy pompy ciepła	POL-27
9.4	Sterowanie 2. generatorem ciepła	POL-27
9.4.1	Sterowanie grzałek nurnikowych	POL-27
9.4.2	Kocioł grzewczy stałej regulacji (regulacja przez mieszalnik)	POL-27
9.4.3	Płynnie regulowany kocioł grzewczy (regulacja palnika)	POL-27
9.4.4	Program specjalny dla starszych kotłów grzewczych i instalacji z centralnym zbiornikiem	POL-27
9.4.5	Biwalentny regeneracyjny	POL-28
9.5	Regulacja mocy	POL-28
9.5.1	Pompa ciepła z jednym kompresorem	POL-28
9.5.2	Pompa ciepła z dwoma kompresorami	POL-29
9.5.3	Wysokotemperaturowe pompy ciepła powietrze / woda	POL-29
9.6	Histereza	POL-29
9.7	Sterowanie pomp obiegowych	POL-29
9.7.1	Pompa obiegowa ogrzewania / ochrona przed mrozem	POL-30
9.7.2	Pompa cyrkulacyjna ciepłej wody	POL-30
9.7.3	Pompa obiegowa basenu	POL-30
9.7.4	Dodatkowa pompa obiegowa	POL-30

9.7.5	Podstawowa pompa źródła ciepła.....	POL-30
10	Uruchamianie pompy ciepła powietrze/woda.....	POL-31
11	Program nagrzania (suszenie posadzek).....	POL-31
11.1	Wdrożenie wytycznych dla grzewczych instalacji pomp ciepła	POL-31
11.2	Grzanie funkcyjne według DIN EN 1264-4	POL-32
11.3	Grzanie utwardzające do osuszania posadzek	POL-32
11.3.1	Ogólne wskazówki.....	POL-32
11.3.2	Program standardowy podgrzewania osuszającego.....	POL-32
11.3.3	Program indywidualnego podgrzewania osuszającego	POL-33
12	Rozszerzona instrukcja montażu menedżera pompy ciepła grzania / chłodzenia	POL-33
12.1	Regulator grzania i chłodzenia	POL-33
12.1.1	Sieciowy tryb pracy regulatora grzania i chłodzenia oraz stacja zdalnego sterowania	POL-33
12.1.2	Czujnik temperatury (regulator chłodzenia).....	POL-34
12.2	Wytwarzanie chłodu przez aktywne chłodzenie	POL-34
12.2.1	Pompy ciepła bez dodatkowego wymiennika ciepła	POL-34
12.2.2	Pompy ciepła z dodatkowym wymiennikiem ciepła do wykorzystania ciepła odpadowego	POL-34
12.3	Wytwarzanie chłodu przez pasywne chłodzenie	POL-34
12.4	Opis programu chłodzenie.....	POL-35
12.4.1	Tryb pracy chłodzenie	POL-35
12.4.2	Aktywowanie chłodzenia	POL-35
12.4.3	Deaktywowanie pompy obiegowej w trybie chłodzenia.....	POL-35
12.4.4	Ciche i dynamiczne chłodzenie	POL-35
12.5	Sterowanie temperatury pomieszczenia.....	POL-36
13	Specjalne wyposażenie dodatkowe	POL-36
13.1	Stacja zdalnego sterowania.....	POL-36
13.2	System zdalnej diagnozy (FDS)	POL-36
13.3	Stacja klimatyczna pomieszczenia	POL-36
	Załącznik	A-I

1 Ważne wskazówki

- Przy pierwszym uruchomieniu urządzenia powinny zostać uwzględnione przepisy bezpieczeństwa obowiązujące w danym kraju jak i niemieckie przepisy VDE, w szczególności VDE 0100 oraz zasady technicznego podłączenia przedsiębiorstwa energetycznego!
- Regulator pomp ciepła powinien być eksploatowany tylko w suchych pomieszczeniach w zakresie temperatur pomiędzy 0 °C i 35 °C. Oroszenie jest niedopuszczalne.
- Wszystkie kable czujników o przekroju przewodu 0,75 mm mogą zostać przedłużone do max. 30 m. Przewody czujników nie powinny być ułożone wraz z przewodami napięcia.
- Aby zapewnić działanie funkcji ochrony przed mrozem, regulator pompy ciepła musi być ciągle pod napięciem, a pompa ciepła musi mieć zabezpieczony przepływ.
- Kontakty przekaźników wyjściowych zostały pozbawione zakłóceń. Dlatego także przy nie zamkniętych kontaktach jest mierzone napięcie, zależne od oporu wewnętrznego instrumentu pomiarowego, które leży dużo poniżej napięcia sieci.
- Zaciski J1 do J7 i J11, jak i gniazda wtykowe X2, X3 i X8 są pod niskim napięciem. Jeżeli z powodu błędu w okablowaniu do tych zacisków zostanie podłączone napięcie sieciowe, to regulator pompy ciepła ulegnie zniszczeniu.

2 Zakres dostawy menedżera pompy ciepła

Menedżer pompy ciepła jest dostarczany w trzech wersjach:

- integrowany w obudowie pompy ciepła
- menedżer pompy ciepła do montażu na ścianie dla instalacji grzewczych pomp ciepła
- menedżer pompy ciepła do montażu na ścianie dla instalacji pomp ciepła do grzania i chłodzenia (*Roz. 12 na str. 33*).

Dostawa menedżera pompy ciepła do montażu na ścianie obejmuje:

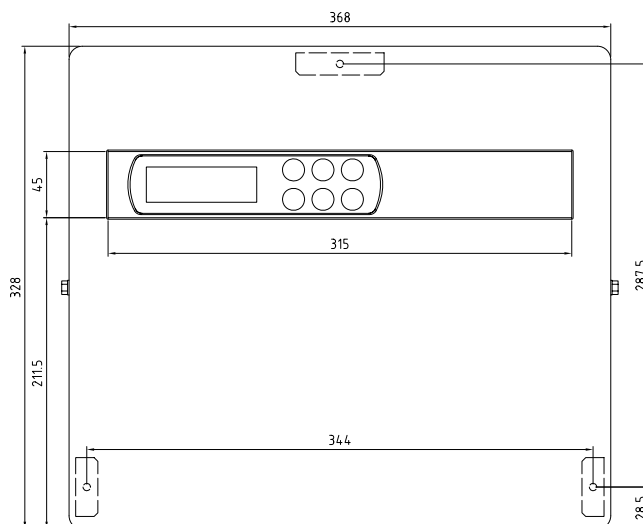
- menedżer pompy ciepła z obudową
- 3 dyble (6 mm) ze śrubami do montażu na ścianie
- czujnik temperatury zewnętrznej
- instrukcja obsługi i użytkownika dla klienta
- instrukcja montażu i uruchamiania dla instalatora

3 Montaż

3.1 Mocowanie regulatora grzewczej pompy ciepła na ścianie

Regulator jest mocowany na ścianie za pomocą 3 dołączonych do dostawy śrub i dybli (6 mm). W celu uniknięcia zabrudzenia lub zniszczenia regulatora, należy:

- dybel dla górnego uchwyty mocującego zamocować na wysokości obsługi
- śrubę wkręcić tak daleko do dybla, żeby istniała możliwość zawieszenia regulatora
- regulator zawiesić na górnym uchwycie mocującym
- zaznaczyć położenie bocznych uchwyty mocujących
- zdjąć regulator
- włożyć dyble dla bocznych uchwyty
- powiesić i przykręcić regulator



Rys. 3.1: Wymiary regulatora grzewczej pompy ciepła do montażu na ścianie

3.2 Czujnik temperatury (regulator grzania N1)

W zależności od rodzaju pomp ciepła następujące czujniki temperatury są już zabudowane wzgl. muszą być dodatkowo zamontowane:

- temperatury zewnętrznej (R1) (patrz Roz. 3.2.3 na str. 5)
- temperatury 1., 2. i 3. obiegu grzewczego (R2, R5 i R13) (patrz Roz. 3.2.4 na str. 5).
- temperatury dopływu (R9), jako czujnik ochrony przed mrozem dla pomp ciepła powietrze/woda

- temperatury wyjścia źródła ciepła dla pomp ciepła typu solanka i woda/woda
- temperatury ciepłej wody (R3)
- temperatury regeneracyjnego zbiornika ciepła (R13)

Regulator ogrzewania N1 występuje w dwóch wariantach:

- Regulator grzania ze zintegrowanym wyświetlaczem (WPM 2006) (patrz Roz. 3.2.1 na str. 4)
- Regulator grzania ze ściągającym wyświetlaczem (WPM 2007) (patrz Roz. 3.2.2 na str. 4).

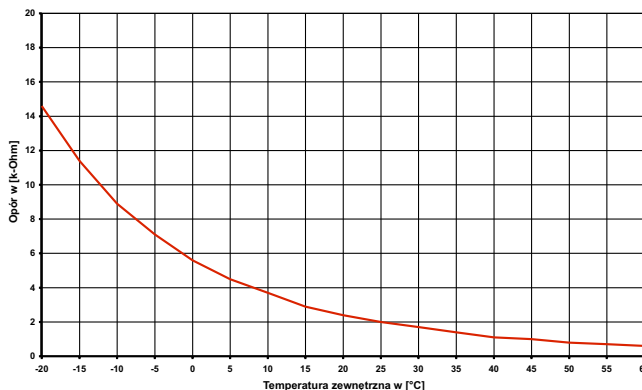
	Temperatura w °C																
	-20	-15	-10	-5	0	5	10	15	20	25	30	35	40	45	50	55	60
Standardowy NTC-2 w kΩ	14,6	11,4	8,9	7,1	5,6	4,5	3,7	2,9	2,4	2,0	1,7	1,4	1,1	1,0	0,8	0,7	0,6
NTC-10 w kΩ	67,7	53,4	42,3	33,9	27,3	22,1	18,0	14,9	12,1	10,0	8,4	7,0	5,9	5,0	4,2	3,6	3,1

3.2.1 Regulator grzania ze zintegrowanym wyświetlaczem (WPM 2006)

Wszystkie czujniki podłączone do regulatora ogrzewania z integrowanym wyświetlaczem muszą odpowiadać charakterystykom przedstawionym na Rys. 3.3 na str. 4.



Rys. 3.2: Regulator grzania z integrowanym wyświetlaczem



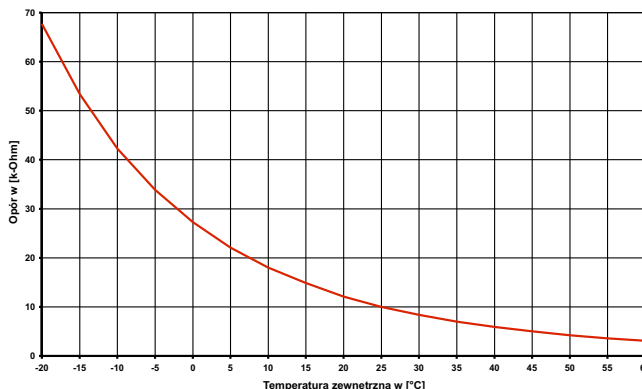
Rys. 3.3: Charakterystyki standardowego czujnika NTC-2 według DIN 44574 do podłączenia do regulatora ogrzewania z integrowanym wskaźnikiem

3.2.2 Regulator ogrzewania ze zdejmowanym elementem sterującym (WPM 2007)

Wszystkie czujniki podłączone do regulatora ogrzewania ze zdejmowanym elementem sterującym muszą odpowiadać charakterystykom przedstawionym na Rys. 3.5 na str. 4. Jedynym wyjątkiem jest zawarty w dostawie pompy ciepła czujnik temperatury zewnętrznej (patrz Roz. 3.2.3 na str. 5)



Rys. 3.4: Zdejmowany element sterujący



Rys. 3.5: Charakterystyki czujnika NTC-10 do podłączenia do regulatora ogrzewania ze zdejmowanym elementem sterującym

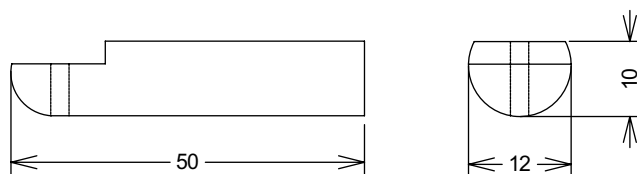
3.2.3 Montaż czujnika temperatury zewnętrznej

Czujnik temperatury zewnętrznej musi być tak zabudowany, żeby ująć wszelkiego rodzaju wpływy atmosferyczne i nie fałszować wartości pomiaru.

Montaż:

- na zewnętrznej ścianie ogrzewanego pomieszczenia i w miarę możliwości na stronie północnej wzgl. północno-zachodniej
- nie montować w „położeniu chronionym“ (np. w niszy lub pod balkonem)

- nie mocować w pobliżu okien, drzwi, otworów wentylacyjnych, oświetlenia zewnętrznego lub pomp ciepła
- w żadnej porze roku nie wystawiać na bezpośrednie działanie promieni słonecznych



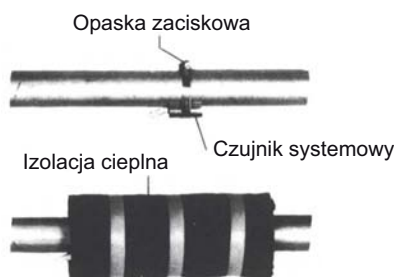
Rys. 3.6: Wymiary czujnika zewnętrznego w izolowanej obudowie

3.2.4 Montaż czujników systemowych

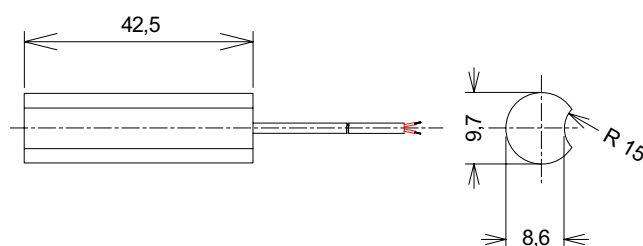
Montaż czujników systemowych jest tylko konieczny w przypadku, gdy są one zawarte w dostawie pompy ciepła i nie są zabudowane.

Czujniki systemowe mogą być montowane jako czujniki rurowe lub wkładane do tulejki nurnikowej rozdzielacza kompaktowego.

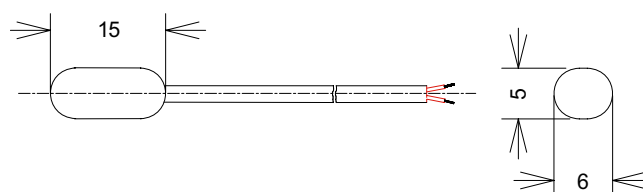
- oczyścić rurę ogrzewania z lakieru, rdzy i zgorzeli
- wyczyszczone powierzchnie posmarować pastą przewodzącą ciepło (cienką warstwę)
- czujnik umocować za pomocą opaski zaciskowej (dobrze zaciągnąć, luźne czujniki powodują błędy w funkcjonowaniu) i zaizolować cieplnie.



Rys. 3.7: Montaż czujnika rurowego



Rys. 3.8: Wymiary standardowego czujnika systemowego NTC-2 w obudowie metalowej



Rys. 3.9: Wymiary czujnika systemowego NTC-10 w obudowie z tworzywa sztucznego

Rozdzielacz kompaktowy:

Jeżeli użyty jest rozdzielacz kompaktowy w połączeniu z menedżerem pompy ciepła mocowanym na ścianie, to należy czujnik powrotu wstawić do tulejki nurnikowej. Pusta przestrzeń pomiędzy czujnikiem i tulejką musi być w pełni wypełniona pastą przewodzącą ciepło. Dodatkowe informacje należy pobrać z instrukcji montażu rozdzielacza kompaktowego.

4 Prace związane z elektrycznym przyłączeniem pompy ciepła

- 1) 3- wzgl. 4-żyłowy przewód zasilający do sekcji moc pompy ciepła jest prowadzony od licznika pompy ciepła przez stycznik EVU (jeśli wymagany) do pompy ciepła (1L/N/PE~230V,50Hz wzgl. 3L/PE~400V,50Hz). Zabezpieczenie według określonego na tabliczce znamionowej prądu pobieranego, przez wielo-biegunowy wyłącznik z **charakterystyką C** i **ze wspólnym** wyłączeniem wszystkich 3 ścieżek. Kabel o średnicy zgodnej z DIN VDE 0100.
- 2) Trójżyłowy **przewód zasilający do menedżera pompy ciepła** (regulator ogrzewania N1) jest prowadzony do pompy ciepła (urządzenia z integrowanym regulatorem) lub na miejsce późniejszego zamontowania ściennego menedżera pompy (WPM). Linia zasilająca (L/N/PE~230V, 50Hz) menedżera pompy ciepła WPM musi być ciągle pod napięciem i z tego powodu

musi być podpięta do stycznika odcinającego EVU wzgl. podłączona do sieci domowej, ponieważ w czasie blokady zakładow energetycznych zostałyby wyłączona ważna funkcja ochronna.

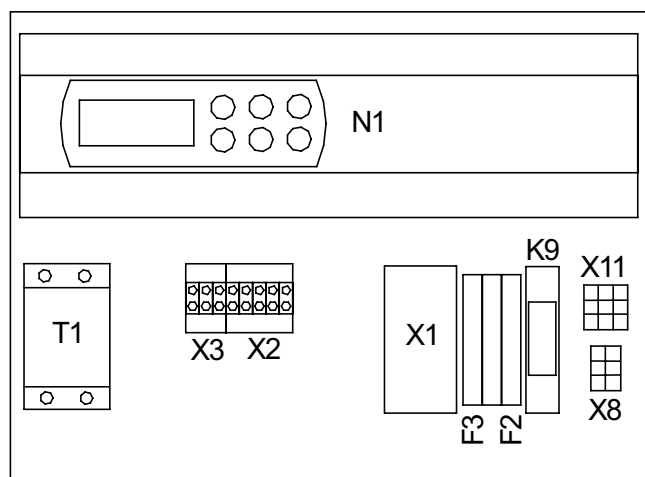
- 3) **Stycznik odcinający EVU** (K22) z 3 głównymi kontaktami (1/3/5 // 2/4/6) i jednym kontaktem pomocniczym (zestyk zwierny 13/14) musi być wyłożony przez użytkownika odpowiednio do mocy pompy ciepła. Kontakt zestyku zwiernego stycznika odcinającego EVU (13/14) jest pociągnięty z listwy zaciskowej X2 do zacisku J5/ID3. **Ostrożnie! Niskie napięcie!**
- 4) **Stycznik** (K20) **grzałki** (E10) musi być przez **użytkownika** dobrany przy urządzeniach monoenergetycznych (2.GC) odpowiednio do mocy grzejnika. Sterowanie (230VAC) następuje z menedżera pompy ciepła przez zaciski X1/N i J13/NO 4.

- 5) **Stycznik (K21) ogrzewania kołnierzewego (E9)** w zbiorniku ciepłej wody musi być dobrany przez **użytkownika** odpowiednio do mocy grzejnika. Sterowanie (230VAC) następuje z menedżera pompy ciepła przez zaciski X1/N i J16/NO 10.
- 6) Styczniki punktów 3;4;5 są zabudowane do rozdzielnicy elektrycznej. Napięciowe przewody grzejników powinny zostać ułożone i zabezpieczone według DIN VDE 0100.
- 7) **Pompa cyrkulacyjna obiegu grzewczego (M13)** jest podłączona na zaciskach X1/N i **J13/NO 5**.
- 8) **Pompa cyrkulacyjna obiegu grzewczego (M18)** jest podłączona na zaciskach X1/N i **J13/NO 6**.
- 9) Pompa solanki wzgl. studzienna jest podłączona na zaciskach X1/N i **J12/NO 3**.
Pompy ciepła powietrze/woda nie wolno w **żadnym przypadku** podłączyć na wyjściu **pompy cyrkulacyjnej obiegu grzewczego!**
- 10) **Czujnik powrotu (R2)** jest integrowany w pompach ciepła solanka/woda, woda/woda albo dołączony do zestawu. Przy pompach ciepła powietrze/woda do instalacji wewnętrznej czujnik powrotu jest integrowany i prowadzony przez dwie pojedyncze żyły w przewodzie sterującym do menedżera pompy ciepła. Obie pojedyncze żyły są podłączone do zacisku X3 (Ground) i **J2/B2**.
Przy pompach ciepła powietrze/woda do instalacji zewnętrznej czujnik powrotu musi być zamontowany na wspólnym powrocie wody grzewczej i ciepłej wody (np. tulejka nurnikowa w rozdzielaczu kompaktowym).
Podłączenie na menedżerze pompy ciepła następuje również na zaciskach: X3 (Ground) i J2/B2.
- 11) **Czujnik zewnętrzny (R1)** jest podłączony na zaciskach X3 (Ground) i **J2/B1**.
- 12) **Czujnik zewnętrzny ciepłej wody (R3)** jest zabudowany w zbiorniku ciepłej wody i podłączony na zaciskach X3 (Ground) i **J2/B3**.
- 13) Połączenie między pompą ciepła (okrągła wtyczka) i menedżerem pompy ciepła następuje przez kodowane **przewody sterujące**, które należy zamówić oddzielnie dla pomp ciepła zainstalowanych na zewnątrz. Kabel W1-Nr.8 należy zawsze włożyć na zacisk **J4-Y1**.

i WSKAZOWKA

Przy użyciu pomp ciepła zasilanych prądem trójfazowym stycznik mocy może być sterowany sygnałem wyjściowym 230V menedżera pompy ciepła.

Przewody czujników można przedłużyć przewodami 2x0,75 mm do 30 m.



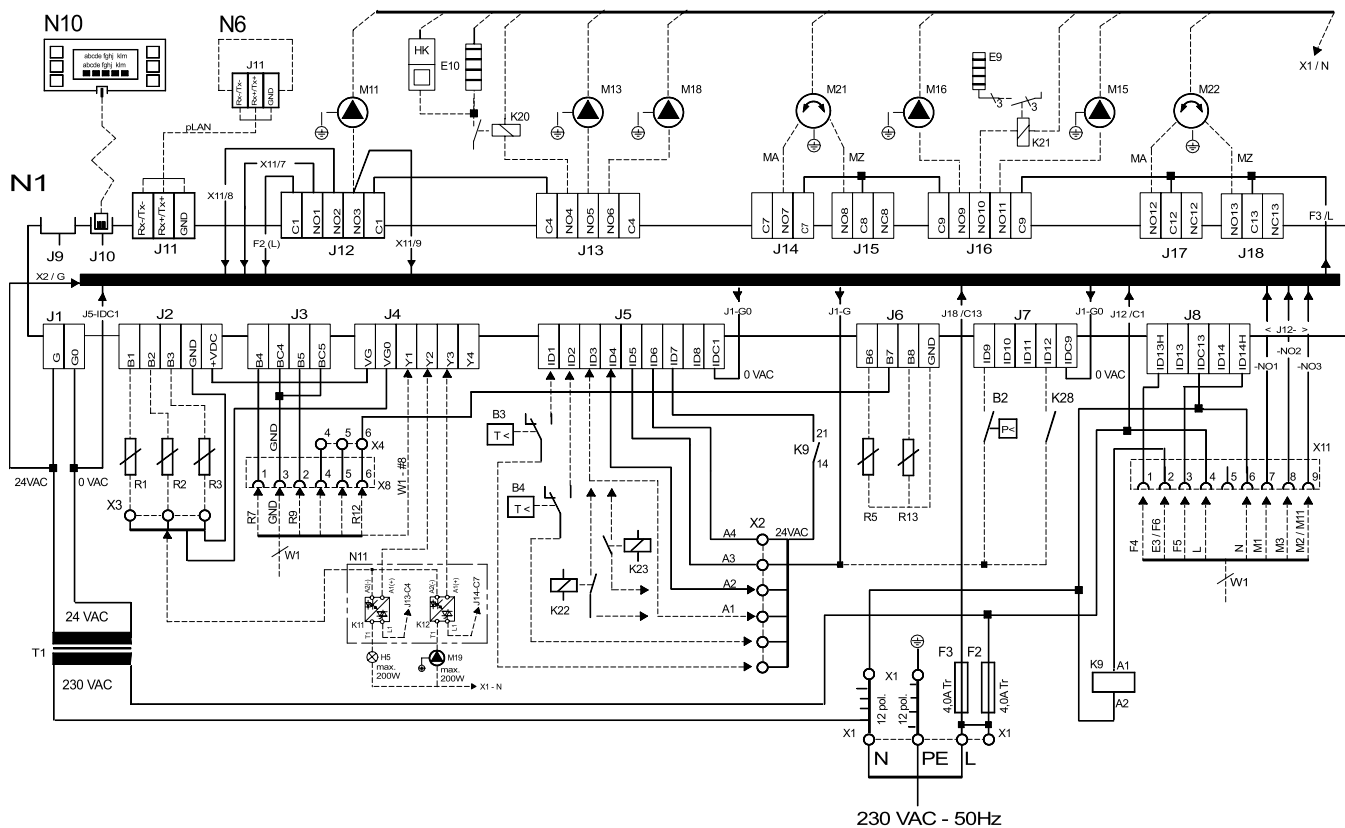
Rys. 4.1: Menedżer pompy ciepła grzania do montażu na ścianie

- F2 bezpiecznik obciążenia J12-J13 4A Tr
- F3 bezpiecznik obciążenia J14-J18 4A Tr
- K9 przekaźnik dołączający 230V/24V
- N1 regulator ogrzewania
- T1 transformator
- X1 listwa zaciskowa 230 VAC
- X2 listwa zaciskowa 24 VAC
- X3 listwa zaciskowa GND(0V) VDC
- X8 łącznik wtykowy niskiego napięcia
- X11 łącznik wtykowy sterowania

Legenda do Rys. 4.2 na str. 7

- A1 mostek EVS (J5/ID3-EVS po X2) musi być zabudowany, gdy nie ma stycznika blokady EVU (kontakt otwarty = blokada EVU).
- A2 mostek SPR (J5/ID4-SPR po X2) musi być wyjęty, gdy wejście jest użyte (wejście otwarte = PC blokada)
- A3 mostek (zakłócenie M11). zamiast A3 może być użyty zestyk beznapięciowy (np. wyłącznik ochronny silnika).
- A4 mostek (zakłócenie M1). zamiast A4 może być użyty zestyk beznapięciowy (np. wyłącznik ochronny silnika).
- B2* presostat niskiego ciśnienia solanki
- B3* termostat ciepłej wody
- B4* termostat wody basenu
- E3** presostat końca rozmrażania
- E9 elektr. grzejnik nurnikowy ciepła woda
- E10* 2 generator ciepła (kocioł grzewczy lub grzałka elektryczna) do wyboru za pomocą regulatora)
- F2 bezpiecznik obciążenia dla zacisków wtykowych J12 u. J13 5x20 / 4,0ATr
- F3 bezpiecznik obciążenia dla zacisków wtykowych J15 do J18 5x20 / 4,0ATr
- F4** presostat wysokiego ciśnienia
- F5** presostat niskiego ciśnienia
- F6** termostat ochrony przed mrozem
- H5* zdalna kontrolka zakłóceń
- J1 przyłączy zasilania prądu jednostki regulacyjnej (24VAC / 50Hz)
- J2 przyłączy czujnika zewnętrznego, ciepłej wody i powrotu
- J3 wejście kodowania pompy ciepła i czujnika ochrony przed mrozem przez linię sterowania łącznika wtykowego X8
- J4 wyjście 0-10VDC do sterowania przemiennika faz, wskaźnik zakłóceń, pompa cyrkulacyjna basenu
- J5 przyłączy termostatu ciepłej wody, termostatu basenu i funkcji blokady zakładów energetycznych
- J6 przyłączy czujnika drugiego obiegu grzewczego i czujnika końca odszraniania
- J7 przyłączy alarmu "niskie ciśnienie solanki"
- J8 wejścia i wyjścia 230 VAC do sterowania pompy ciepła
- J9 gniazdo - jeszcze niewykorzystane
- J10 gniazdko dla przyłączy zdalnej obsługi (6 wtykowe)
- J11 gniazdo - jeszcze niewykorzystane
- J12 do
- J18 230V AC - wyjścia sterowania komponentów systemu (pompy, mieszalnika, grzałki, zaworów magnetycznych, kotła grzewczego)

- K9 przekaźnik dołączający 230V/24V końca odszraniania lub ochrony przed zamrożeniem
 - ochrona przed zamrożeniem
 - K11* elektron. przekaźnik zdalnego wskaźnika zakłóceń
 - K12* elektron. przekaźnik pompy obiegowej wody basenu
 - K20* stycznik 2. generatora ciepła
 - K21* stycznik elektr. grzejnika numikowego ciepłej wody
 - K22* stycznik blokady zakł. energetycznych (EVS)
 - K23* stycznik pomocniczy SPR
 - K28* zewnętrzne przełączenie trybu pracy chłodzenia
 - M1** sprężarka 1
 - M2** wentylator - tylko przy pompach ciepła powietrze/woda
 - M3** sprężarka 2 - tylko przy systemach z 2 sprężarkami
 - M11* pompa pierwotna źródła ciepła (pompa solanki lub studni)
 - M13* pompa cyrkulacyjna obiegu grzewczego
 - M15* pompa cyrkulacyjna 2./3. obiegu grzewczego
 - M16* dodatkowa pompa cyrkulacyjna
 - M18* pompa cyrkulacyjna ciepłej wody
 - M19* pompa cyrkulacyjna wody basenu
 - M21* mieszalnik obiegu głównego lub 3 obiegu grzewczego
 - M22* mieszalnik 2. obiegu grzewczego
 - N1 jednostka regulacyjna
 - N6* regulator chłodzenia
 - N10* stacja zdalnego sterowania (przy WPM 2007 R zajęta przez element sterujący N14)
 - N11* grupa przekaźników
 - R1 czujnik zewnętrzny
 - R2 czujnik powrotu
 - R3* czujnik ciepłej wody
 - R5* czujnik 2 obiegu grzewczego
 - R9 czujnik ochrony przed mrozem
 - R12 czujnik końca rozmrażania
 - R13 czujnik 3. obiegu grzewczego / czujnik regeneracyjny
 - T1 transformator bezpieczeństwa 230 / 24 V AC / 28VA
 - W1 przewód sterowniczy 15 biegunowy
 - W1-# nr. żyły przewodu W1
 - W1-#8 musi być zawsze podłączony!**
 - X1 rozdzielacz przyłącza listwy zaciskowej, przyłącza sieci, N i PE
 - X2 zacisk rozdzielacza 24VAC
 - X3 zacisk rozdzielacza Ground
 - X4 zacisk gniazdo wtykowe
 - X8 łącznik wtykowy przewodu sterowniczego (niskie napięcie)
 - X11 łącznik wtykowy przewodu sterowniczego 230VAC
- Skróty:**
 MA mieszalnik "otwarty"
 MZ mieszalnik "zamknięty"
- *) Części należy dostarczyć z zewnątrz
 **) Elementy są zawarte w pompie ciepła
- uzbrojone fabrycznie
 - - - montowany według potrzeb przez użytkownika



Rys. 4.2: Schemat połączeń montowanego na ścianie menedżera pompy ciepła

5 Konfiguracja wstępna instalacji grzewczej pompy ciepła

Przez konfigurację wstępną przekazana zostaje do regulatora informacja, jakie podzespoły są przyłączone do instalacji grzewczej pompy ciepła. Konfiguracja wstępna musi być wykonana przed charakterystycznymi dla urządzenia ustawieniami, żeby włączyć wzgl. wyłączyć punkty menu (dynamiczne menu).

W poniższej tabeli znajdują się także, oprócz budowy menu i objaśnień, w prawej kolumnie odpowiednie dane do nastawień, wartości pisane **łustym** drukiem przedstawiają dane producenta.

Nastawienia fabryczne w menu „konfig. wstępna“ odpowiada schematowi połączeń monoenergetycznej pompy ciepła z 1 kompresorem (z reguły pompy ciepła powietrze/woda) z jednym obiegiem grzewczym bez podgrzewania ciepłej wody pompą ciepła.

5.1 Menu

Menu "konfig. wstępna" można osiągnąć przez

- równoczesne przyciśnięcie (ok. 5 sekund) kombinację przycisków (ESC) i (MENU).
- konfigurację wstępną można opuścić naciskając przycisk (ESC).

Skróty:

PC	pompa ciepła
LW WP	pompa ciepła powietrze/woda
SW WP	pompa ciepła solanka/woda
WW WP	Pompa ciepła woda/woda

Należy przeprowadzić następujące ustawienia wstępne:

Konfiguracja wstępna	Konfiguracja wstępna wszystkich komponentów instalacji z dynamicznym menu	Zakres nastawień	Wskazanie
Sposob pracy	monowalentny (pompa ciepła jako jedyne źródło ciepła), monoenergetyczny (pompa ciepła i grzałka nurnikowa), biwalentny równoległy (pompa ciepła i kocioł grzewczy), biwalentny alternatywny (pompa ciepła lub kocioł grzewczy), biwalentny regeneracyjny (pompa ciepła lub odnawialne źródło ciepła)	monowalentny monoenerg. biwalent. równoleg. biwalent. alternat biwalent. regener.	biwalent. regener. tylko dla nierewersyjnych PC
Dod.wymien.ciepła. Ciepła woda	Czy w pompie ciepła jest zabudowany dodatkowy wymiennik ciepła z dodatkowymi przyłączami do przygotowywania ciepłej wody?	Tak Nie	rewersyjna PC LW WP
1. Obieg grzewczy	Czy instalacja ma nie mieszany obieg grzewczy?	Tak Nie	zawsze
2. Obieg grzewczy	Czy instalacja ma 2. obieg grzewczy, ze sterowanym mieszalnikiem?	Nie Tak	zawsze
3. Obieg grzewczy	Czy instalacja ma 3. obieg grzewczy, ze sterowanym mieszalnikiem?	Nie Tak	2. obieg grzewczy nierewersyjna PC instalacja niebiwalentna
Funkcje chłodzeniaü AKTYWNE	Czy jest używana funkcja aktywnego chłodzenia pompy ciepła?	Tak Nie	rewersyjna PC
Funkcje chłodzeniaü Pasywne	Czy jest połączony pasywny regulator chłodzenia z regulatorem grzania?	Nie Tak	PC solanka/woda lub woda/woda nierewersyjna PC
Funkc.chlodz.pasyw.ü Konstr.systemu	Czy jest używany dwu- lub czteroprzewodowy system pasywnego chłodzenia?	system dwuprzewodowy system czteroprzewodowy	PC solanka/woda lub woda/woda nierewersyjna PC Funkc.chlodz.pasyw.
Przyg. wody ciepłej	Czy następuje podgrzewanie ciepłej wody pompą ciepła?	Nie Tak	zawsze

Konfiguracja wstępna	Konfiguracja wstępna wszystkich komponentów instalacji z dynamicznym menu	Zakres nastawień	Wskazanie
Przyg. wody ciepłej Zadane przez	Czy wykorzystuje się czujnik lub termostat do regulacji podgrzewania ciepłej wody?	czujnik termostat	ciepła woda
Przyg. wody ciepłej Grzanie kolnierz.	Czy jest zabudowane ogrzewanie kolnierzowe w zbiorniku ciepłej wody do dogrzewania i termicznej dezynfekcji?	Nie Tak	ciepła woda czujnik
Basen	Czy następuje podgrzewanie wody w basenie pompą ciepła?	Nie Tak	zawsze
Niskie ciśn.solanki Pomiar istnieje	Czy jest zainstalowany presostat do kontroli ciśnienia solanki?	Nie Tak	SW PC z integrowanym regulatorem
Niskie ciśn.solanki	Czy powinno nastąpić wyświetlenie meldunku przy zadziałaniu presostatu solanki lub wyłączenia pompy ciepła i pompy podstawowej?	wskazanie wyłączone	PC solanka/woda lub woda/woda o niskim ciśnieniu solanki

5.2 Kodowanie

Po przywróceniu napięcia sieci regulator samoczynnie rozpozna typ podłączonej pompy ciepła. W tym celu w każdej pompie ciepła zabudowany jest kodowany opornik zgodny z poniższą tabelą:

! UWAGA!

Pompa ciepła powietrze/woda z odmrażaniem poprzez odwrócenie obiegu jest tylko wtedy rozpoznawana, gdy na wejściu B7 nie jest podłączony żaden czujnik (ochrona przed mrozem dla PC SW lub WW).

Typ PC	Kodowany opór	
	Regulacja integrowanym wyświetlaczem	Regulacja zdejmowalnym elementem sterującym
Pompa ciepła powietrze/woda z odmrażaniem przez odwrócony obieg	∞	∞
PC solanka/woda lub woda/woda (wskazanie dla PC z regulatorem montowanym na ścianie)	0 Ω	0 Ω
PC solanka/woda (wskazanie dla PC z integrowanym regulatorem)	8,2 k Ω	40,2 k Ω
PC woda/woda (wskazanie dla PC z integrowanym regulatorem)	10,0 k Ω	49,9 k Ω
Wysokotemperaturowa PC powietrze/woda	13,0 k Ω	63,0 k Ω
Rewersyjna PC powietrze/woda	5,6 k Ω	28,7 k Ω
Rewersyjna PC solanka/woda	3,8 k Ω	19,6 k Ω
PC powietrze/woda z odszranianiem gorącym gazem	2,8 k Ω	14,7 k Ω

i WSKAZOWKA

Przed ustawieniem menedżera pompy ciepła, należy sprawdzić kodowanie typu pompy ciepła w menu "Dane robocze". Kodowanie jest definiowane napięciem zwrotnym. Jeżeli na wyświetlaczu pokaże się "Kodowanie, P.ciepl.usterka" trzeba przycisnąć (ESC).

6 Konfiguracja instalacji grzewczej pompy ciepła

Na poziomie konfiguracji należy poza rozszerzonymi nastawieniami menu, dodatkowo ustawić punkty menu "Wyjscia", "Wejscia", "Funkcje specjalne" i "Modem". Poziom rozszerzonego menu instalator może osiągnąć przez

równoczesne wciśnięcie (ok. 5 sekund) kombinacji przycisków (MENEUE) i (ENTER)

Wybór punktu menu dane techniczne za pomocą strzałek i potwierdzenie klawiszem ENTER ().

6.1 Ustawienia

Kompletne menu „Ustawienia“ zawiera w zależności od konfiguracji instalacji następujące zapytania:

Ustawienia	Charakterystyczne parametry systemu	Zakres nastawień	Wskazanie
Czas	Menu ustawienia czasu. Może zostać wybrane automatyczne przełączenie z czasu letniego na czas zimowy.	międzynarodowy wyświetlacz 24h	zawsze
Tryb	Płaszczyzna ustawienia trybu pracy		zawsze
Tryb roboczy	Wybór trybu roboczego Możliwa jest także bezpośrednia zmiana przyciskiem modus.	Chłodzenie Lato Auto Party Urlop 2. GC	zawsze
Tryb Party Ilość godzin	Czas trwania trybu party w godzinach Po upływie ustawionego czasu nastąpi samoczynny powrót do trybu automatycznego	0 ... 4 ... 72	zawsze
Tryb urlopowy Ilość dni	Czas trwania trybu urlopowego w dniach Po upływie ustawionego czasu nastąpi samoczynny powrót do trybu automatycznego	0 ... 15 ... 150	zawsze
Pompa ciepła	Płaszczyzna ustawienia pompy ciepła		zawsze
Ilość kompresorów	To ustawienie jest zależne od typu pompy ciepła, odpowiednią liczbę należy odczytać z instrukcji montażu lub tabliczki znamionowej pompy ciepła.	1 2	nierewersyjna PC
Gran. temp. robocz.	To ustawienie jest zależne od typu pompy ciepła, odpowiednią granicę temperatury należy odczytać z instrukcji montażu pompy ciepła.	-25°C -15°C	PC powietrze
Wysokie ciśnienie	To ustawienie jest zależne od typu pompy ciepła, jeżeli jest to konieczne należy je odczytać ze schematu w instrukcji montażu pompy ciepła.	Otwieracz Zamykacz	zawsze
Niskie ciśnienie	To ustawienie jest zależne od typu pompy ciepła, jeżeli jest to konieczne należy je odczytać ze schematu w instrukcji montażu pompy ciepła.	Otwieracz Zamykacz	zawsze
2. Generator ciepła	Nastawienia 2. generatora ciepła do wsparcia trybu grzania pompy ciepła przy instalacjach biwalentnych i monoenergetycznych		biwalentny lub monoenergetyczny
2.GC Wartość graniczna	Drugi generator ciepła jest wymagany dopiero od pewnej określonej temperatury granicznej w zależności od wielkości instalacji pompy ciepła. Włączenie 2. generatora ciepła następuje dopiero od temperatur poniżej nastawionej granicznej temperatury.	-20°C ... -5°C ... +20°C	biwalentny lub monoenergetyczny

Ustawienia	Charakterystyczne parametry systemu	Zakres nastawień	Wskazanie
2.GC Sposob pracy	Płynnie regulowany 2. generator ciepła posiada własną sterowaną temperaturą zewnętrzną regulację i jest w razie potrzeby opływany pełnym strumieniem objętościowym. Stale regulowany 2. generator ciepła jest nastawiony na stałą temperaturę, regulacja mieszalnika jest aktywna.	Slizgowe Stale	biwalentna
Mikser 2. GC Czas pracy	W zależności od użytego mieszalnika czas pracy między skrajnymi nastawieniami OTW. i ZAM. jest różny. W celu osiągnięcia optymalnej temperatury regulacji należy nastawić czas pracy mieszalnika.	1 min ... 4min ... 6 min	biwalentna
Mikser 2. GC Histereza	Histereza mieszalnika określa neutralną strefę trybu pracy 2. generatora ciepła. Jeżeli osiągnięta zostanie nastawiona temperatura plus histereza, to wywołany zostanie sygnał zamknięcia mieszalnika. Jeżeli osiągnięta zostanie nastawiona temperatura minus histereza, to wywołany zostanie sygnał otwarcia mieszalnika.	0,5K ... 2K	biwalentna
Blok.dost.en.elek.	To nastawienie określa zachowanie 2. generatora ciepła podczas blokady zakładów energetycznych (przerwy w dostawie energii). Dost.en.elekt. 1: Drugi generator ciepła jest w czasie blokady zakładów energetycznych dopuszczony tylko do stopnia biwalentnego B3. W instalacjach monoenergetycznych grzałka nurnikowa jest zawsze zablokowana. Dost.en.elekt. 2: Drugi generator ciepła jest dopuszczony w czasie blokady zakładów energetycznych. Dost.en.elekt. 3: Drugi generator ciepła jest dopuszczony w czasie blokady zakładów energetycznych, gdy dodatkowo temperatura graniczna spadnie poniżej EVU3.	Dost.en.elekt. 1 Dost.en.elekt. 2 Dost.en.elekt. 3	biwalentna
Gran.temp. dost.e.e.3	Temperatura graniczna do uwolnienia 2. generatora ciepła przy nastawie "dost.en.elekt. 3".	-10°C ... 0°C ... +10°C	biwalentna Dost.en.elekt. 3
2.GC Program standard	Program specjalny należy użyć przy starych kotłach grzewczych lub przy instalacjach biwalentnych ze zbiornikiem centralnym, żeby zapobiec korozji spowodowanej kondensacją. Przy uaktywnieniu 2. generatora ciepła funkcjonuje on przez co najmniej 30 godzin.	Nie Tak	biwalentna
2.GC przegrzanie ũ bivalent. regener.	Różnica temperatur między zbiornikiem (regeneracyjnym) i temperaturą dopływu, która musi być przekroczona, żeby przy występującym zapotrzebowaniu na ciepło PC została zablokowana.	2°C ... 10°C	biwalentny regeneracyjny
2.GC basen bivalent. regener.	Temperatur równoległego zbiornika (regeneracyjnym), która musi być przekroczona, żeby przy występującym zapotrzebowaniu basenu PC została zablokowana.	10°C ... 35°C ... 50°C	biwalentny regeneracyjny basen
1. Obieg grzewczy	Ustawienia 1. obiegu grzewczego		1. obieg grzewczy

Ustawienia	Charakterystyczne parametry systemu	Zakres nastawień	Wskazanie
1. Obieg grzewczy Regul. ponad	1 obieg grzewczy ma następujące możliwości regulacji grzania: * regulacja temperatury powrotu w zależności od temperatury zewnętrznej i ustawionej charakterystyki grzania * regulacja temperatury powrotu poprzez stałą wartość (pozioma charakterystyka grzania) * regulacja temperatury powrotu w zależności od temperatury pomieszczenia referencyjnego	Temp. zewnętrzna Wartosc stała Temp. pomieszcz.	1. obieg grzewczy temperatura pomieszczenia: nie bivalent.regener. nie 3. obieg grzewczy lub ciche chłodzenie
Wykr.grzania 1.OG Punkt konc.(-20 C)	Punkt końcowy charakterystyki grzania należy ustawić odpowiednio do rozmieszczenia instalacji grzewczej. Przy czym należy podać max. temperaturę powrotu, która wynika z bazujących na obliczeniach max. temperatury dopływu zmniejszonej o różnicę temperatur w systemie grzewczym (rozciągnięcie).	20°C ... 30°C ... 70°C	1. obieg grzewczy regulacja według temperatury zewnętrznej
1.Reg.wart.stalej1.OG Temp.zad.wsteczn.	Ustawienie wymaganej temperatury zadanej powrotu przy wybranej stałej wartości regulacji	15°C ... 40°C ... 60°C	1. obieg grzewczy wartość stała 1. obieg grzewczy
Pomieszcz.ref. 1.OG Zadana temp. Pom.	Nastawienia temperatury zadanej pomieszczenia i I części przy wybranej regulacji temp. pomieszczenia.	15,0°C / 001 ... 20,0°C ... / ... 60 ... 30,0°C / 999	1. obieg grzewczy regulacja pomieszczenia 1. obiegu grzewczego
Bieg zwrotny 1. OG Min. temperatura	Ustawienie min. temperatury powrotu przy wybranej regulacji temp. pomieszczenia	15°C ... 20°C ... 30°C	1. obieg grzewczy regulacja pomieszczenia 1. obiegu grzewczego
Bieg zwrotny 1.OG Temperatura maks.	Dla systemów powierzchniowych i dla systemów z grzejnikami dopuszczalne są różne max. temperatury. Górna granica zadanej temperatury powrotu może być nastawiona pomiędzy 25 °C i 70 °C.	25°C ... 50°C ... 70°C	1. obieg grzewczy
Histereza 1.OG Temp.zad.wsteczn.	Histereza temperatury zadanej powrotu tworzy neutralną strefę trybu pracy pompy ciepła. Jeżeli temperatura osiągnie „temperaturę zadaną powrotu plus histerezę“, to pompa ciepła się wyłącza. Jeżeli temperatura osiągnie „temperaturę zadaną powrotu minus histerezę“, to pompa ciepła się włącza.	0,5K ... 2K ... 5K	1. obieg grzewczy
Prog. czasowy 1. OG Obniżenie	Ustawienia obniżenia charakterystyki 1. obiegu grzewczego		1. obieg grzewczy
Obniżenie 1.OG Czas1: Czas2:	Ustawienie czasów, w których ma nastąpić obniżenie 1. obiegu grzewczego.	00:00 ... 23:59	1. obieg grzewczy
Obniżenie 1.OG Wartość obniżenia	Ustawienie wartości temperatury, o jaką charakterystyka 1. obiegu grzewczego powinna zostać obniżona.	0K ... 19K	1. obieg grzewczy
Obniżenie 1.OG PO ... NI	Dla każdego dnia tygodnia można dobrać oddzielnie, czy czas1, czas2, żaden lub obydwa mają być aktywne dla obniżenia. Przekraczające dzień tygodnia obniżenia są aktywowane lub deaktywowane każdorazowo podczas zmiany dnia.	N Cz1 Cz2 T	1. obieg grzewczy
Prog. czasowy 1.OG Podwyższenie	Ustawienia do podwyższenia charakterystyki 1. obiegu grzewczego		1. obieg grzewczy
Podwyższenie 1.OG Czas1: Czas2:	Ustawienie czasów, w których ma nastąpić podwyższenie 1. obiegu grzewczego.	00:00 ... 23:59	1. obieg grzewczy

Ustawienia	Charakterystyczne parametry systemu	Zakres nastawień	Wskazanie
Podwyższenie 1.OG Wart. podwyższenia	Ustawienie wartości temperatury, o którą ma zostać podwyższona charakterystyka 1. obiegu grzewczego podczas podwyższenia.	OK ... 19K	1. obieg grzewczy
Podwyższenie 1.OG PO ... NI	Dla każdego dnia tygodnia można dobrać oddzielnie, czy czas1, czas2, żaden lub obydwaj mają być aktywne dla podwyższenia. Przekraczające dzień tygodnia podniesienia są aktywowane lub deaktywowane podczas zmiany dnia.	N Cz1 Cz2 T	1. obieg grzewczy
2./3. Obieg grzewczy	Menu dla 2. i 3. obiegu grzewczego są identyczne		2. obieg grzewczy
2./3. Obieg grzewczy Regul. ponad	2./3. obieg grzewczy ma następujące możliwości regulacji grzania: * regulacja temperatury powrotu w zależności od temperatury zewnętrznej i nastawionej charakterystyki grzania * regulacja temperatury powrotu poprzez stałą wartość (pozioma charakterystyka grzania)	Temp. zewnętrzna Wartosc stała	2. obieg grzewczy
2./3. Obieg grzewczy Czujnik temperatury	Czy jest zainstalowany czujnik temperatury dla 2./3. obiegu grzewczego w obiegu dopływu i powrotu? Przy ustawieniach powrotu wykorzystana jest wyliczona wartość zadana 2. obiegu grzewczego także do żądania ogrzewania pompy ciepła. Przy ustawieniu dopływu tylko do sterowania mieszalnika.	Bieg wsteczny Wpływ	2. obieg grzewczy
Wykr. grzania 2./3.OG Punkt konc. (-20 C)	Punkt końcowy charakterystyki grzania należy ustawić odpowiednio do rozmieszczenia instalacji grzewczej. Przy tym należy podać max. temp. dopływu i powrotu w zależności od umieszczenia czujnika.	20°C ... 30°C ... 70°C	2. obieg grzewczy regulacja według temperatury zewnętrznej
2./3.OG zimniej / cieplej	Równoległe przesunięcie ustawionej charakterystyki 2. obiegu grzewczego. Jednorazowe naciśnięcie strzałki przesunie linie o 1°C do góry (cieplej) lub w dół (zimniej).	Słupki	2. obieg grzewczy
Reg.wart.stalej 2./3.OG Temp. Pożądana	Ustawienie wymaganej temperatury zadanej powrotu przy wybranej stałej wartości regulacji	15°C ... 40°C ... 60°C	2. obieg grzewczy wartość stała 2. obieg grzewczy
Bieg zwrotny 2./3.OG Wartosc maks.	Dla systemów powierzchniowych i dla systemów z grzejnikami dopuszczalne są różne max. temperatury. Górna granica zadanej temperatury może być nastawiona pomiędzy 25 °C i 70 °C.	25°C ... 50°C ... 70°C	2. obieg grzewczy
Mikser 2./3.OG Histereza	Histereza temperatury zadanej powrotu tworzy neutralną strefę trybu pracy pompy ciepła.	0,5K ... 2K	2. obieg grzewczy
Mikser 2./3.OG Czas pracy	W zależności od użytego mieszalnika czas pracy między skrajnymi nastawieniami OTW. i ZAM. jest różny. W celu osiągnięcia optymalnej temperatury regulacji należy nastawić czas pracy mieszalnika.	1 min ... 4min ... 6 min	2. obieg grzewczy
Prog. czasowy 2./3.OG Obniżenie	Ustawienia do obniżenia charakterystyki 2./3. obiegu grzewczego		2. obieg grzewczy
Obniżenie 2./3.OG Czas1: Czas2:	Ustawienie czasów, w których ma nastąpić obniżenie 2./3. obiegu grzewczego.	00:00 ... 23:59	2. obieg grzewczy
Obniżenie 2./3.OG Wartosc obniżenia	Ustawienie wartości temperatury, o jaką charakterystyka 2./3. obiegu grzewczego powinna zostać obniżona podczas obniżenia.	OK ... 19K	2. obieg grzewczy

Ustawienia	Charakterystyczne parametry systemu	Zakres nastawień	Wskazanie
Obniżenie 2./3.OG PO ... NI	Dla każdego dnia tygodnia można dobrać oddzielnie, czy czas1, czas2, żaden lub obydwaj mają być aktywne dla obniżenia. Przekraczające dzień tygodnia obniżenia są aktywowane lub deaktywowane każdorazowo podczas zmiany dnia.	N Cz1 Cz2 T	2. obieg grzewczy
Prog. czasowy 2./3.OG Podwyższenie	Wszystkie ustawienia do podwyższenia charakterystyki 2./3. obiegu grzewczego.		2. obieg grzewczy
Podwyższenie 2./3.OG Czas1: Czas2:	Ustawienie czasów, w których ma nastąpić podwyższenie 2./3. obiegu grzewczego.	00:00 ... 23:59	2. obieg grzewczy
Podwyższenie 2./3.OG Wart. podwyższenia	Ustawienie wartości temperatury, o jaką charakterystyka 2./3. obiegu grzewczego ma być przesunięta podczas podwyższenia.	0K ... 19K	2. obieg grzewczy
Podwyższenie 2./3.OG PO ... NI	Dla każdego dnia tygodnia można dobrać oddzielnie, czy czas1, czas2, żaden lub obydwaj mają być aktywne dla podwyższenia. Przekraczające dzień tygodnia podniesienia są aktywowane wzgl. deaktywowane podczas zmiany dnia.	N Cz1 Cz2 T	2. obieg grzewczy
Chłodzenie	Ustawienia trybu chłodzenia		funkcja chłodzenia
Chłodzenie Chłodz. dynamiczne	Czy instalacja ma dynamiczne chłodzenie (stała temp. zadana powrotu)?	Nie Tak	funkcja chłodzenia
Chłodz. dynamiczne Temp.zad.bieg wst.	Ustawienie wymaganej temperatury zadanej powrotu przy wybranym chłodzeniu dynamicznym.	10°C ... 15°C ... 30°C	funkcja chłodzenia chłodz. dynamiczne
Chłodzenie Ciche chłodzenie	Czy instalacja ma ciche (sterowane punktem rosy) chłodzenie?	Tak Nie	funkcja chłodzenia
Ciche chłodzenie Ilość stacji pom.	Czy dla regulacji cichego chłodzenia podłączona jest 1 czy 2 stacje klimatyczne pomieszczeń?	1 2	funkcja chłodzenia ciche chłodzenie
Ciche chłodzenie Temp.zad.(pom.)	Ustawienie temperatury zadanej pomieszczenia przy cichym chłodzeniu. Wartość rzeczywista jest mierzona na stacji 1.	15.0°C ... 20.0°C ... 30.0°C	funkcja chłodzenia ciche chłodzenie
Ciche chłodzenie Odl.do punktu rosy	Podwyższenie obliczonej minimalnej temp. dopływu z wartości pomiarowej stacji pomieszczenia przy cichym chłodzeniu. Podwyższona wartość redukuje niebezpieczeństwo kondensowania wilgoci.	1,5 K ... 2,0K ... 5,0K	funkcja chłodzenia ciche chłodzenie
2. Generator zimna	Nastawienie, czy w instalacji powinien zostać użyty 2. generator zimna.	Nie Tak	funkcja chłodzenia
Chłodzenie granica temp.	Nastawienie temperatury zewnętrznej, poniżej której przy rew. PC solanka lub pasywnym chłodzeniu chłodzenie jest przerywane.	-20°C ... 3°C ... 35°C	funkcja chłodzenia PC typu solanka
Ciepła woda	Ustawienia do przygotowania ciepłej wody		ciepła woda
Ciepła woda Przelacz. 2.kompres.	Nastawienie temperatury zewnętrznej, poniżej której następuje przygotowywanie ciepłej wody dwoma kompresorami.	-30°C ... -25°C ... 35°C (10°C HT)	ciepła woda 2 kompresory nierewersyjna PC
Ciepła woda Histeresa	Histeresa zadanej temperatury ciepłej wody określa neutralną strefę, przy której przekroczeniu dochodzi do zapotrzebowania na ciepłą wodę.	2K ... 15K	ciepła woda czujnik

Ustawienia	Charakterystyczne parametry systemu	Zakres nastawień	Wskazanie
Ciepła woda Grzanie równol.	Czy jest pożądane dla PC z dodatkowym wymiennikiem ciepła równoległy tryb pracy grzania i ciepłej wody, przy którym mogą być osiągnięte wyższe temperatury ciepłej wody?	Nie Tak	dodatkowy wymien. ciepła woda czujnik
Ciepła woda max.temp.równol.	Nastawienie żądanej temp. ciepłej wody, która powinna być osiągnięta w równoległym trybie grzania i ciepłej wody.	10°C ... 45°C ... 80°C	równol. grzanie-CW dodatk. wym. ciepła woda czujnik
Ciepła woda Chłodz. równol.	Czy jest możliwy równoległy tryb chłodzenia i ciepłej wody z powodu hydraulicznego rozdzielenia obiegu grzewczego i obiegu ciepłej wody ?	Nie Tak	ciepła woda czujnik funkcje chłodzenia pasywne
Ciepła woda Zad.temp.wody ciep.	Ustawienia żądanej temperatury ciepłej wody	30°C ... 45°C ... 85°C	ciepła woda czujnik
Ciepła woda Blokada	Ustawienie programów czasowych dla blokady ciepłej wody		ciepła woda
Blok. Ciepła woda Czas1: Czas2:	Ustawienia czasu, w których przygotowanie ciepłej wody jest zablokowane.	00:00 ... 23:59	ciepła woda
Blok. Ciepła woda PO ... NI	Dla każdego dnia tygodnia można dobrać oddzielnie, czy Czas1, Czas2, żaden lub obydwa mają być aktywne dla obniżenia. Przekraczające dzień tygodnia obniżenia są aktywowane lub deaktywowane każdorazowo podczas zmiany dnia.	N Cz1 Cz2 T	3. obieg grzewczy
Term. dezynfekcji	Dezynfekcja termiczna polega na jednorazowym podgrzaniu ciepłej wody do wybranej temperatury. Stan ten jest samoczynnie zakończony po osiągnięciu danej temperatury lub najpóźniej po 4 godzinach.		ciepła woda czujnik biwalent. lub grzanie kolnierz.
Term. dezynfekcji Start:	Ustawienie czasu rozpoczęcia dezynfekcji termicznej	00:00 ... 23:59	ciepła woda czujnik biwalent. lub grzanie kolnierz.
Term. dezynfekcji Temperatura	Ustawienie temperatury ciepłej wody, jaka ma być osiągnięta przy termicznej dezynfekcji.	60°C ... 65°C ... 85°C	ciepła woda czujnik biwalent. lub grzanie kolnierz.
Term. dezynfekcji PO ... NI	Dla każdego dnia tygodnia można oddzielnie ustawić, czy o nastawionej godzinie ma się rozpocząć dezynfekcja termiczna.	N T	ciepła woda czujnik biwalent. lub grzanie kolnierz.
Ciepła woda Reset pom.cie.maks.	Za pomocą "Ustawienia Reset Tak" zostanie przywrócona wyznaczona maksymalna temperatura 65°C dla ciepłej wody w trybie pracy pompa ciepła. Wartość ustawienia zostaje znowu samoczynnie przestawiona na "Nie".	Nie Tak	ciepła woda czujnik
Basen	Ustawienia przygotowania wody w basenie		basen
Basen	Ustawienie, czy przygotowywanie wody w basenie powinno zachodzić z jednym czy dwoma kompresorami.	1 Kompresor 2 Kompresor	basen 2 Kompresor nierewersyjna PC
Basen Blokada	Nastawienie programu czasowego do blokady przygotowywania wody w basenie		basen

Ustawienia	Charakterystyczne parametry systemu	Zakres nastawień	Wskazanie
Blok. basenu Czas1: Czas2:	Nastawienie czasów, w których powinna nastąpić blokada basenu	00:00 ... 23:59	basen
Blok. basenu PO ... NI	Dla każdego dnia tygodnia można dobrać oddzielnie, czy Czas1, Czas2, żaden lub obydwa mają być aktywne dla blokady basenu. Przekraczające dzień tygodnia obniżenia są aktywowane wzgl. deaktywowane każdorazowo podczas zmiany dnia.	N Cz1 Cz2 T	basen
Urządzenie Kontr. pompy	Wyjście dodatkowej pompy obiegowej ma możliwość konfiguracji, żeby osiągnąć równoległy tryb dodatkowej pompy obiegowej ze sprężarką pompy ciepła. Konfiguracja jest możliwa dla przygotowywanie grzania, ciepłej wody i basenu. Funkcje ochrony przed mrozem są zapewnione.		zawsze
Pomp. dod. grzania	Czy w czasie trybu grzania ma działać dodatkowa pompa?	Nie Tak	1. obieg grzewczy
Pomp. dod. chłodzenie	Czy w czasie trybu chłodzenia ma działać dodatkowa pompa?	Nie Tak	chłodzenie aktywne lub pasywne
Pomp. dod. wod.ciep.	Czy w czasie trybu podgrzewania ciepłej wody ma działać dodatkowa pompa?	Nie Tak	ciepła woda
Pomp. dod. basenu	Czy w czasie trybu podgrzewania wody w basenie ma działać dodatkowa pompa?	Nie Tak	basen
Optym. urządzenia Pompa grzewcza	Czy jest pożądane załączanie i wyłączenie grzewczej pompy ciepła w zależności od potrzeb? Przy wyłączonym optymalizowaniu (NIE) pompa ciepła jest używana w sposób ciągły.	Tak Nie	1. obieg grzewczy
Data rok Dzień miesiąc Dzień tygodnia	Ustawienia daty, roku, dnia, miesiąca i dnia tygodnia.		zawsze
Jezyk	Język prowadzenia menu może zostać wybrany z listy.	DEUTSCH ENGLISH FRANCAIS ITALIANO NEDERLAND PORTUGUES POLSKI SVENSKA SLOVENSKO ESPANOL CESKY	zawsze

6.2 Wyjścia

Menu "Wyjścia" przedstawia status "Wyl." lub "Zal." w zależności od konfiguracji urządzenia dla następujących wyjść:

Wyjścia	Wskazanie
Kompresor 1	zawsze
Kompresor 2	2 kompresory
Zawór czterodrożny	funkcja chłodzenia PC powietrze/woda
Wentylacja / Pompa podstaw.	zawsze
2. Generator ciepła	biwalentny lub monoenergetyczny
Mikser otw. 2. Generator ciepła	biwalentna
Mikser zamkn. 2. Generator ciepła	biwalentna
Mikser otw. 3. Obieg grzewczy	3. obieg grzewczy
Mikser zamkn. 3. Obieg grzewczy	3. obieg grzewczy
Pompa grzewcza	zawsze
Pompa grzewcza 1. Obieg grzewczy	funkcja chłodzenia
Pompa grzewcza 2. Obieg grzewczy	2. obieg grzewczy
Mikser otw. 2. Obieg grzewczy	2. obieg grzewczy lub tryb chłodzenia przy wyłącznym cichym chłodzeniu rewersyjnymi PC
Mikser zamkn. 2. Obieg grzewczy	2. obieg grzewczy lub tryb chłodzenia przy wyłącznym cichym chłodzeniu rewersyjnymi PC
Pompa dodatk.	zawsze
Pompa chłodząca	funkcje chłodzenia pasywne
Przełączanie Termost. Pomieszcz.	funkcja chłodzenia
Pompa podstaw. Chłodzenie	funkcje chłodzenia pasywne
Zawór przełącz. Chłodzenie	funkcje chłodzenia pasywne
Pompa wody ciepł.	ciepła woda
Grzanie kołnierz.	ciepła woda czujnik grzanie kołnierz.
Pompa basenu	basen

6.3 Wejścia

Menu "Wejścia" przedstawia status "kontakt otwarty lub zamkn." w zależności od konfiguracji urządzenia dla następujących wejść:

Wejścia	Wskazania wszystkich cyfrowych wejść	
Niskie ciśnienie	otwarty kontakt oznacza błąd (nastawienie NC-presostat otwieracz) ¹	zawsze
Wysokie ciśnienie	otwarty kontakt odpowiada błędowi (nastawienie HC-presostat otwieracz) ¹	zawsze
Koniec odszraniania	zamknięty kontakt oznacza koniec odszraniania	PC powietrze bez odszraniania gorącym gazem
Kontr. przepływu	kontakt otwarty oznacza błąd (niewystarczający przepływ)	PC typu woda
Termost. gor. gazu	otwarty kontakt oznacza błąd.	PC powietrze
Ochr. antymroz. Termostat	otwarty kontakt oznacza błąd	PC solanka/woda lub woda/woda
Zabezp. silnika Kompresor	otwarty kontakt oznacza błąd	zawsze
Zabezp. silnika Pompa podstaw.	otwarty kontakt oznacza błąd	zawsze
Blok. dost. en. elek.	otwarty kontakt oznacza blokadę dostawcy energii elektrycznej	zawsze
Zewn. blokada	otwarty kontakt oznacza blokadę	zawsze
Niskie ciśnienie Kontr. cisl. solanki	zamknięty kontakt oznacza błąd	NC solanki
Czujnik pkt. rosy	otwarty kontakt oznacza błąd	funkcje chłodzenia ciche chłodzenie
Ciepła woda Termostat	zamknięty kontakt odpowiada zapotrzebowaniu na ciepłą wodę	ciepła woda termostat
Basen Termostat	zamknięty kontakt odpowiada zapotrzebowaniu basenu	basen

1. Ważne dla wszystkich pomp ciepła z datą produkcji większej niż FD8404. Wszystkie inne pompy ciepła należy nastawić zgodnie z następującą tabelą:

Typ pompy ciepła	Presostat wysokociśnieniowy	Presostat niskociśnieniowy
LI / LA	zamykacz	zamykacz
SI / WI	zamykacz	otwieracz
wysoka temper.	zamykacz	otwieracz

Rys. 6.1: Schemat presostatu dla pomp ciepła z datą produkcji niższą niż FD8404

6.4 Funkcje specjalne

Menu „Funkcje specjalne“ zawiera w zależności od konfiguracji instalacji następujące możliwości do zmiany aktualnych stanów roboczych:

! UWAGA!

Aktywacja funkcji specjalnych może być dokonana tylko przez fachowca, żeby przeprowadzić pierwsze uruchomienie lub analizę instalacji pompy ciepła.

Funkcje specjalne	Aktywacja funkcji specjalnych		Wskazanie
Zmiana kompresora	Przez aktywowanie funkcji "Zmiana kompresora" może przy pompach ciepła z dwoma kompresorami zachodzić w trakcie pracy przełączenie kompresora.	Nie Tak	2 kompresory
Szybki start	Przez aktywowanie funkcji "Szybki start" pompa ciepła może wystartować po upływie stosownych czasów bezpieczeństwa. Blokada włączenia obwodu jest ignorowana.	Nie Tak	zawsze
Wyl. robocze	Przez aktywowanie funkcji "Wyl. robocze" pompa ciepła może wystartować po upływie stosownych czasów bezpieczeństwa. Czasy energetycznego optymalizowania pracy pompy ciepła są ignorowane.	Nie Tak	PC solanka/woda
Uruchomienie	Przez aktywowanie tej funkcji blokowane jest przez jedną godzinę odszranianie przy pompach typu powietrze/woda i dopuszczony 2. generator ciepła. Odszranianie, które już jest w toku zostaje przerwane.	Nie Tak	PC powietrze
kontrola systemu	Przegląd funkcji pompy i mieszalnika		zawsze
kontrola systemu Strona podst.	Przez aktywowanie tej funkcji załączone są pompy strony podstawowej na czas 24 godzin ciągłej pracy. Pompa ciepła jest w tym czasie zablokowana.	Nie Tak	zawsze
kontrola systemu Strona drugorzędna	Przez aktywowanie tej funkcji załączone są pompy strony wtórnej na czas 24 godzin ciągłej pracy. Pompa ciepła jest w tym czasie zablokowana.	Nie Tak	zawsze
kontrola systemu Pompa wody ciepl.	Przez aktywowanie tej funkcji załączona jest pompa ciepłej wody na czas 24 godzin ciągłej pracy. Pompa ciepła jest w tym czasie zablokowana.	Nie Tak	zawsze
kontrola systemu Mikser	Przez aktywowanie tej funkcji mieszalnik systemu pracuje najpierw w kierunku OTW., a potem w kierunku ZAM. przez nastawiony czas pracy mieszalnika.	Nie Tak	zawsze
Program nagrzania	Automatyczny program do celowego osuszania jaskrychu		zawsze
Program nagrzania Temperatura maks.	Ustawienie maksymalnej temperatury powrotu, która powinna być osiągnięta w czasie nagrzewania.	25°C ... 40°C ... 50°C	zawsze
Ciepła woda / Basen aktywny	Przy wyborze tej funkcji dopuszczalna jest możliwość żądania ciepłej wody lub basenu w czasie nagrzewania.	Nie Tak	zawsze
Grzanie funkcyjne	Aktywowanie programu grzania funkcyjnego.	Nie Tak	zawsze
Program standard. Grzanie utwardzaj.	Aktywowanie programu standardowego grzania odszraniającego.	Nie Tak	zawsze
Progr. indywidual. Okres nagrzewania	Ustawienie okresu trwania pojedynczych kroków fazy nagrzewania.	1 ... 24... 120	zawsze

Funkcje specjalne	Aktywacja funkcji specjalnych		Wskazanie
Progr. indywidual. Okres trzymmania	Ustawienie czasu trzymmania.	1 ... 96... 480	zawsze
Progr. indywidual. Okres schładzania	Ustawienie okresu trwania pojedynczych kroków fazy schładzania.	1 ... 24... 120	zawsze
Progr. indywidual. Rozn.temp.nagrz.	Ustawienie różnicy temperatur między krokami w fazie nagrzewania.	1K ... 5K ... 10K	zawsze
Progr. indywidual. Rozn.temp.schladz.	Ustawienie różnicy temperatur między krokami w fazie schładzania.	1K ... 5K ... 10K	zawsze
Progr. indywidual. Grzanie utwardzaj.	Aktywowanie programu indywidualnego grzania odszraniającego.	Nie Tak	zawsze
Pomiar Rozn. temperatury	Przy aktywowaniu tej funkcji mierzona jest na początku odszraniania różnica pomiędzy dopływem i powrotem, a przy wartości > 12K aktywowana jest usterka.	Nie Tak	PC powietrze
Pomiar odszranienie	Przy aktywowaniu tej funkcji aktywowana jest 2-godz. blokada, gdy nie nastąpi redukcja oczekiwanej temperatury dopływu.	Nie Tak	PC powietrze
Serwis	Funkcje serwisowe		zawsze
Serwis klienta Odszranianie	Wskazanie czasu do następnego odszraniania		zawsze
Serwis klienta Odszro. 9or. 9azu	Ustawienie koniecznej temperatury końca odszraniania za pomocą gorącego gazu	2°C ... 6°C ... 10°C	PC powietrze odszranianie gorącym gazem
Czujn. Temp.zewne.	Ustawienia typu użytego czujnika zewnętrznego.	NTC-2 NTC-10	regulator bez integrowanego wyświetlacza
Displaytest	Po uaktywnieniu tej funkcji załączają się na ok. 10 sekund wszystkie segmenty wyświetlacza.	Nie Tak	zawsze
Funkcje specjalne (Temperatury grzania)	Wskazanie wszystkich temperatur pomiarowych systemu grzewczego w kompaktowej formie.		zawsze
Funkcje specjalne (Wyjścia cyfrowe)	Wskazanie stanów wszystkich wyjść cyfrowych systemu grzewczego w kompaktowej formie.		zawsze
Funkcje specjalne (Wejścia cyfrowe)	Wskazanie stanów wszystkich wejść cyfrowych systemu grzewczego w kompaktowej formie.		zawsze
Funkcje specjalne (Wartości analogowe chłodzenia)	Wskazanie wszystkich pomiarowych wartości analogowych systemu chłodzenia w kompaktowej formie.		funkcja chłodzenia
Funkcje specjalne (Wartości cyfrowe chłodzenia)	Wskazanie wartości cyfrowych wejść i wyjść systemu chłodzenia w kompaktowej formie.		funkcja chłodzenia
Funkcje specjalne WW	Wskazanie wszystkich wartości maksymalnych PC przygotowania ciepłej wody w budowie kompaktowej.		ciepła woda
P.grz./P.dod. wybieg	Ustawienie czasu przez jaki pompa grzewcza i dodatkowa mają pracować po wyłączeniu urządzenia.	0s ... 5s... 420s	zawsze
Poziom mocy chłodz.	Wskazanie możliwych stopni mocy w tybie chłodzenia (możliwe 1-2-3) w zależności od konfiguracji układu. Możliwe jest manualne przełączenie poziomu mocy.		funkcja chłodzenia aktywna

6.5 Modem / połączenie z komputerem

W menu „Modem“ należy ustawić konieczną konfigurację modemu. Sposób zabudowy należy odczytać w instrukcji montażu użytego systemu zdalnej diagnozy. Wszystkie

odstępstwa od nastawień fabrycznych należy dokładnie sprawdzić, ponieważ istniejące połączenie może być przerwane.

Modem	Dopasowanie interfejsu dla zdalnej diagnozy	Zakres nastawień	Wskazanie
Prędk. przesyłu	Wybór prędkości przesyłu, z jaką dane są wymieniane przez port seryjny. Musi być zapewnione, żeby po obu stronach komunikacji była nastawiona ta sama prędkość.	19200 9600 4800 2400 1200	zawsze
Adres	Każdemu przyłączy można przyporządkować jeden adres. Ta wartość przy normalnej pracy powinna pozostać jako 001.	0 ...001... 199	zawsze
Protokół	Przy ustawieniu "Protokół" podaje się, jaki jest użyty rodzaj zdalnej diagnozy (Lokalne lub Modem)	Lokalne Zdalne GSM	zawsze
Hasło	Funkcję zdalnej diagnozy można zabezpieczyć hasłem.	0 ... 1234... 9999	zawsze
Numer telefonu	Funkcja jeszcze do tej pory niewykorzystana.		zawsze
Metoda wyboru	Tutaj jest ustawiane, jakim rodzajem połączenia telefonicznego jest dokonywana zdalna diagnoza za pomocą modemu.	Ton Impuls	zawsze
Ilość dzwonek przed odpowiedzią	Tutaj jest ustawiane, po ilu sygnałach regulator odpowiada na zdalną diagnozę.	0 ... 1... 9	zawsze
Wybor ręczny	Funkcja jeszcze do tej pory niewykorzystana.	Nie Tak	zawsze

7 Efektywny energetycznie tryb pracy

Jeżeli tryb grzania jest zależny od temperatury zewnętrznej, to regulator grzania oblicza z nastawionej charakterystyki grzania i aktualnej zewnętrznej temperatury temperaturę zadaną powrotu.

Charakterystyka grzania powinna być ustawiona na obliczoną maksymalną temperaturę powrotu systemu grzewczego. Przyciskiem "cieplej" (↑) i "zimniej" (↓) można przesunąć charakterystykę grzania równoległe do góry lub w dół według życzeń klienta, żeby osiągnąć rzeczywiście żadaną temperaturę pomieszczenia.

Regulacja temperaturą powrotu

Regulacja instalacji grzewczej pompy ciepła temperaturą powrotu ma następujące zalety:

- 1) długie czasy pracy pompy ciepła z podgrzewaniem całej obiegowej objętości grzewczej w zależności od potrzeb
- 2) ujęcie wielkości zakłócających systemu grzewczego (np. pasywnego ogrzewania słonecznego)
- 3) Redukcja rozpiętości temperatury prowadzi przy stałej temperaturze powrotu do niższych temperatur powrotu i przez to do dużej efektywności pracy.

i WSKAZOWKA

Charakterystyka grzania powinna być ustawiona tak wysoko jak to jest konieczne i tak nisko jak tylko możliwe!

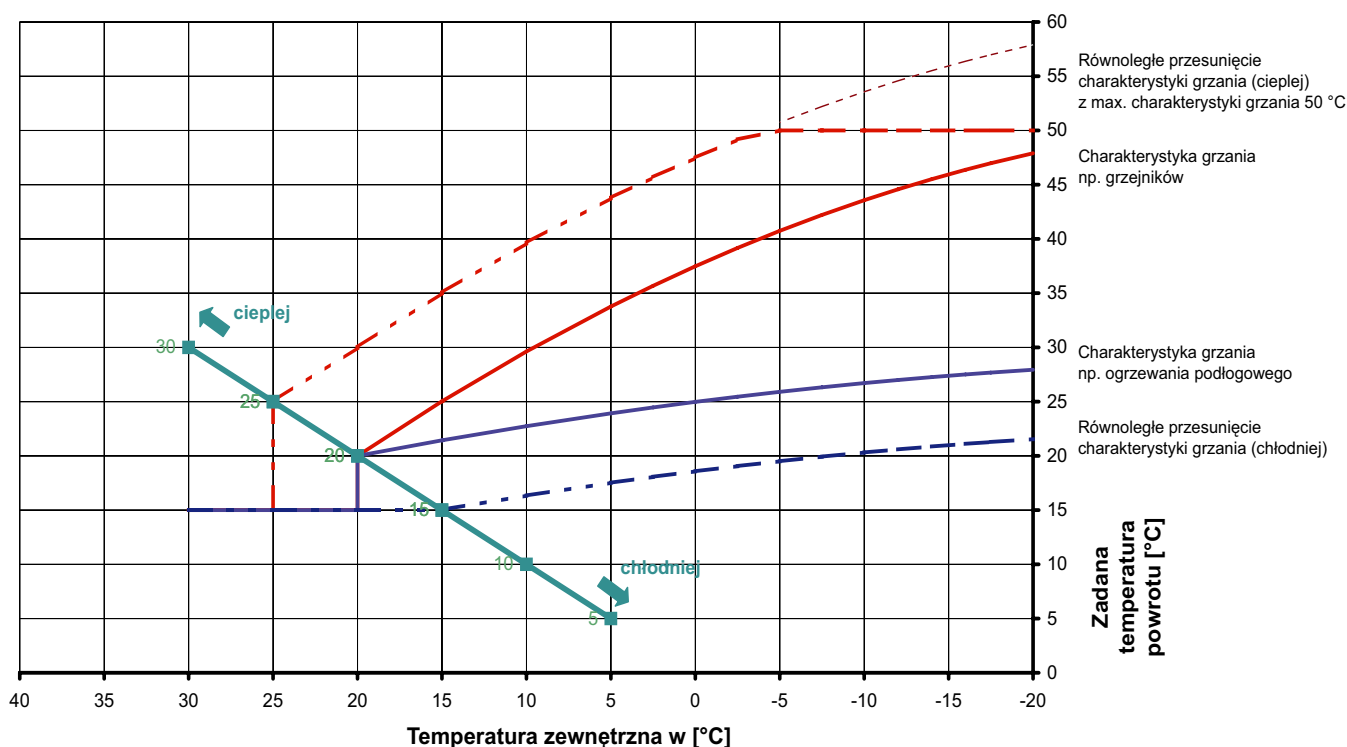
7.1 Ustawienie charakterystyki grzania zależnej od temperatury zewnętrznej

Charakterystyka grzania, oddzielnie dla 1. i 2. / 3. obiegu grzewczego, musi być tak dopasowana do lokalnych i budowlanych warunków, że także przy zmieniających się temperaturach zewnętrznych zostanie osiągnięta żadana temperatura pomieszczenia. Przy rosnących temperaturach zewnętrznych obniży się zadana temperatura powrotu, co powoduje energetycznie efektywną pracę instalacji grzewczej.

Wybór następuje w punkcie menu „Ustawienia - 1./2./3. Obieg grzewczy – Regul. ponad - Temp. zewnętrzna“. Żadaną charakterystykę grzania można ustawić w następującym punkcie menu „Wykr. grzania - punkt konc.“.

1) W punkcie menu „Ustawienia - Wykr. grzania - punkt konc. podawana jest maksymalnie konieczna temperatura powrotu przy temperaturze zewnętrznej -20°C . Celem jest osiągnięcie średniej, stałej temperatury pomieszczenia również przy zmieniających się temperaturach zewnętrznych.

- 2) Wszystkie charakterystyki grzania spotykają się przy temperaturze zewnętrznej wynoszącej $+20^{\circ}\text{C}$ i temperaturze powrotu $+20^{\circ}\text{C}$, tzn. że w tym punkcie roboczym nie jest już konieczne żadne ogrzewanie. Przez wskazania słupkowe (przyciski ciepłej ↑ i zimniej ↓) można ten punkt roboczy przesunąć wzdłuż skośnie zaznaczonej osi między 5°C i 30°C . Przez to przesuwana się cała charakterystyka grzewcza o stałą wartość wynoszącą 1K na jednostkę słupka równoległe do góry lub w dół. Ustawienie to może przeprowadzić użytkownik według jego indywidualnie żądanych temperatur.
- 3) Każda charakterystyka grzania jest ograniczona z góry do ustawianej wartości w punkcie menu „Ustawienia - 1./2./3. OG - Wykr.grzania maks. Z dołu każda charakterystyka grzewcza jest ograniczona do wartości 15°C (PC powietrze) wzgl. 18°C (PC solanka lub woda) .



Rys. 7.1: Możliwości nastawień charakterystyki grzewczej

7.1.1 Przykłady nastawień

	Ogrzewanie podłogowe 35 °C / 28°C			Grzejniki 55 °C / 45°C		
	-12	-14	-16	-12	-14	-16
Standardowa temp. zewnętrzna °C	-12	-14	-16	-12	-14	-16
Konieczna temperatura dopływu (dla standardowego rozkładu temperatur)	35°C	35°C	35°C	55°C	55°C	55°C
Rozpiętość temp. dopływu / powrotu	7°C	7°C	7°C	10°C	10°C	10°C
Konieczna temperatura powrotu (dla standardowego rozkładu temperatur)	28°C	28°C	28°C	45°C	45°C	45°C
Nastawiany punkt końcowy char. grzewczej	30°C	29°C	29°C	48°C	47°C	46°C
	Przykład 1			Przykład 2		

System rozdzielczy ciepła (np. ogrzewanie podłogowe) zostaje dobrany do maksymalnej temperatury dopływu przy określonej standardowej temperaturze zewnętrznej. Jest ona zależna od miejsca zamontowanie pompy ciepła i leży w Niemczech między -12 i -18°C.

Nastawiona na regulatorze grzania max. temperatura powrotu musi być podana przy temperaturze zewnętrznej wynoszącej – 20°C. Ponadto należy nanieść maksymalną temperaturę powrotu przy podanej standardowej temperaturze zewnętrznej w Rys. 7.2 na str. 23. Z rodziny krzywych można odczytać wartość do nastawienia przy –20°C.

i WSKAZOWKA

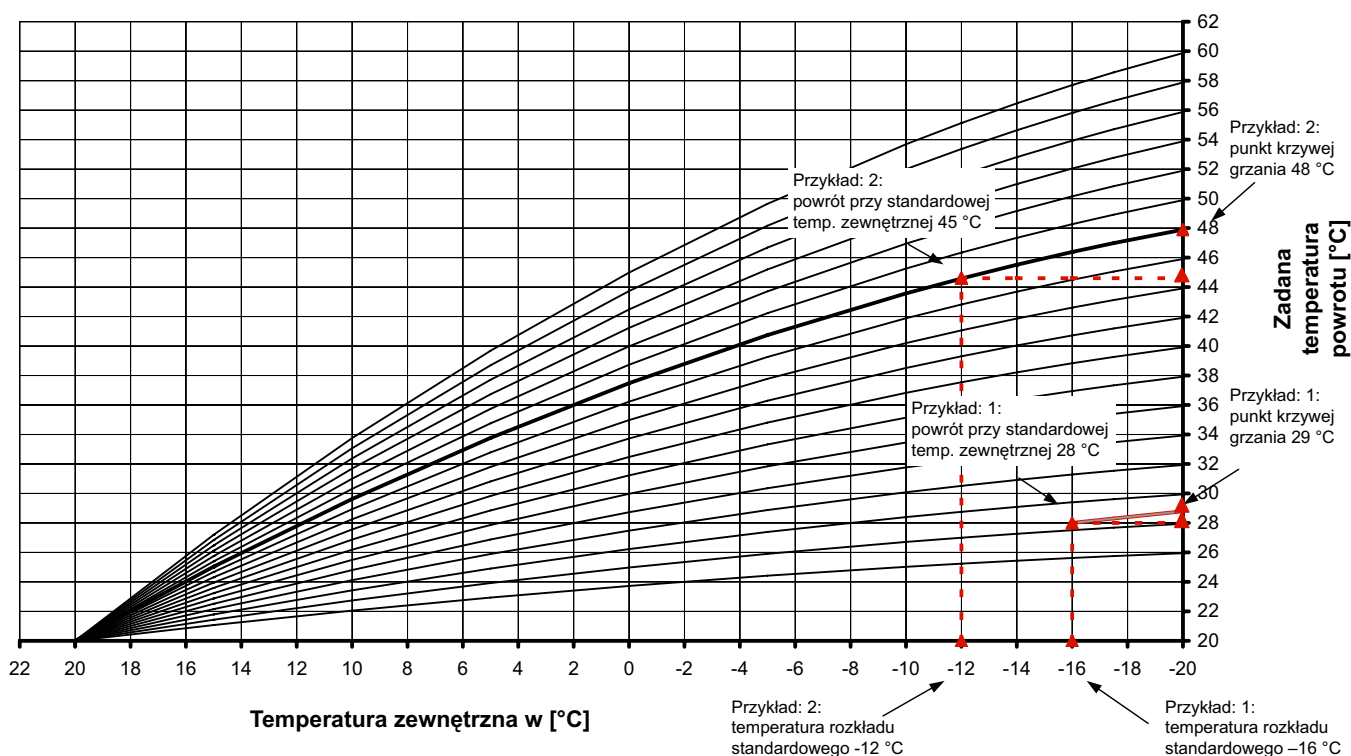
krok 1:

dopasowanie charakterystyki grzewczej do lokalnych i budowlanych warunków przez ustawienie pochylenia (punkt końcowy charakterystyki grzania)

2. krok:

nastawienie żądanego poziomu temperaturowego przez równoległe przesunięcie charakterystyki grzania do góry lub w dół (wskazanie słupkowe)

Charakterystyki grzania



Rys. 7.2: Charakterystyki grzania do określenia max. temperatury zadanej powrotu

7.1.2 Optymalizacja charakterystyki grzania

Występują dwie możliwości optymalizowania charakterystyk grzania:

- zmiana nachylenia przez wyższy wzgl. niższy „punkt końcowy charakterystyki grzania“

- obniżenie wzgl. podwyższenie całej charakterystyki grzania przyciskami ciepłej (↑) i zimniej (↓)

Gdy	Temperatura zewnętrzna		
	poniżej -7 °C	-7 do +7 °C	powyżej +7 °C
za zimno	wartość „char. grzania punkt konc.“ o 2 °C do 3 °C wyżej	cieplej (↑) / zimniej (↓) o 1 °C do 2 °C części skali wyżej	cieplej (↑) / zimniej (↓) o 1 °C do 2 °C wyżej i wartość „char. grzania punkt konc.“ o 2 °C do 3 °C niżej
za ciepło	wartość „char. grzania punkt konc.“ o 2 °C do 3 °C niżej	cieplej (↑) / zimniej (↓) o 1 °C do 2 °C części skali niżej	cieplej (↑) / zimniej (↓) o 1 °C do 2 °C części skali niżej i wartość „char. grzania punkt konc.“ o 2 °C do 3 °C wyżej

7.2 Regulacja temperaturą pomieszczenia

Określanie zadanej temperatury powrotu może zachodzić przez temperaturę pomieszczenia referencyjnego w szczególności w mocno zaizolowanych budynkach i otwartej zabudowie lub przy ogrzewaniu pojedynczych dużych pomieszczeń.

Wybór następuje w punkcie menu „**Ustawienia - 1./2./3. Obieg grzewczy – Regul. ponad - Temp. pomieszcz.**“.

Zasady działania regulacji

Im większe jest odchylenie temperatury pomieszczenia od żądanej temperatury tym szybciej dopasowana jest temperatura powrotu.

W razie potrzeby można zmienić czas reakcji przez regulowaną wartość interwału (wartość I). Im większa jest wartość interwału tym wolniej następuje dopasowanie zadanej temperatury pomieszczenia.

i WSKAZOWKA

Podaną zadaną temperaturę pomieszczenia nie można zmienić przez przyciśnięcie przycisków ciepłej (↑) i zimniej (↓).

Wymagania:

- Dla instalacji z cichym chłodzeniem używana jest stacja klimatyczna do ujęcia temperatury pomieszczenia, dla wszystkich innych musi być podłączony dodatkowy czujnik pomieszczenia (R13) na analogowym wejściu N1-B8.
- Deaktywacja ewentualnie działającej regulacji w poszczególnych pomieszczeniach referencyjnych.
- Podanie minimalnej zadanej temperatury powrotu, żeby zapobiec wychłodzeniu budynku przy wewnętrznym odzysku ciepła w pomieszczeniu referencyjnym.
- Podanie maksymalnej zadanej temperatury powrotu, żeby uniknąć przegrzania budynku przy otwartych oknach.
- Równomierna temperatura zadane pomieszczenia z możliwie największym zaniechaniem podwyższeń i obniżień.

i WSKAZOWKA

Przy aktywowaniu regulacji temperatury wzgl. zmiany zadanej temperatury pomieszczenia może początkowo dojść do przekroczeń temperatury pomieszczenia.

7.3 Regulacja wartością stałą / Ustawienie poziomej charakterystyki grzania

W szczególnych przypadkach (np. ładowanie zbiornika do stałej temperatury) można ustawić charakterystykę niezależną od temperatury zewnętrznej. Wybór następuje w punkcie menu „**Ustawienia - 1./2./3. Obieg grzewczy – Regul. ponad - Wartość stała**“. Żądaną charakterystykę grzania można ustawić w następującym punkcie menu „**Regul. stała - Temp.zad.wstecz**“.

i WSKAZOWKA

Podaną wartość stałą nie można zmienić przez przyciśnięcie przycisków ciepłej (↑) i zimniej (↓).

8 Przygotowanie ciepłej wody

Dla podgrzewania ciepłej wody należy użyć zbiornik ciepłej wody z wystarczająco dużą powierzchnią wymiany, która jest w stanie w sposób ciągły przekazywać maksymalną moc grzewczą pompy ciepła.

Regulacja następuje przez zainstalowany w zbiorniku ciepłej wody czujnik, który jest podłączony do menedżera pompy ciepła.

Osiągane temperatury w wyłącznym trybie pracy pompy ciepła leżą poniżej maksymalnej temperatury dopływu pompy ciepła.

Dla wyższych temperatur ciepłej wody istnieje możliwość ogrzewania kołnierzego ze sterowaniem przez menedżera pompy ciepła.

Regulacja może zachodzić także alternatywnie za pomocą termostatu. W takim przypadku nie jest możliwe celowe dogrzewanie za pomocą ogrzewania kołnierzego.

i WSKAZOWKA

Dodatkowe możliwości ustawień dla pomp ciepła z dodatkowym wymiennikiem ciepła w gorącym gazie jest opisany w rozdziale **Roz. 12 na str. 33**.

8.1 Grzanie podstawowe pompą ciepła

Zapotrzebowanie na ciepłą wodę jest rozpoznane, gdy aktualna temperatura ciepłej wody < (jest niższa niż) temperatura zadana – histereza ciepłej wody.

Zapotrzebowanie na ciepłą wodę jest zakończone, gdy temperatura ciepłej wody > temperatury zadanej

i WSKAZOWKA

Grzanie ciepłej wody może zostać przerwane procesem odszraniania lub programem zabezpieczenia wysokiego ciśnienia.

Menu	Podmenu	Wartość ustawienia
Konfig. wstępna	Przyg. wody ciepłej	Tak
Konfig. wstępna	Grzanie kołnierz.	Nie

Tab. 8.1: Ustawienie grzania podstawowego ciepłej wody (ustawienia użytkownika następują zgodnie z instrukcją obsługi)

8.1.1 Osiągane temperatury ciepłej wody

Maksymalna temperatura ciepłej wody, którą można osiągnąć przy wyłącznym trybie pracy pompy ciepła, jest zależna od:

- mocy grzewczej (mocy cieplnej) pompy ciepła

- powierzchni wymiennika ciepła zainstalowanego w zbiorniku i
- strumienia objętościowego w zależności od strat ciśnienia i wydajności pompy cyrkulacyjnej.

8.1.2 Temperatury ciepłej wody zależne od źródła ciepła

Menedżer pompy ciepła wyznacza automatycznie maksymalnie możliwą temperaturę ciepłej wody, która jest określana jako max. PC.

Max. PC jest zależna, obok wymienionych w Roz. 8.1.1 na str. 25 czynników wpływających, także od aktualnej temperatury posiadanego źródła ciepła: powietrza, solanki lub wody. W celu osiągnięcia zawsze maksymalnie możliwej temperatury ciepłej wody dopuszczalny zakres temperatury źródła ciepła jest podzielony na zakresy temperatur. Do każdego zakresu

określona jest temperatura max. PC, jako wartość domyślna zapisana jest temperatura 65°C dla wszystkich pomp ciepła.

Jeżeli podczas przygotowywania ciepłej wody pompą ciepła zadziała presostat wysokociśnieniowy, to rejestrowana jest aktualna temperatura źródła ciepła i związana z nią temp. max. PC jest wyznaczana w następujący sposób:

od aktualnie mierzonej temperatury ciepłej wody odejmuje się 1K i wynik zapisuje się jako max. PC.

8.2 Dogrzewanie za pomocą ogrzewania kołnierzowego / 2. generatorem ciepła

Dogrzewanie oznacza, że pompa ciepła przejmuje podgrzewanie ciepłej wody aż do osiągnięcia temperatury max. PC. Następnie przejmuje inny generator ciepła podgrzewanie ciepłej wody, aż do osiągnięcia pożądanej temperatury zadanej. Dogrzewanie jest tylko wtedy aktywowane, gdy pożądana temperatura zadana jest wyższa niż aktualna temp. max. PC.

Dogrzewanie zostaje rozpoczęte, gdy

- temperatura ciepłej wody leży powyżej maksymalnej osiągalnej przez pompę ciepła temperatury

Jeżeli podczas dogrzewania temperatura ciepłej wody spada poniżej temperatury zadanej – histereza CW, to dogrzewanie ciepłej wody zostaje zatrzymane i jest uruchamiane grzanie podstawowe pompą ciepła.

Wybór generatora ciepła dla wytwarzania ciepłej wody zależy od sposobu pracy instalacji pompy ciepła, konfiguracji, a także od aktualnego stanu instalacji.

Menu	Podmenu	Wartość ustawienia
konfig. wstępna	przyg. ciepłej wody	Tak
konfig. wstępna	Grzanie kołnierz.	Tak

Tab. 8.2: Dopuszczenie dogrzewania ciepłej wody ogrzewaniem kołnierzowym (ustawienia użytkownika następują zgodnie z instrukcją obsługi)

8.3 Dezynfekcja termiczna

Do dezynfekcji termicznej ustalony jest czas startowy. Przy starcie termicznej dezynfekcji próbuje się natychmiast osiągnąć ustawioną temperaturę. Wybór zastosowanego do tego generatora ciepłej wody jest zależny od sposobu pracy instalacji pompy ciepła, konfiguracji, a także od aktualnego stanu instalacji. Termiczna dezynfekcja jest zakończona, gdy nastawiona temperatura zostanie osiągnięta.

Do dopuszczenia menu ustawienia termicznej dezynfekcji musi być w konfiguracji wstępnej biwalentny system grzewczy i/lub ogrzewanie kołnierzowe ustawione na „tak”.

i WSKAZÓWKA

Jeżeli po upływie 4 godzin zadana temperatura nie zostanie osiągnięta, to dezynfekcja termiczna jest przerywana. Ustawiony czas rozpoczęcia może być oddzielnie dla każdego dnia tygodnia aktywowany lub deaktywowany.

9 Opis programu

9.1 Usterki

Przy usterkach pompa ciepła jest zablokowana. Przy instalacjach biwalentnych przejmuje drugi generator ciepła grzanie i przygotowywanie ciepłej wody. Przy monoenergetycznych instalacjach przygotowywanie ciepłej wody jest zatrzymane. Grzałka nurnikowa utrzymuje minimalną dopuszczalną temperaturę powrotu.

Menedżer pompy ciepła wskazuje występujące usterki czytelną informacją tekstową i dodatkowo migającym na czerwono

przyciskiem (ESC). Pompa ciepła jest zablokowana. Po usunięciu usterki pompa ciepła może być znowu uruchomiona przez naciśnięcie przycisku (ESC). (Odłączenie napięcia sterowania kwituje także występującą usterkę.)

i WSKAZÓWKA

Przy monoenergetycznych instalacjach przez przełączenie na tryb roboczy 2. generator ciepła, można uzyskać ogrzanie przy pomocy grzałki elektrycznej i przygotowywanie ciepłej wody ogrzewaniem kołnierzowym.

9.2 Temperatura graniczna (punkt biwalentny)

Temperatura zewnętrzna, przy której pompa ciepła jeszcze akurat zaspokaja zapotrzebowanie na ciepło, jest nazywana temperaturą graniczną lub również punktem biwalentnym. Ten punkt jest określony przez przejście z wyłącznego trybu pracy pompy ciepła na tryb biwalentny wraz z grzałką nurnikową lub kotłem grzewczym.

Teoretyczny punkt biwalentny może odstępować od optymalnego. Szczególnie w okresach przejściowych (zimne noce, ciepłe dni) można zmniejszyć zużycie energii odpowiadające życzeniom i przyzwyczajeniom użytkownika poprzez niższy punkt biwalentny. Dlatego można nastawić na menedżerze pompy ciepła temperaturę graniczną dla dopuszczenia 2. generatora ciepła w menu „Ustawienia – 2. Generator ciepła – Wartość graniczna”.

Zazwyczaj temperatura graniczna jest używana tylko przy monoenergetycznych instalacjach pomp ciepła powietrze/woda lub przy instalacjach w kombinacji z kotłami grzewczymi.

Przy trybie **monoenergetycznym** dąży się do temperatury granicznej wynoszącej -5 °C. Temperatura graniczna jest określana z zapotrzebowania budynku na ciepło zależnego od temperatury zewnętrznej i charakterystyki wydajności grzewczej pompy ciepła.

Gdy w konfiguracji wstępnej został nastawiony „Sposób pracy-bivalent.alternat.“, to przy temperaturach zewnętrznych poniżej nastawionej temperatury granicznej pompa ciepła jest blokowana.

9.3 Blokada zakładów energetycznych / Blokada trybu pracy pompy ciepła

Zakłady energetyczne (w Niemczech - Energie-Versorgungs-Unternehmen, skrót EVU) mogą stawiać jako warunek dla korzystniejszych taryf prądowych czasowe wyłączenie pompy ciepła. Podczas blokady zakładów energetycznych przerywane jest napięcie na zacisku ID3.

Dla instalacji bez blokady zakładów energetycznych musi być na odpowiednich zaciskach zabudowany dołączony mostek.

Ustawienie blokady zakładów dostarczających energię elektryczną następuje w menu „**Ustawienia - 2. Generator ciepła – Blok.dost.en.elekt**“.

Przy instalacjach biwalentnych można reagować na blokadę zakł. energetycznych w różny sposób:

dost.en.elekt. 1: Pompa ciepła zablokowana, drugi generator ciepła jest dostępny tylko w stopniu wydajności 3 (patrz Roz. 9.5 na str. 28).

dost.en.elekt. 2: Pompa ciepła zablokowana, przy zapotrzebowaniu na ciepło 2. generator ciepła jest udostępniony.

dost.en.elekt. 3: Pompa ciepła zablokowana, 2. generator ciepła jest udostępniony poniżej nastawialnej temperatury granicznej "gr.temp.dost.ener.3".

Przy instalacjach monoenergetycznych i monowalentnych jest w czasie blokady zakł. energetycznych 2. generator ciepła generalnie zablokowany. Ustawienia blokady zakł. energetycznych nie są prezentowane.

i WSKAZÓWKA

Dla zewnętrznej blokady pomp ciepła, która nie wyłącza się automatycznie po max. 2 godzinach należy użyć zewnętrzne wejście blokady (kontakt ID4). Przy spadku temperatury poniżej minimalnie dopuszczalnej temperatury powrotu pompa zostaje dopuszczona także przy występującym sygnale blokady.

9.4 Sterowanie 2. generatora ciepła

9.4.1 Sterowanie grzałek nurnikowych

W monoenergetycznych instalacjach jest używane dodatkowe elektryczne grzanie. Są one załączane i wyłączane w zależności o zapotrzebowania na ciepło, gdy w konfiguracji wstępnej został

wybrany „monoenergetyczny“ tryb pracy i temperatura obniży się poniżej nastawionej temperatury granicznej (patrz Roz. 9.2 na str. 26).

9.4.2 Kocioł grzewczy stałej regulacji (regulacja przez mieszalnik)

Przy tym rodzaju kotła woda w kotle zostaje podgrzana, po uaktywnieniu przez menedżera pompy ciepła, zawsze do ustawionej stałej temperatury (np. 70°C). Ustawiona temperatura musi być tak nastawiona, żeby przygotowywanie ciepłej wody mogło odbywać się także poprzez kocioł. Regulacja mieszania jest przejęta przez menedżera pompy ciepła, który w

razie potrzeby korzysta z kotła i miesza tyle gorącej wody kotłowej, że zostaje osiągnięta temperatura żądana powrotu względnie temperatura ciepłej wody. Kocioł jest uruchamiany przez wyjście drugiego generatora ciepła menedżera pompy ciepła i tryb pracy drugiego generatora ciepła jest kodowany jako "stały".

9.4.3 Płynnie regulowany kocioł grzewczy (regulacja palnika)

W przeciwieństwie do kotła ze stałą regulacją, płynnie regulowany kocioł dostarcza bezpośrednio wodę grzewczą o temperaturze odpowiadającej temperaturze zewnętrznej. Mieszalnik trójdrogowy nie ma żadnej funkcji regulującej, tylko zadanie, strumień wody grzewczej w zależności od sposobu pracy prowadzić przez kocioł lub z pominięciem kotła.

Przy wyłącznym trybie pracy pompy ciepła woda grzewcza jest prowadzona z pominięciem kotła, aby uniknąć strat przez

oddawanie ciepła do kotła. Gdy regulacja spalania sterowana warunkami pogodowymi jest już zabudowana, musi być przerwany dopływ napięcia do regulatora kotła grzewczego przy wyłącznym trybie pracy pompy ciepła. W tym celu zamykane jest sterowanie kotła grzewczego na wyjściu drugiego generatora ciepła i tryb pracy drugiego generatora ciepła jest kodowany jako „płynny“. Charakterystyki regulacji spalania są nastawiane odpowiednio do menedżera pompy ciepła.

9.4.4 Program specjalny dla starszych kotłów grzewczych i instalacji z centralnym zbiornikiem

Jeżeli drugi generator ciepła został uruchomiony i w menu „**Ustawienia - 2. Generator ciepła**“ jest aktywowany tak zwany program specjalny, to 2. generator ciepła funkcjonuje przez co najmniej 30 godzin. Jeżeli w tym czasie zmniejszy się zapotrzebowanie na ciepło, to drugi generator ciepła przechodzi do „stanu gotowości“ (2. generator ciepła pod napięciem, ale mieszalnik ZAM.). Zostanie on zupełnie wyłączony dopiero wtedy, gdy w przeciągu 30 godzin nie nastąpi żadne załączenie 2. generatora ciepła.

Ta funkcja może przy instalacjach biwalentnych być użyta w następujący sposób:

- 1) przy starszych kotłach olejowych wzgl. gazowych, żeby uniknąć strat korozyjnych z powodu częstego przekraczania punktu rosy
- 2) przy instalacjach z centralnym zbiornikiem, aby niezależnie od aktualnego zapotrzebowania na ciepło zapewnić wystarczające nagrzanie zawartości zbiornika na następny dzień

9.4.5 Biwalentny regeneracyjny

Przy podłączeniu odnawialnego źródła ciepła (np. solaru, drewna) musi mieć ono pierwszeństwo przed trybem pracy pompy ciepła (patrz *Rys. 2.4 na str. IV*). Ponadto we wstępnej konfiguracji musi nastąpić kodowanie na biwalentną regeneracyjną. W tym czasie, gdy zbiornik regeneracyjny jest zimny, system zachowuje się jak instalacja monoenergetyczna.

Na wejściu analogowym N1-B8 jest podłączony czujnik zbiornika regeneracyjnego. Wyjścia mieszania mieszalnika biwalentnego są aktywne.

i WSKAZÓWKA

W pompach ciepła bez integrowanego czujnika dopływu musi być on dodatkowo zabudowany (N1-B5).

Funkcje podstawowe:

Temperatura w zbiorniku regeneracyjnym jest rejestrowana i porównywana z temperaturą dopływu odpowiadającemu zapotrzebowaniu (ciepłej wody, grzania lub basenu). Jeżeli ta temperatura leży ponad wymienionymi niżej warunkami, to pompa ciepła jest blokowana, regeneracyjny zbiornik użyty jako 2.generator ciepła i mieszalnik biwalentny odpowiednio sterowany.

Blokada przez zapotrzebowanie na grzanie:

Jeżeli temperatura w zbiorniku jest o 2-10K powyżej aktualnej temperatury dopływu, to pompa ciepła jest blokowana przy wystąpieniu zapotrzebowania na grzanie. Odblokowanie następuje dopiero wtedy, gdy różnica między regeneracyjnym zbiornikiem i dopływem wynosi mniej jak połowę wartości załączania.

9.5 Regulacja mocy

Menedżer pompy ciepła określa maksymalnie 3 stopnie mocy L1, L2 i L3, które przełącza w zależności od zapotrzebowania na ciepło. Przy rosnącym zapotrzebowaniu na ciepło przełączane jest na następny wyższy, a przy zmniejszającym się zapotrzebowaniu na kolejny niższy stopień mocy.

L1: pompa ciepła pracuje z jednym kompresorem

L2: pompa ciepła pracuje z dwoma kompresorami

9.5.1 Pompa ciepła z jednym kompresorem

Kryteria przełączania:

- z L1 na L3, gdy regulator grzania przez czas dłuższy niż 60 minut żąda „więcej ciepła“ i równocześnie temperatura zewnętrzna leży dłużej niż 60 minut poniżej temperatury granicznej 2.generatora ciepła

i WSKAZÓWKA

Przy instalacjach z solarem powinno się ustalić nastawianą temperaturę przejścia na wartość maksymalną, żeby uniknąć taktowania pompy ciepła.

Blokada przez zapotrzebowanie na ciepłą wodę:

Jeżeli temperatura w zbiorniku jest o 5K powyżej aktualnej temperatury ciepłej wody, to pompa ciepła jest blokowana przy wystąpieniu zapotrzebowania na ciepłą wodę. Odblokowanie następuje dopiero wtedy, gdy różnica między zbiornikiem równoległym i ciepłą wodą wynosi mniej niż 3K.

Blokada przez zapotrzebowanie basenu:

Jeżeli temperatura w zbiorniku jest wyższa niż 35°C (wartość można ustawić w menu "Ustawienia - 2. Generator ciepła - Temp. ponad" w zakresie od 10 – 50°C), to pompa ciepła jest blokowana przy wystąpieniu zapotrzebowania basenu. Odblokowanie następuje dopiero wtedy, gdy temperatura w zbiorniku równoległym leży znowu 5K poniżej temperatury załączania.

Gdy wystąpi jedno z trzech opisanych blokad pompa ciepła jest blokowana i na wyświetlaczu ukazuje się meldunek: PC czeka, blokada BR. Wyjście 2. generatora ciepła nie jest sterowane.

Sterowanie mieszalnika:

Jeżeli nie ma żadnej biwalentnej regeneracyjnej blokady, to mieszalnik jest sterowany na ciągle ZAM.

Jeżeli wystąpiła blokada biwalentna regeneracyjna spowodowana ciepłą wodą lub basenem, to mieszalnik jest sterowany na ciągle OTW.

Jeżeli wystąpiła blokada biwalentna regeneracyjna spowodowana ogrzewaniem, to aktywowana jest regulacja mieszalnika.

L3: pompa ciepła pracuje i 2.generator ciepła jest aktywny (nie przy monowalentnych instalacjach)

- Po pierwszym uruchomieniu lub po awarii napięcia menedżer pompy ciepła startuje zawsze w pierwszym stopniu mocy L1.
- Podczas odszraniania, podgrzewania ciepłej wody i wody w basenie oraz w czasie blokady zakładów energetycznych stopnie mocy nie są przedefiniowane.

- z L3 na L1, gdy regulator grzania dłużej niż 15 minut żąda „mniej ciepła“ lub przekroczona została temperatura graniczna

9.5.2 Pompa ciepła z dwoma kompresorami:

Kryteria przełączania:

- z L1 na L2, gdy regulator ciepła żąda dłużej niż 25 minut „więcej ciepła”,
- z L2 na L3, gdy regulator grzania przez czas dłuższy niż 60 minut żąda „więcej ciepła” i równocześnie temperatura zewnętrzna leży dłużej niż 60 minut poniżej temperatury granicznej
- z L3 na L1, gdy regulator grzania dłużej niż 15 minut żąda „mniej ciepła” lub przekroczone została temperatura graniczna

- z L2 na L1, gdy regulator ciepła żąda dłużej niż 15 minut „mniej ciepła”.

Przy stopniu mocy L1 kompresor pompy ciepła jest załączany lub wyłączany odpowiednio do sygnałów "więcej" wzgl. "mniej" regulatora ogrzewania. W stopniu L2 sprężarka pompy ciepła pracuje w sposób ciągły w celu zaspokojenia obciążenia podstawowego. Drugi kompresor jest załączany wzgl. wyłączany odpowiednio do sygnałów "więcej" wzgl. "mniej". W stopniu L3 pracują obie sprężarki w sposób ciągły, żeby pokryć podwyższone obciążenie podstawowe, regulowany jest drugi generator ciepła. W czasie odszraniania pracuje zawsze tylko jedna sprężarka.

Poziom mocy	Pompa ciepła z jednym kompresorem	Pompa ciepła z dwoma kompresorami
stopień L1	tylko jeden kompresor taktujący	tylko jeden kompresor taktujący
stopień L2	-	1 kompresor obciążenie podstawowe, 1 kompresor taktujący
stopień L3	jeden kompresor i drugie źródło ciepła, gdy konieczne	oba kompresory i drugie źródło ciepła
odszeranie	kompresor pracuje	jeden kompresor pracuje
podgrzewanie ciepłej wody	kompresor pracuje	w zależności od temperatury zewnętrznej jeden lub dwa kompresory
ogrzewanie wody w basenie	kompresor pracuje	w zależności od ustawienia jeden lub dwa kompresory

9.5.3 Wysokotemperaturowe pompy ciepła powietrze / woda

Przy temperaturach zewnętrznych ponad 10°C pracuje generalnie tylko jeden kompresor. Jeżeli temperatura zewnętrzna leży poniżej 10°C i temperatura dopływu jest wyższa niż 50 °C, to dopuszczone są oba kompresory:

Najpierw jest załączany 1. kompresor i krótko później 2. kompresor. Znika zapotrzebowanie lub jest aktywowana blokada, to oba kompresory są równocześnie wyłączane.

W odniesieniu do stopnia mocy zachowuje się wysokotemperaturowa pompa ciepła w tym zakresie temperatur jak pompa ciepła z 1 kompresorem, niezależnie od wyboru konfiguracji menu, tzn. nie ma stopnia mocy 2.

Jeżeli spełnione są warunki wymienione w Roz. 9.5.1 na str. 28 dla przełączenia na 3. stopień, to zostaje dopuszczone 2. źródło energii.

9.6 Histereza

W menu „Ustawienia” może być ustawiona dla różnych wymagań tzw. histereza. Histereza tworzy „neutralną strefę” wokół odpowiedniej zadanej temperatury. Jeżeli aktualna temperatura jest niższa niż zadana temperatura pomniejszona o histerezę, to zapotrzebowanie zostanie uznane. Pozostaje ono tak długo, aż aktualna temperatura przekroczy górną granicę strefy neutralnej. Z tego powstaje cykl załączeń wokół wartości zadanej.

Histereza zadanej temperatury powrotu

Dla wymagań ogrzewania można ustawić histerezę wokół temperatury powrotu.

Jeżeli histereza jest duża, to pompa ciepła pracuje dłużej, przy czym odpowiednio duże są wahania temperatury powrotu. Przy małej histerezie zmniejszają się czasy pracy kompresora i wahania temperatur są mniejsze.

i WSKAZOWKA

Dla ogrzewania powierzchniowego ze stosunkowo płaskimi charakterystykami powinna być nastawiona histereza wynosząca ok. 1K, ponieważ zbyt duża histereza może przeszkadzać załączaniu się pompy.

9.7 Sterowanie pomp obiegowych

Sterowaniem pomp obiegowych ogrzewania, ciepłej wody lub basenu jest określane, dokąd ma płynąć ciepło uzyskane przez pompę ciepła. Osobne opracowywanie różnych zapotrzebowań umożliwi używanie pompy ciepła zawsze z możliwie najniższą temperaturą dopływu, żeby w ten sposób zapewnić energetycznie efektywny tryb pracy. Przy pompach ciepła do grzania i chłodzenia mogą być sterowane dodatkowe pompy obiegowe chłodzenia (Roz. 12 na str. 33).

i WSKAZOWKA

Serie pomp z zaworem zwrotnym zapewniają zdefiniowany kierunek przepływu.

9.7.1 Pompa obiegowa ogrzewania / ochrona przed mrozem

Dla pompy obiegowej ogrzewania możliwe są dwa tryby robocze, które można ustawić w menu „**Ustawienia**“.

Optymalizacja pomp grzewczych jest ustawiona na „**Nie**“: pompa obiegowa ogrzewania pracuje zawsze, z wyjątkiem podgrzewania ciepłej wody i wody w basenie oraz trybu „**Lato**“.

Optymalizacja pomp grzewczych jest ustawiona na „**Tak**“: wtedy pompa obiegowa ogrzewania pracuje po załączeniu sieci i 30 minut po wyłączeniu pompy ciepła.

Jeżeli pompa obiegowa ogrzewania była dłużej niż 40 minut wyłączona lub temperatura powrotu spadła poniżej wartości zadanej, to jest ona załączona na 7 minut, żeby doprowadzić

Jeżeli tryb ogrzewania jest przełączony w tryb podgrzewania ciepłej wody lub wody w basenie, to obiegowa pompa ciepła pracuje jeszcze, przez co najmniej 1 minutę.

Pompa ogrzewania pracuje ciągle przy zewnętrznych temperaturach poniżej 3°C, temperaturach powrotu poniżej 15°C i przy temperaturach poniżej 6 °C na czujniku ochrony przed mrozem pomp ciepła powietrze/woda.

9.7.2 Pompa cyrkulacyjna ciepłej wody

Podczas podgrzewania ciepłej wody pracuje obiegowa pompa ciepłej wody (pompa ładowania wody użytkowej). Jeżeli podczas trybu grzania następuje zapotrzebowanie na ciepłą wodę, to w trakcie pracy pompy ciepła deaktywowana jest obiegowa pompa ogrzewania i aktywowana obiegowa pompa ciepłej wody.

9.7.3 Pompa obiegowa basenu

Podczas ogrzewania wody w basenie pracuje pompa obiegowa basenu. Podgrzewanie wody w basenie zostanie w każdym momencie przerwane przez zapotrzebowanie na ciepłą wodę, proces odszraniania lub przez podwyższenie charakterystyki grzania (np. po nocnym obniżeniu), ale nie przez sygnał "więcej" regulatora grzania. Jeżeli po 60 minutach istnieje jeszcze zapotrzebowanie na podgrzewanie wody w basenie, to obiegowa pompa ciepła basenu jest wyłączana na 7 minut i obiegowa pompa ogrzewania jest załączana, żeby podać

9.7.4 Dodatkowa pompa obiegowa

Wyjście dodatkowej pompy obiegowej ma możliwość konfiguracji, żeby osiągnąć równoległy tryb dodatkowej pompy obiegowej ze sprężarką pompy ciepła. Konfiguracja jest możliwa dla przygotowywania grzania, ciepłej wody i basenu. Pracuje ona ponadto, gdy temperatura powrotu wynosi poniżej 15 °C wzgl.

9.7.5 Podstawowa pompa źródła ciepła

Podstawowa pompa dostarcza energię źródła ciepła do pompy ciepła

Typ pompy ciepła	pompa pierwotna
pompa ciepła powietrze/woda	Wentylacja
pompa ciepła solanka/woda	pompa obiegowa solanki
Pompa ciepła woda/woda	Pompa studzienna

znowu do reprezentatywnej temperatury obiegu grzewczego (tryb płukania).

Niezależnie od ustawienia obiegowa pompa ogrzewania pracuje zawsze przy trybie grzania, odszraniania i przy niebezpieczeństwie mrozu. Dla instalacji z kilkoma obiegami grzania 2./3. obiegowa pompa ogrzewania ma te same funkcje.

UWAGA!

Aby zapewnić działanie funkcji ochrony przed mrozem menedżer pompy ciepła musi być ciągle pod napięciem, a sama pompa w stanie przepływowym.

WSKAZÓWKA

W trybie pracy "Lato" pompa ogrzewania pracuje co 150 godzin przez 1 minutę (zapobiega to klinowaniu się pompy ciepła na początku okresu grzewczego).

Przy pompach ciepła z dodatkowym wymiennikiem ciepła i **Ustawienia – Tryb równol. Grzanie Woda ciepła** na „**Tak**“ pompa ciepłej wody pracuje podczas trybu grzania równoległe do pompy ogrzewania, aż do osiągnięcia maksymalnej temperatury.

czujnikowi powrotu reprezentatywną temperaturę obiegu grzewczego. Jeżeli w ciągu tych 7 minut regulator ogrzewanie poda sygnał "więcej", to w pierwszej kolejności będzie opracowane zapotrzebowanie grzania.

WSKAZÓWKA

W trybie "Lato" przygotowywanie basenu nie jest przerywane po 60 minutach trybem płukania.

przy temperaturze poniżej 6°C na czujniku ochrony przed mrozem dla pomp ciepła powietrze/woda.

W trybie pracy "Lato" dodatkowa pompa obiegowa pracuje co 150 godzin przez 1 minutę.

Pompa studzienna lub pompa solanki pracuje zawsze wtedy, gdy pompa ciepła jest załączona. Zaczyna pracować 1 minutę przed sprężarką i wyłącza się 1 minutę po sprężarce.

Przy pompach ciepła powietrze/woda wentylator jest wyłączany podczas odszraniania.

10 Uruchamianie pompy ciepła powietrze/woda

Przy powrocie napięcia pompy ciepła powietrze/woda startują przy temperaturze zewnętrznej poniżej 14°C wzgl. 10°C z odszranianiem. Przy tym temperatura powrotu musi wynosić co najmniej 18°C, żeby zapobiec przerwaniu odszraniania spowodowanego przekroczeniem minimalnie dopuszczalnej temperatury na czujniku ochrony przed mrozem

Przez aktywowanie funkcji "uruchamianie" na czas jednej godziny dopuszczony jest 2.generator ciepła, odszranianie powstrzymane wzgl. odbywające się odszranianie przerwane.

Pompa ogrzewania pracuje podczas uruchamiania permanentnie i zapotrzebowanie na ciepłą wodę i basen są ignorowane.

i WSKAZOWKA

Przy niższych temperaturach wody grzewczej musi najpierw zostać nagrany zbiornik buforowy, zanim pojedyncze obiegi grzewcze stopniowo zostaną otwarte.

11 Program nagrzania (suszenie posadzek)

Nagrzewanie posadzek następuje według ustalonych norm i wytycznych, które zostały dopasowane wymaganiom instalacji grzewczej pompy ciepła (patrz Roz. 11.1 na str. 31).

Aktywowanie pojedynczych programów następuje w menu „funkcje specjalne - program nagrzania“).

Podczas nagrzania obowiązują:

- pompy ciepła dla 1. i 2. obiegu grzewczego pracują ciągle
- programowane obniżenie wzgl. podwyższenie jest ignorowane, obowiązuje stała histereza wynosząca $\pm 0,5$ K (niezależnie od konfiguracji w menu)
- temperatura graniczna dla 2.GC wynosi +35 °C (niezależnie od konfiguracji w menu)
- obliczona zadana temperatura obowiązuje dla wszystkich obiegów grzewczych
- mieszalnik 2./3. obiegu grzewczego jest ustawiony na ciągłe OTW.

- przy usterce lub przerwie w dostawie prądu wybrany program jest tylko przerywany po powrocie napięcia wzgl. skwitowaniu usterki odpowiedni krok programu jest kontynuowany
- Regulator dokumentuje dane ostatnio kompletnie przeprowadzonego programu nagrzewania w HISTORII.

i WSKAZOWKA

Jeżeli nie ma żadnych szczególnych wymagań producenta, zalecane jest użycie programu standardowego grzanie odszr. (max. temperatura powrotu 35-40°C).

i WSKAZOWKA

Jeżeli przez 3 minuty po aktywowaniu programu dogrzewania nie zostanie przyciśnięty żaden przycisk, wyświetlacz będzie się zmieniał co minutę. Na dole wyświetlacza jest pokazany aktualny stopień dogrzewania, temperatura zadana, czas który upłynął i czas potrzebny.

11.1 Wdrożenie wytycznych dla grzewczych instalacji pomp ciepła

Wytyczne zakładają całkowite dni dla osiągnięcia wzgl. utrzymania każdorazowo ustalonej temperatury.

Przy posadzkach o dużej zawartości wilgoci ustalone temperatury są często nie osiąmane w przewidzianym okresie czasu. Dla wystarczającego wygrzania jest jednak konieczne wymagane utrzymanie poziomu temperatury w określonym okresie czasu.

Dlatego są zrealizowane te określone w normie dni w krokach programu, jeden krok programu odpowiada przy tym kombinacji ilości dni wzgl. godzin i przynależnej temperatury.

i WSKAZOWKA

W zależności od stosunku mocy grzewczej pompy ciepła i ogrzewanej powierzchni mieszkalnej podane minimalne czasy nagrzewania mogą być zdecydowanie przekroczone, ponieważ wymagana minimalna liczba godzin jest sumowana dopiero po osiągnięciu zadanej temperatury.

Odpowiednie normy i wytyczne opisują każdorazowo temperaturę dopływu systemu grzewczego. Dla regulacji pompy ciepła miarodajną jest temperatura powrotu.

i WSKAZOWKA

Dla programu nagrzewania musi być podana max. temperatura powrotu. Wynika ona z max. temperatury dopływu pomniejszonej o rozpiętość temperatur (np. 7K).

11.2 Grzanie funkcyjne według DIN EN 1264-4

Program ten obowiązuje jako funkcja kontrolna ogrzewania podłogowego i jest przeprowadzany po przepisowym czasie leżakowania posadzki.

W ten sposób powinny być ujawnione ewentualne wady jastrychu i ogrzewania podłogowego.

- 1). **krok:** Przez 72 godziny (3 dni) należy utrzymywać stałą temperaturę powrotu wynoszącą 20 °C.
- 2). **krok:** Przez 96 godziny (4 dni) należy utrzymywać maksymalną temperaturę powrotu (ustawialną).
- 3). **krok:** Pompa ciepła jest tak długo wyłączona, aż temperatura powrotu spadnie poniżej 20 °C.

Czas trwania trzeciego kroku jest ograniczony do maksymalnie 72 godzin, ponieważ przy wysokich temperaturach zewnętrznych temperatura powrotu może nie spaść poniżej 20 °C.

⚠ UWAGA!

Grzanie funkcyjne należy przeprowadzić w celu sprawdzenia funkcji konstrukcji ogrzewanej podłogi. Przy posadzce cementowej wolno rozpocząć najwcześniej 21 dni, a przy jastrychu anhydrytowym najwcześniej 7 dni po zakończeniu prac nad posadzką jastrychową.

Po wykonaniu i odpowiednim czasie leżakowania posadzki oraz po grzaniu funkcyjnym należy sprawdzić, czy spełnione są wymagania trwałości do położenia wykładzin.

11.3 Grzanie utwardzające do osuszania posadzek

11.3.1 Ogólne wskazówki

Dzięki temu programowi powinna zostać zredukowana wilgotność posadzki do tego stopnia, że możliwe nastąpić ułożenie wykładzin podłogowych.

Pomiar zawartości wilgoci jest jednak niezbędnie konieczny, ewentualnie musi nastąpić dalsze suszenie.

Wytyczne suszenia posadzek przewidują określoną ilość kroków przy określonej temperaturze i w określonym czasie. Kolejność

można wybrać w menu jako „**Grzanie utwardzaj. - Program standard**“.

W uzgodnieniu z firmą wykonującą jastrych należy z reguły zastosować program standardowy. Tylko przy specyficznych wymaganiach dotyczących nagrzewania ma sens, indywidualne dopasowanie ustalonego przebiegu standardowego programu. W tym celu można wybrać w menu „**Grzanie utwardzaj. - Program indywidual.**“.

11.3.2 Program standardowy podgrzewania osuszającego

Program ten składa się z 8 kroków i nadaje z reguły do wszystkich systemów ogrzewania podłogowego. Przed aktywowaniem musi być podana maksymalna dopuszczalna temperatura powrotu np. 32°C.

- kroki 1-4:** procesy podgrzewania
- krok 5:** trzymanie
- kroki 6-8:** procesy chłodzenia

Kroki 1 do 4 są procesami nagrzewania z czasem trwania każdorazowo 24 godziny. Temperatura powrotu jest podnoszona przy każdym kroku z 20 °C do jej wartości maksymalnej.

Do zakończenia kroku programu muszą być spełnione dwa warunki. Musi być osiągnięta lub przekroczona odpowiednia zadana temperatura i musi minąć czas trwania wynoszący 24 godziny. Jeżeli temperatura zostanie osiągnięta przed upływem 24 godzin, to pompa ciepła w pozostałym czasie podtrzymuje tę określoną temperaturę. Nie jest analizowane, jak długo rzeczywiście była osiągnięta ta temperatura.

W kroku 5 powinna być podtrzymywana maksymalna temperatura powrotu przez okres 264 godzin.

Następuje sumowanie okresów trwania, w których również rzeczywiście została osiągnięta maksymalna temperatura powrotu. Granica w górę jest otwarta, w dół - to zadana wartość histerezy.

Dopiero, gdy zsumowany czas osiągnie wartość 264 godzin, to ten krok programu zostanie zakończony.

Kroki 6 do 8 są procesami schładzania z czasem trwania każdorazowo 24 godziny. Zadana temperatura powrotu jest obniżona w każdym kroku od maksymalnej temperatury powrotu do 20 °C.

Do zakończenia kroku programu muszą być spełnione dwa warunki. Temperatura musi spaść poniżej odpowiedniej zadanej temperatury i musi minąć czas trwanie wynoszący 24 godziny. Jeżeli temperatura spadnie przed upływem 24 godzin, to pompa ciepła w pozostałym czasie podtrzymuje zadaną temperaturę. Nie jest jednak analizowane, jak długo rzeczywiście była osiągnięta ta temperatura.

Czas trwania procesów nagrzewania jest ograniczony do maksymalnie 72 godzin, ponieważ przy wysokich temperaturach zewnętrznych wymagana temperatura powrotu może nie zostać osiągnięta.

Przykład:

Max. temperatura powrotu: 32°C

- kroki 1-4:** 20 / 24 / 28 / 32°C
- krok 5:** trzymanie
- kroki 6-8:** 28 / 24 / 20 °C

11.3.3 Program indywidualnego podgrzewania osuszającego

Program dopuszcza następujące ustawienia:

- **Różnica temperatur nagrzewania:**
Wychodząc z temperatury początkowej 20°C do nastawionej max. temperatury zostaje podwyższona z każdym krokiem programu zadana temperatura o ustaloną różnicę temperatur.
Ilość kroków wynika, więc z tych faktorów.
- **Okres nagrzewania:**
Tutaj można podać ilość godzin, w których musi zostać osiągnięta i utrzymywana odpowiednia zadana temperatura (funkcja jak opisana powyżej).

- **Okres trzymania:**
Tutaj można podać ilość godzin, w których musi być utrzymywana maksymalna zadana temperatura.
- **Różnica temperatur chłodzenia:**
Wychodząc z nastawionej max. temperatury do wartości początkowej 20°C redukowana zostaje z każdym krokiem programu zadana temperatura o ustaloną różnicę temperatur.
Ilość kroków wynika, więc z tych faktorów.
- **Okres schładzania:**
Tutaj można podać ilość godzin, w których musi zostać osiągnięta odpowiednia zadana temperatura i w których powinna być utrzymywana.

12 Rozszerzona instrukcja montażu menedżera pompy ciepła grzania / chłodzenia

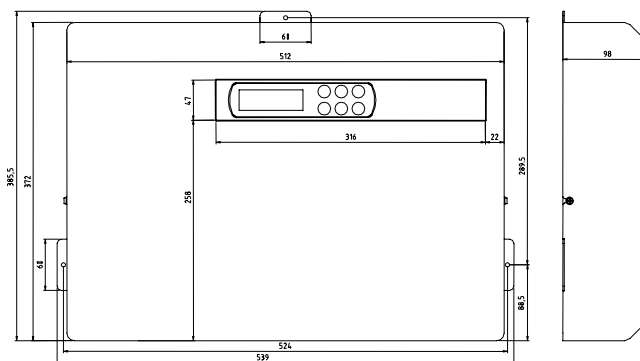
12.1 Regulator grzania i chłodzenia

Możliwe są dwa sposoby wytwarzania mocy chłodniczej:

- aktywne chłodzenie rewersyjną pompą ciepła
- pasywne chłodzenie wymiennikami ciepła

Do wypełnienia funkcji chłodzenia musi być dodatkowo zabudowany, oprócz regulatora grzania pompy, regulator chłodzenia.

- Dla aktywnego chłodzenia rewersyjne pompy ciepła są wyposażone fabrycznie w menedżera grzania / chłodzenia pompy ciepła.
- Dla pasywnego chłodzenia należy regulator chłodzenia połączyć z istniejącym menedżerem grzania pompy ciepła.



Rys. 12.1: Wymiary montowanego na ścianie menedżera pompy ciepła grzanie / chłodzenie

12.1.1 Sieciowy tryb pracy regulatora grzania i chłodzenia oraz stacja zdalnego sterowania

Oba regulatory (regulator grzania i chłodzenia) są połączone za pomocą trójżyłowego przewodu z wtykiem J11 i stosowane jako sieć. W tym celu każdy regulator ma przyporządkowany jeden adres sieciowy. Adresy sieciowe regulatora grzania i chłodzenia są przydzielone na stałe.

- | | |
|------------------------|-------------------|
| ■ regulator ogrzewania | adres sieciowy 01 |
| ■ regulator chłodzenia | adres sieciowy 02 |

Adresy regulatorów są ustawione fabrycznie. Wyjątek: regulator grzania dla pasywnej stacji chłodzenia, patrz instrukcja montażu pasywnej stacji chłodzenia.

Podstawowym warunkiem prawidłowego działania sieci jest kompatybilność oprogramowania regulatorów grzania i chłodzenia.

- Oprogramowanie grzania WPM_H_X Y Z
- Oprogramowanie chłodzenia WPM_K_X Y Z

Oprogramowanie jest kompatybilne, gdy cyfry X i Y są identyczne, np.

- WPM_K_H41 kompatybilne do WPM_H_H45

- WPM_K_H41 nie kompatybilne do WPM_H_H31
- W menu „Dane robocze - Sieć“ można skontrolować, czy regulator chłodzenia został rozpoznany.
- Pod „Obwód grz./chłodz.“ jest przedstawione, czy połączenie sieciowe jest aktywne.
- Przełącznik DIP z podłączoną stacją zdalnego sterowania musi być ustawiony następująco:

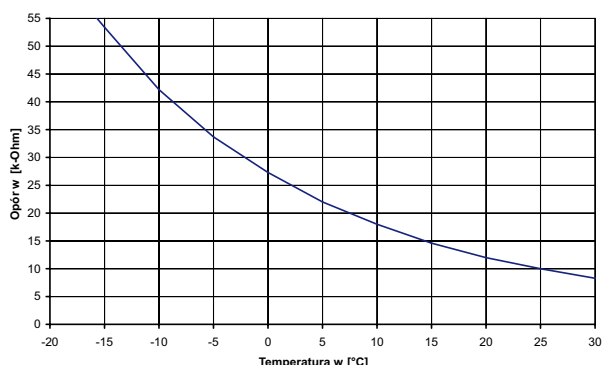


Rys. 12.2: Ustawienie przełącznika DIP

12.1.2 Czujnik temperatury (regulator chłodzenia)

Wszystkie czujniki temperatury dodatkowego regulatora chłodzenia odpowiadają przedstawionej charakterystyce czujnika.

- czujnik temperatury pomieszczenia stacji klimatycznej
- czujnik dopływu pasywnego chłodzenia
- czujnik powrotu pasywnego chłodzenia



Rys. 12.3: Czujnik NTC regulatora chłodzenia

12.2 Wytwarzanie chłodu przez aktywne chłodzenie

12.2.1 Pompy ciepła bez dodatkowego wymiennika ciepła

Aktywne wytwarzanie chłodu następuje przez odwrócenie procesu pompy ciepła. Przelączenie obiegu chłodzenia następuje za pomocą zaworu czterodrogowego z trybu grzania na tryb chłodzenia.

Zadania są realizowane w następującej kolejności:

- ciepłą wodą przed
- chłodzeniem przed
- basen

Podczas podgrzewania ciepłej wody i wody w basenie pompa ciepła pracuje jak w trybie grzania.

i WSKAZÓWKA

Przy przełączeniu z trybu grzania na tryb chłodzenia pompa ciepła zostaje zablokowana na 10 minut, aby mogły się wyrównać różnice ciśnień obiegu chłodniczego.

12.2.2 Pompy ciepła z dodatkowym wymiennikiem ciepła do wykorzystania ciepła odpadowego

Dzięki dodatkowemu wymiennikowi ciepła w gorącym gazie można podczas chłodzenia powstałe ciepło odpadowe wykorzystać do podgrzewania ciepłej wody i wody w basenie. Warunkiem jest ustawienie w menu wymiennik ciepła na "Tak".

Dopóki temperatura ciepłej wody leży poniżej granicy, pracuje podczas chłodzenia także obiegowa pompa ciepłej wody. Po osiągnięciu nastawionej max. temperatury pompa ciepłej wody zostaje wyłączona i załączona pompa basenu (niezależnie od wejścia termostatu basenu).

Zadania są realizowane w następującej kolejności:

Jeżeli nie występuje żadne zapotrzebowanie na chłodzenie, to mogą być zaspokojone zapotrzebowania na ciepłą wodę i grzanie wody w basenie. Ale te funkcje są każdorazowo przerywane po upływie okresu czasu wynoszącego 60 minut, aby umożliwić opracowanie mającego pierwszeństwo zapotrzebowania na chłodzenie.

- chłodzeniem przed
- ciepłą wodą przed
- basen

W punkcie menu „Ustawienia – Ciepła woda“ ustawiona jest maksymalna temperatura "Grzanie równol. – Ciepła woda“.

12.3 Wytwarzanie chłodu przez pasywne chłodzenie

Ziemia gruntowa i ziemia na większych głębokościach w porze letniej jest znacznie zimniejsza niż temperatura otoczenia. Płytkowy wymiennik ciepła zabudowany w obieg wody gruntowej lub solaru przenosi moc chłodniczą do obiegu grzewczo-chłodniczego. Sprężarka pompy ciepła nie jest wówczas aktywna i podczas trybu chłodzenia może służyć do podgrzewania ciepłej wody.

Chłodzenie pasywne za pomocą sond ziemnych

(usunąć mostek A6/ID7)

Przy zapotrzebowaniu na chłodzenie można zabudować dodatkową podstawową pompę chłodzącą (M12) na wyjściu NO6. Wyjście podstawowej obiegowej pompy M11 jest aktywne tylko w trybie grzania.

Równoległy tryb pracy chłodzenia i podgrzewania ciepłej wody może być aktywowany w punkcie menu „ustawienia - ciepła woda- równol. chłodz.-CW“.

Pasywne chłodzenie wodą gruntową

Włożony mostek A6/ID7

Przy zapotrzebowaniu na chłodzenie sterowana jest podstawowa pompa M11. tzn. używana jest ta sama podstawowa pompa w trybie grzania i w trybie chłodzenia (np. pompa studzienna przy pompach ciepła woda/woda)

i WSKAZÓWKA

Przy równoległym trybie chłodzenia i podgrzewania ciepłej wody należy zapewnić specjalne wymagania stawiane połączeniom hydraulicznym (patrz dokumentacja projektowania)

12.4 Opis programu chłodzenie

12.4.1 Tryb pracy chłodzenie

Funkcje chłodzenia są aktywowane manualnie jako 6. tryb pracy, nie istnieje żadne automatyczne przełączenie między trybem grzania i chłodzenia. Zewnętrzne przełączenia przez wejście ID12 jest możliwe.

Tryb pracy „Chłodzenie“ pozwala się tylko wtedy aktywować, gdy funkcja chłodzenia (aktywna lub pasywna) została udostępniona we wstępnej konfiguracji.

12.4.2 Aktywowanie chłodzenia

Z aktywowaniem chłodzenia przeprowadzone są specjalne funkcje regulujące. Funkcje chłodzenia przejmowane są przez regulator chłodzenia niezależnie od innych funkcji sterujących.

Następujące przyczyny mogą przeszkodzić w aktywowaniu funkcji chłodzenia:

- temperatura zewnętrzna leży poniżej 3°C (niebezpieczeństwo mrozu)

12.4.3 Deaktywowanie pompy obiegowej w trybie chłodzenia

Przy instalacjach grzewczych pomp ciepła z **dwoma obiegami grzewczymi** obiegowa pompa grzewcza 1. lub 2. obiegu grzewczego może być deaktywowana w trybie pracy chłodzenie.

Obiegowa pompa grzania 1. obiegu grzewczego (M14) nie jest aktywna w trybie chłodzenia, gdy jest skonfigurowane wyłącznie ciche chłodzenie.

Obiegowa pompa grzania 2. obiegu grzewczego (M15) nie jest aktywna w trybie chłodzenia, gdy jest skonfigurowane wyłącznie dynamiczne chłodzenie.

Chłodzenie pasywne

Zasilanie systemu chłodzenia może zachodzić zarówno posiadaną obiegową pompę grzania (M13) jak również dodatkową obiegową pompą chłodzenia (M17).

12.4.4 Ciche i dynamiczne chłodzenie

W zależności od schematu połączeń mogą być realizowane różne konfiguracje instalacji:

- **Wyłącznie dynamiczne chłodzenie** (np. konwektory wentylatorowe)
Sterowanie odpowiada regulacji ze stałą wartością. W punkcie menu "ustawienia" jest ustawiona do tego żądana temperatura powrotu.
- **Wyłącznie ciche chłodzenie** (np. chłodzenia podłogowe, powierzchnią ścian lub sufitu)
Sterowanie następuje według temperatury pomieszczenia. Miarodajną jest temperatura pomieszczenia, w którym podłączona jest zgodnie z planem stacja klimatyczna 1. W punkcie menu "ustawienia" jest ustawiona do tego żądana temperatura pomieszczenia.

Wyłączenia wytwarzania chłodu

Ze względów bezpieczeństwa przewidziane są następujące granice:

- temperatura dopływu nie może przekroczyć wartości 7 °C
- zadziałanie czujnika punktu rosy we wrażliwych miejscach systemu chłodzenia
- osiągnięcie punktu rosy przy cichym chłodzeniu

- temperatura zewnętrzna leży poniżej 15 °C przy rewersyjnych pompach ciepła powietrze/woda
- brak regulatora chłodzenia lub połączenia jest uszkodzone
- w ustawieniach nie zostało wybrane "tak" ani dla cichego ani dla dynamicznego chłodzenia

W tych wypadkach tryb pracy chłodzenia pozostaje aktywny, jednak regulacja zachowuje się tak jak przy trybie pracy "lato".

W konfiguracji fabrycznej istniejąca obiegowa pompa grzania jest używana także w trybie chłodzenia.

Przy użyciu dodatkowej pompy chłodzenia (np. system czteroprzewodowy) obiegowa pompa grzania w trybie chłodzenia musi być deaktywowana. Następuje to przez założenie mostka A5 między zaciskami X2 i ID8 na pasywnym regulatorze chłodzenia N6.

i WSKAZOWKA

Obiegowa pompa chłodzenia (M17) pracuje w sposób ciągły w trybie „chłodzenie“.

■ **Kombinacja dynamicznego i cichego chłodzenia**

Sterowanie zachodzi oddzielnie w dwóch obiegach regulacyjnych.

Sterowanie dynamicznego obiegu odpowiada regulacji wartością stałą (zgodnie z opisem chłodzenia dynamicznego).

Sterowanie cichego chłodzenia następuje według temperatury pomieszczenia (zgodnie z opisem dla cichego chłodzenia) przez sterowanie mieszalnika 2. obiegu grzewczego (cichy obieg grzania/chłodzenia).

Wybór następuje w punkcie menu „Ustawienia – Chłodzenie“.

12.5 Sterowanie temperatury pomieszczenia

Instalacje techniczne ogrzewania są z reguły wyposażone w samodzielnie działające przyrządy do oddzielnej regulacji temperatury pomieszczenia.

W trybie grzania termostaty pomieszczenia rejestrują aktualną temperaturę i otwierają przy spadku temperatury poniżej nastawionej temperatury element regulujący (np. silnik nastawczy).

W trybie chłodzenia termostaty pomieszczenia muszą być albo deaktywowane wzgl. zostać wymienione na takie, które nadają się do grzania i chłodzenia.

W trybie chłodzenia termostat pomieszczenia zachowuje się wobec tego dokładnie odwrotnie, czyli przy przekroczeniu zadanej temperatury otwiera się element regulujący.

13 Specjalne wyposażenie dodatkowe

13.1 Stacja zdalnego sterowania

Jako komfortowe rozszerzenie można otrzymać stację zdalnego sterowania jako specjalne wyposażenie dodatkowe. Obsługa i prowadzenie menu są identyczne jak dla menedżera pompy ciepła, jednak przy pomocy uzupełniające przyciski mogą być używane dodatkowe funkcje (szczegółowy opis patrz instrukcja do stacja zdalnego sterowania). Podłączenie następuje przez

sześciożyłowy kabel telefoniczny (wyposażenie dodatkowe) z wtyczką.

i WSKAZOWKA

Zdemontowany element sterujący (patrz **Roz. 3.2.2 na str. 4**) dla regulatorów ogrzewania może być bezpośrednio użyty jako stacja zdalnego sterowania.

13.2 System zdalnej diagnozy (FDS)

System zdalnej diagnozy (z niemieckiego Fern Diagnose System - FDS) został rozwinięty, żeby umożliwić dostęp do menedżera pompy ciepła poprzez komputer. Oprogramowanie umożliwia w połączeniu z komputerem posiadającym dostęp do Internetu i koniecznym dodatkowym zestawem peryferyjnym, odczytanie i w razie potrzeby zmianę ustawień użytkownika. Dzięki oprogramowaniu, następuje ciągła wymiana danych między menedżerem pompy ciepła i komputerem. Zmiany są możliwe zarówno w menedżerze pompy ciepła jak i w programie.

Program startuje przez zainstalowaną na komputerze przeglądarkę internetową i jest optymalizowany dla systemów Windows 2000 i XP.

Oferowane są dwa warianty:

- zdalna diagnoza na miejscu (np. przez laptop): z niemieckiego: Lokal Diagnose System (LDS). Bezpośrednie połączenie komputera przez zestaw LDS do menedżera pompy ciepła (WPM).
- Zdalna diagnoza przez połączenie z modemem: z niemieckiego: Remote Diagnose System (RDS). RDS jest użytecznym narzędziem, które pozwala sprawdzić pracę oddalonej instalacji i przeprowadzić ustawienia użytkownika na menedżerze pompy ciepła.

13.3 Stacja klimatyczna pomieszczenia

Przy chłodzeniu systemami grzania/chłodzenia powierzchniowego regulacja zachodzi według pomiarów temperatury i wilgotności stacji klimatycznej pomieszczenia.

Na menedżerze pompy ciepła ustawiona jest żądana temperatura pomieszczenia. Z temperatury pomiarowej i wilgotności powietrza pomieszczenia referencyjnego obliczana jest minimalnie możliwa temperatura wody chłodzącej. Na zachowanie sterowania chłodzenia mają wpływ aktualnie rejestrowana temperatura pomieszczenia i ustawiona zadana temperatura pomieszczenia.



Rys. 13.1: Stacja klimatyczna pomieszczenia

Załącznik

1	Informacje techniczne dotyczące urządzenia	A-II
2	Połączenia hydrauliczne	A-II
2.1	Schemat połączeń ogrzewania i przygotowywanie ciepłej wody	A-II
2.2	Instalacja pompy ciepła grzanie/chłodzenie z dodatkowym wymiennikiem ciepła	A-IV
3	Schematy obwodowe	A-V
3.1	Menedżer pomp ciepła - grzanie	A-V
3.2	Menedżer pompy ciepła grzania i chłodzenia	A-VI
3.3	Legenda schematów obwodowych	A-VIII
3.4	Ułożenie zacisków menedżera pompy ciepła	A-X
4	Diagnoza zakłóceń - alarm	A-XI

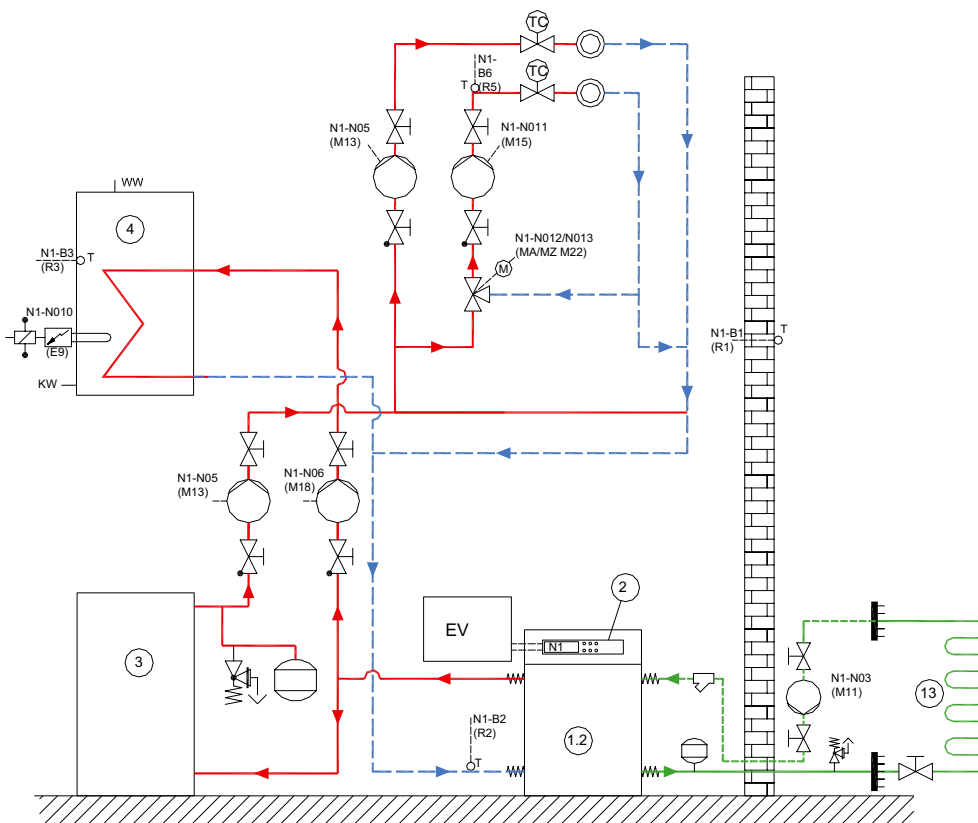
1 Informacje techniczne dotyczące urządzenia

Napięcie sieciowe	230 V AC 50 Hz
Zakres napięcia	195 do 253 V AC
Pobór mocy	ok. 50 VA
Stopień ochrony według EN 60529	IP 20
Zdolność łączenia wyjść	max. 2 A (2 A) $\cos(\varphi) = 0,6$ przy 230 V
Temperatura robocza	0 °C do +35 °C
Temperatura przechowywania	-15 °C do +60 °C
Ciężar	4100 g
Sposób działania	Typ 1.C
Stopień zanieczyszczenia	2
Odporność na ciepło/ogień	Kategoria D
Temperatura pomiaru twardości kulkowej	125 °C

2 Połączenia hydrauliczne

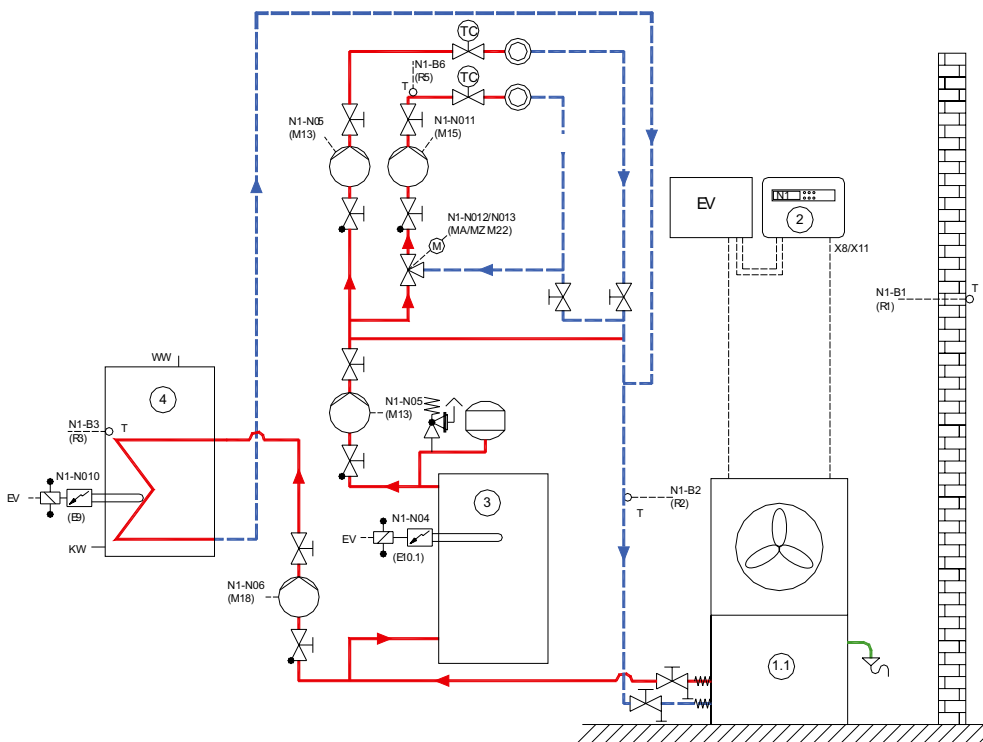
Wymagania stawiane przy hydraulicznym przyłączeniu systemu grzewczego pompy ciepła są do wglądu w dokumentacji projektu.

2.1 Schemat połączeń ogrzewania i przygotowywanie ciepłej wody



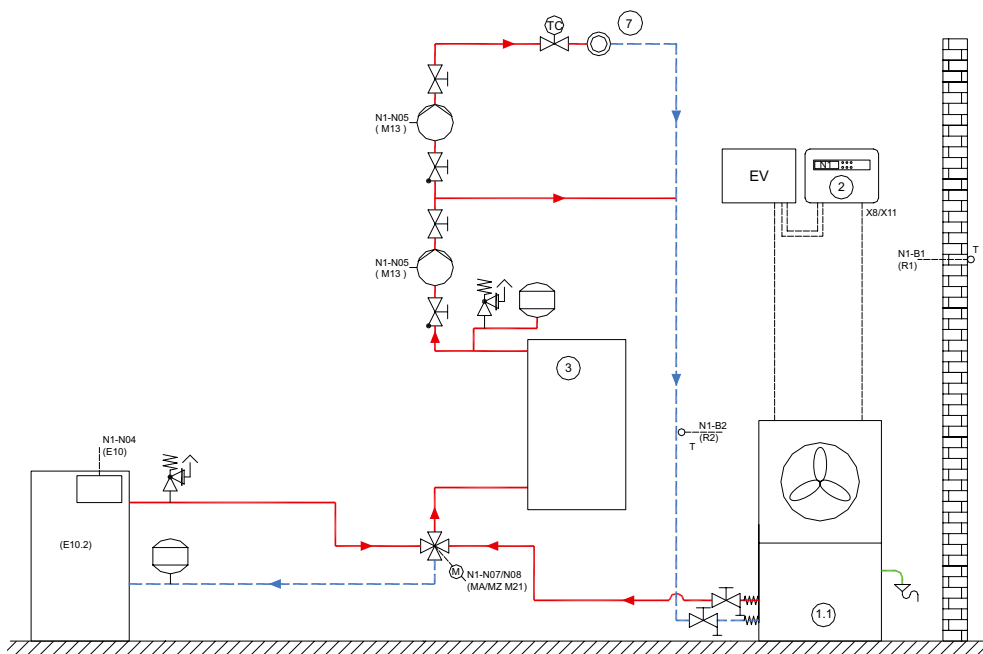
- 1.2 pompy ciepła solanka/ woda
- 2 menedżer pompy ciepła
- 3 zbiornik buforowy
- 4 zbiornik ciepłej wody
- 13 źródło ciepła - ziemia
- M11 pompa pierwotna
- M13 pompa cyrkulacyjna obiegu grzewczego
- M15 pompa grzewcza
- M18 pompa ciepłej wody
- R1 czujnik temperatury zewnętrznej
- R2 czujnik powrotu
- R3 czujnik ciepłej wody
- EV rozdzielnica elektryczna

Rys. 2.1: Monowalentny tryb pompy ciepła z 2 obiegami grzewczymi i przygotowaniem ciepłej wody



- 1.1 PC powietrze/woda
- 2 menedżer pompy ciepła
- 3 zbiornik buforowy
- 4 zbiornik ciepłej wody
- E10.1 grzałka nurnikowa
- E9 ogrzewanie kolnierzone
- zbiornika ciepłej wody
- M13 pompa cyrkulacyjna
- obiegu grzewczego
- obieg główny / 1. obieg
- grzewczy
- M15 pompa cyrkulacyjna
- obiegu grzewczego
- 2. obieg grzewczy
- M18 pompa ciepłej wody

Rys. 2.2: Monovalentny tryb pompy ciepła z 2 obiegami grzewczymi i przygotowaniem ciepłej wody

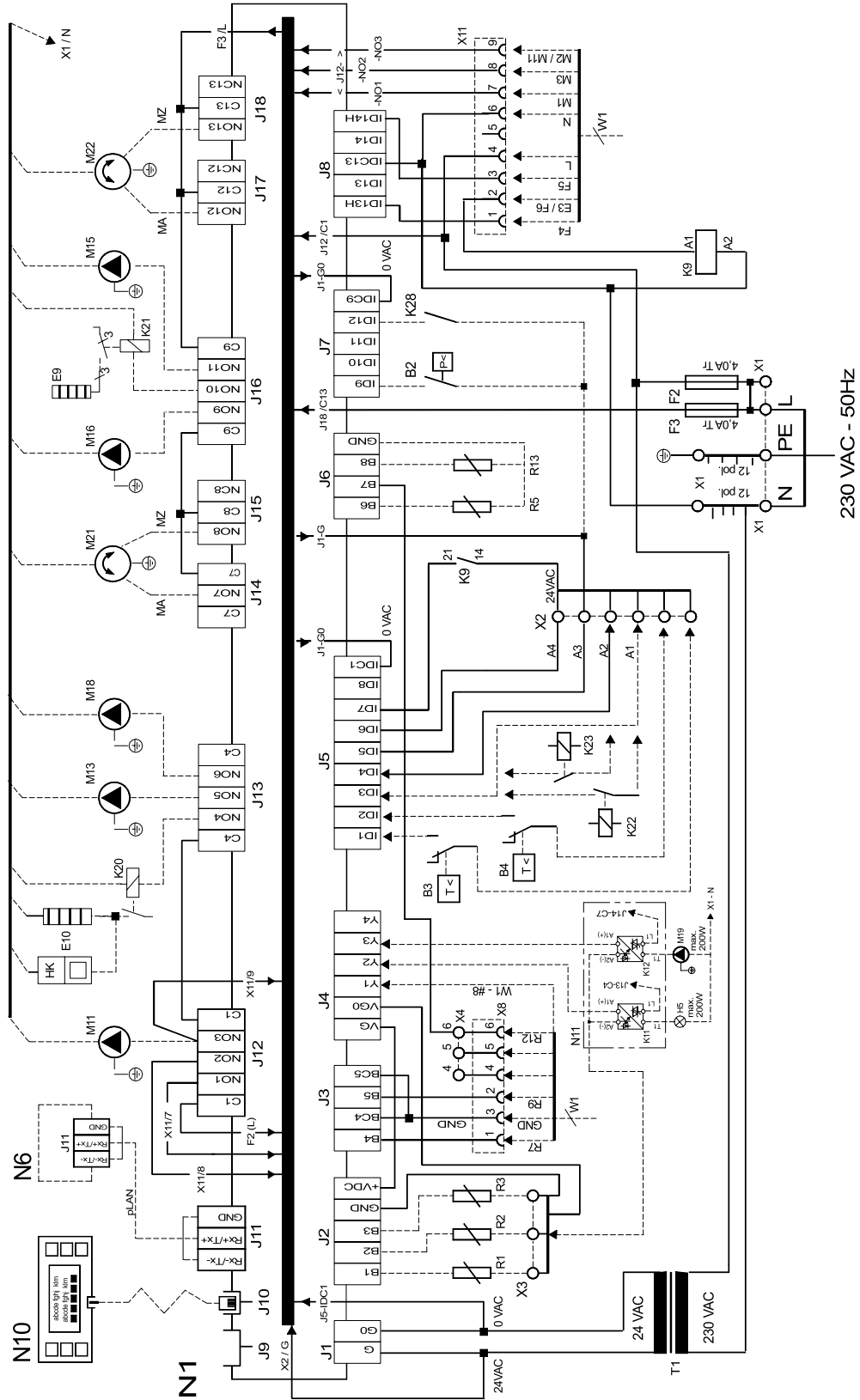


- 1.1 pompa ciepła
- 2 menedżer pompy ciepła
- 3 zbiornik buforowy
- 7 system grzewczy
- E10.2 kocioł olejowy/gazowy
- TC regulator temperatury
- pomieszczenia

Rys. 2.3: biwalentny tryb pracy pompy ciepła z rozdzielaczem bezciśnieniowym

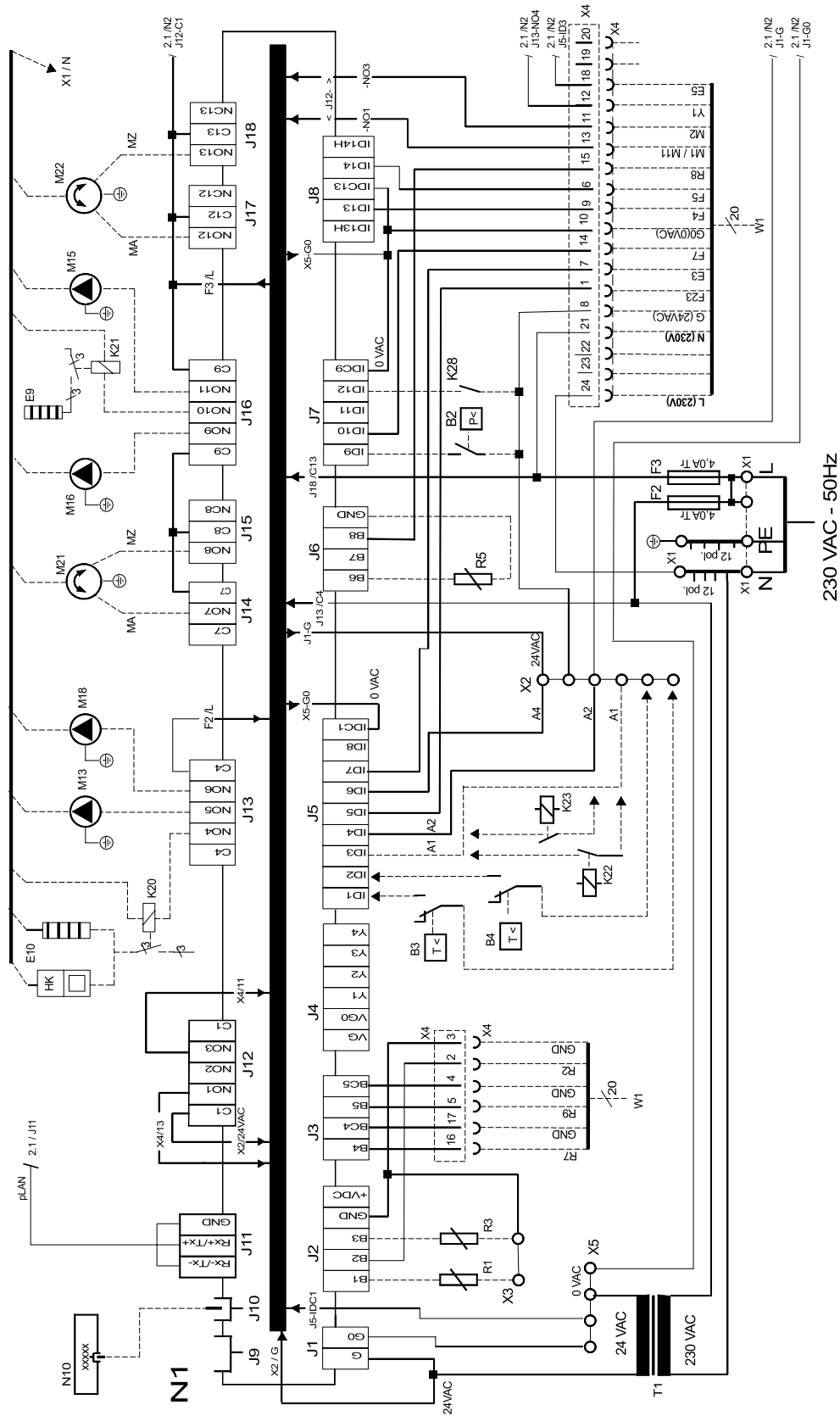
3 Schematy obwodowe

3.1 Menedżer pomp ciepła - grzanie

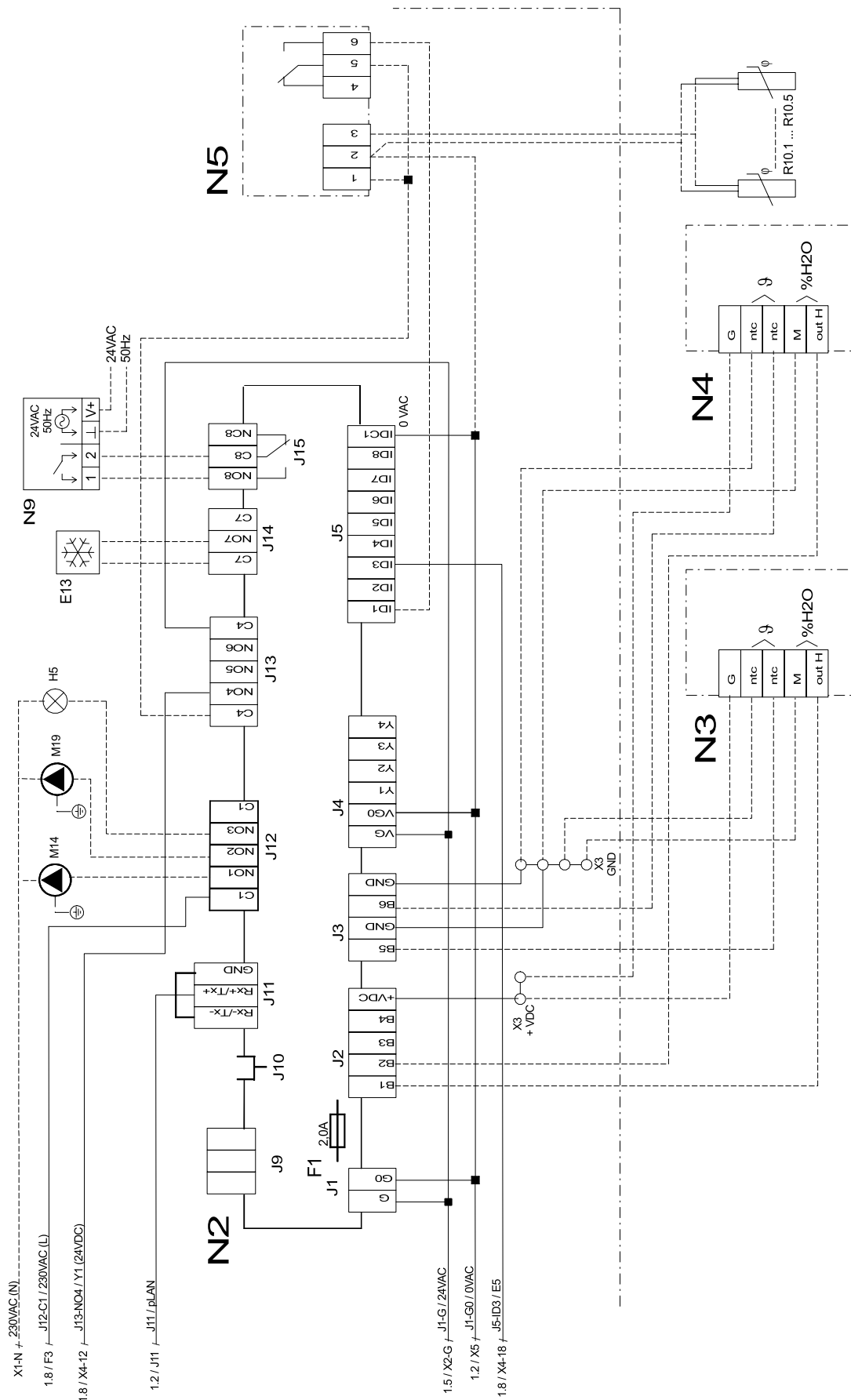


Rys. 3.1: Plan podłączenia montowanego na ścianie menedżera pompy ciepła WPM 2006 plus

3.2 Menedżer pompy ciepła grzania i chłodzenia



Rys. 3.2: Schemat połączeń menedżera pompy ciepła WPM 2006 R - N1 do mocowania na ścianie



Rys. 3.3: Schemat połączeń menedżera pompy ciepła WPM 2006 R - N2 do mocowania na ścianie

3.3 Legenda schematów obwodowych

A Mostki

A1	Mostek EVS bloka dostarczyciela prąd - musi zostać założona, jeżeli napięcie nie będzie przerywane.
A2	Mostek: Blokada pompy ciepła - ochrona przed mrozem zapewniona
A3	Mostek przy pompach ciepła bez styku ochrony silnika pompy pierwotnej lub wentylatora
A4	Mostek przy pompie ciepła bez styku ochrony silnika sprężarki
A5	Mostek trybu równoległego M13/M17 z PKS
A6	Mostek trybu równoległego M11/M12
A7	Mostek ogrzewania dodatkowego
A8	Mostek zapotrzebowania na ciepłą wodę
A9	Mostek ogrzewanie podłogowe

B Przełącznik pomocniczy

B2*	Presostat niskiego ciśnienia solanki
B3*	Termostat ciepłej wody
B4*	Termostat wody w basenie

E Urządzenia pomocnicze, grzania i chłodzenia

E3	Presostat końca rozmrażania
E5	Ciśnienie skraplania - presostat
E9	Kołnierzowy grzejnik ciepłej wody
E10*	2. generator ciepła (funkcja wybierana za pomocą regulatora)
E13*	2. generator zimna

F Urządzenia zabezpieczające

F1	Bezpiecznik sterowania od N2 / N6
F2	Bezpiecznik obciążenia na zaciski wtykowe J12 u. J13 5x20/4,0ATr
F3	Bezpiecznik obciążenia dla zacisków wtykowych J15 bis J18 5x20/4,0ATr
F4	Presostat wysokiego ciśnienia
F5	Presostat niskiego ciśnienia
F6	Termostat ochrony przed mrozem
F7	Czujnik temperatury bezpieczeństwa
F23	Ochrona silnika M1 / M11

H Kontrolka

H5*	Kontrolka zakłóceń
-----	--------------------

K Styczniki, przekaźniki, kontakty

K1	Stycznik sprężarki 1
K1.1	stycznik rozruchu sprężarki 1
K1.2	Przełącznik czasowy sprężarki 1
K2	Stycznik (przełącznik) wentylator 1
K3	Stycznik sprężarki 2
K3.1	Stycznik rozruchu sprężarki 2
K3.2	Przełącznik czasowy sprężarki 2
K4	Stycznik wentylator 2
K5	Stycznik pompy pierwotnej - M11
K6	Stycznik pompy pierwotnej 2 - M20
K7	Przełącznik półprzewodnikowy - odszranianie
K8	Stycznik / przełącznik - ogrzewanie dodatkowe
K9	Przełącznik dołączający 230V/24V końca odszraniania lub ochrony przed zamrożeniem
K11*	Elektroniczny przełącznik wskaźnika zakłóceń
K12*	Elektroniczny przełącznik pompy obiegowej wody basenu
K20*	Stycznik 2. generatora ciepła
K21*	Stycznik ogrzewania kołnierzowego ciepłej wody
K22*	Stycznik blokady zakł. energetycznych (EVS)
K23*	Stycznik pomocniczy blokady
K28*	Zewnętrzne przełączenie trybu pracy chłodzenia

M Silniki

M1	Kompresor 1
M2	Wentylacja
M3	Kompresor 2
M11*	Pierwotna pompa źródła ciepła
M12*	Pompa pierwotna chłodzenie pasywne
M13*	Pompa cyrkulacyjna głównego obiegu ogrzewania
M14*	Pompa obiegowa 1 obiegu grzewczego przy chłodzeniu
M15*	Pompa cyrkulacyjna 2./3. obiegu grzewczego
M16*	Dodatkowa pompa obiegowa
M17*	Pompa cyrkulacyjna chłodzenia
M18*	Pompa obiegowa ciepłej wody (pompa doładowująca zbiornika)
M19*	Pompa obiegowa basenu

M20*	Pompa pierwotna 2 źródło ciepła
M21*	Mieszalnik bivalentny lub 3 obieg grzewczy
M22*	Mieszalnik 2. obiegu grzewczego
N	Elementy regulujące
N1	Regulator ogrzewania
N2	Regulator chłodzenia (rewersyjna pompa ciepła)
N3	Stacja klimatyczna pomieszczenia 1
N4	Stacja klimatyczna pomieszczenia 2
N5	Czujnik punktu rosy
N6	Regulator chłodzenia (pasywnego)
N9	Termostat pomieszczenia (przełączalny)
N10*	Zdalne sterowanie
N11*	Grupa przekaźników
N14	Element sterujący dla WPM 2007
R	Czujniki, rezystancje
R1	Czujnik temperatury zewnętrznej
R2	Czujnik na powrocie
R3*	Czujnik ciepłej wody
R4	Czujnik na powrocie wody chłodzącej
R5*	Czujnik 2. obiegu grzewczego
R6	Czujnik ochrony przed zamrażaniem
R7	Opornik kodowany
R8	Czujnik ochrony przed mrozem chłodzenia
R9	Czujnik dopływu (czujnik ochrony przed mrozem)
R10,1	Czujnik wilgoci od N5 - max. 5 sztuk
- 5*	
R11	Czujnik dopływu wody chłodzącej
R12	Czujnik końca odszraniania
R13	Czujnik 3. obieg grzewczy / czujnik regeneracyjny
R17*	Czujnik temperatury pomieszczenia
R18	Czujnik gorącego gazu
T	T-transformator
T1	Transformator bezpieczeństwa 230/24V AC
W	Łacza
W1	Przewód sterowniczy 15 biegunowy
W1 - #	Nr. żyły przewodu W1
	W1-#8 musi być zawsze podłączony!
X	Zaciski, rozdzielacze, wtyczki
X1	listwa zaciskowa zasilania sieciowego 230V (L/N/PE)
X2	Niskie napięcie
X3	Niskie napięcie
X4	Zacisk gniazdo wtykowe
X5	Zacisk rozdzielacza 0V AC
X8	Łącznik wtykowy przewodu sterowniczego (niskie napięcie)
X11	Łącznik wtykowy przewodu sterowniczego 230V AC
Y	Zawory
Y1	Czterodrogowy zawór przełączający
Y5*	Trójdrożny zawór przełączający
Y6*	2-drożny zawór zamykający
*	Opcjonalnie dostawiany zewnętrznie

3.4 Ułożenie zacisków menedżera pompy ciepła

N1 Regulator ogrzewania

N1-J1	Zasilanie prądem (24V AC / 50Hz)
N1-J2-B1	Czujnik zewnętrzny - R1
N1-J2-B2	Czujnik biegu wstecznego - R2
N1-J2-B3	Czujnik ciepłej wody - R3
N1-J3-B4	Kodowanie - R7
N1-J3-B5	Czujnik dopływu wzgl. ochrony przed mrozem grzanie-R9
N1-J4-Y1	Odszranianie
N1-J4-Y2	Kontrolka zakłóceń - H5 przez K11
N1-J4-Y3	Pompa obiegowa basenu M19 przez K12
N1-J5-ID1	Termostat ciepłej wody - B3
N1-J5-ID2	Termostat wody w basenie - B4
N1-J5-ID3	Blokada dostarczyciela prądu
N1-J5-ID4	Blokada
N1-J5-ID5	Zakłócenie wentylatora / pompa pierwotna M2 / M11
N1-J5-ID6	Zakłócenie sprężarki - M1 / M3
N1-J5-ID7	Presostat końca rozmrażania - E3; presostat antyzamrozeniowy - F6
N1-J6-B6	Czujnik 2 obiegu grzewczego - R5 i czujnika końca odszraniania
N1-J6-B7	Czujnik ochrony przed zamrażaniem - R6; czujnik końca odszraniania - R12
N1-J6-B8	Czujnik ochrony przed mrozem chłodzenia - R8; czujnik 3 obieg grzewczy / czujnik regeneracyjny - R13
N1-J7-ID9	Presostat niskiego ciśnienia solanki - B2
N1-J7-ID10	Termostat gorącego gazu - F7
N1-J7-ID11	Protokół przełączania TAE
N1-J7-ID12	Zewnętrzne przełączenie trybu pracy chłodzenia - K28
N1-J8-ID13H	Presostat wysokiego ciśnienia - 230V AC - F4
N1-J8-ID13	Presostat wysokiego ciśnienia - 24V AC - F4
N1-J8-ID14	Presostat niskiego ciśnienia - 24V AC - F5
N1-J8-ID14H	Presostat niskiego ciśnienia - 230V AC - F5
N1-J10	Zdalne sterowanie - N10 / element sterujący - N14
N1-J11	Przyłącze - pLAN
N1-J12-NO1	Sprężarka 1 - M1
N1-J13-NO2	Sprężarka 2 - M3
N1-J13-NO3	Pompa pierwotna - M11 / wentylator - M2
N1-J13-NO4	2. generator ciepła (E10)
N1-J13-NO5	Pompa obiegowa ogrzewania - M13
N1-J13-NO6	Pompa obiegowa ciepłej wody - M18
N1-J14-NO7	Mieszalnik 1. obiegu grzewczego otwarty - M14
N1-J15-NO8	Mieszalnik 1. obiegu grzewczego zamknięty - M14
N1-J16-NO9	Dodatkowa pompa obiegowa - M16
N1-J16-NO10	Elektryczne ogrzewanie kołnierzone ciepłej wody - E9
N1-J16-NO11	Pompa cyrkulacyjna 2./3. obiegu grzewczego - M15
N1-J17-NO12	Mieszalnik 2 obiegu grzewczego otwarty - M22
N1-J18-NO13	Mieszalnik 2 obiegu grzewczego zamknięty - M22

N2 (N6) Regulator chłodzenia

N2-J1	Zasilanie prądu (24VAC / 50Hz)
N2-J2-B1	Moduł sterowania klimatyzacji wilgotnego pomieszczenia - N3
N2-J2-B2	Moduł sterowania klimatyzacji wilgotnego pomieszczenia - N4
N2-J2-B3	Czujnik dopływu woda chłodząca - R11 / czujnik grącego gazu - R18
N2-J2-B4	Czujnik biegu wstecznego wody chłodzącej - R4
N2-J3-B5	Moduł sterowania klimatyzacji temperatury pomieszczenia - N3
N2-J3-B6	Moduł sterowania klimatyzacji temperatury pomieszczenia - N4
N2-J5-ID1	Czujnik punktu rosy - N5
N2-J5-ID3	Presostat ciśnienia skraplania - E5
N2-J11	Przyłącze - pLAN
N2-J12-NO1	Pompa cyrkulacyjna ogrzewania 1. obiegu grzewczego - M14
N2-J12-NO2	Pompa obiegowa basenu - M19
N2-J12-NO3	Zdalny wskaźnik zakłóceń - H5
N2-J13-NO4	Czterodrogowy zawór przełączający
N2-J14-NO7	2. generator zimna
N2-J15-NO8	Termostat pomieszczenia (przełączalny) - N9

* Opcjonalnie dostawiany zewnętrznie

WSKAZÓWKA

Grupa przekaźników:

Przyłączenie zdalnego wskaźnika zakłóceń i pompy basenu następuje dla WPM 2006 plus za pomocą grupy przekaźników RBG WPM, dostępna jako wyposażenie dodatkowe.

4 Diagnoza zakłóceń - alarm

Wyswietlacz	Wyjaśnienie	Działania korygujące
Dolna granica rob. Niskie ciśnienie przy solanka i woda/woda PC	pompa ciepła została wyłączona z powodu osiągnięcia dolnej granicy stosowania wzgl. źródło ciepła dostarcza za mało energii	<ul style="list-style-type: none"> ■ wyczyścić sito filtra ■ odpowietrzyć instalację źródła ciepła ■ sprawdzić przepływ solanki wzgl. wody ■ oblodzenie parownika lub zbyt niska temperatura systemu (< 18°C).
Niskie ciśnienie przy PC powietrze/woda	pompa ciepła została wyłączona z powodu osiągnięcia max. temperatury dopływu	<ul style="list-style-type: none"> ■ obniżyć charakterystykę grzania ■ podwyższyć przepływ wody grzewczej ■ dodatkowo otworzyć zawór przelewowy
Wysokie ciśnienie		
P.ciepl.blokada	pompa ciepła jest zablokowana	<ul style="list-style-type: none"> ■ nastawić tryb pracy "Auto" - automatyczny przez wielokrotne przyciśnięcie przycisku "Modus" ■ zwolnić zewnętrzną blokadę regulatora (ID3,4)
Rozn. temperatury	zbyt duża lub negatywna różnica temperatur między dopływem i powrotem dla odszraniania	<ul style="list-style-type: none"> ■ sprawdzić przepływ wody grzewczej ■ sprawdzić zawór przelewowy i wielkość pompy ■ zamieniony dopływ z powrotem ■ należy zawiadomić serwis
Termost. gor. gazu		
Obc. kompresor		
Podst.bezp.siln. .	pobór prądu studni lub pompy solanki przez wartość załączania	<ul style="list-style-type: none"> ■ sprawdzić wartość nastawienia
Przepływ.studnia	wyłącznik przepływu nie wyłącza	<ul style="list-style-type: none"> ■ przepustowość studni za mała
Ciepła woda usterka	osiągalna temperatura ciepłej wody w trybie pompy ciepła poniżej 35 °C	<ul style="list-style-type: none"> ■ przepustowość pompy obiegowej ciepłej wody za mała ■ zawór zwrotny ogrzewania zepsuty
Czujn. ochr. antymr. usterka	temperatura dopływu ogrzewania poniżej 7 °C	<ul style="list-style-type: none"> ■ podwyższyć temperaturę wody grzewczej ■ podwyższyć przepływ wody grzewczej

