

**Rohrbausatz für
Luft/Wasser-Wärmepumpen**

358 860 / RBS 40U

**Pipe kit for
air-to-water heat pumps**

358 330 / RBS 40ZWT

**Kit de tuyaux pour
pompes à chaleur air/eau**

Montageanweisung
Installation instructions
Consigne de montage

Bestell-Nr.: / Order No.: / N° de commande: 452163.66.08

Hinweise / Notes / Remarques:

Bei Anschluss der Wärmepumpe mit vorliegendem Rohrbausatz sind ausschließlich die folgenden Anschlussbezeichnungen zu beachten.

When connecting the heat pump with the supplied pipe kit the following connection designations must be observed exclusively.

Seules les désignations suivantes sont à prendre en compte pour le branchement de la pompe à chaleur au moyen du kit de tuyaux disponible.

Vor dem Durchführen der Rohre durch die Bohrungen des Seitenteils sind die mitgelieferten Durchführungstüllen einzusetzen!

Um das Einfrieren des Kondensats zu verhindern sollte der Ablauf frostsicher in einen Abwasserkanal geführt werden.

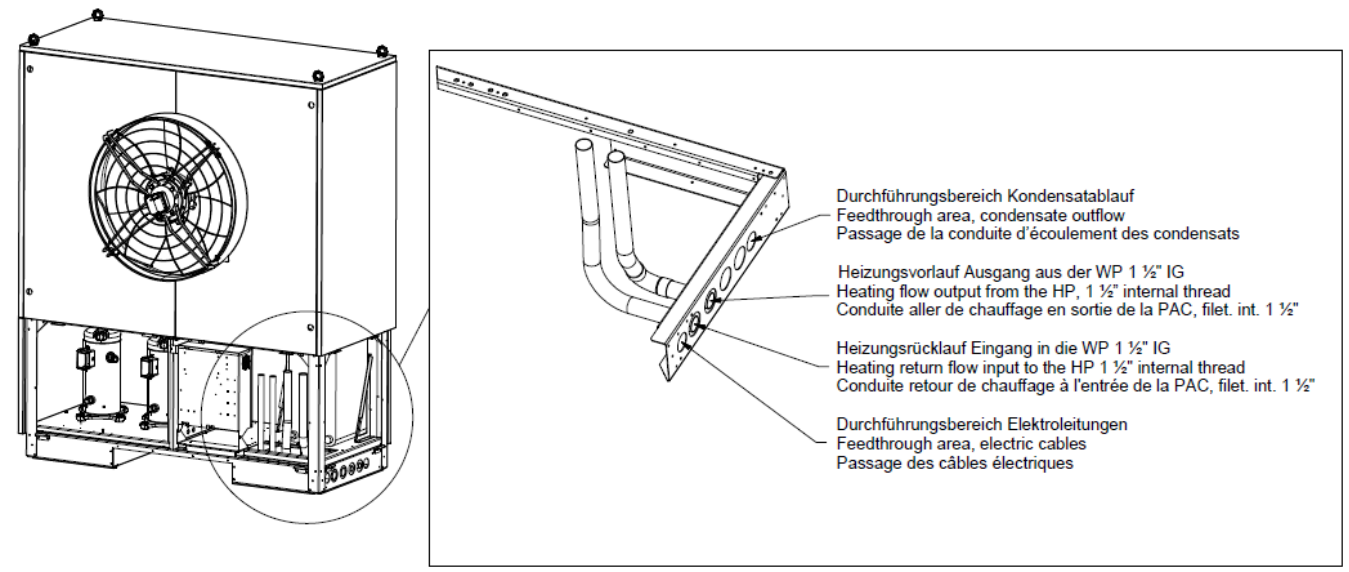
Insert the cable feedthroughs included in the scope of supply before feeding the pipes through the holes in the side panel!

To prevent freezing of the condensate, the drainage pipe should be fed frost-free into a sewer.

Avant d'introduire les tubes dans les orifices de la paroi latérale de l'appareil, insérer d'abord les embouts fournis avec le matériel!

Pour empêcher l'eau de condensation de geler, prévoir l'isolation de la conduite d'écoulement des condensats et la faire déboucher dans la canalisation des eaux usées.

Aufbauskizze / Layout / Croquis de montage 358 860 / RBS 40U:
(Standard)



Aufbauskizze / Layout / Croquis de montage 358 860 / RBS 40U, 358 330 / RBS 40ZWT:
(reversibel)

