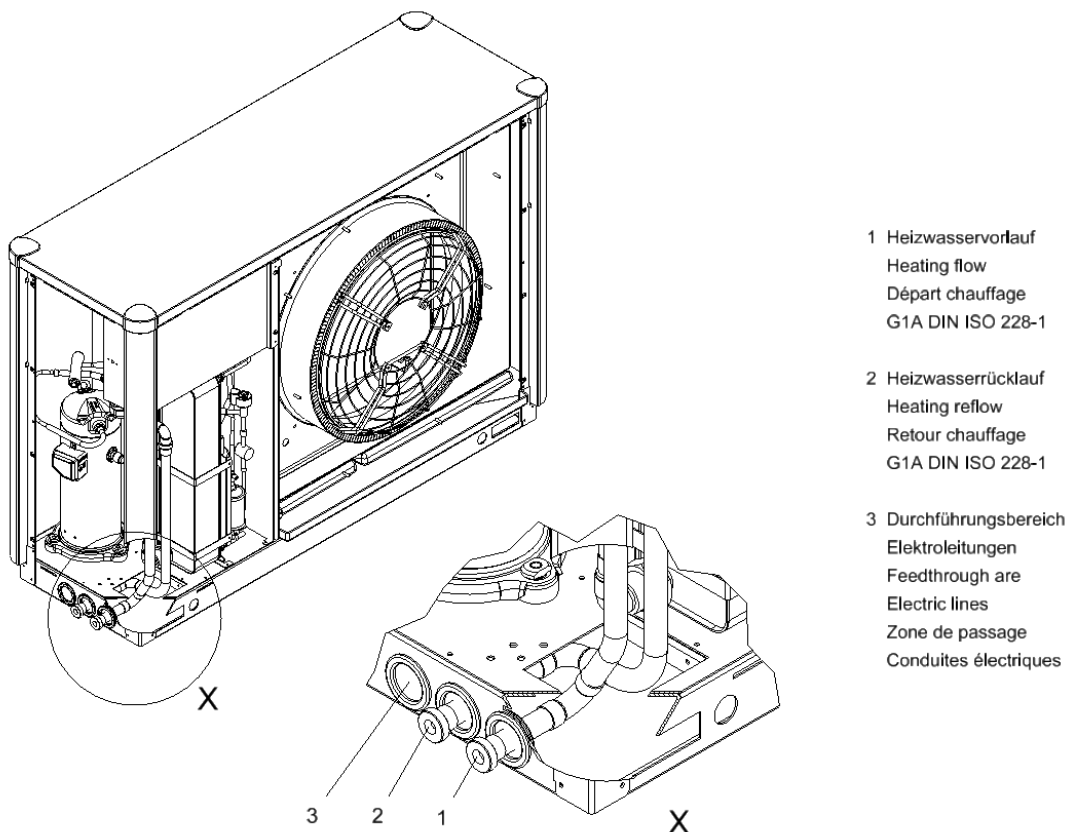


Aufbauskitze / Layout / Croquis de montage:



Die in der Skizze mit Pfeilen beschriebenen Rohre sind Bestandteil des Rohrbausatzes. Alle anderen dargestellten Elemente sind Bestandteil der Wärmepumpe.

The pipes indicated by arrows in the drawing are part of the pipe kit. All other components shown are part of the heat pump.

Les tubes marqués d'une flèche et dotés d'une définition font partie intégrante du kit de montage. Tous les autres éléments appartiennent à la pompe à chaleur.

Hinweise / Notes / Remarques:

Vor dem Durchführen der Rohre durch die Bohrungen des Seitenteils sind die mitgelieferten Durchführungstüllen einzusetzen!

Insert the cable feedthroughs included in the scope of supply before feeding the pipes through the holes in the side panel!

Avant d'introduire les tubes dans les orifices de la paroi latérale de l'appareil, insérer d'abord les embouts fournis avec le matériel!