

Table des matières:

1.	Etendue de la livraison	2
2.	Accessoires	2
3.	Montage	2
3.1.	Montage du régulateur	2
3.2.	Montage des capteurs aller et retour pour l'eau de refroidissement	3
3.3.	Alimentation électrique	4
4.	Fonctionnement	4
4.1.	Installation du régulateur de climatisation	4
4.1.1.	Fonctionnement en réseau	4
4.2.	Description du fonctionnement : climatisation passive pour les pompes à chaleur eau glycolée/eau	5
4.3.	Description du fonctionnement : climatisation passive pour les pompes à chaleur eau/eau	5
4.3.1.	Comportement de commutation de la pompe primaire	5
4.3.2.	Pompe de circulation pour la climatisation (distribution du froid)	6
5.	Annexe	6
5.1.	Intégrations - climatisation par les pompes à chaleur eau glycolée/eau	6
5.2.	Intégrations - climatisation par les pompes à chaleur eau/eau	7
5.3.	Légende	8
5.4.	Schéma des connexions électriques (câblage interne)	9
5.5.	Schéma de câblage	10

1. Etendue de la livraison

Le régulateur de climatisation pour montage mural (WPM PK) complète le gestionnaire de pompe à chaleur par le mode de service climatisation. Les deux régulateurs s'exploitent en réseau et, ensemble, ils commandent un système combiné pour le chauffage et la climatisation passifs au moyen de pompes à chaleur eau glycolée/eau ou eau/eau. L'étendue de la livraison comprend:

- le régulateur de climatisation, dans un boîtier mural,
- 3 chevilles (6 mm) avec des vis pour le montage mural,
- 2 sondes pour la saisie des températures aller et retour du système de climatisation,
- les instructions de montage et d'utilisation,
- la fiche de connexion pour la mise en réseau avec le régulateur de chauffage.

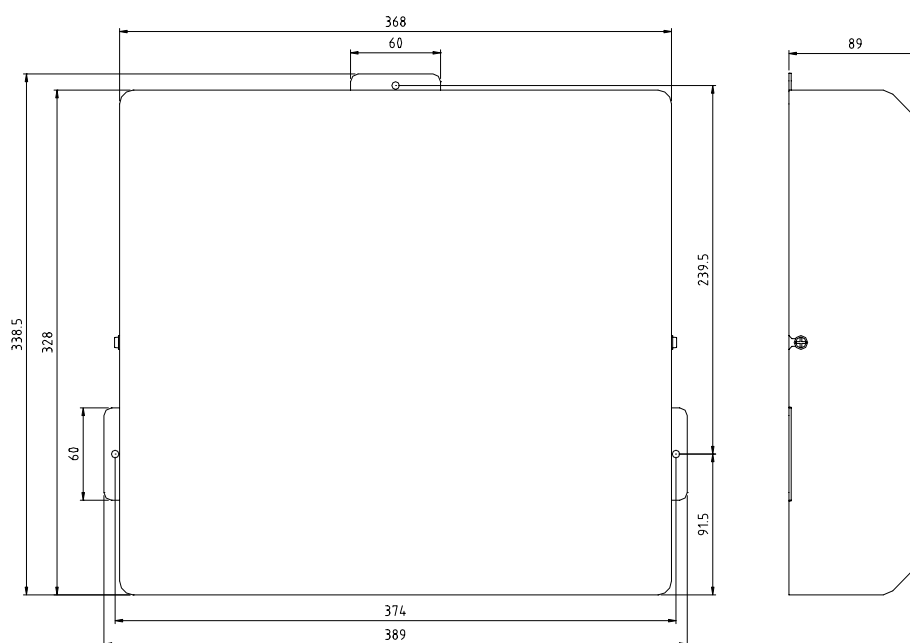
2. Accessoires

Les pièces accessoires suivantes sont disponibles pour la régulation de la climatisation passive:

- station climatique locale pour la mesure de la température et de l'humidité ambiante de l'air, accessoire nécessaire au fonctionnement pour la climatisation au moyen de systèmes de chauffage (et de climatisation) par grandes surfaces (climatisation statique, par convection naturelle),
- régulateur de température ambiante deux niveaux chauffage/climatisation, commutable entre les modes chauffage et climatisation au moyen d'un contact à permutation externe,
- surveillance élargie du point de condensation, en vue de l'interruption du service de climatisation en cas d'apparition de condensation aux points sensibles du système de distribution du froid, mesurée par un maximum de 5 capteurs de point de condensation connectables individuellement.

3. Montage

3.1. Montage du régulateur



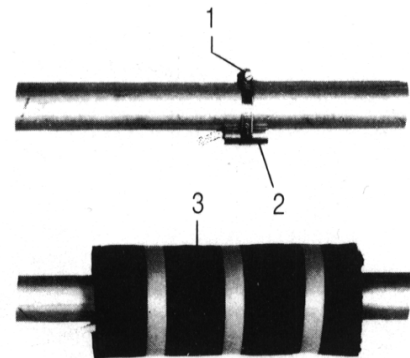
Dimensions du régulateur de climatisation pour montage mural pour climatisation passive

Le régulateur se fixe sur le mur à l'aide des 3 vis et des chevilles (6 mm) fournies. Procéder de la manière indiquée ci-après afin d'éviter l'encrassement ou l'endommagement du régulateur.

- Monter la cheville pour l'œillet de fixation supérieur à la hauteur de service.
- Insérer la vis dans la cheville à tel point qu'il soit encore possible d'y accrocher le régulateur de climatisation.
- Accrocher le régulateur à l'œillet de fixation supérieur.
- Marquer la position des œillets de fixation latéraux.
- Décrocher à nouveau le régulateur.
- Mettre en place les chevilles pour les œillets de fixation latéraux.
- Accrocher à nouveau le régulateur en haut et visser à fond.

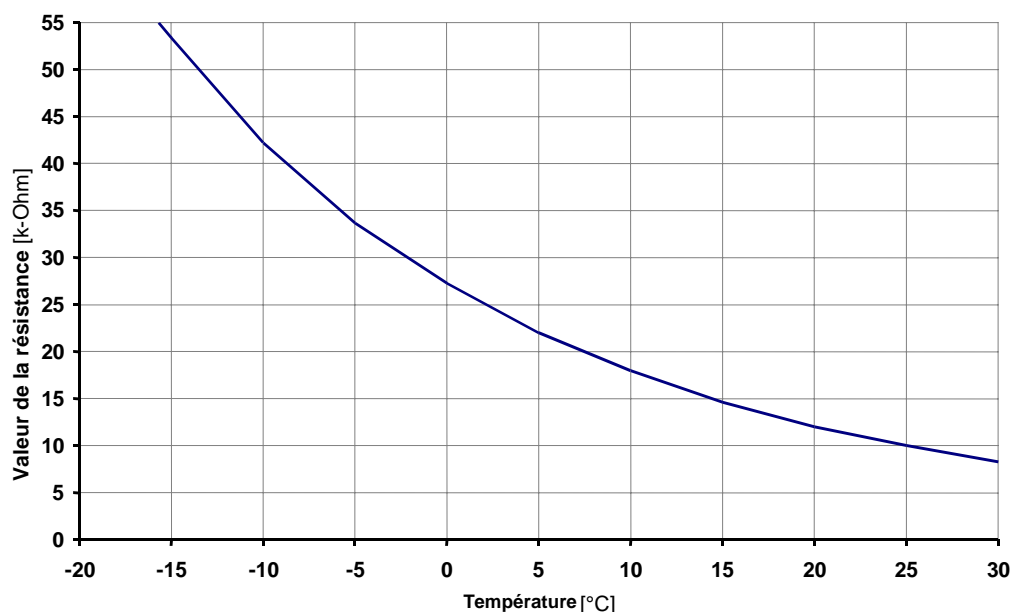
3.2. Montage des capteurs aller et retour pour l'eau de refroidissement

- Les capteurs doivent être installés sur les conduits aller et retour d'eau de refroidissement (pour le positionnement, se référer également aux schémas de principe hydrauliques fournis en annexe).
- Nettoyer les conduits de toute laque, rouille et incrustation.
- Enduire la surface nettoyée d'une pâte conductrice de chaleur (appliquer une fine couche)
- Fixer les capteurs à l'aide d'un collier de serrage (serrer à fond, les sondes branlantes provoquent des dysfonctionnements) et procéder à l'isolation thermique.



1 collier de serrage, 2 capteurs, 3 isolations thermique

Tous les capteurs de température qui doivent être raccordés aux régulateurs de climatisation supplémentaires correspondent à la courbe caractéristique de capteur présentée.



3.3. Alimentation électrique

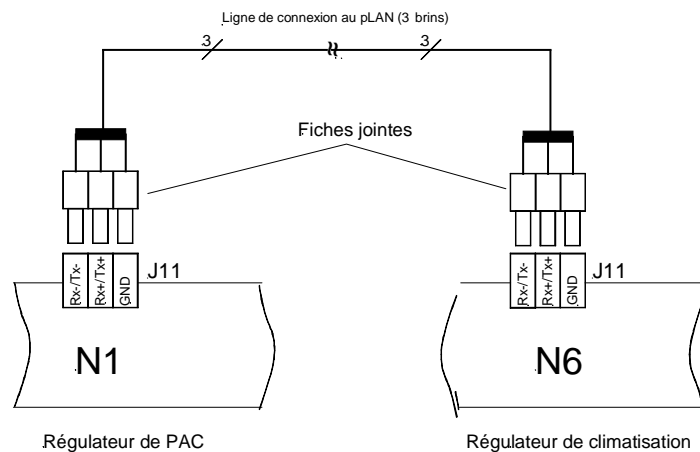
Le raccordement de l'alimentation électrique s'effectue dans l'appareil par le biais d'un câble à fournir par les soins du client, aux bornes X1: L/N/PE 230V~50Hz.

4. Fonctionnement

Conformez-vous impérativement aux instructions de montage et d'utilisation du gestionnaire de pompe à chaleur et aux documents d'étude. Le fonctionnement sera notamment régi par les descriptions des fonctions de climatisation, telles qu'elles sont fournies dans les instructions de montage et d'utilisation du gestionnaire de pompe à chaleur, en combinaison avec les compléments suivants :

4.1. Installation du régulateur de climatisation

Le régulateur de climatisation pour montage mural (N6) se raccorde au régulateur de pompe à chaleur CHAUFFAGE (N1) conformément au schéma suivant :



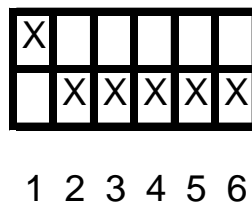
4.1.1. Fonctionnement en réseau

Les deux régulateurs sont exploités en réseau.

Par la connexion électrique du régulateur de chauffage avec le régulateur de climatisation, le régulateur de pompe à chaleur CHAUFFAGE sera élargi de la fonction CLIMATISATION (il sera éventuellement nécessaire de mettre à jour le logiciel).

Pour mettre sur pieds le fonctionnement en réseau, le régulateur de pompe à chaleur CHAUFFAGE existant devra être commuté à l'adresse 1.

Ceci s'effectue par réglage des commutateurs DIP disposés entre les bornes J11 et J12. (x position des commutateurs):



4.2. Description du fonctionnement: climatisation passive pour les pompes à chaleur eau glycolée/eau

La production de froid s'effectue par la mise en marche et la mise à l'arrêt de la pompe primaire CLIMATISATION (M12). Le compresseur de la pompe à chaleur n'est pas actif, il est donc disponible pour la préparation de l'eau chaude.

Le fonctionnement parallèle de la climatisation et de la préparation d'eau chaude s'active dans les réglages du gestionnaire de pompe à chaleur.

Réglage climatisation-préparation d'eau chaude en parallèle: Oui

Indication:

Pour le fonctionnement parallèle de la climatisation et de la préparation d'eau chaude, il faudra répondre à des exigences spéciales quant à l'intégration hydraulique (se référer aux documents d'étude).

Si, des fois, le mode de fonctionnement parallèle devait ne pas être activé dans le gestionnaire de pompe à chaleur, les demandes sont traitées suivant la priorité suivante:

Eau chaude	avant
Refroidissement	avant
Piscine	

Dans les cas suivants, la pompe primaire CLIMATISATION (M12) sera désactivée pour des raisons de sécurité:

- la température aller est inférieure à une valeur de 7 °C.
- déclenchement du contrôleur du point de condensation à des endroits sensibles du système de climatisation

La pompe de circulation de climatisation (M17) fonctionne continuellement en mode de service CLIMATISATION.

Démontage du pont A5/ID8

La pompe de circulation de chauffage CIRCUIT PRINCIPAL (M13) assure la distribution dans les modes de service CHAUFFAGE et CLIMATISATION.

Se référer au schéma d'intégration n° 1.

Pont A5/ID8 en place:

Climatisation par le biais de la pompe de circulation de climatisation (M17),

Pompe de circulation de chauffage CIRCUIT PRINCIPAL (M13) arrêtée en mode de service de climatisation. Se référer au schéma d'intégration n° 2.

4.3. Description du fonctionnement: climatisation passive pour les pompes à chaleur eau/eau

La production de froid s'effectue par la mise en marche et la mise à l'arrêt de la pompe primaire M11 (par exemple une pompe de puits) ou d'une pompe primaire complémentaire CLIMATISATION (M12). Le comportement de commutation de la pompe primaire est modifié par l'insertion d'un pont A6 sur l'entrée ID7.

4.3.1. Comportement de commutation de la pompe primaire

Pont A6/ID7 en place

La pompe primaire (M11) est commandée à la demande de climatisation, c'est à dire que la même pompe primaire est utilisée dans les modes CHAUFFAGE et CLIMATISATION (par exemple pompe de puits dans le cas des pompes à chaleur eau/eau).

Se référer aux schémas d'intégration n° 3 + 4.

Démontage du pont A6/ID7

En cas de demande de climatisation, une pompe primaire complémentaire CLIMATISATION (M12) pourra être connectée sur la sortie NO6. La sortie pompe de circulation primaire (M11) est active uniquement en mode de service chauffage.

Se référer aux schémas d'intégration n° 1 + 2.

4.3.2. Pompe de circulation pour la climatisation (distribution du froid)

L'alimentation du système de climatisation peut être réalisée aussi bien par la pompe de circulation de chauffage existante (système combiné de chauffage/climatisation) que par une pompe de circulation de climatisation complémentaire.

A la livraison, la pompe de circulation de chauffage existante est utilisée également en mode de service CLIMATISATION (schémas d'intégration 3 + 4). Dans le cas de l'utilisation d'une pompe de climatisation complémentaire (par exemple un système à quatre fils), la pompe de circulation de chauffage doit être désactivée en mode de climatisation. Ceci est réalisé par la mise en place d'un pont entre le pont A5 sur ID8 (voir également 4.2).

5. Annexe

En mode de climatisation, le régulateur de climatisation N6 commande la sortie NO5 par le biais d'un signal 230 VAC. Le comportement de commutation de la vanne d'aiguillage 3 voies doit être contrôlé en ce sens que l'échangeur thermique doit être parcouru en mode CLIMATISATION et la pompe à chaleur en mode CHAUFFAGE. Un robinet d'isolement existant éventuellement dans l'aller de chauffage doit impérativement se fermer en mode CLIMATISATION. Si le comportement de commutation est erroné, vous devez inverser le servomoteur en vous conformant aux instructions de montage du constructeur ou mettre en place un servomoteur présentant un comportement de commutation différent.

5.1. Intégrations - climatisation par les pompes à chaleur eau glycolée/eau

La vanne magnétique installée dans l'aller de chauffage permet le fonctionnement parallèle de la climatisation passive et de la préparation d'eau chaude.

Si vous désactivez le fonctionnement parallèle, (réglage parallèle climatisation-eau chaude NON), la vanne magnétique pourra être remplacée par un clapet antiretour.

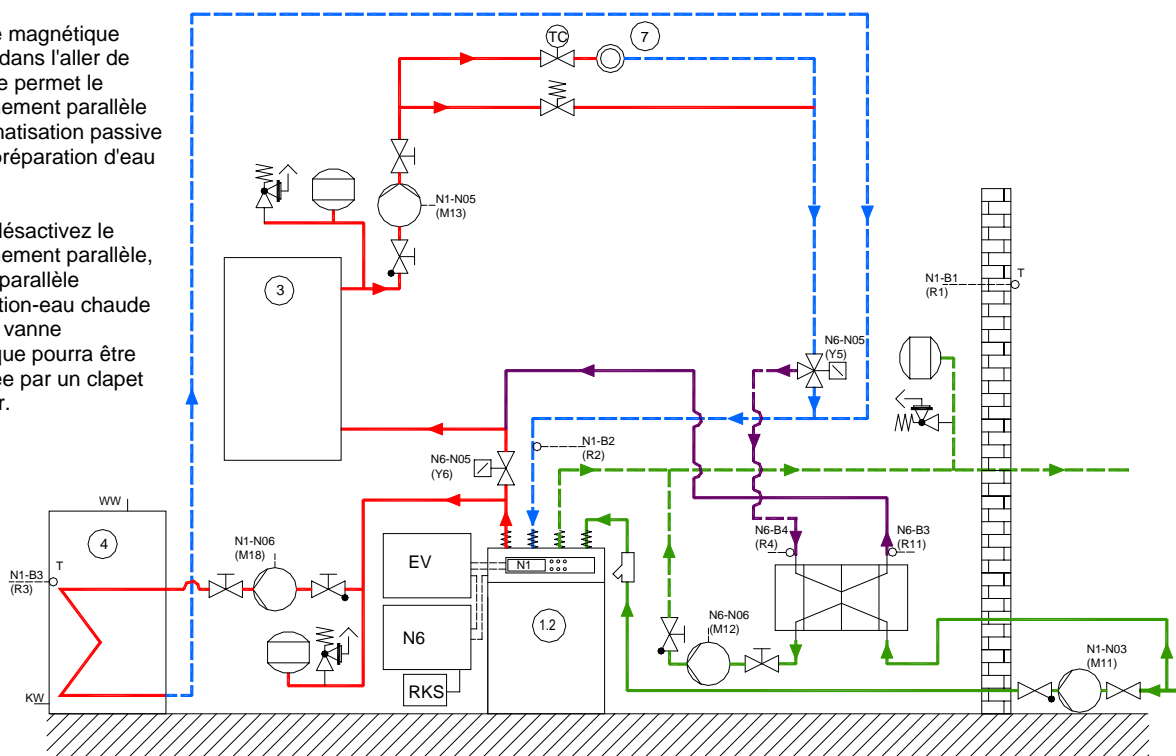


Schéma d'intégration n° 1:

Pompe à chaleur monovalente eau glycolée/eau pour le chauffage, la climatisation dynamique/statique et la préparation d'eau chaude

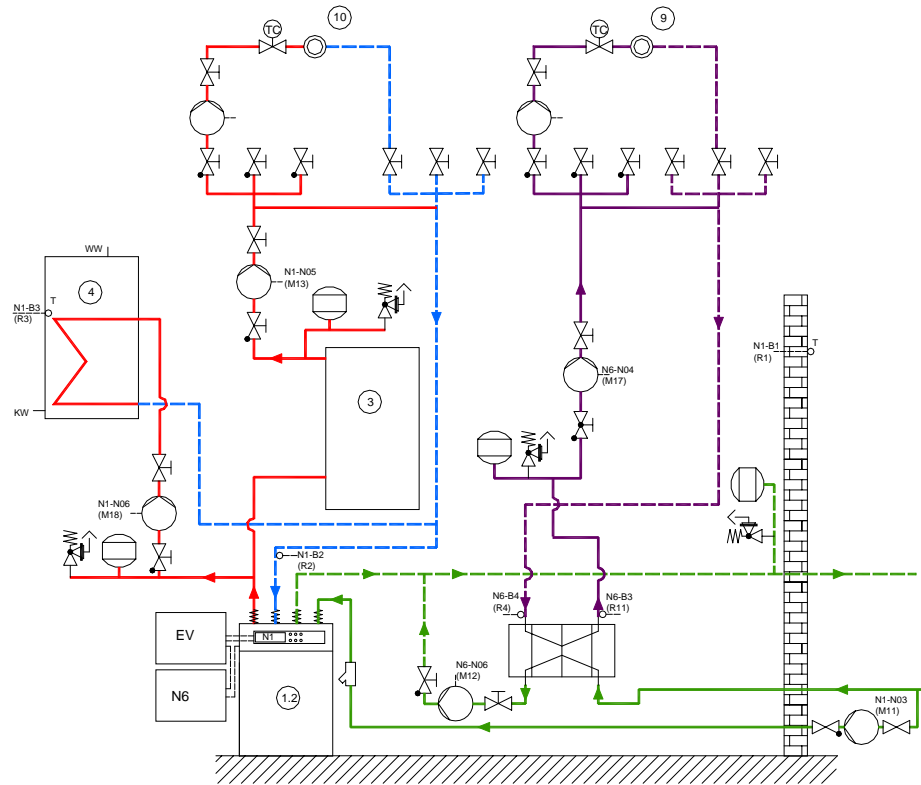


Schéma d'intégration n° 2:
 Pompe à chaleur monovalente eau glycolée/eau avec un circuit de chauffage exclusif et un circuit de climatisation passif ou dynamique

5.2. Intégrations - climatisation par les pompes à chaleur eau/eau

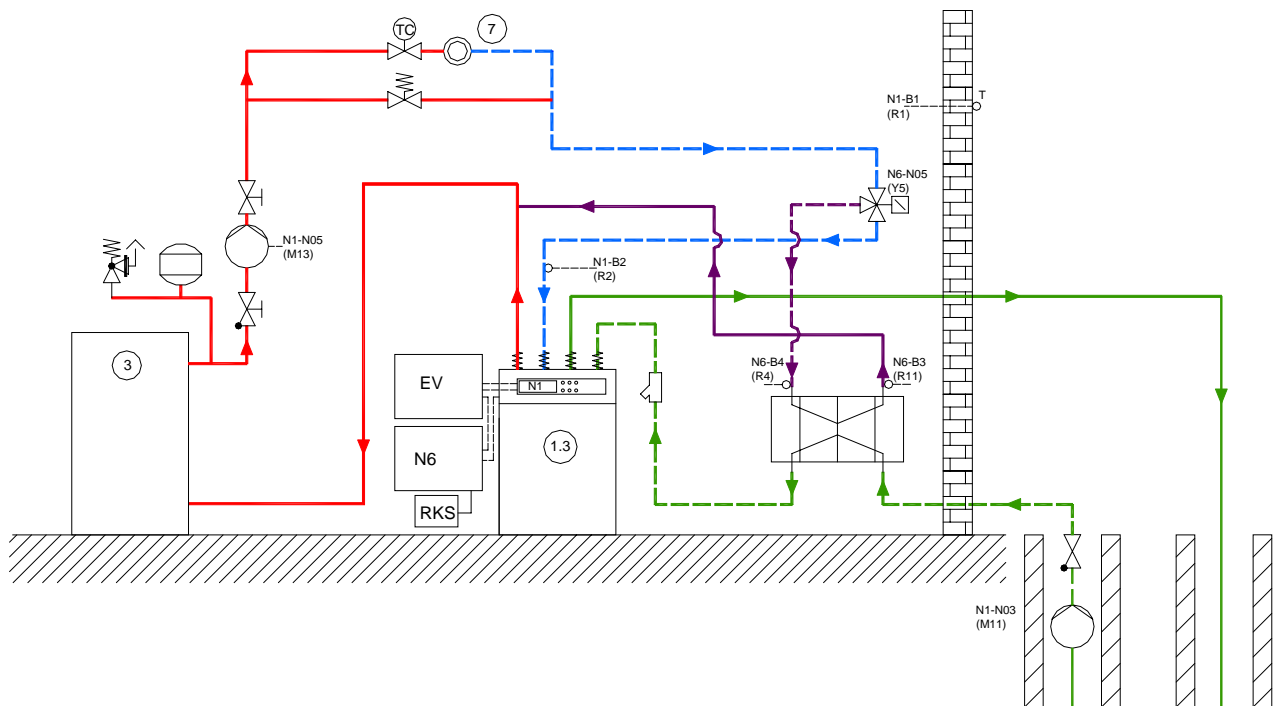


Schéma d'intégration n° 3:
 Pompe à chaleur monovalente eau/eau pour le chauffage ou la climatisation dynamique/statique

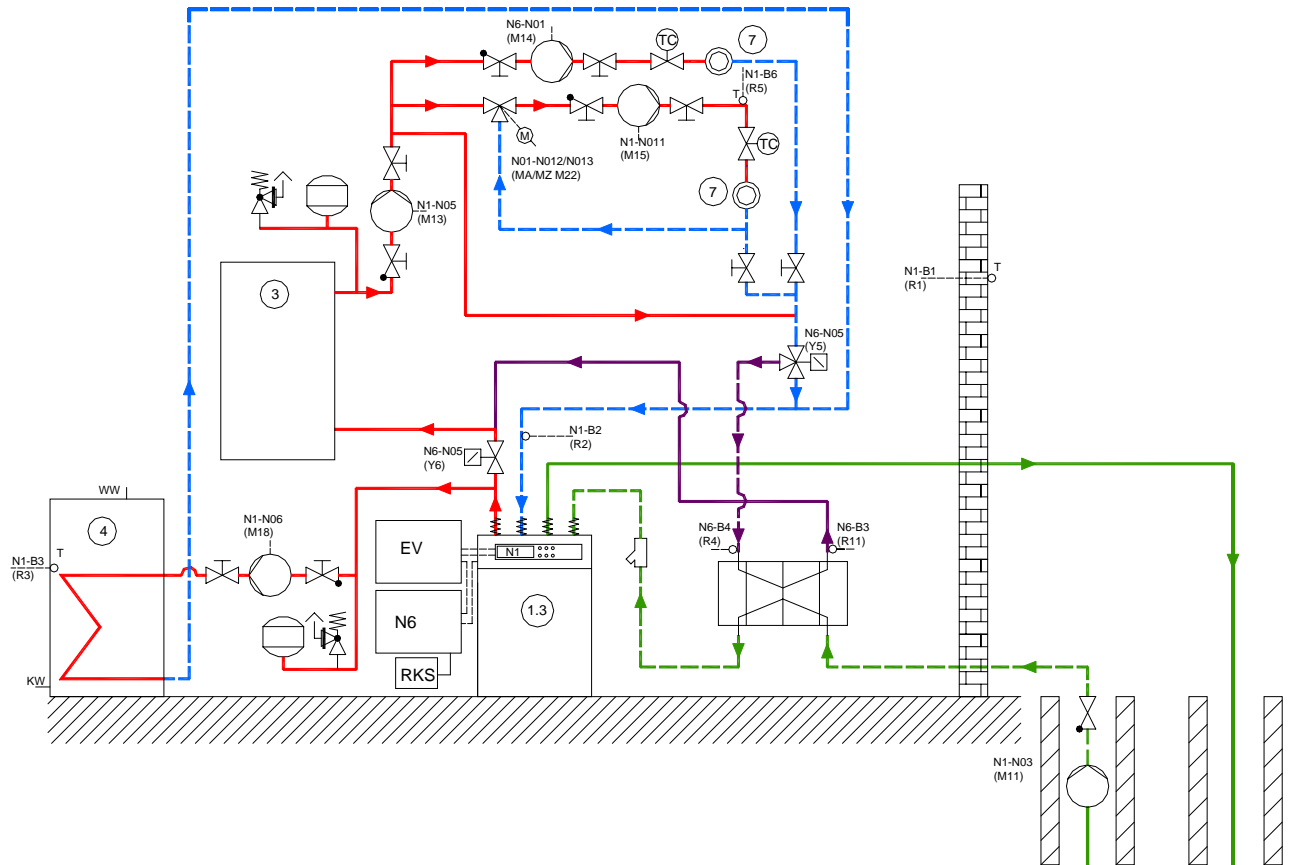
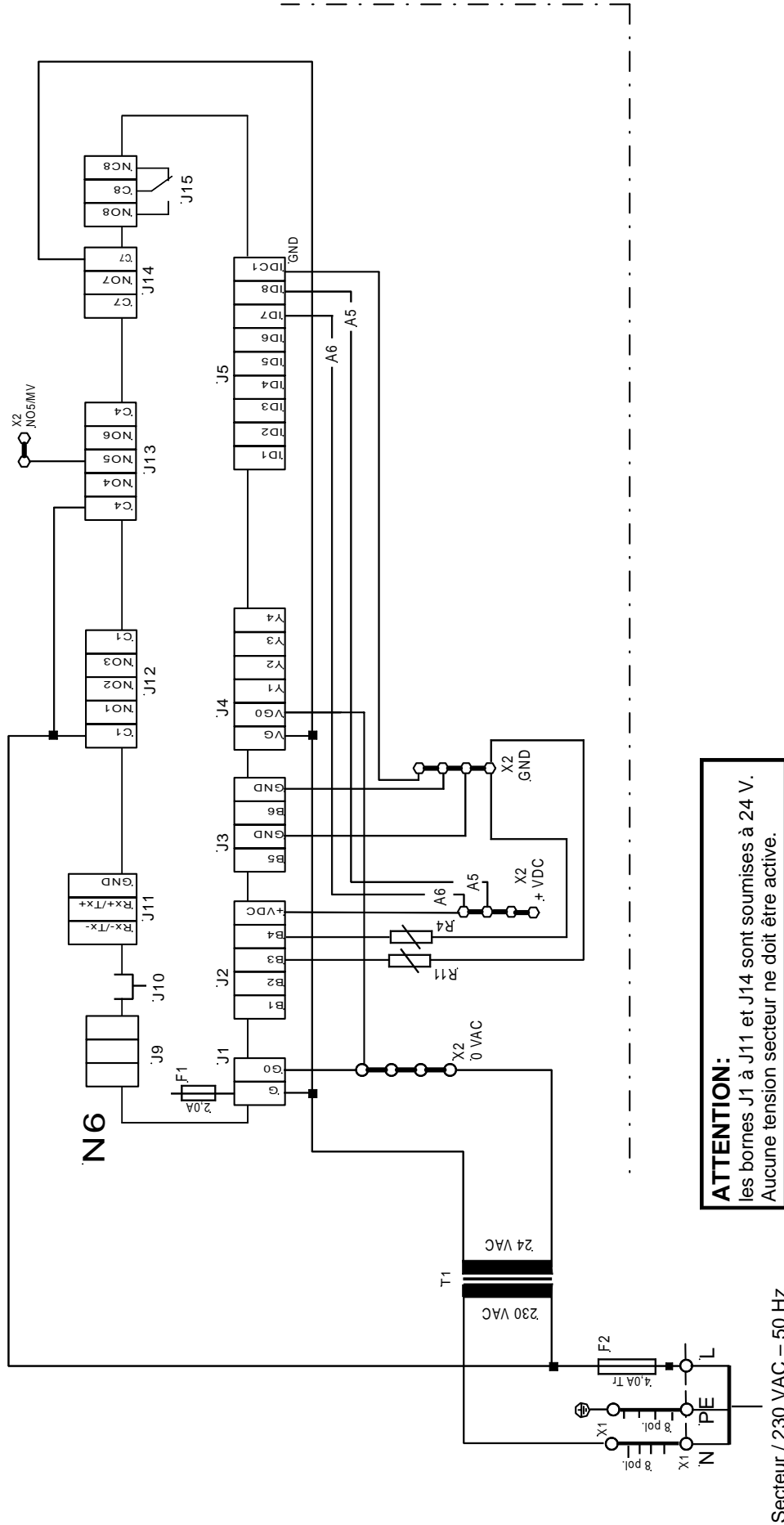


Schéma d'intégration n° 4:
Pompe à chaleur monovalente eau/eau pour le chauffage ou la climatisation dynamique et statique et la préparation d'eau chaude

5.3. Légende

A5	Fil de liaison pour fonctionnement parallèle de M13 et M17, le démonter	N5*	Contrôleur du point de condensation
A6	Fil de liaison pour fonctionnement parallèle de M11 et M12 (le démonter lors de l'utilisation avec une PAC eau glycolée/eau)	N6	Régulateur de climatisation
EV	Distribution électrique	N9*	Régulateur de température ambiante
F1	Coupe-circuit de commande - N6	R1	Capteur pour mur extérieur
F2	Coupe-circuit pour J12 / J13	R2	Capteur retour
H5*	Témoin lumineux de télé-affichage de pannes	R3	Capteur d'eau chaude
J1...J15	Connecteur multibroches de bornes à N6	R4	Capteur retour d'eau de refroidissement
M11*	Pompe de circulation primaire	R5	Capteur retour circuit de chauffage 2
M12*	Pompe de circulation primaire (climatisation, uniquement lors de l'utilisation avec une PAC eau glycolée/eau)	R10*	Capteur d'humidité N5
M13*	Pompe de circulation de chauffage circuit principal	R11	Capteur aller d'eau de refroidissement
M14*	Pompe de circulation de chauffage, circuit de chauffage 1	T1	Tension de commande du transformateur de séparation 230VAC/24VAC 50VA
M15*	Pompe de circulation de chauffage, circuit de chauffage 2	X1	Bornes de raccordement au réseau
M17*	Pompe de circulation de climatisation	X2	Bornes de distributeur +VDC / GND / 0 VAC / MV- J13NO5
M18*	Pompe de circulation d'eau chaude	Y5*	Distributeur 3 voies (fermé si hors tension)
M19*	Pompe de circulation d'eau de piscine	Y6*	Distributeur 2 voies (ouvert si hors tension)
M22*	Mélangeur circuit de chauffage 2	1.x	Pompe à chaleur
N1	Régulateur de chauffage	3	Ballon d'accumulation
N3*	Station locale 1	4	Ballon d'eau chaude
N4*	Station locale 2	7	Chauffage/climatisation statique ou dynamique
		9	Climatisation exclusive
		10	Chauffage exclusif
		*	Les composants doivent être fournis par soins externes.

5.4. Schéma des connexions électriques (câblage interne)



5.5. Schéma de câblage

