

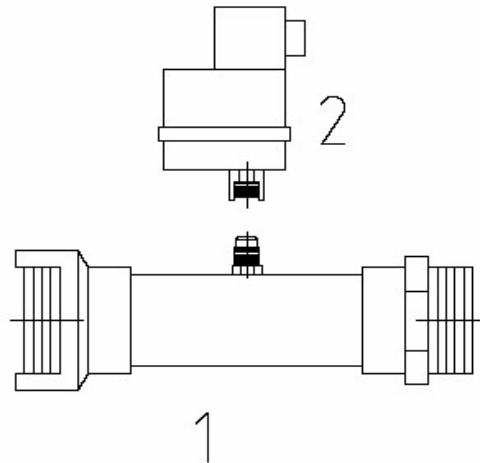
**Pressostat basse pression  
d'eau glycolée pour pompes à  
chaleur eau glycolée/eau  
installées à l'intérieur**

**337 500 / SWPR 500  
80487 120 / SW  
HZB 401**

Instructions de montage

N° de commande : 452228.68.09

**Schéma de structure :**



Les pièces constructives désignées dans le schéma ci-dessus sont des éléments constitutifs des accessoires spéciaux pour pressostat d'eau glycolée, qui doivent être commandés séparément. Le tronçon de tube (1) doit être monté dans le tuyau d'eau glycolée de l'installation de source de chaleur, de préférence sur le côté pression de la pompe d'eau glycolée. Le pressostat (2) doit être raccordé à la tubulure de raccordement existant sur le tronçon de tube.

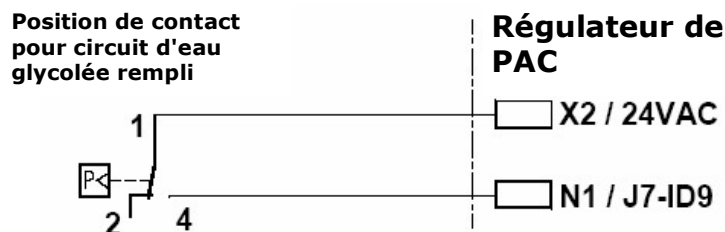
**Liste des pièces constructives :**

- (1). Tronçon de tube avec filetages intérieur et extérieur 1½"
- (2). Pressostat avec connecteur et joint d'étanchéité de connecteur

**Raccordement électrique :**

Le pressostat d'eau glycolée doit être raccordé au régulateur de la pompe à chaleur à l'aide d'un câble à fournir par le client.

Dans ce contexte, procéder de la manière présentée ci-après :



**Indications :**

Avant le remplissage de l'installation, contrôler la solidité des raccords à vis.

Pour éviter la condensation, il sera judicieux de réaliser l'isolation du tronçon de tube ou de l'ensemble du circuit d'eau glycolée.