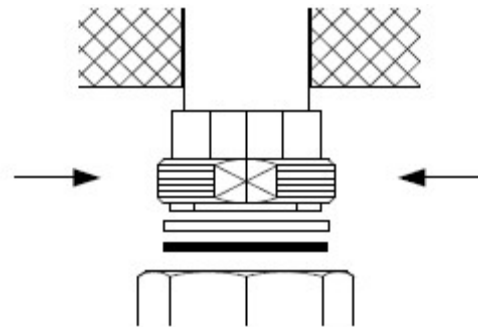
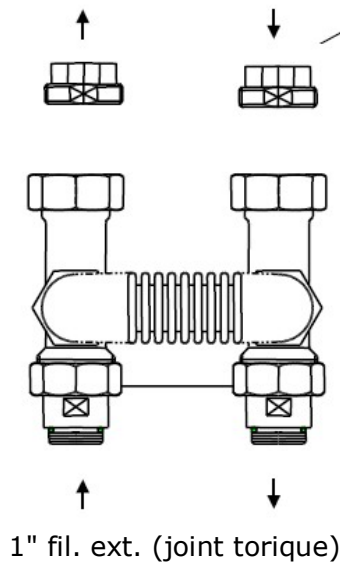


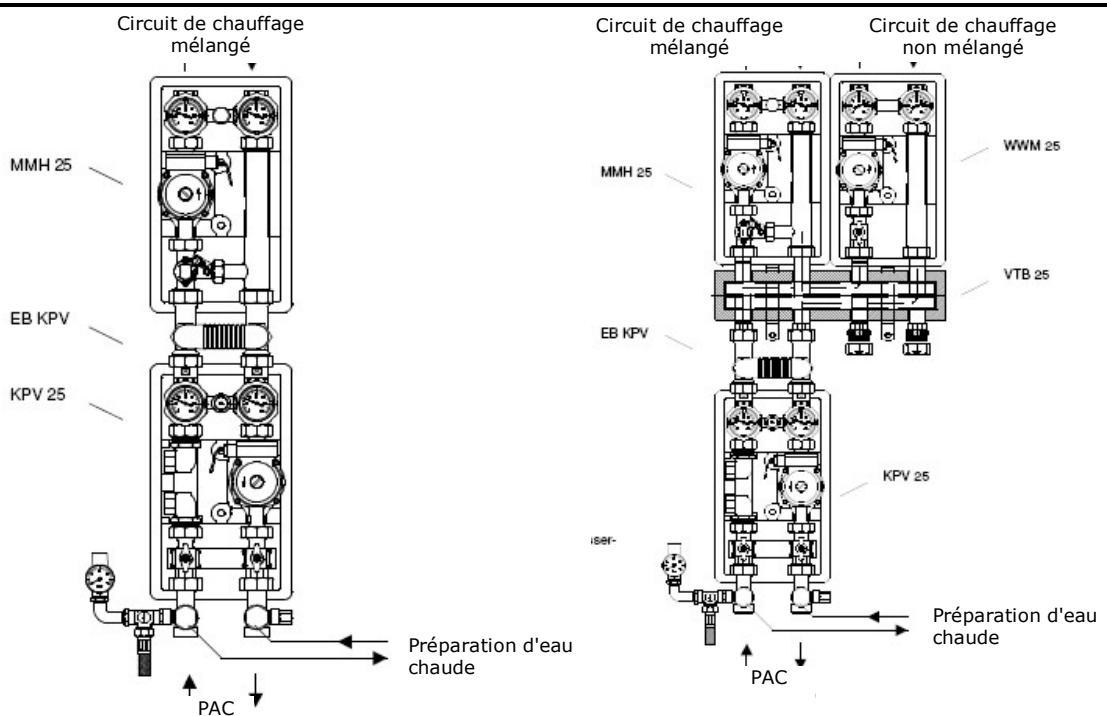
Module d'extension distributeur sans pression différentielle EB KPV
Référence art. : 348650

Demi-colletterette 1/2" fil. ext.
 (ne sont nécessaires que pour le montage sous les barres de distribution)



Rassemblez les demi-colletterettes au-dessus de la bride et les vissez ensuite avec le joint.

(faire attention à un appariement exact)



Exemple de montage :

- VTB25 (référence : 339870) : barre de distribution
- KPV25 (référence : 346590) : distributeur compact
- MMH25 (référence : 348640) : module mélangeur
- WWM25 (référence : 346600) : module d'eau chaude
- EB KPV (référence : 348650) : groupe d'extension distributeur sans pression différentielle