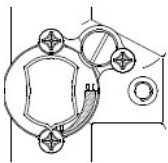


Module mélangeur (circuit de chauffage mélangé) MMH 25

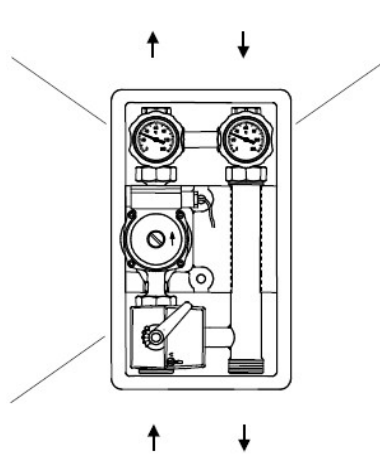
Référence article : 348640

Robinet sphérique aller avec thermomètre rouge

**Indication :
Mélangeur avec dérivation**



1" fil. int.



Robinet sphérique retour avec thermomètre bleu et frein à commande par gravité intégré :

Rotation de la poignée vers la droite :

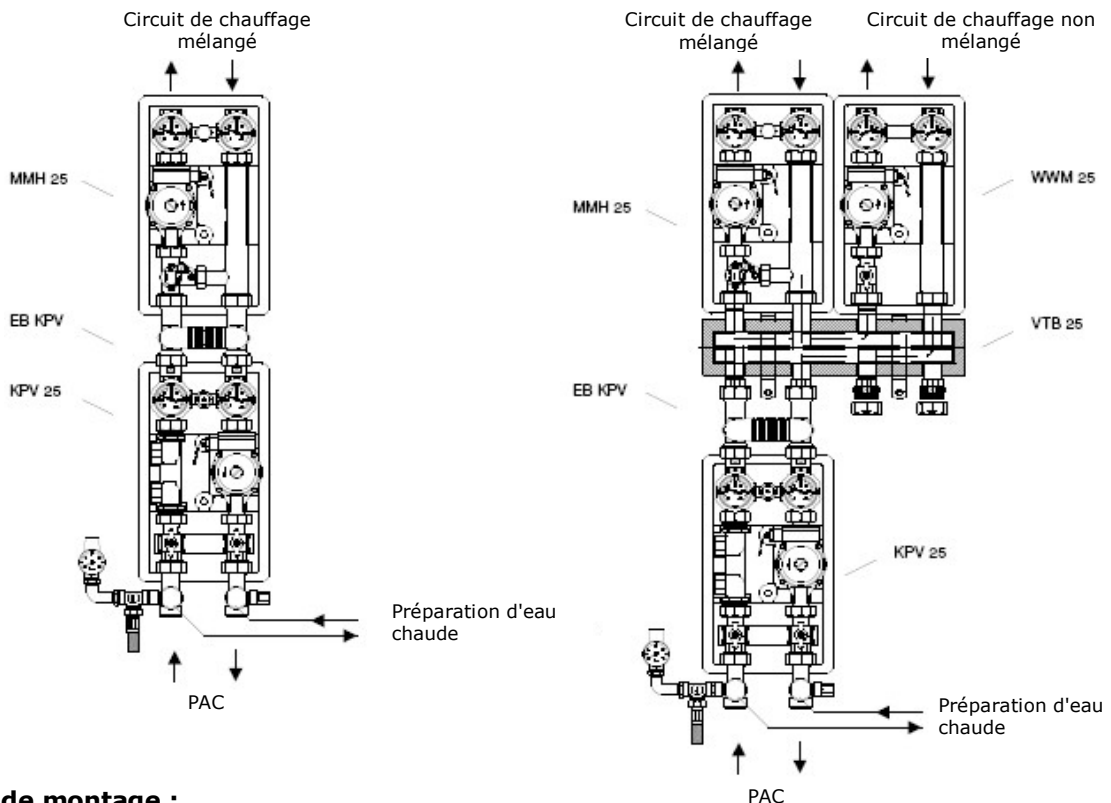
- 0° - robinet ouvert, frein à commande par gravité en fonction
- 45° - robinet sphérique et frein à commande par gravité ouverts
- 90° - robinet sphérique fermé

1 1/2" fil ext. à joint plat

Capteur de température joint. Doit être fixé au moyen d'un serre-câble.

Servomoteur déjà monté. Se conformer à la documentation afférente lors du câble électrique !

Etat à la livraison sans pompe ! Approprié à toutes les marques de pompes DN25, AA=180mm



Exemple de montage :

- VTB25 (référence : 339870) : barre de distribution
- KPV25 (référence : 346590) : distributeur compact
- MMH25 (référence : 348640) : module mélangeur circuit de chauffage mélangé
- WWM25 (référence : 346600) : module d'eau chaude
- EB KPV (référence : 348650) : groupe d'extension distributeur sans pression différentielle