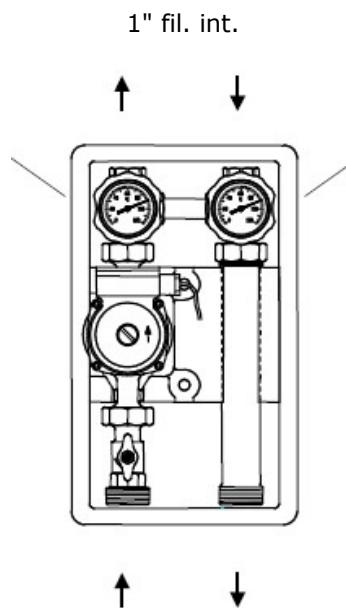


## Module d'eau chaude WWM 25

Référence article : 346600

(Utilisable également pour les circuits de chauffage non mélangés)

Robinet sphérique aller  
avec thermomètre rouge



**Robinet sphérique retour avec  
thermomètre bleu et frein à  
commande par gravité intégré :**

Rotation de la poignée vers la droite :

- 0° - robinet ouvert, frein à commande par gravité en fonction
- 45° - robinet sphérique et frein à commande par gravité ouverts
- 90° - robinet sphérique fermé

Etat à la livraison **sans** pompe !

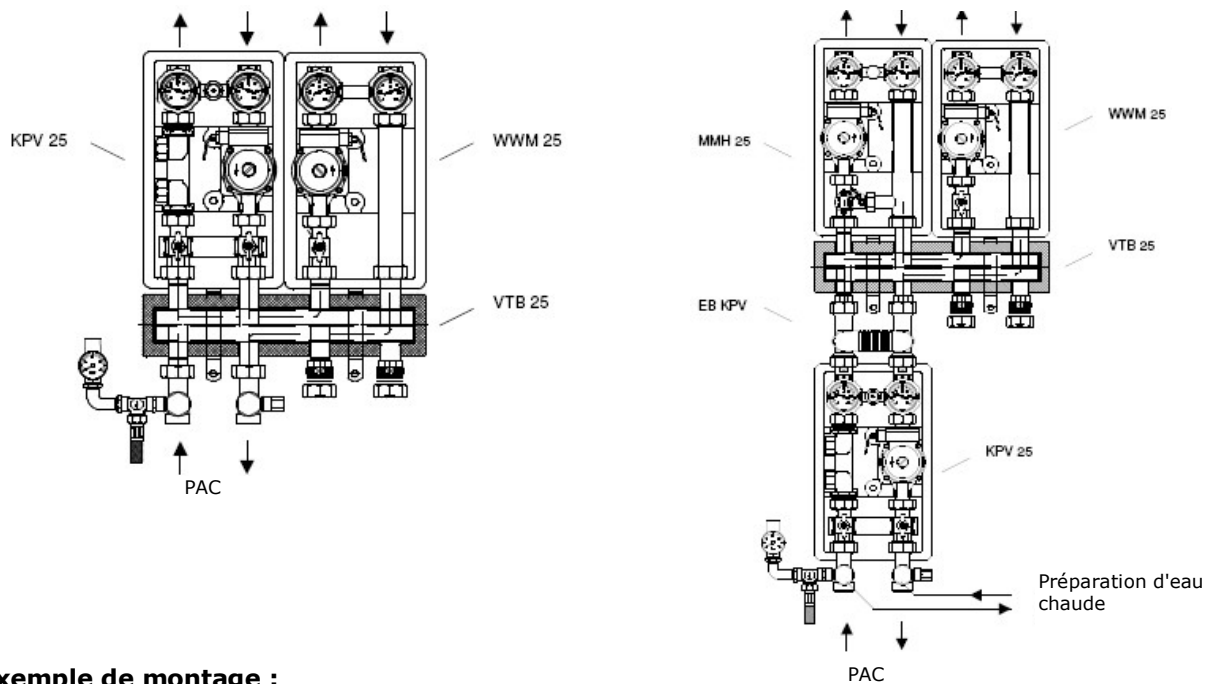
Approprié à toutes les marques de pompes DN25, AA=180mm.

Circuit de chauffage non  
mélangé

Préparation d'eau chaude

Circuit de chauffage  
mélangé

Circuit de chauffage non  
mélangé



### Exemple de montage :

VTB25 (référence : 339870) : barre de distribution

KPV25 (référence : 346590) : distributeur compact

MMH25 (référence : 348640) : module mélangeur circuit de chauffage mélangé

WWM25 (référence : 346600) : module d'eau chaude

EB KPV (référence : 348650) : groupe d'extension distributeur sans pression différentielle