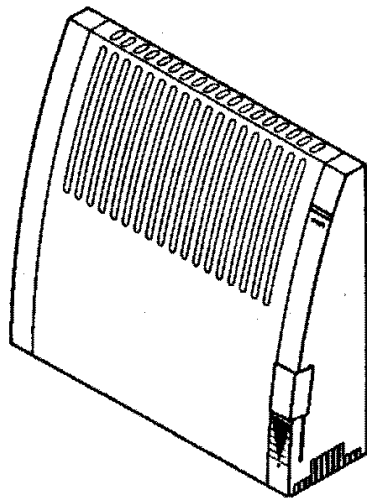
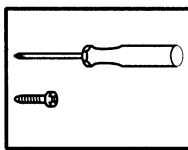
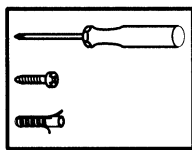
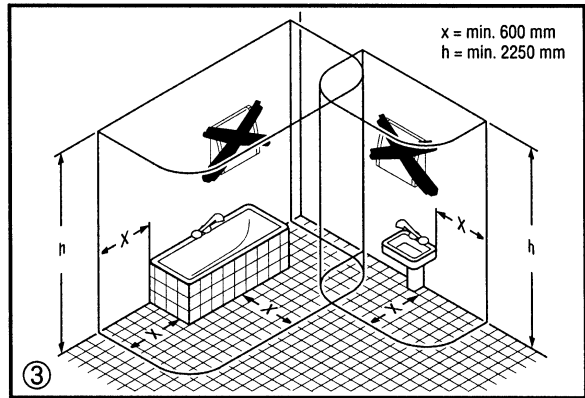
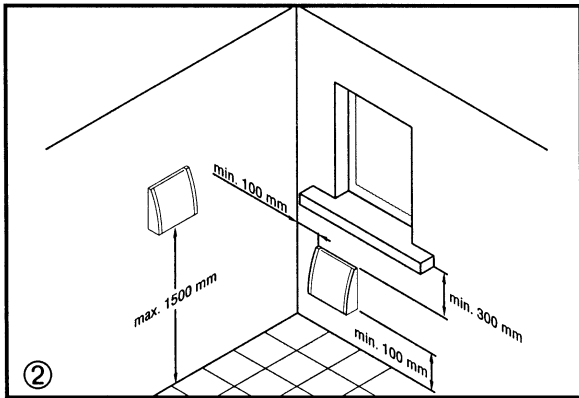
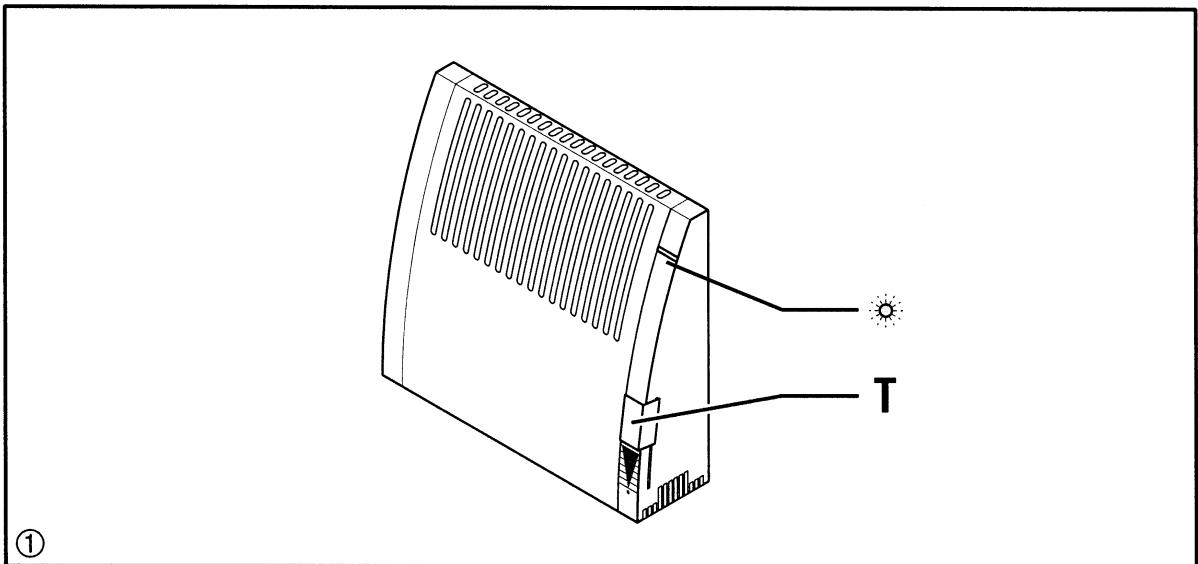


# **AKO**

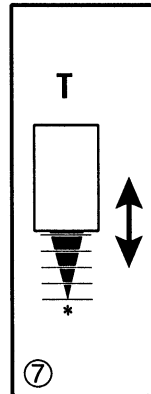
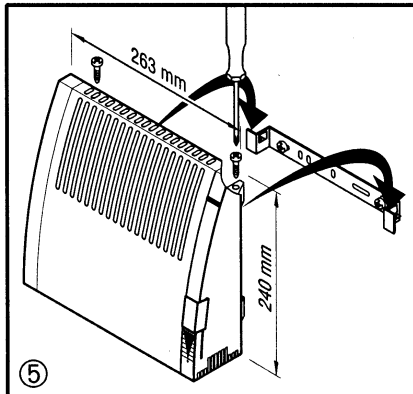
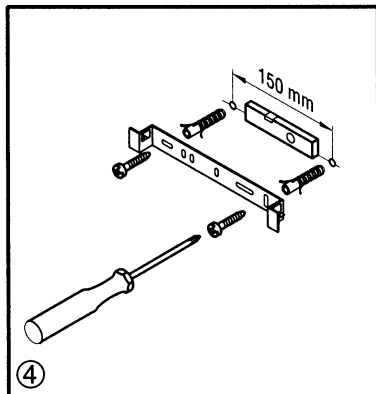


**FW 414 S**

**Montage- und Gebrauchsanweisung**



- (D) Frostschutz
- (GB) Frost protection
- (F) Protection antigel
- (I) Protezione antigelo
- (NL) Bescherming tegen vorst
- (RUS) Защита от мороза
- (PL) Ochrona przeciwmrózowa
- (CZ) Ochrana proti mrazu
- (H) Fagyvédelem
- (SLO) Zaščita proti zmrzovanjem



## Montage- und Gebrauchsanweisung

Sehr geehrter Kunde,

bitte lesen Sie folgende Hinweise vor Inbetriebnahme aufmerksam durch. Sie geben wichtige Informationen für Ihre Sicherheit und den Gebrauch des Gerätes.

### Das Gerät ist ausschließlich zur Wandmontage geeignet!

#### SICHERHEITSVORSCHRIFTEN:

- Das Gerät darf nur wie in der Gebrauchsanweisung beschrieben verwendet werden!
- Für Frostschäden, die durch eine für die Raumgröße zu geringe Heizleistung, schlechte Wärmeisolierung des Raumes, falsche Bedienung oder höhere Gewalt (z.B. Stromausfall) verursacht werden, kann keine Haftung übernommen werden.
- Geräte nur an Wechselstrom – Spannung gemäß Typenschild – anschließen!
- Niemals unter Spannung stehende Teile berühren! **Lebensgefahr!**
- Gerät niemals mit nassen Händen bedienen! **Lebensgefahr!**
- Das Gerät muss so angebracht werden, dass die Bedienteile nicht von Personen berührt werden können die sich in der Badewanne, Dusche oder in einem mit Wasser gefüllten Behälter befinden.
- Das Gerät ist tropfwassergeschützt und darf in Badezimmern benutzt werden, jedoch nicht in unmittelbarer Umgebung von Badewanne, Dusche, Wasseranschlüssen, Wasch- oder Schwimmbecken.
- Gerät niemals in Betrieb nehmen, wenn Gerät oder Zuleitung beschädigt sind. **Verletzungsgefahr!**
- Durch unsachgemäße Reparatur können erhebliche Gefahren für den Benutzer entstehen!
- Keine leicht entflammaren Stoffe oder Sprays in der Nähe des in Betrieb befindlichen Gerätes aufbewahren oder benutzen! **Brandgefahr!**
- Gerät nicht in leicht entzündbarer Atmosphäre (z.B. in der Nähe brennbarer Gase oder Spraydosen) benutzen! **Explosions- und Brandgefahr!**
- Gerät nicht in feuer- und explosionsgefährdeten Räumen (Garage u. ä.) benutzen! Explosions- und Brandgefahr!
- **Achtung!** Keine Fremdojekte in die Geräteöffnungen einführen! **Verletzungsgefahr (Stromschlag)** und Beschädigung des Gerätes!
- **Achtung!** Das Frontgitter erwärmt sich während des Betriebes stark! Montieren Sie deshalb das Gerät so, dass ein zufälliges Berühren ausgeschlossen ist. **Verbrennungsgefahr!**
- Keine Kleidungsstücke, Handtücher oder ähnliches zum Trocknen über das Gitter legen! **Überheizungs- und Brandgefahr!**
- Gerät FSC 051 ist nicht geeignet zum Anschluss an fest verlegte Leitungen!
- Kindern und Personen unter Medikamenteneinfluss ist die Benutzung nur unter Aufsicht zu gestatten! Achten Sie darauf, dass Kinder keine Gelegenheit haben, mit elektrischen Geräten zu spielen!

- Die Steckdose muß jederzeit zugänglich sein, um ein schnelles Entfernen des Netzsteckers zu ermöglichen!
- Das Gerät ist nicht geeignet für den Gebrauch in der Tieraufzucht bzw. -haltung!
- Die Gebrauchsanweisung gehört zum Gerät und ist sorgfältig aufzubewahren! Bei Besitzerwechsel muss die Anweisung mit ausgehändigt werden!
- Das Gerät ist nicht für Garderoben geeignet!

#### Verpackung:

- Nach dem Auspacken das Gerät auf Transportschäden und den Lieferumfang auf Vollständigkeit prüfen! Bei Schäden oder unvollständiger Lieferung bitte an Ihren Fachhändler oder den Kundendienst für Dimplexgeräte wenden!
- Originalkarton nicht wegwerfen! Wird zum Aufbewahren und beim Versenden, um Transportschäden zu vermeiden, benötigt!
- Verpackungsmaterial ordnungsgemäß entsorgen! Plastikbeutel können zu einem lebensgefährlichen Spielzeug für Kinder werden!

#### Standort:

- Das Gerät darf nur in Betrieb genommen werden, wenn es waagrecht an einer Wand montiert wurde!
- Gerät in mindestens 50 cm Abstand von brennbaren Gegenständen, Wänden oder Bauteilen platzieren! Gerät muß stets frei ansaugen und ausblasen können!
- Gerät keinem Regen oder anderen Feuchtigkeit aussetzen!
- Gerät darf nur im Haus aufbewahrt werden!
- Gerät niemals unmittelbar unter einer Wandsteckdose platzieren!

#### Netz-kabel:

- Verlegen Sie das Netzkabel so, dass niemand darüber stolpert oder darauf tritt! Verwenden Sie nur, der Leistungsaufnahme des Gerätes entsprechende, geprüfte Verlängerungskabel, z.B. mit VDE-Prüfzeichen!
- Netzkabel darf nicht mit heißen Geräteteilen in Berührung kommen!
- Stecker niemals am Kabel aus der Steckdose ziehen! Gerät niemals durch Ziehen am Kabel bewegen oder Kabel zum Tragen des Gerätes benutzen!
- Kabel nicht um das Gerät wickeln! Gerät nicht mit aufgewickelm Kabel betreiben!
- Kabel nicht einklemmen, nicht über scharfe Kanten ziehen, nicht über heiße Herdplatten oder offene Flammen legen!

#### Hinweise zum Betrieb:

- Nach dem Einschalten bei der ersten Inbetriebnahme, sowie nach längerem Betrieb ohne Heizung ist eine kurzzeitige Geruchsbildung möglich.

#### Wandmontage (Abb. 4 und 5):

- Beachten Sie bitte unbedingt die einzuhaltenen Mindestabstände (Abb. 2 und 3).
- Bei Montage des Gerätes ist auf Leitungen zu achten, die unter Putz verlegt sind. Deshalb keine Löcher unter- oder oberhalb von Wandsteckdosen anbringen.
- Vorsicht beim Anbringen der Bohrlocher!

**Gerät erst nach vollständiger Montage in Betrieb nehmen!**

#### Kontrolllampe:

Lampe leuchtet während des Heizbetriebs (Abb. 1).

#### Frostschutz:

- Stellen Sie den Thermostatregler T auf \* (Abb. 7). Wenn die Temperatur unter +5 °C...+8 °C abfällt, schaltet das Gerät automatisch ein.
- Schieben Sie den Thermostatregler T in Richtung der verstärkten Markierung (Abb. 7), um die Abschalttemperatur zu erhöhen.

#### Überhitzungsschutz:

- Der eingebaute Überhitzungsschutz schaltet das Gerät bei einer Störung automatisch ab! In diesem Fall müssen Sie den Stecker aus der Steckdose ziehen und die Bedienteile auf „AUS/0“ stellen! Nach einer kurzen Abkühlphase ist das Gerät wieder betriebsbereit! Sollte es zu einer Wiederholung kommen, wenden Sie sich bitte an Ihren Fachhändler oder an den Kundendienst für Dimplexgeräte.

#### Reinigung:

- Gerät ausschalten und Netzstecker aus der Steckdose ziehen!
- Gerät abkühlen lassen!
- Gehäuse mit einem feuchten Tuch, Staubsauger oder Staubpinsel reinigen.
- Keine scheuernden und ätzenden Reinigungsmittel verwenden!
- Das Gerät niemals ins Wasser tauchen! Lebensgefahr!
- Wenn Sie das Gerät längere Zeit nicht benutzen, sollten Sie es vor übermäßigem Staub und Schmutz schützen.

#### Entsorgung:

- Ausgediente Geräte zur ordnungsgemäßen Entsorgung an einer öffentlichen Sammelstelle abgeben!

#### Kundendienst:

- Reparaturen und Eingriffe in das Gerät sind nur durch autorisiertes Fachpersonal zulässig! Wenden Sie sich deshalb an Ihren Fachhändler oder an den Kundendienst für Dimplexgeräte. **Achtung!** Unfachmännische Eingriffe führen zum Verlust des Garantianpruchs.
- Für die Auftragsbearbeitung werden die E-Nummer und die FD-Zahl des Gerätes benötigt. Diese Angaben finden Sie auf dem Typschild.
- Durch unsachgemäße Reparaturen können erhebliche Gefahren für den Benutzer entstehen!

#### Technische Daten:

Nennspannung:	230 (-240) V
Nennleistung:	500 W
Abmessungen (HxBxT):	24 x 26,3 x 10,3 cm
Frostschutz	
Einschalttemperatur:	ca. +5 °C...+8 °C
Funkentstört nach:	EN 55104, EN 55014, EN 60555 CE
Schutzklasse:	II
Kontrolllampe:	ja
Gewicht (kg):	1,2 kg

Im Interesse der technischen Weiterentwicklung sind Konstruktions- oder Ausführungsänderungen am Gerät vorbehalten.

