


Montage- und Gebrauchsanweisung Frostwächter FW 550 S

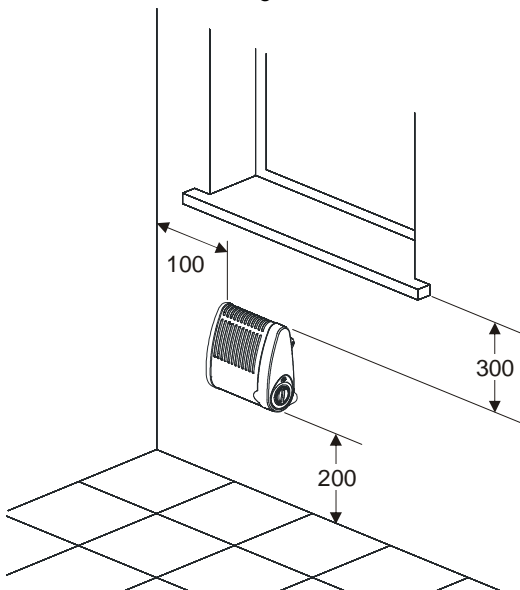
1. Wichtige Hinweise

Bewahren Sie die Anweisung sorgfältig auf und geben Sie diese gegebenenfalls an Nachbesitzer weiter.

- Das Gerät darf nur zur Raumlüfterwärmung innerhalb geschlossener Räume verwendet werden.
- Reparaturen und Eingriffe in das Gerät dürfen nur von einem Fachmann ausgeführt werden.
- Im Fehlerfall Gerät vom Netz trennen (Gerätestecker ziehen oder Sicherung ausschalten).
- Gerät nicht in unmittelbarer Nähe von Badewanne, Dusche, Wasch- oder Schwimmbecken benutzen.
- Heizgerät nicht abdecken, Brandgefahr! Das nebenstehende Symbol ist am Heizgerät angebracht und bedeutet, dass das Heizgerät nicht abgedeckt werden darf. 
- Mindestabstände einhalten.
- Vorsicht! Außenflächen und besonders das Luftaustrittsgitter werden bei Betrieb heiß.
- Heizgerät nicht durch Kinder oder andere Personen betreiben, die nicht in der Lage sind, das Gerät sicher zu benutzen. Sicherstellen, dass Kinder nicht am Gerät spielen.
- Vorsicht! Nach automatischem Einschalten des Gerätes können Gefahren entstehen, z.B. könnten zwischenzeitlich zugedeckte oder verstellte Geräte Brände auslösen.
- In Räumen, in denen feuergefährliche Stoffe verwendet werden (z.B. Lösungsmittel etc.), darf das Heizgerät nicht betrieben werden.
- Die Anschlussleitung nicht über das heiße Gerät legen.
- Der für den Frostschutz notwendige Wärmebedarf muss durch die Heizleistung des Gerätes gedeckt sein und ist durch den Fachmann zu ermitteln.

2. Wandmontage

Der Gerätestecker muss nach der Montage zugänglich sein. Das Heizgerät muss horizontal ausgerichtet an einer senkrechten Wand, wie im Bild dargestellt, installiert werden.



Bitte achten Sie darauf, dass die Luft unten und oben am Gerät ungehindert ein- und austreten kann.

Ferner ist auch an der Gerätevorderseite ein Abstand von mindestens 500 mm zu leicht entzündbaren Gegenständen, wie z.B. Vorhängen, Handtüchern oder wärmeempfindlichen Kunststoffen einzuhalten.

Die Montage unter einer Wandsteckdose ist nicht gestattet. Mindestabstände beachten.

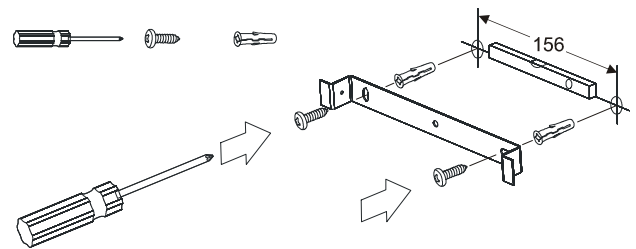
Das Gerät ist so zu installieren, dass die Bedienelemente nicht von einer sich in der Badewanne oder unter der Dusche befindlichen Person berührt werden können.

Nach VDE 0100 Teil 701 darf die Montage nicht im Schutzbereich erfolgen.

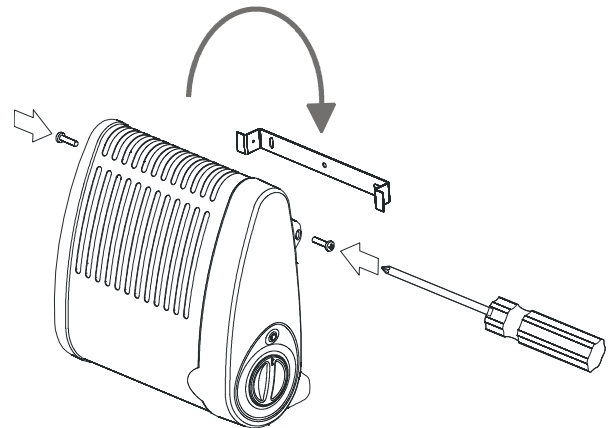
Montageablauf

Mitgelieferten Original-Wandhalter verwenden!

- Befestigungslöcher bohren und dübeln.
- Wandhalter festschrauben.



- Heizgerät einhängen.
- Heizgerät an beiden Seiten am Wandhalter festschrauben.



3. Elektrischer Anschluss

Die Spannungsangabe auf dem Typschild muss mit der vorhandenen Netzspannung übereinstimmen.

Wenn die Netzleitung dieses Gerätes beschädigt wird, muss sie durch den Hersteller oder seinen Kundendienst oder durch eine ähnlich qualifizierte Person ersetzt werden, um Gefährdungen zu vermeiden.

Der Gerätestecker muss jederzeit zugänglich sein.

Um Gefahren durch versehentliches Rücksetzen des thermischen Auslösers zu vermeiden, darf dieses Gerät nicht über externe Schaltgeräte (z. B. einen Timer) versorgt werden oder an einen Stromkreis angeschlossen sein, der vom Energieversorger regelmäßig ein- und ausgeschaltet wird.

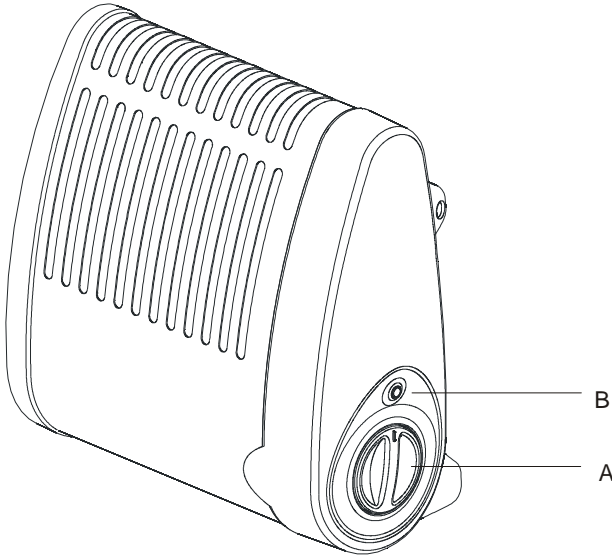
D

4. Betrieb

Die Raumtemperatur wird über den stufenlos einstellbaren Thermostaten (A) geregelt.

Wird der Drehknopf auf die kleinste Einstellung ganz nach links gestellt, schaltet der Thermostat bei etwa 10°C Umgebungs-temperatur das Heizgerät ein.

Wenn der Thermostat einschaltet, leuchtet die rote Lampe (B).



Achtung!

Je nach Raumgröße, Wärmebedarf und Thermostateinstellung können Räume bei unbeaufsichtigter Beheizung überheizt werden. Dies kann zu Gefahren für Personen führen, die nicht in der Lage sind, den Raum bei überhöhter Temperatur zu verlassen.

5. Überhitzungsschutz

Bei unzulässiger Erwärmung wird das Heizgerät automatisch abgeschaltet. In diesem Fall Netzstecker ziehen und Gerät für einige Minuten ausgesteckt lassen, damit der Temperaturbegrenzer wieder zurückschalten kann.

Anschließend mögliche Ursache beseitigen, z.B. Luftgitter verstellen oder abgedeckt. Wenn das Gerät ausreichend abgekühlt ist, kann es wieder in Betrieb genommen werden.

6. Störungen

Wenn das Heizgerät keine Wärme abgibt, überprüfen Sie bitte die folgenden Punkte:

- Thermostat auf gewünschte Temperatur gestellt?
- Überhitzungsschutz ausgelöst? Siehe Kapitel 5.
- Sicherung im Sicherungskasten eingeschaltet?

Kann die Störung nicht behoben werden, wenden Sie sich bitte an Ihren Fachhändler.

Gegebenenfalls können Sie sich auch an die Servicehotline der Glen Dimplex Deutschland GmbH wenden.

Fon: +49 (0) 9221 709-564

Fax: +49 (0) 9221 709-589

Für die Auftragsbearbeitung werden der Gerätetyp, die E-Nummer und FD-Zahl des Gerätes benötigt. Diese Angaben finden Sie auf dem Typschild.

Reparaturen und Eingriffe in das Gerät dürfen nur von einem Elektrofachmann oder dem Kundendienst ausgeführt werden.

7. Reinigung

Zur Reinigung muss das Gerät vom Netz getrennt und abgekühlt sein. Die Außenseite kann durch Abwischen mit einem weichen, feuchten Lappen gereinigt werden. Zur Reinigung keine Scheuerpulver oder Möbelpolituren verwenden, da diese die Oberfläche beschädigen können. Staubansammlungen im Gerät können von außen mit einem Staubsauger abgesaugt werden.

8. Technische Daten

Heizleistung:	600 W
Anschlussspannung:	1/N/PE~, 230 - 240 V
Schutzart:	IP20
Schutzklasse:	I (mit Schutzleiter)
Maße (B x H x T):	260 x 242 x 121 mm
Gewicht:	1,1 kg

9. Garantie

Für dieses Produkt übernehmen wir 2 Jahre Garantie gemäß unseren Garantiebedingungen.

10. Entsorgungshinweis

Das Gerät nicht im allgemeinen Hausmüll entsorgen, sondern einer örtlichen Entsorgungsstelle zuführen.



Glen Dimplex Deutschland GmbH fw550-d_ba 12/09/B
Am Goldenen Feld 18, D-95326 Kulmbach
www.dimplex.de
kundendienst.hauswaerme@dimplex.de

Installation and Operating Instructions

Frostguard FW 550 S

1. Important Information

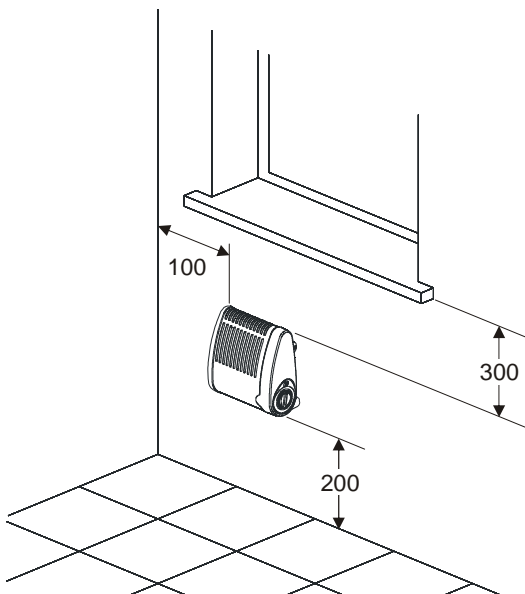
Keep these instructions in a safe place and pass them on to possible future owners.

- Use device for room heating within enclosed rooms only.
- Repairs and corrective measures must only be carried out by a qualified technician.
- Disconnect the power supply in the event of a fault (pull out the device plug or switch off the fuse).
- Do not use this device next to the bathtub, shower, washbasin or swimming pool.
- Do not cover the heating device with any objects; fire hazard!
The device carries the symbol shown on the right, which indicates that the heating device must under no circumstances be covered with any objects.
- Observe the minimum clearances.
- Caution! The outer surfaces of the device, and in particular the air outlet grid, become hot during operation.
- Children or persons who are not capable of operating the device safely must not operate the heating device. Ensure that children do not play with the unit.
- Caution! Potential dangers can arise when the device switches on automatically, e.g. devices which have been covered or blocked by objects since they were last used can cause fire.
- Do not operate the heating device in rooms where highly inflammable substances are used (e.g. solvents, etc.).
- Do not lay the connecting cable across the device when hot.
- The heat consumption required to protect against frost must be met by the heat output of the device and should be determined by a technician.



2. Wall Mounting

The device plug must be accessible after installation. The heating device must be aligned horizontally and installed on a vertical wall (see illustration).



Make sure that the inflow and outflow of air at the top and bottom of the device are unimpeded.

In addition, a minimum clearance of 500 mm between inflammable objects e.g. curtains, towels or heat-sensitive plastics and the front of the unit must be maintained.

Installation below a wall socket is not permissible.

Minimum clearances must be observed.

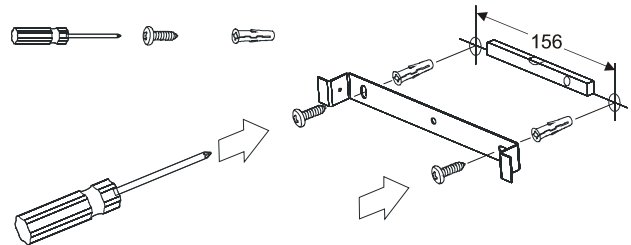
Install the device in such a manner that the controls cannot be touched by a person in the bathtub or under the shower.

It is not permissible to install the device in protection zones as defined in VDE 0100 part 701.

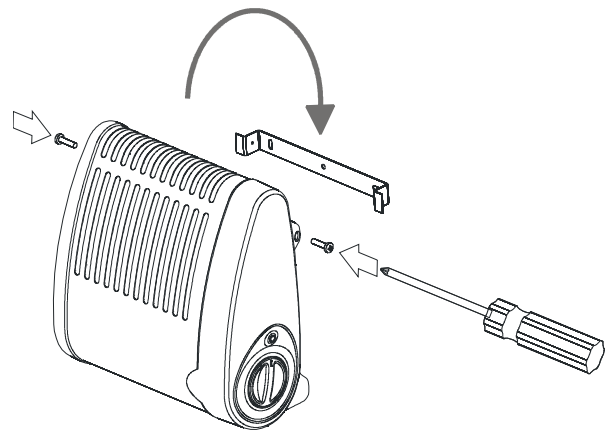
Mounting Instructions

Use the original wall bracket supplied!

- Drill the mounting holes and insert dowels.
- Screw the wall bracket into place.



- Hang the heating device in place.
- Screw the heating device into place on both sides of the wall bracket.



3. Electrical Connection

The voltage specified on the type plate must match the present mains voltage.

If the power line of this device is damaged, it must be replaced by the manufacturer or after-sales service, or else by a similarly qualified person, in order to prevent risks.

The device plug must always be accessible.

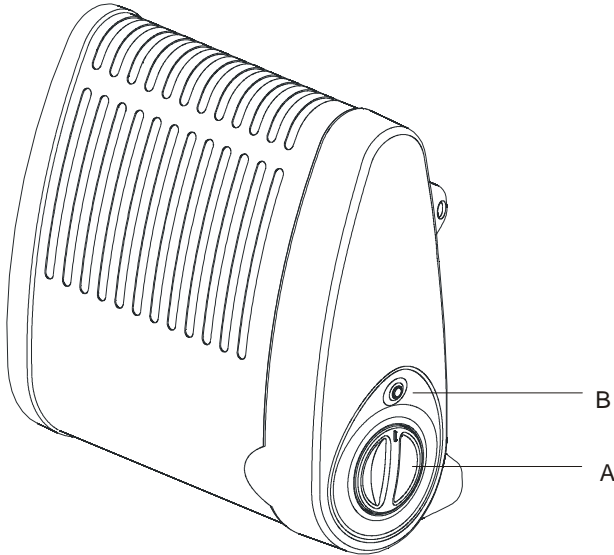
To prevent danger by accidental resetting of the thermal tripping unit, this device must not be supplied via external switching devices (e.g. timers) or connected to a circuit that is regularly switched on and off by the utility company.

4. Operation

The room temperature is regulated using the infinitely adjustable thermostat (A).

If the rotary knob is set to the lowest setting i.e. to the extreme left, the thermostat switches the heating device on at an ambient temperature of approx. 10°C.

When the thermostat switches on, the red lamp lights up (B).



Note!

Rooms can become overheated if left unattended whilst being heated; this depends on the size of the room, its heating requirements and the setting of the thermostat. Persons who are not able to vacate the room if the temperature becomes too high can thus be placed in danger.

5. Protection Against Overheating

If the permissible temperature is exceeded, the heating device switches off automatically. If this occurs, pull the mains plug out and leave the device unplugged for a few minutes so that the temperature limiter can switch back again.

Then remove the cause, e.g. when the air grid is blocked or covered. When the device has cooled sufficiently, it can be started up again.

6. Faults

If the heating device does not give off heat, check the following points:

- Has the thermostat been set to the desired temperature?
- Has the overheat protection been triggered? See chapter 5!
- Is the fuse in the fuse box switched on?

If you cannot remedy the fault, please contact your retailer. If required, you can also address your queries to the service hotline of Glen Dimplex Deutschland GmbH.

Tel: +49 (0) 9221 709-564

Fax: +49 (0) 9221 709-589

To process your order, please state the device type as well as its production number (E No.) and production date (FD). This information is listed on the type plate.

Repairs and corrective measures must only be carried out by a qualified electrician or by your after-sales service.

7. Cleaning

To clean the device, first disconnect it from the mains and allow it to cool down. Clean the outside of the unit using a soft, damp cloth. Do not use scouring powder or furniture polish as this may damage the surface. Dust which gathers inside the device can be removed from the outside using a vacuum cleaner.

8. Technical Data

Heat output:	600 W
Connection voltage:	1/N/PE~, 230 - 240 V
Degree of protection:	IP20
Safety class:	I (with protective conductor)
Dimensions (W x H x D):	260 x 242 x 121 mm
Weight:	1.1 kg

9. Warranty

This product is supplied with a two-year warranty according to our terms of guarantee.

10. Note on Disposal

Do not dispose of the unit with general household waste. The device must be taken to a local waste disposal plant.




Istruzioni d'uso e di montaggio

Rilevatore di ghiaccio FW 550 S

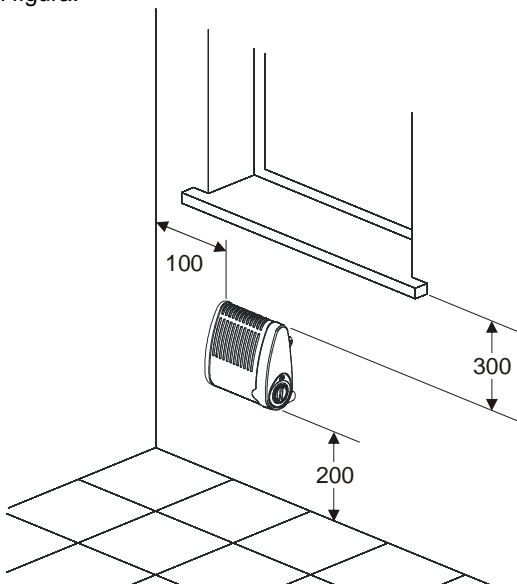
1. Informazioni importanti

Conservare con cura le istruzioni e consegnarle eventualmente al successivo proprietario.

- L'apparecchio può essere utilizzato solo per il riscaldamento dell'aria ambiente all'interno di ambienti chiusi.
- Riparazioni e interventi all'interno dell'apparecchio possono essere svolti solo da uno specialista.
- In caso di guasto, scollegare l'apparecchio dalla rete elettrica (staccare la spina dell'apparecchio o disinserire il fusibile).
- Non utilizzare l'apparecchio nelle dirette vicinanze di vasche da bagno, docce, lavandini o piscine.
- Non coprire l'apparecchio - pericolo di incendio. Il simbolo a fianco è applicato all'apparecchio di riscaldamento e indica che l'apparecchio di riscaldamento non deve essere coperto. 
- Mantenere le distanze minime.
- Attenzione! Le superfici esterne e in particolare la griglia di fuoriuscita aria si scaldano durante l'utilizzo.
- Non permettere l'utilizzo dell'apparecchio a bambini o altre persone non in grado di utilizzare l'apparecchio in sicurezza. Assicurarsi che i bambini non giochino con l'apparecchio.
- Attenzione! Dopo l'accensione automatica dell'apparecchio possono insorgere dei pericoli: ad esempio gli apparecchi coperti o spostati nel frattempo potrebbero provocare degli incendi.
- Non è consentito l'utilizzo dell'apparecchio di riscaldamento in ambienti in cui si impieghino prodotti infiammabili (p.es. solventi, ecc.).
- La linea di allacciamento non deve passare sopra l'apparecchio caldo.
- Il fabbisogno di calore necessario per la protezione antigelo deve essere coperto dalla potenza calorifica dell'apparecchio e calcolato dall'esperto.

2. Montaggio a parete

La spina dell'apparecchio deve essere accessibile dopo il montaggio. L'apparecchio di riscaldamento deve essere installato in orizzontale su una parete verticale, come mostrato in figura.



Fare attenzione che l'aria possa entrare nell'apparecchio e uscirne dal basso e dall'alto senza ostacoli.

Inoltre è necessario rispettare anche una distanza di almeno 500 mm fra il lato anteriore dell'apparecchio e oggetti facilmente infiammabili, ad esempio tende, asciugamani o materie plastiche sensibili al calore.

Il montaggio sotto una presa elettrica a muro non è consentito. Rispettare le distanze minime.

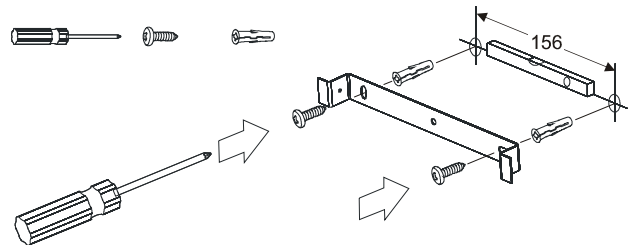
L'apparecchio deve essere installato in modo tale che gli elementi di comando non possano essere toccati da una persona che si trovi nella vasca da bagno o sotto la doccia.

Secondo la norma VDE 0100 parte 701, il montaggio non deve aver luogo in aree protette.

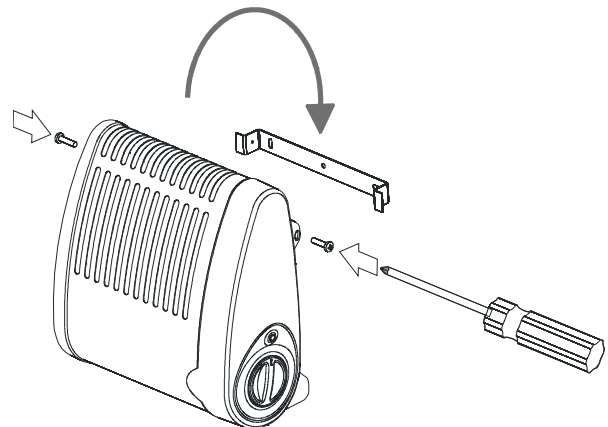
Procedura di montaggio

Utilizzare il supporto a parete originale in dotazione.

- Forare e tassellare i fori di fissaggio.
- Fissare il supporto a parete con le viti.



- Appendere l'apparecchio di riscaldamento.
- Fissare l'apparecchio di riscaldamento al supporto a parete con le viti su entrambi i lati.



3. Allacciamento elettrico

L'indicazione della tensione sulla targhetta deve coincidere con la tensione di rete disponibile.

In caso di danni al cavo di allacciamento alla rete di questo apparecchio, la sostituzione deve essere eseguita dal produttore o dal relativo servizio clienti oppure da personale analogamente qualificato per evitare rischi.

La spina deve essere accessibile in qualsiasi momento.

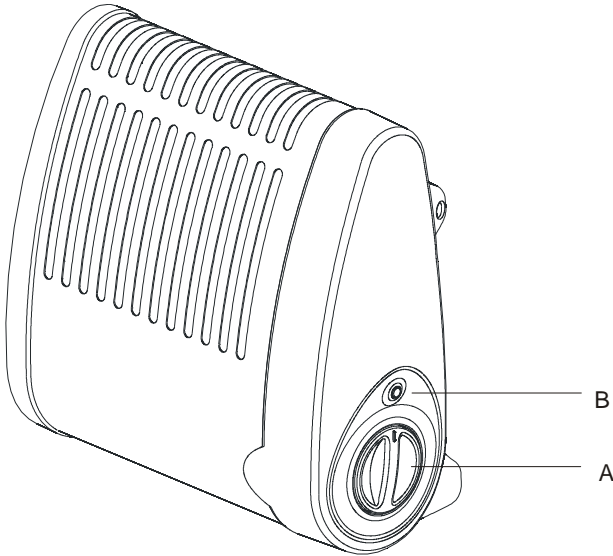
Per evitare pericoli dovuti al ripristino accidentale dello sganciatore termico, questo apparecchio non deve essere alimentato attraverso apparecchi di manovra esterni (p. es. un timer) o collegato a un circuito elettrico regolarmente inserito e disinserto dall'azienda distributrice dell'energia elettrica.

4. Esercizio

La temperatura ambiente viene regolata tramite il termostato a regolazione continua (A).

Ruotando completamente la manopola a sinistra in corrispondenza dell'impostazione più bassa, il termostato accende l'apparecchio di riscaldamento a una temperatura ambiente di 10°C circa.

Quando il termostato si attiva, si accende la spia rossa (B)..



Attenzione!

A seconda delle dimensioni della stanza, del fabbisogno di calore e dell'impostazione del termostato è possibile che gli ambienti si surriscaldino se il riscaldamento non è controllato. Ne possono derivare dei pericoli per le persone che non siano in grado di abbandonare la stanza in caso di temperature elevate.

5. Protezione antisurriscaldamento

In caso di riscaldamento oltre i limiti consentiti, l'apparecchio di riscaldamento si spegne automaticamente. In questo caso, staccare la spina di rete e lasciare scollegato l'apparecchio per alcuni minuti per far nuovamente scattare il limitatore di temperatura.

Eliminare quindi la possibile causa di riscaldamento, ad esempio lo spostamento o la copertura della griglia di ventilazione. Quando l'apparecchio si è raffreddato a sufficienza, è possibile rimetterlo in funzione.

6. Guasti

Se l'apparecchio di riscaldamento non emette calore, controllare i seguenti punti:

- Il termostato è regolato alla temperatura desiderata?
- La protezione antisurriscaldamento è scattata? Vedere il Capitolo 5.
- Il fusibile nell'apposita cassetta è scattato?

Se non è possibile risolvere l'anomalia, si prega di rivolgersi al proprio specialista.

Se necessario è possibile rivolgersi anche al servizio clienti telefonico di Glen Dimplex Deutschland GmbH.

Tel: +49 (0) 9221 709-564

Fax: +49 (0) 9221 709-589

Per la lavorazione della pratica è necessario indicare il modello, il numero di serie e il codice FD dell'apparecchio. Queste informazioni sono riportate sulla targhetta.

Riparazioni e interventi all'interno dell'apparecchio possono essere svolti solo da un elettricista esperto o dal servizio clienti.

7. Pulizia

Per la pulizia occorre scollegare l'apparecchio dalla rete elettrica e lasciarlo raffreddare. L'esterno può essere pulito strofinando con un panno morbido e inumidito. Non utilizzare polveri abrasive o lucido per mobili per evitare di danneggiare la superficie. I depositi di polvere nell'apparecchio possono essere aspirati dall'esterno con un aspirapolvere.

8. Specifiche tecniche

Potenza calorifica:	600 W
Tensione di collegamento:	1/N/PE~, 230 - 240 V
Grado di protezione:	IP20
Classe di protezione	I (con conduttore di protezione)
Dimensioni (L x A x P):	260 x 242 x 121 mm
Peso:	1,1 kg

9. Garanzia

Questo prodotto è garantito 2 anni secondo le condizioni di garanzia.

10. Nota per lo smaltimento

L'apparecchio non deve essere smaltito nei rifiuti domestici generici, ma deve essere conferito a un centro di smaltimento locale.



Instructions de montage et d'utilisation

Contrôleur de gel FW 550 S

1. Remarques importantes

Conservez précieusement ces instructions et remettez-les le cas échéant au prochain propriétaire de l'appareil.

- L'appareil est destiné uniquement au réchauffement de l'air ambiant de pièces fermées.
- Les réparations et interventions sur l'appareil ne doivent être effectuées que par un technicien.
- En cas de défaut, débrancher l'appareil (retirer la fiche ou enlever le fusible).
- L'appareil ne doit pas être utilisé à proximité immédiate de baignoires, douches, lavabos, bassins de natation.

- Ne pas couvrir l'appareil de chauffage, risque d'incendie !

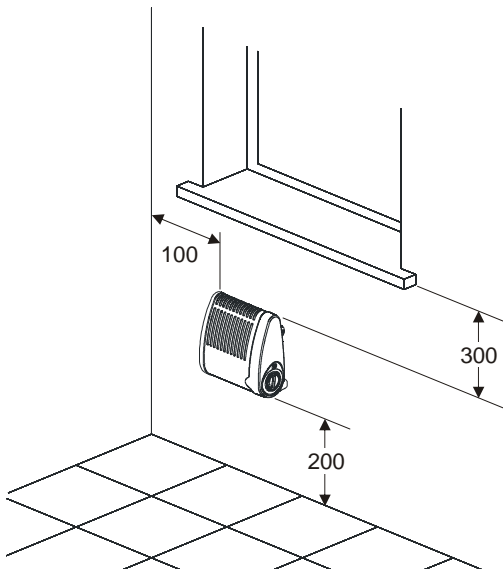
Le symbole ci-contre est apposé sur l'appareil ; il signifie que l'appareil de chauffage ne doit pas être couvert.



- Respecter les écartements minimaux.
- Prudence ! Lors du fonctionnement de l'appareil, les surfaces extérieures et plus particulièrement la grille d'échappement d'air deviennent très chaudes.
- L'appareil de chauffage ne doit pas être mis en service par des enfants ou par des personnes qui ne sont pas en mesure de l'utiliser en toute sécurité. S'assurer que les enfants ne jouent pas avec l'appareil.
- Prudence ! Lorsque l'appareil se met automatiquement en marche, des dangers peuvent survenir ; ainsi, des appareils qui auraient été recouverts ou déplacés depuis la dernière utilisation pourraient provoquer un incendie.
- Ne pas exploiter l'appareil dans des pièces où sont utilisées des matières inflammables (telles que solvants, etc.).
- Ne pas poser le câble de raccordement sur l'appareil encore chaud.
- Le besoin en chaleur nécessaire pour la protection antigèle doit être couvert par la puissance calorifique de l'appareil et doit être calculé par un spécialiste.

2. Montage mural

La fiche de l'appareil doit être accessible une fois l'appareil monté. L'appareil de chauffage doit être installé à l'horizontale sur un mur vertical (comme représenté ci-dessous).



Veiller à ce que l'air puisse entrer et sortir librement par dessus et par dessous l'appareil.

Respecter en outre un écartement minimal de 500 mm entre la face frontale de l'appareil et des objets inflammables, tels que rideaux, serviettes ou plastiques sensibles à la chaleur.

Il est interdit de monter l'appareil en dessous d'une prise de courant murale.

Respecter les écartements minimaux.

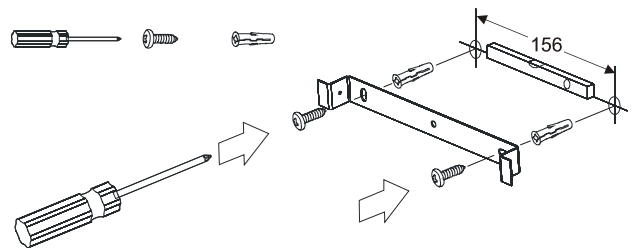
Installer l'appareil de telle sorte que les éléments de commande ne puissent être accessibles à une personne se trouvant dans la baignoire ou sous la douche.

Selon la norme VDE 0100 partie 701, le montage ne doit pas être effectué dans la zone de garde.

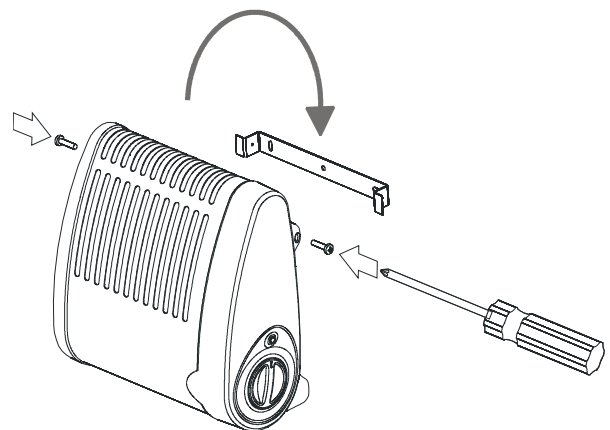
Opérations de montage

Utiliser les supports muraux d'origine compris dans la fourniture !

- Percer des trous de fixation et les munir d'une cheville.
- Visser fermement les supports muraux.



- Accrocher l'appareil de chauffage.
- Visser fermement l'appareil de chauffage des deux côtés du support mural.



3. Branchements électriques

La tension indiquée sur la plaque signalétique doit être conforme à la tension du réseau.

Si le câble d'alimentation secteur de l'appareil est endommagé, il doit être remplacé par le fabricant, le SAV ou par une personne de mêmes qualifications, afin d'éviter tout risque.

La fiche de l'appareil doit toujours être accessible.

Pour empêcher tout danger lié à une réinitialisation effectuée par mégarde du disjoncteur thermique, cet appareil ne doit pas être alimenté via des commutateurs externes (minuterie par ex.) ni être raccordé à un circuit électrique régulièrement mis en ou hors service par le fournisseur d'électricité.

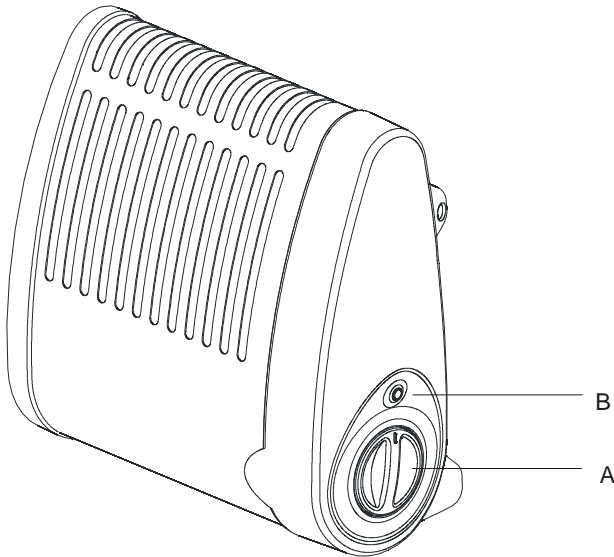
F

4. Mode de fonctionnement

La température ambiante est réglée via un thermostat à réglage graduel (A).

Lorsque le sélecteur rotatif est placé tout à gauche, sur la plus petite valeur, le thermostat met en service l'appareil de chauffage à une température ambiante de 10°C env.

Le voyant rouge (B) s'allume à enclenchement du thermostat.



Attention !

Selon la taille de la pièce, le besoin en chaleur et le réglage du thermostat, les pièces peuvent, en cas de chauffage sans surveillance, être surchauffées. Cela peut entraîner des dangers pour les personnes qui ne sont pas en mesure de quitter la pièce en cas de surchauffe.

5. Protection contre la surchauffe

En cas de surchauffe inadmissible, l'appareil de chauffage se met automatiquement hors service. Dans ce cas, retirer la prise secteur et laisser l'appareil débranché durant quelques minutes pour que le limiteur de température puisse recommuter.

Puis éliminer la cause possible (grille d'air recouverte ou obturée par ex.). Lorsque l'appareil a suffisamment refroidi, il peut être remis en service.

6. Défauts

Si l'appareil de chauffage ne chauffe pas, vérifier les points suivants :

- Le thermostat est-il positionné sur la température souhaitée ?
- La protection contre la surchauffe est-elle déclenchée ? Voir chapitre 5 !
- Le dispositif de protection (situé dans la boîte de fusibles) s'est-il déclenché ?

Si vous n'êtes pas en mesure de remédier au défaut, veuillez vous adresser à votre électricien.

Au besoin, vous pouvez également contacter le service d'aide en ligne de Glen Dimplex Deutschland GmbH.

Téléphone: +49 (0) 9221 709-564

Téléfax : +49 (0) 9221 709-589

Pour traiter votre commande, veuillez nous communiquer le type, le numéro E et la date de fabrication FD de l'appareil. Ces indications figurent sur la plaque signalétique de l'appareil.

Les réparations et interventions sur l'appareil ne doivent être réalisées que par un électricien qualifié ou le service après-vente.

7. Nettoyage

Avant de procéder au nettoyage, mettre l'appareil hors tension et le laisser refroidir. La surface extérieure de l'appareil peut être nettoyée avec un linge doux et humide. Pour le nettoyage, ne pas utiliser de poudre à récurer ou d'encaustique qui pourraient endommager les surfaces. Les dépôts de poussière dans l'appareil peuvent être aspirés depuis l'extérieur de l'appareil.

8. Caractéristiques techniques

Puissance calorifique :	600 W
Tension de raccordement :	1/N/PE~, 230 - 240 V
Degré de protection :	IP20
Classe de protection :	I (avec conducteur de protection)
Dimensions (L x H x P) :	260 x 242 x 121 mm
Poids :	1,1 kg

9. Garantie

Conformément aux conditions de garantie, nous accordons 2 ans de garantie sur ce produit.

10. Remarque sur la mise au rebut de l'appareil

L'appareil ne doit pas être éliminé avec les ordures ménagères mais via un poste local d'élimination.



Glen Dimplex Deutschland GmbH fw550-fr_ba 12/09/B
Am Goldenen Feld 18, D-95326 Kulmbach (Allemagne)
www.dimplex.de
kundendienst.hauswaerme@dimplex.de

Montage- en gebruiksaanwijzing

Vorstbeschermer FW 550 S

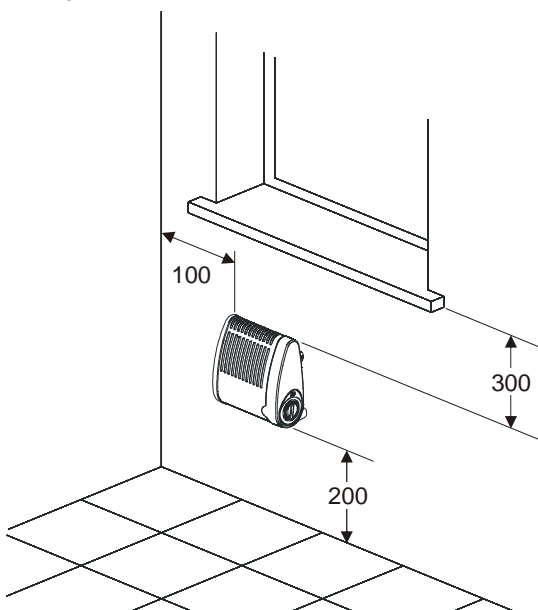
1. Belangrijke aanwijzingen

Bewaar deze aanwijzing goed en geef deze door aan eventuele volgende eigenaars.

- Het toestel mag alleen voor het verwarmen van ruimtelucht binnen gesloten ruimtes gebruikt worden.
- Reparaties en ingrepen in het toestel mogen alleen door een vakman worden uitgevoerd.
- Onderbreek de stroomvoorzorging in geval van storing (stekker uit stopcontact trekken of zekering uitschakelen).
- Het apparaat niet in directe nabijheid van een badkuip, douche, wastafel of zwembad gebruiken.
- Dek het verwarmingstoestel niet af, brandgevaar! Het verwarmingstoestel is voorzien van nevenstaand symbool, dat betekent, dat het verwarmingstoestel niet bedekt mag worden. 
- Minimumafstanden aanhouden.
- Attentie! De buitenkant van het toestel en met name het luchtuitlaatrooster wordt tijdens het bedrijf heet.
- Laat het verwarmingstoestel niet gebruiken door kinderen of andere personen die niet in staat zijn het apparaat op veilige wijze te gebruiken. Zorg ervoor dat kinderen niet met of bij het apparaat spelen.
- Attentie! Na het automatisch inschakelen van het apparaat kunnen gevaren ontstaan, er kan bv. brand ontstaan als het toestel in de tussentijd bedekt is of er voorwerpen voor staan.
- In ruimtes waar brandgevaarlijke stoffen gebruikt worden (bv. oplosmiddelen enz.), mag het verwarmingstoestel niet gebruikt worden.
- Leg de aansluitleiding niet over het hete toestel.
- De voor de vorstbeveiliging noodzakelijke warmtebehoefte moet door het verwarmingsvermogen van het toestel worden gedekt. Dit moet door een vakman worden vastgesteld.

2. Wandmontage

De stekker van het apparaat dient na montage toegankelijk te zijn. Het verwarmingstoestel moet, zoals in de afbeelding is weergegeven, horizontaal aan een verticale muur in de juiste positie geïnstalleerd worden.



Let erop dat de lucht onder en boven het apparaat ongehinderd naar binnen en buiten kan stromen.

Bovendien dient ook aan de voorkant van het toestel een afstand van ten minste 500 mm ten opzichte van licht ontvlambare voorwerpen aangehouden te worden, zoals bijvoorbeeld ten opzichte van gordijnen, handdoeken of niet-hittebestendige kunststoffen.

Montage onder een stopcontact is niet toegestaan.

Let op de minimumafstanden.

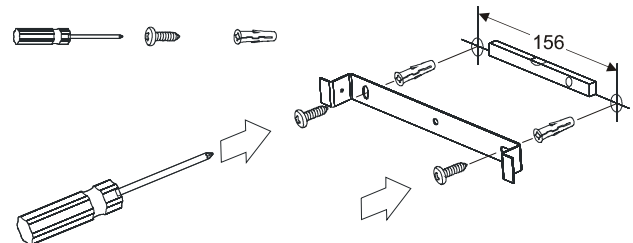
Het apparaat moet dusdanig worden gemonteerd, dat de besturingselementen niet aangeraakt kunnen worden door iemand die zich in bad of onder de douche bevindt.

Conform VDE 0100 deel 701 mag de montage niet in de beschermingszone plaatsvinden.

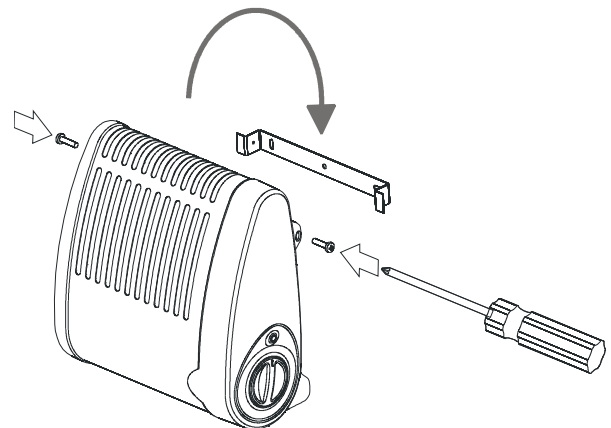
Montage:

De meegeleverde originele wandhouder gebruiken!

- Montagegaten boren en van een plug voorzien.
- De wandhouder vastschroeven.



- Het verwarmingstoestel in de wandhouder plaatsen.
- Het verwarmingstoestel aan beide zijden aan de wandhouder vastschroeven.



3. Elektrische aansluiting

De op het typeplaatje aangegeven spanning moet met de netspanning overeenstemmen.

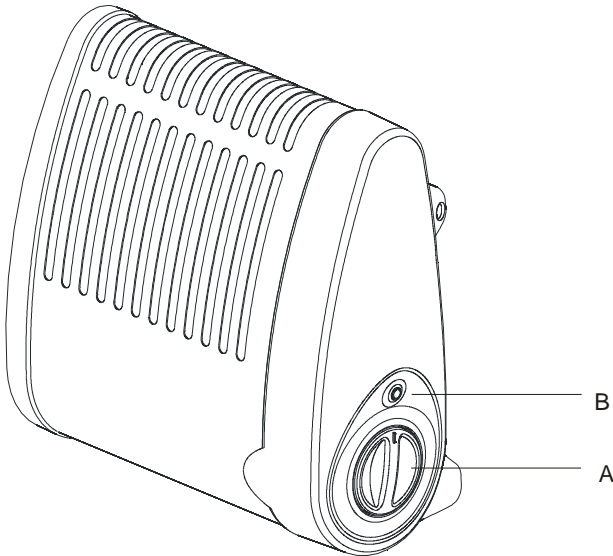
Indien het netsnoer van dit apparaat beschadigd raakt, moet deze door de fabrikant, diens service of door een soortgelijk gekwalificeerde persoon vervangen worden, om gevaar te vermijden. De stekker van het apparaat dient te allen tijde toegankelijk te zijn.

Om gevaar door onopzettelijk terugzetten van de thermische trigger te voorkomen, mag dit apparaat niet boven externe schakelapparatuur (bv. een timer) gebruikt worden of op een stroomkring aangesloten zijn, die door het energievoorzieningsbedrijf regelmatig in- en uitgeschakeld wordt.

4. Werking

De kamertemperatuur wordt via de traploos instelbare thermostaat (A) geregeld.

Indien de draaiknop op de kleinste instelling helemaal naar links ingesteld wordt, schakelt de thermostaat bij ca. 10°C omgevingstemperatuur het verwarmingsapparaat in. Wanneer de thermostaat inschakelt, brandt het rode lampje (B).



Opgelet!

Afhankelijk van de afmetingen van de ruimte, de warmtebehoefte en de thermostaatinstelling kunnen ruimtes bij onopzettelijke verwarming oververhit raken. Dit kan tot gevaar leiden voor personen die niet in staat zijn de ruimte bij een te hoge temperatuur te verlaten.

5. Beveiliging tegen oververhitting

Bij oververhitting van het toestel wordt het verwarmingstoestel automatisch uitgeschakeld. Trek in dat geval de stekker uit het stopcontact en laat deze er enkele minuten uit, zodat de temperatuurbegrenzer weer kan terugschakelen.

Verhelp vervolgens de mogelijke oorzaak, het luchtrooster kan bv. anders ingesteld of bedekt zijn. Wanneer het apparaat voldoende is afgekoeld, kan het weer in gebruik genomen worden.

6. Storingen

Controleer de volgende punten, wanneer het verwarmingstoestel geen warmte afgeeft:

- Is de thermostaat op de gewenste temperatuur ingesteld?
- Is de beveiliging tegen oververhitting in werking getreden?
Zie hoofdstuk 5!
- Is de zekering in het zekeringkastje ingeschakeld?

Wanneer de storing niet verholpen kan worden, neem dan contact op met uw speciaalzaak.

U kunt eventueel ook de servicehotline van Glen Dimplex Deutschland GmbH bellen.

Tel.: +49 (0) 9221 709-564

Fax: +49 (0) 9221 709-589

Voor het verwerken van uw orders moet het type van toestel, het E-nr. (fabricatienummer) en FD-nummer (datum van fabricatie) van het toestel aangegeven worden. Deze gegevens vindt u op het typeplaatje.

Reparaties en ingrepen in het toestel mogen alleen door een vakbekwame elektricien of de afdeling service worden uitgevoerd.

7. Reiniging

Om het apparaat te reinigen moet de stroomvoorzorging ervan zijn onderbroken en moet het apparaat zijn afgekoeld. De buitenzijde kan met behulp van een zachte, vochtige lap worden gereinigd. Gebruik geen schuurmiddel of meubelwas; dit zou het oppervlak kunnen beschadigen. Ophopingen van stof in het apparaat kunnen aan de buitenkant met een stofzuiger worden weggezogen.

8. Technische gegevens

Verwarmingsvermogen:	600 W
Aansluitspanning:	1/N/PE~, 230 - 240 V
Beschermingsgraad:	IP20
Beschermingsklasse:	I (met aardleiding)
Afmetingen (B x H x D):	260 x 242 x 121 mm
Gewicht:	1,1 kg

9. Garantie

Wij geven voor dit product 2 jaar garantie volgens onze garantievoorwaarden.

10. Aanwijzing voor de afvalverwijdering

Verwijder het toestel niet met het algemene huisvuil, maar breng het naar een lokaal opslagterrein voor afvalstoffen.




Instrucciones de montaje y uso

Avisador de heladas FW 550 S

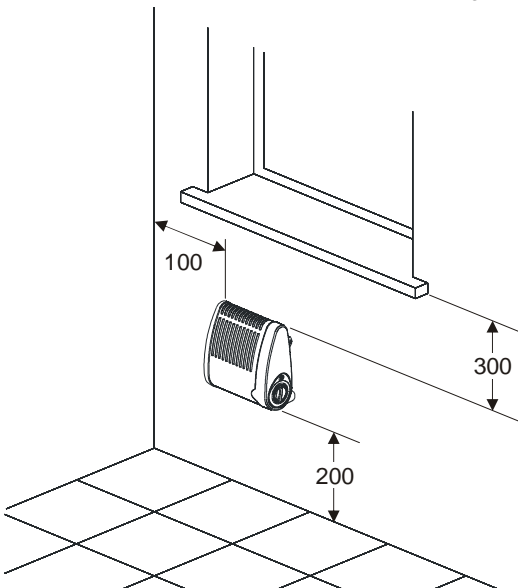
1. Informaciones importantes

Guarde estas instrucciones en un lugar seguro y dado el caso entréguelas al siguiente propietario.

- El aparato sólo se debe utilizar para calentar el aire ambiental en locales cerrados.
- Los trabajos de reparación y de mantenimiento en el aparato deben ser realizados únicamente por un especialista.
- Si ocurre un fallo, desconecte el aparato de la red (desenchufe el conector o desconecte el fusible).
- No utilice el aparato cerca de la bañera, la ducha, lavabos ni piscinas.
- No cubra el calefactor: ¡Peligro de incendio! El símbolo situado a un costado se encuentra en la superficie del calefactor y significa que el mismo no se debe cubrir con ningún objeto. 
- Se deben respetar las distancias mínimas.
- ¡Atención! La superficie exterior y especialmente la rejilla de salida de aire se calientan durante el servicio.
- No permita que niños ni personas que no estén en condiciones de operar el calefactor de manera segura manipulen el mismo. Asegúrese de que los niños no jueguen cerca del calefactor.
- ¡Atención! La conexión automática del aparato puede generar peligro de incendio, p. ej. si el aparato está emplazado en una posición de riesgo o bien está cubierto provisionalmente con algún objeto.
- No está permitido operar el calefactor en locales en los que se utilicen sustancias inflamables (p. ej. disolventes, etc.).
- El cable de conexión no se debe colocar sobre el aparato caliente.
- La demanda de calor requerida para la protección anticongelamiento debe quedar cubierta con la potencia de caldeo del equipo, por lo cual debe ser calculada por un especialista.

2. Montaje mural

El enchufe del aparato debe quedar accesible tras el montaje. El calefactor debe ser instalado horizontalmente con respecto a una pared vertical, como se observa en la figura.



Se debe garantizar que haya una libre circulación de aire en la parte superior e inferior del aparato.

Adicionalmente se debe mantener una distancia mínima de 500 mm entre la parte frontal del aparato y objetos fácilmente inflamables, por ejemplo cortinas, toallas u objetos plásticos sensibles al calor.

No está permitido instalar el calefactor debajo de una caja de enchufe mural.

Se deben respetar las distancias mínimas.

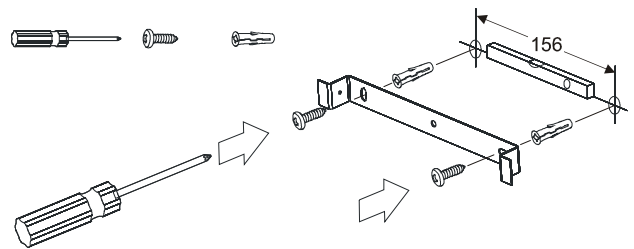
El radiador se debe instalar de tal manera que los elementos de mando queden fuera del alcance de una persona que se encuentre en la ducha o en la bañera.

Conforme la norma VDE 0100 parte 701 no está permitido un montaje dentro del área de protección.

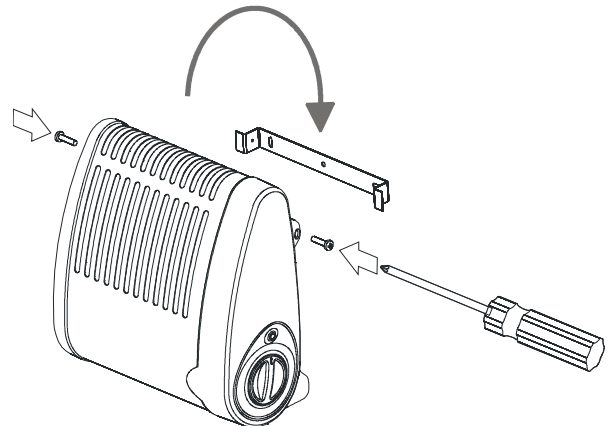
Secuencia de montaje

¡Utilice el soporte mural suministrado!

- Taladre los agujeros de fijación e introduzca tacos en los mismos.
- Atornille el soporte mural.



- Cuelgue el calefactor.
- Atornille el calefactor por ambos lados al soporte mural.



3. Conexión eléctrica

Los datos referentes a la tensión en la placa de características deben coincidir con la tensión de red disponible.

Con el fin de evitar accidentes, en caso de que la línea de alimentación del aparato presente daños, la misma debe ser sustituida por el fabricante, por el servicio de atención al cliente o por una persona con cualificación similar.

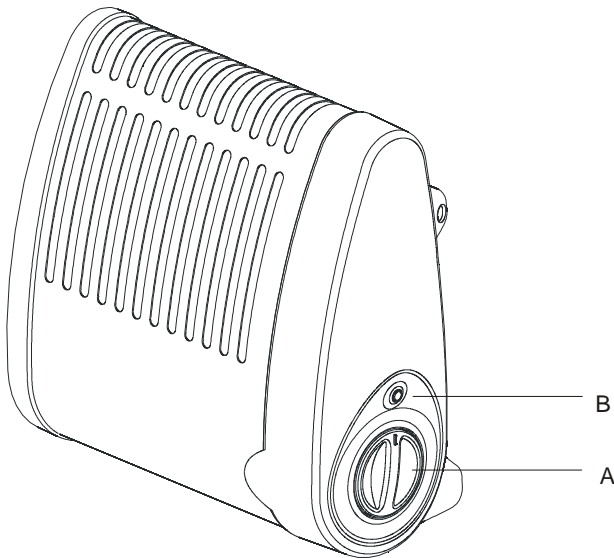
El enchufe debe ser accesible en todo momento.

Para evitar peligros debido a un restablecimiento involuntario del disparador térmico, no está permitido alimentar el equipo a través de dispositivos de conmutación externos (p. ej. un temporizador), tampoco está permitido conectar el equipo a un circuito eléctrico que sea conectado y desconectado regularmente por la compañía eléctrica.

4. Funcionamiento

La temperatura ambiente se regula a través del termostato de ajuste continuo (A).

Si el botón giratorio está ajustado al nivel más bajo en el tope izquierdo, al alcanzar una temperatura ambiente de aprox. 10°C el termostato conectará el calefactor. Cuando el termostato se activa se enciende la lámpara roja (B).



¡Atención!

Dependiendo del tamaño del local, del consumo de calor y del ajuste del termostato, es posible que ocurra un sobrecalentamiento en los locales que no estén bajo supervisión. Esto puede representar un peligro para las personas que no estén en capacidad de salir por sus propios medios de un local sobrecalentado.

5. Protección contra sobrecalentamiento

Si se produce un calentamiento excesivo, el calefactor se desconectará automáticamente. En este caso se debe desenchufar el conector de red y esperar unos minutos para que el limitador de temperatura pueda regresar a la operación normal.

Luego se debe eliminar la posible causa, p. ej. una rejilla de aire obstruida o mal emplazada. El aparato se podrá volver a poner en funcionamiento cuando se haya enfriado suficientemente.

6. Averías

Si el aparato no calienta, se debe verificar lo siguiente:

- ¿Ha sido ajustado el termostato a la temperatura deseada?
- ¿Se ha disparado la protección contra sobrecalentamiento?
¡Véase el capítulo 5!
- ¿Se encuentra conectado el fusible en la caja de fusibles?

Si no logra eliminar la avería consulte con un especialista. Dado el caso, también es posible contactar directamente a Glen Dimplex Deutschland GmbH a través de su línea directa de atención al cliente.

Tel: +49 (0) 9221 709-564

Fax: +49 (0) 9221 709-589

Para gestionar la solicitud se requiere el modelo del aparato, el N° de producto y la fecha de fabricación del mismo. Estos datos se encuentran en la placa de características.

Los trabajos de reparación y de mantenimiento en el aparato deben ser realizados únicamente por un electricista especializado o por el servicio de atención al cliente.

7. Limpieza

Para efectuar la limpieza, el aparato debe estar frío y desconectado de la red. La parte exterior se puede limpiar con un trapo suave y húmedo. No utilice detergentes ni limpiamuebles, éstos pueden dañar la superficie del aparato. La acumulación de polvo en el aparato se puede aspirar desde fuera con una aspiradora.

8. Datos técnicos

Potencia de caldeo:	600 W
Tensión de conexión:	1/N/PE~, 230 - 240 V
Modo de protección:	IP20
Clase de protección:	I (con conductor protector)
Medidas (An x Al x Fo):	260 x 242 x 121 mm
Peso:	1.1 kg

9. Garantía

Este producto tiene 2 años de garantía de acuerdo con nuestras condiciones de garantía.

10. Eliminación del aparato

El aparato no se debe eliminar junto con la basura doméstica, el mismo se debe llevar al centro de acopio local correspondiente.

