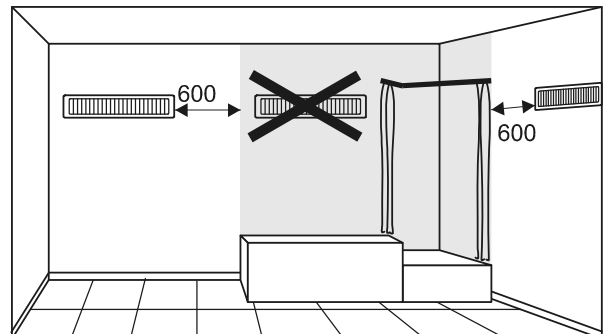
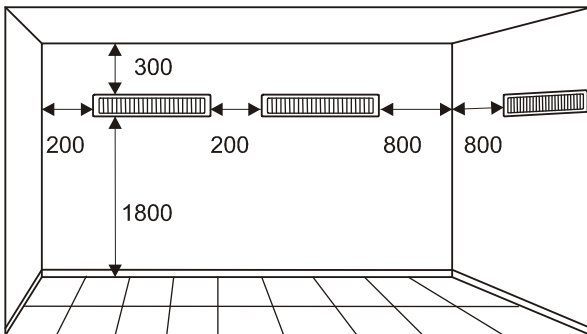


## 1. Wichtige Hinweise

- Bewahren Sie diese Anweisung sorgfältig auf und geben Sie diese an den Nachbesitzer weiter.
- Das Gerät nicht im industriellen Bereich verwenden.
- Das Gerät darf nur von einem Elektrofachmann nach den geltenden Sicherheitsvorschriften installiert und repariert werden.
- Im Fehlerfall Gerät vom Netz trennen (Sicherung ausschalten).
- Heizgerät nicht abdecken, Brandgefahr! Mindestabstände einhalten!
- Vorsicht! Außenflächen werden bei Betrieb heiß.
- Gerät nicht als Wickeltischstrahler einsetzen.
- Heizgerät nicht unbeaufsichtigt einsetzen. Dies gilt besonders bei Kleinkindern oder gebrechlichen Personen, die nicht in der Lage sind, den Strahlungsbereich bzw. den Raum bei überhöhter Temperatur zu verlassen.
- Heizgerät nicht durch Kinder oder andere Personen betreiben, die nicht in der Lage sind, das Gerät sicher zu benutzen. Sicherstellen, dass Kinder nicht am Gerät spielen.
- In Räumen, in denen feuergefährliche Stoffe verwendet werden (z.B. Lösungsmittel), darf das Heizgerät nicht betrieben werden.
- Heizgerät nicht in der Nähe von Vorhängen und anderen brennbaren Materialien anbringen - Brandgefahr! Im Wärmestrahlungsbereich ist erhöhte Vorsicht mit brennbaren Materialien geboten. Keine Spraydosen verwenden!
- Bei Außeninstallation Heizgerät nur im regengeschützten Bereich, z.B. überdachte Terrasse, verwenden.
- Schmutzbeläge am Heizelement oder Reflektor können zu einer unzulässigen Erwärmung des Heizgerätes führen und müssen beseitigt werden.

## 2. Mindestabstände, Hinweise zur Montage



Die Mindestabstände, Angaben in mm, müssen eingehalten werden. Ferner ist an der Gerätevorderseite ein Abstand von mindestens 650 mm einzuhalten. Vorsicht vor brennbaren Gegenständen!

Im Strahlungsbereich des Heizgerätes dürfen sich keine leicht brennbaren Gegenstände befinden.

Bei Wandanbringung muss das Heizgerät horizontal ausgerichtet an einer senkrechten Wand, wie im Bild dargestellt, installiert werden. Die Mindestmontagehöhe beträgt 1,8 Meter.

Bei Deckenanbringung muss das Gerät waagrecht montiert werden.

Bei der Montage sind die Schutzbereiche nach VDE 0100 Teil 701 zwingend zu beachten.

Das Gerät darf nicht unmittelbar unter einer Wandsteckdose installiert werden.

Bei Verwendung einer Netzanschlussdose muss diese nach der Montage zugänglich sein.

Eine Montage an Holzwänden ist zulässig. Durch die Wärmestrahlung des Gerätes kann die Oberfläche, auf die das Gerät montiert wird, nachdunkeln.

### 3. Montage

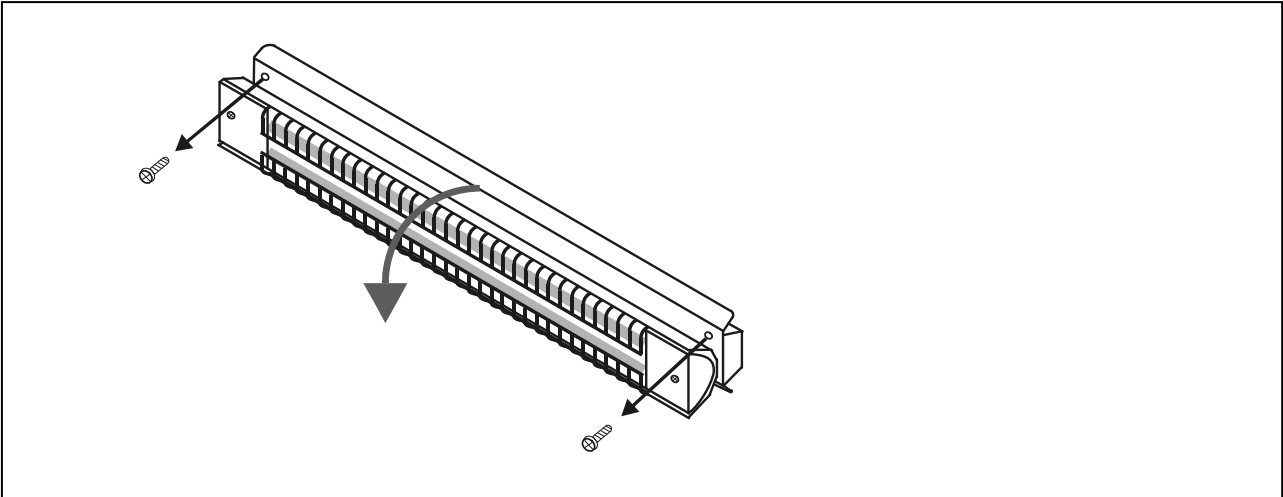
Montageposition so wählen, dass eine Person, die sich in der Badewanne oder unter der Dusche befindet, das Heizgerät und das Bedienelement nicht berühren kann.

Transportsicherungen für Heizelemente entfernen.

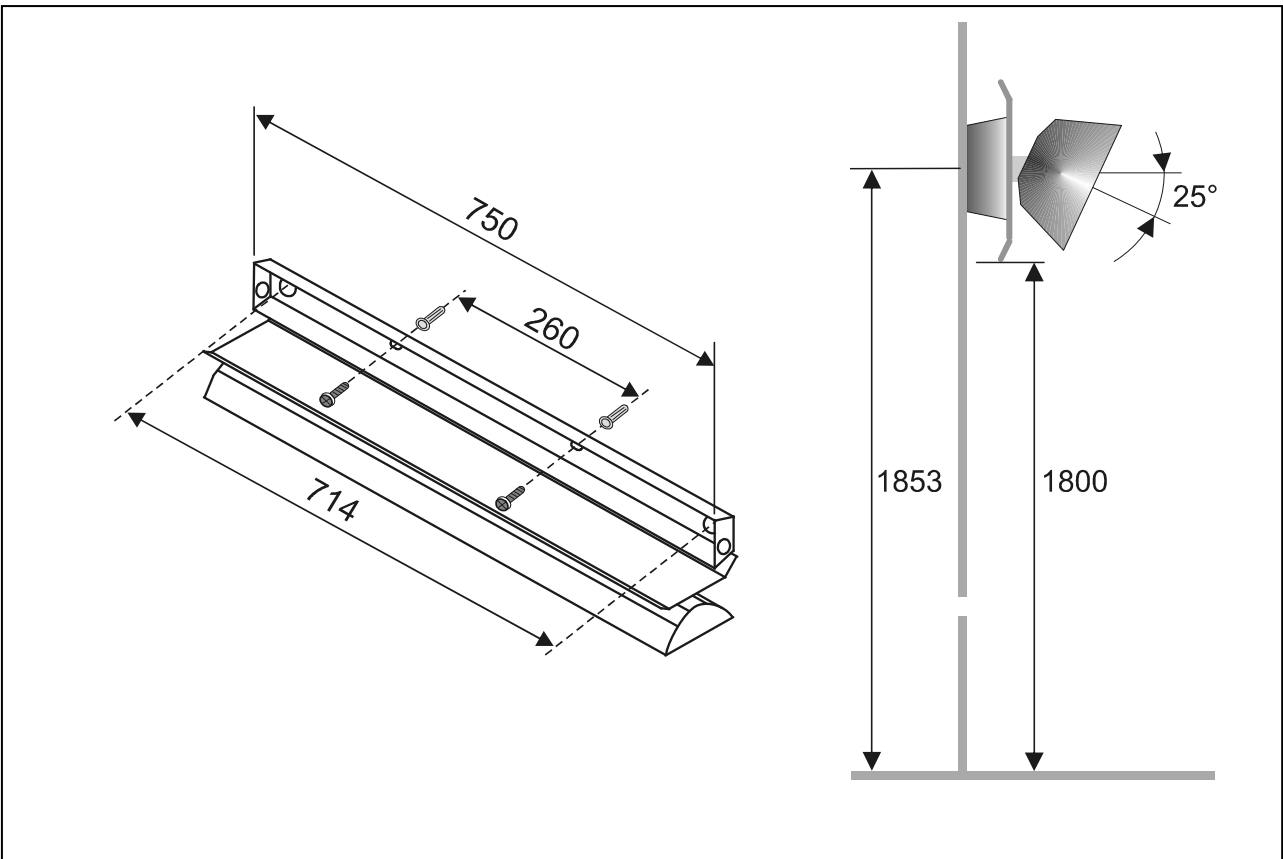
Für die vorgeschriebene Installationshöhe von mindestens 1,8 Meter müssen die Bohrlöcher des Wandhalters auf einer Höhe von 1,85 Meter gebohrt werden.

Einstellbarer Neigungswinkel zwischen  $0^\circ$  und  $25^\circ$ .

- Schrauben für Anschlusskasten herausdrehen und Strahler nach unten klappen.



- Heizgerät an einer senkrechten Wand oder an einer horizontalen Decke ausrichten.
- Befestigungslöcher markieren und bohren.
- Dübel einsetzen und Heizgerät festschrauben.



## 4. Elektrischer Anschluss

- Die Netzspannung muss mit der auf dem Typschild angegebenen Spannung übereinstimmen.
- In die fest verlegte elektrische Installation ist eine Trennvorrichtung vorzusehen mit mindestens 3 mm Kontaktöffnung an jedem Pol (z.B. Sicherungsautomat).
- Anschlussleitung darf nicht im Strahlungsbereich des Heizgerätes verlegt werden und nicht am Gehäuse anliegen.
- Heizgerät erden!

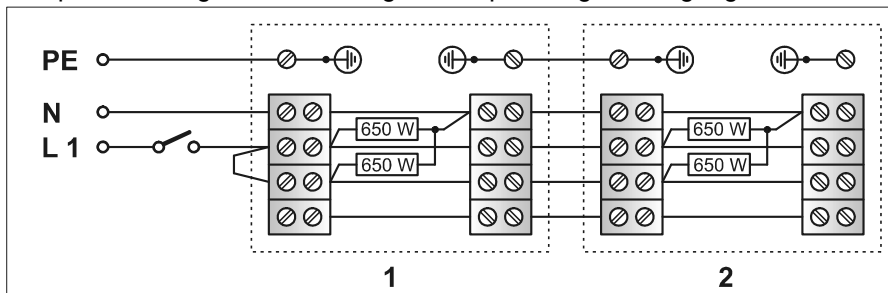
Es ist empfehlenswert, für die Stromversorgung einen eigenen Stromkreis vorzusehen.

Beim Anschluss mehrerer Heizgeräte muss die Last möglichst gleichmäßig auf die Phasen L1, L2, L3 verteilt werden.

### Anschlussbeispiele

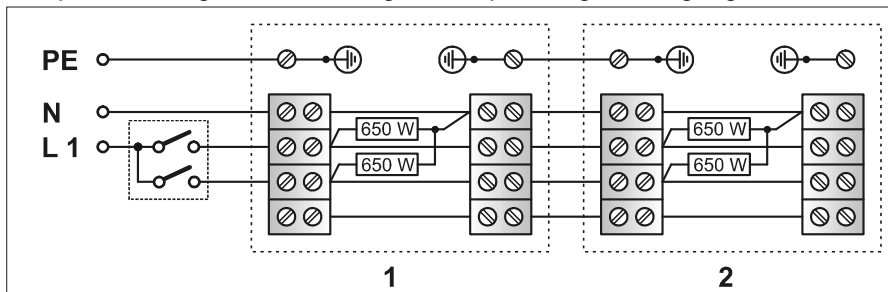
#### 1. Beide Heizelemente des Heizgerätes werden gleichzeitig über einen Schalter angesteuert.

Beispiel für 2 angesteuerte Heizgeräte. Spannungsversorgung 1/N/PE 230V~ .



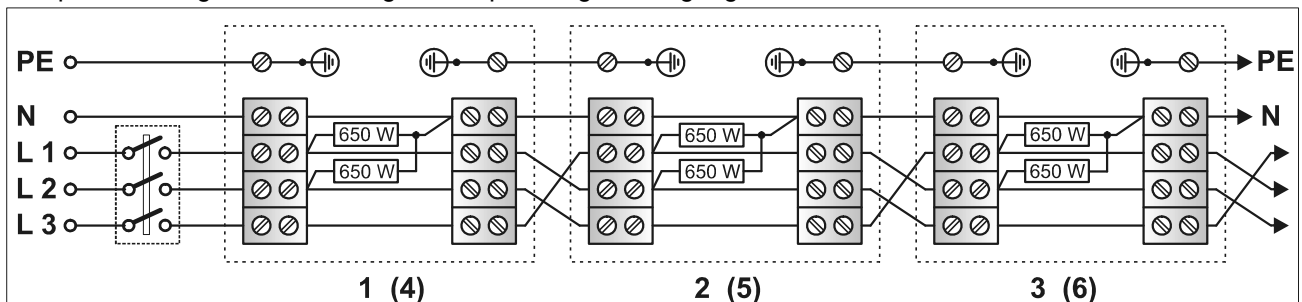
#### 2. Heizelemente des Heizgerätes werden über einen Serienschalter angesteuert.

Beispiel für 2 angesteuerte Heizgeräte. Spannungsversorgung 1/N/PE 230V~ .



#### 3. Heizelemente des Heizgerätes werden über einen Serienschalter oder Schützkontakt angesteuert.

Beispiel für 3 angesteuerte Heizgeräte. Spannungsversorgung 3/N/PE 400V~ .



Es können maximal 6 Heizgeräte miteinander kombiniert werden.

## 5. Betrieb

Gerät nicht als Wickeltischstrahler einsetzen.

Das Heizgerät ist für externe Ansteuerung vorgesehen, z.B. durch Lichtschalter, Bewegungsmelder etc.

Der Strahler erwärmt die angestrahlten Gegenstände oder Personen ohne dabei die Raumluft direkt zu erwärmen.

Der Strahlungswinkel des Heizgerätes kann um ca. 25° von der Waagrechten nach unten verändert werden. Achtung! Einstellung nur im abgekühlten Zustand vornehmen. Verbrennungsgefahr!

## 6. Störungen

Wenn das Heizgerät keine Wärme abgibt, bitte prüfen, ob das Gerät und der Sicherungsautomat in der Stromverteilung eingeschaltet sind.

Kann die Störung nicht behoben werden, wenden Sie sich bitte an Ihren Elektro-Fachhändler. Gegebenenfalls können Sie sich auch an die Servicehotline der Glen Dimplex Deutschland GmbH wenden.

Telefon: +49 (0) 9221 709-564

Telefax: +49 (0) 9221 709-589

Für die Auftragsbearbeitung werden der Gerätetyp, die Erzeugnisnummer (E-Nr.) und das Fertigungsdatum (FD) des Gerätes benötigt. Diese Angaben finden Sie auf dem Typschild des Heizgerätes.

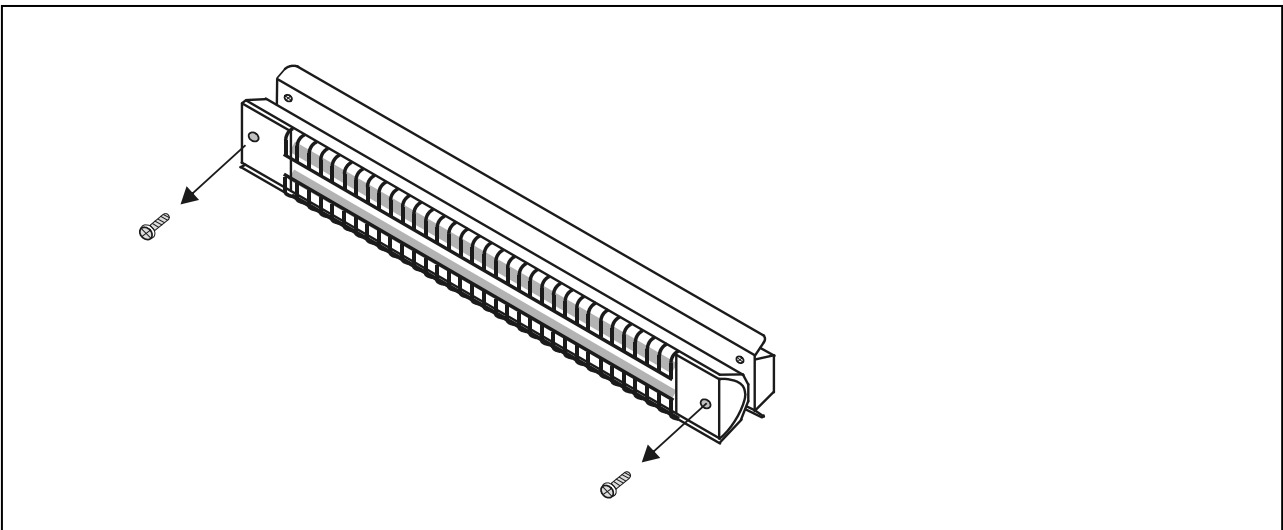
Reparaturen und Eingriffe in das Gerät dürfen nur von einem Elektrofachmann vorgenommen werden.

## 7. Heizelement wechseln

Das Auswechseln eines Heizelementes darf nur durch einen Fachmann erfolgen! Heizelement und Reflektor nicht mit bloßen Händen anfassen. Zum Schutz der Oberfläche ein Tuch benutzen.

- Heizgerät spannungsfrei schalten und abkühlen lassen.
- Schrauben der beiden Abdeckkappen herausdrehen und Abdeckkappen abnehmen.
- Elektrische Heizelementanschlüsse lösen und Heizelement wechseln.

Zusammenbau in umgekehrter Reihenfolge.



## 8. Reinigung

Zum Reinigen muss das Gerät vom Netz getrennt und abgekühlt sein.

Achtung! Reflektor und Heizelement nicht mit bloßen Händen anfassen.

Die Außenflächen des Gerätes können mit einem feuchten Tuch gereinigt und anschließend getrocknet werden. Keine Scheuer- und Poliermittel verwenden.

Staubansammlungen im Gerät mit einem Pinsel mit weichen, langen Borsten entfernen.

Bei starker Verschmutzung Gerät durch einen Fachmann reinigen lassen.

## 9. Technische Daten

Nennleistung	1300 W
Heizelement	2 x 650 W Quarzstab
Anschlussspannung	1/N/PE 230 V~ oder 3/N/PE 400V~
Schutzklasse	I, mit Schutzleiter
Schutzart	IP X4, spritzwassergeschützt
Einsatzbereich außen	regengeschützter Außenbereich (z.B. überdachte Terrasse)
Abmessungen (B x H x T)	750 x 105 x 100 (mm)
Gewicht	1,8 kg

### Garantie

Für dieses Produkt übernehmen wir 2 Jahre Garantie gemäß unseren Garantiebedingungen.

### Entsorgungshinweis

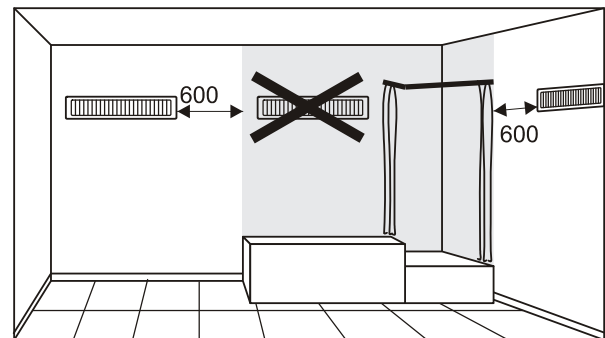
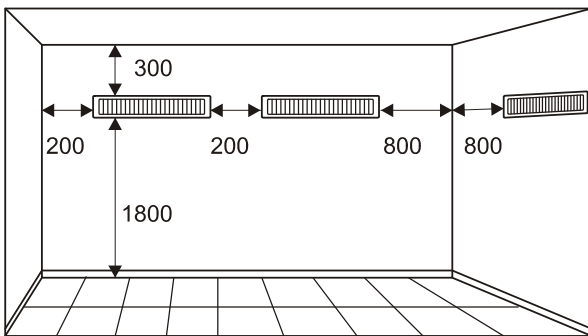
Das Gerät nicht im allgemeinen Hausmüll entsorgen, sondern einer örtlichen Entsorgungsstelle zuführen.



## 1. Important Information

- Keep these instructions in a safe place and pass them on to future owners.
- Do not use the device in industrial areas.
- The device must only be installed and repaired by a qualified electrician in accordance with the applicable safety regulations.
- Disconnect the power supply in the event of a fault (switch off the fuse).
- Do not cover the heating device with any objects; fire hazard! Observe the minimum clearances!
- Caution! The outer surfaces of the device become hot during operation.
- Do not use the device as a changing table heater.
- Do not leave the heating device unattended when in use. This applies particularly with small children or persons with impaired health who are not able to vacate the radiation area or the room when the temperature reaches an excessive level.
- Children or persons who are not capable of operating the device safely must not operate the heating device. Ensure that children do not play with the device.
- Do not operate the heating device in rooms where highly inflammable substances are used (e.g. solvents).
- Keep the heating device away from curtains and other flammable materials – fire hazard! Extreme caution must be taken with inflammable materials within the heat radiation area. Do not use aerosol cans!
- When installing the heating device outdoors, it must be protected from rain e.g. on a roofed patio.
- Dirt collecting on the heating element or on the reflector can lead to overheating of the infrared radiator and must be removed.

## 2. Minimum Clearances, Notes on Installation



The minimum clearances (specified in mm) must be observed. In addition, a minimum clearance of 650 mm is to be maintained in front of the unit. Caution with inflammable objects!

No highly inflammable objects must be placed in the radiation area of the heating device.

When installing on a wall, the heating device must be aligned horizontally and installed on a vertical wall (see illustration). The device must be installed at a minimum height of 1.8 metres.

When installing on a ceiling, the device must be installed horizontally.

The protection areas defined in VDE 0100 Part 701 must be observed during installation.

Do not place the device directly below a wall socket.

Choose the installation location so that the heating device and its controls cannot be accessed by a person in the bath or shower.

The supply connection socket must be accessible after installation.

Installation on wooden walls is permissible.

Due to the heat radiation of the device, the surface on which the device is installed can darken in colour.

### 3. Installation

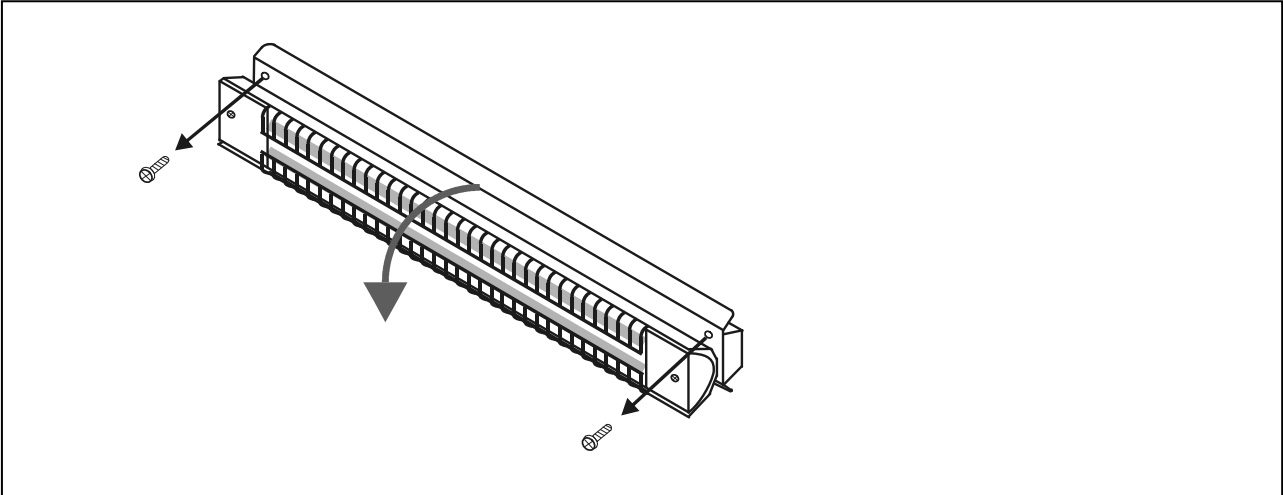
Select the installation location so that the heating device and its controls cannot be accessed by a person in the bath or shower.

Remove the transport fastenings from the heating elements.

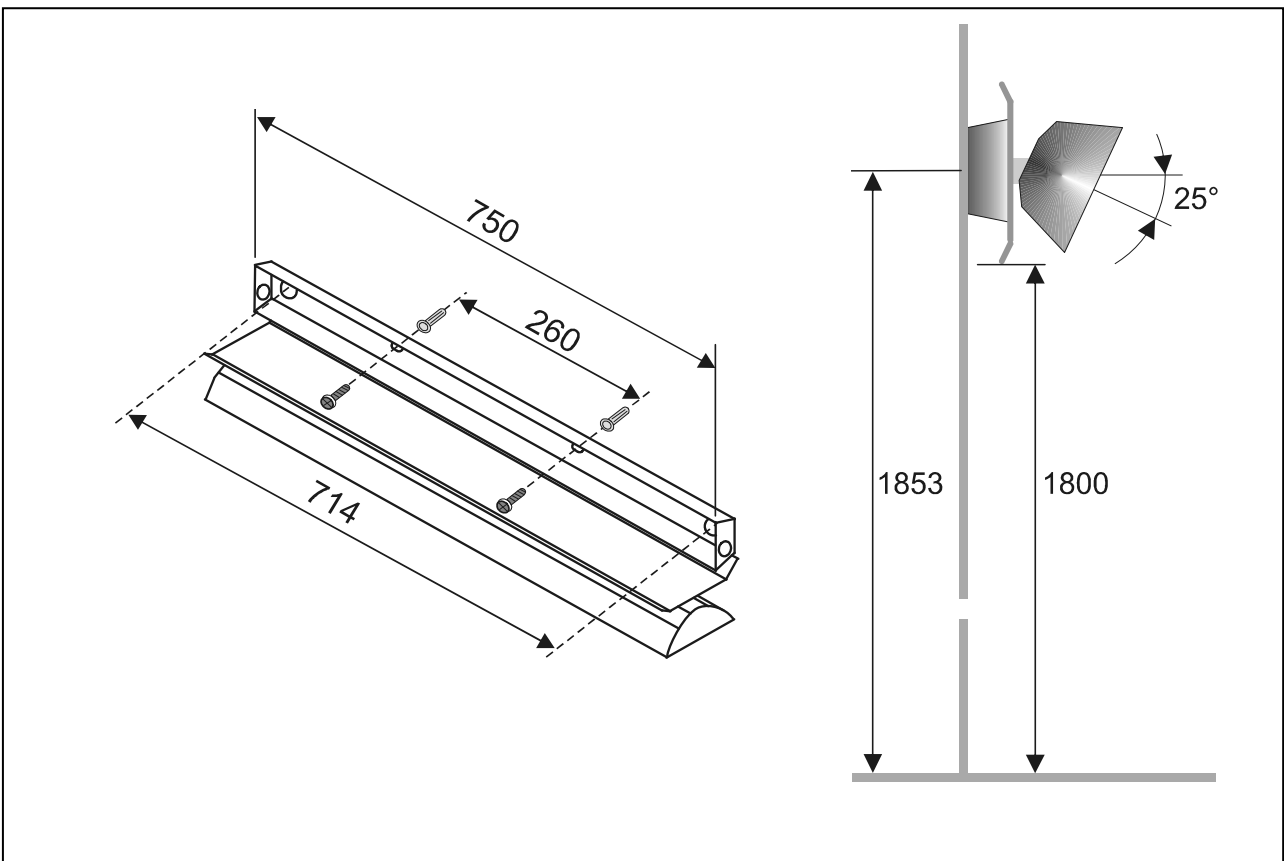
To achieve the stipulated minimum installation height of 1.8 metres, the drill holes for the wall holder must be drilled at a height of 1.85 metres.

Adjustable angle of inclination between 0° and 25°.

- Loosen the screws for the connection box (A) and fold down the radiator.



- Align the heating device on a vertical wall or a horizontal ceiling.
- Mark and drill the mounting holes.
- Insert the dowels and screw the heating device into place.



## 4. Electrical connection

- The supply voltage must match the voltage indicated on the type plate.
- A disconnecting device with at least 3 mm contact opening at each pole (e.g. circuit breaker) must be provided in the permanently installed wiring.
- Connection line must not be laid in the radiation area of the heating device and must not be in contact with the device's casing.
- Heating device must be earthed!

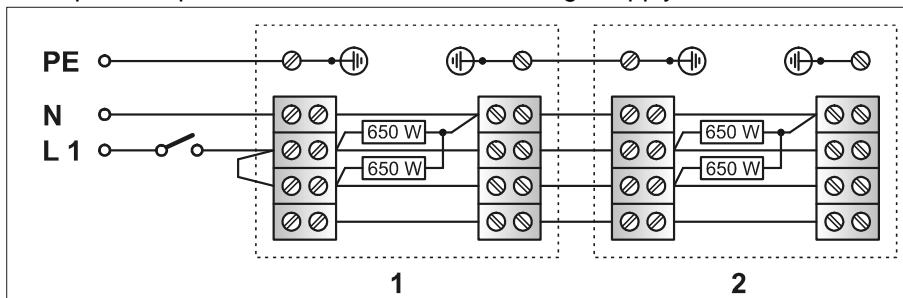
It is recommended that a separate circuit be provided for the power supply.

When connecting two or more infrared radiators, the load must be distributed as evenly as possible across phases L1, L2 and L3.

### Connection examples

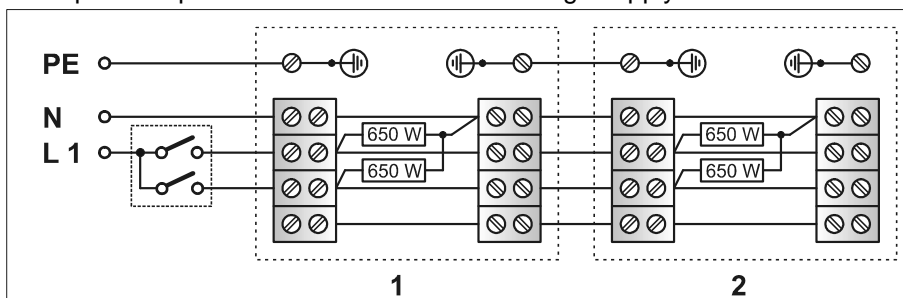
#### 1. Both heating elements of the infrared radiator are controlled simultaneously using one switch.

Example for 2 powered infrared radiators. Voltage supply 1/N/PE 230V~.



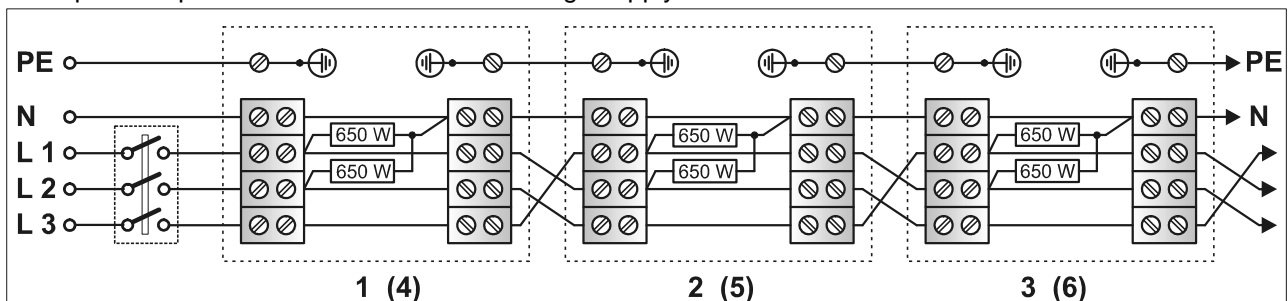
#### 2. Heating elements of the infrared radiator are controlled using a series switch.

Example for 2 powered infrared radiators. Voltage supply 1/N/PE 230V~.



#### 3. Heating elements of the infrared radiator are controlled using a series switch or a contactor.

Example for 3 powered infrared radiators. Voltage supply 3/N/PE 400V~.



A maximum of 6 heating devices can be combined with one another.

## 5. Operation

Do not use the device as a changing table heater.

The heating device is designed to be activated externally, e.g. using a light switch, motion detector, etc.

The radiator heats the objects or persons upon which/whom it is directed without also directly heating the indoor air.

The radiation angle of the heating device can be tilted downwards from the horizontal position by approx. 25°.

Note! Adjustments must only be made when the device is fully cooled. Danger of burns!

## 6. Faults

If the infrared radiator does not give off any heat, please check that the device and the circuit breaker in the power distribution system are switched on.

If you cannot remedy the fault, please contact your electrical retailer. If required, you can also contact the Glen Dimplex Deutschland GmbH service hotline with any queries.

Telephone: +49 (0) 9221 709-564

Fax: +49 (0) 9221 709-589

To process your order, we require the product number (E no.) and the device's production date (FD) of the device. This information is listed on the type plate of the heating device.

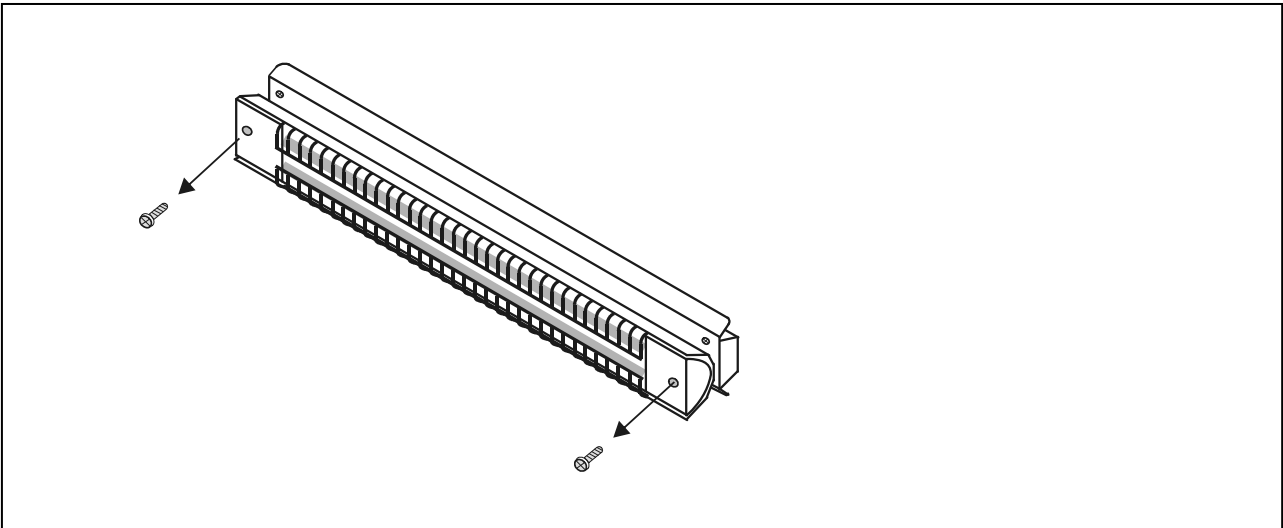
Repairs and corrective measures must only be carried out by a qualified electrician.

## 7. Changing the Heating Element

A heating element must only be changed by a specialist technician! Do not touch the heating element or reflector with bare hands. Use a cloth to protect the surface.

- Disconnect the device from the power supply and allow it to cool.
- Loosen the screws on both cover caps and remove the caps.
- Disconnect the electrical heating element connections and change the heating element.

Carry out assembly in reverse order.



## 8. Cleaning

To clean the device, first disconnect it from the power supply and allow it to cool.

Note! Do not touch the reflector or heating element with bare hands.

External device surfaces can be wiped with a damp cloth and domestic cleaner; they must be dried afterwards. Do not use scouring agents or polishes.

Dust gathering inside the device can be removed using a brush with soft, long bristles.

If the device is heavily soiled, it should be cleaned by a specialist.

## 9. Technical Data

Nominal power	1300 W
Heating element	2 x 650 W quartz radiator bar
Connection voltage	1/N/PE 230 V~ or 3/N/PE 400V~
Protection class	I, with protective conductor
Degree of protection	IP X4 (splash-proof)
Outdoor operating range	Protected from rain (e.g. roofed patio)
Dimensions (W x H x D)	750 x 105 x 100 (mm)
Weight	1.8 kg

## 10. Warranty

This product is supplied with a two-year warranty according to our terms of guarantee.

### Note on Disposal

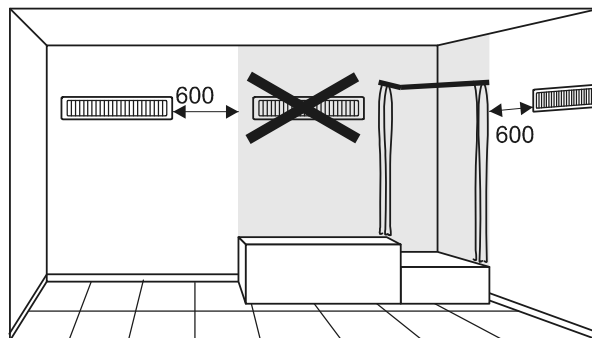
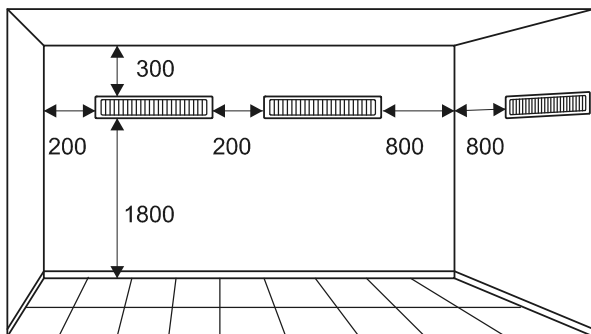
Do not dispose of the unit with general household waste. The device must be taken to a local waste disposal plant.



## 1. Informazioni importanti

- Conservare con cura queste istruzioni e consegnarle al successivo proprietario.
- Non utilizzare l'apparecchio in ambito industriale.
- L'apparecchio può essere installato e riparato solo da un elettricista esperto secondo le norme di sicurezza vigenti.
- In caso di guasto, staccare l'apparecchio dalla rete elettrica (disinserire il dispositivo di sicurezza).
- Non coprire l'apparecchio - pericolo di incendio. Mantenere le distanze minime.
- Attenzione! Superfici esterne ad alta temperatura durante il funzionamento.
- Non utilizzare l'apparecchio come stufetta radiante da fasciatoio.
- Non lasciare in funzione l'apparecchio di riscaldamento senza supervisione, in particolare in presenza di bambini piccoli o di persone deboli che non siano in grado di abbandonare la zona di irraggiamento o la stanza in caso di temperature elevate.
- Non permettere l'utilizzo dell'apparecchio a bambini o altre persone non in grado di utilizzare l'apparecchio in sicurezza. Assicurarsi che i bambini non giochino nelle immediate vicinanze dell'apparecchio.
- Non è consentito l'utilizzo dell'apparecchio di riscaldamento in ambienti in cui si impiegano prodotti infiammabili (p.es. solventi).
- Non posizionare l'apparecchio di riscaldamento in prossimità di tende e altri materiali infiammabili - pericolo di incendio.  
Nella zona di irraggiamento termico occorre fare maggiore attenzione ai materiali infiammabili. Non usare bombolette spray.
- Per l'installazione all'esterno, utilizzare l'apparecchio di riscaldamento solo in ambienti riparati dalla pioggia, p.es. terrazze con tettoia.
- Strati di sporco sull'elemento riscaldante o sul riflettore possono causare un surriscaldamento della stufetta radiante a infrarossi e devono essere rimossi.

## 2. Distanze minime, indicazioni per il montaggio



Rispettare le distanze minime indicate in mm. Inoltre occorre mantenere una distanza di almeno 650 mm dal lato anteriore dell'apparecchio. Prestare attenzione davanti a oggetti infiammabili.

Nella zona di irraggiamento dell'apparecchio di riscaldamento non devono trovarsi oggetti facilmente infiammabili.

In caso di montaggio a parete l'apparecchio di riscaldamento deve essere installato in orizzontale su una parete verticale, come mostrato in figura. L'altezza minima di montaggio è di 1,8 metri.

In caso di montaggio a soffitto l'apparecchio deve essere montato in orizzontale.

In sede di montaggio è obbligatorio rispettare le aree protette ai sensi della norma VDE 0100 parte 701.

L'apparecchio non deve essere installato direttamente sotto una presa a muro.

Scegliere il luogo di installazione in modo tale che l'apparecchio di riscaldamento e l'elemento di comando non possano essere toccati da una persona che si trovi nella vasca da bagno o sotto la doccia.

La spina elettrica dell'apparecchio deve essere accessibile dopo il montaggio. È consentito il montaggio su pareti in legno. La cessione del calore da parte dell'apparecchio può far scurire la superficie sulla quale è montato.

### 3. Montaggio

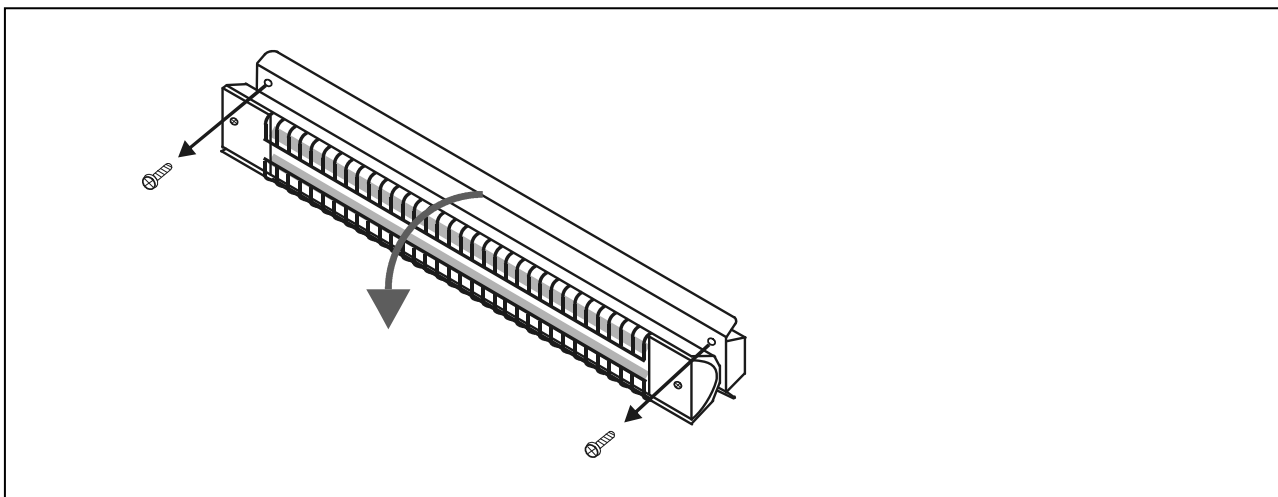
Scegliere il luogo di installazione in modo tale che l'apparecchio di riscaldamento e l'elemento di comando non possano essere toccati da una persona che si trovi nella vasca da bagno o sotto la doccia.

Rimuovere le sicurezze per il trasporto degli elementi riscaldanti.

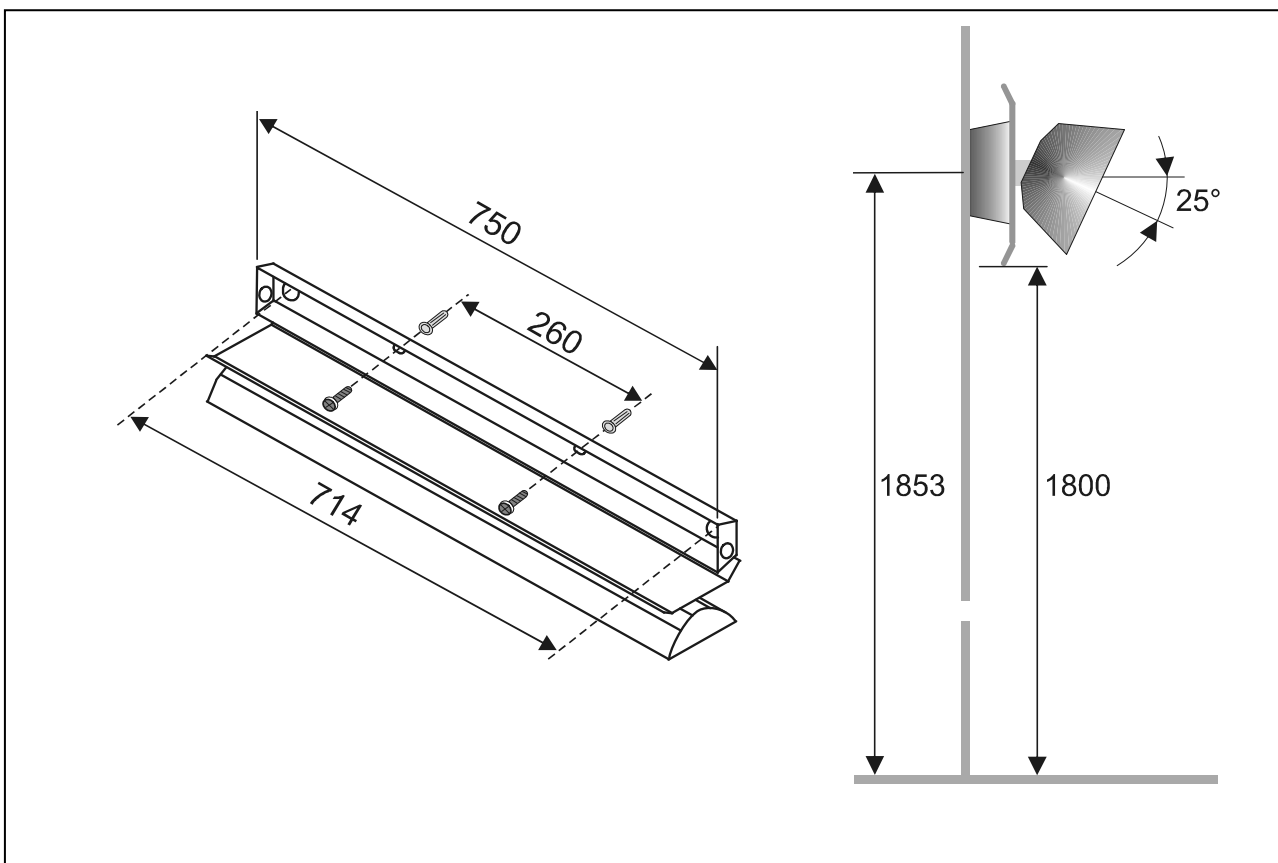
Per l'altezza di installazione prevista di almeno 1,8 metri è necessario praticare i fori del supporto a parete a un'altezza di 1,85 metri.

Angolo di inclinazione regolabile fra 0° e 25°.

- Svitare le viti della scatola di connessione (A) e ribaltare la stufetta verso il basso.



- Allineare l'apparecchio di riscaldamento su una parete verticale o su un soffitto orizzontale.
- Segnare e forare i fori di fissaggio.
- Inserire i tasselli e fissare l'apparecchio di riscaldamento con le viti.



## 4. Allacciamento elettrico

- La tensione di rete deve corrispondere alla tensione indicata sulla targhetta.
- Nell'impianto elettrico a posa fissa occorre inserire un dispositivo di sezionamento con almeno 3 mm di apertura dei contatti su ciascun polo (p.es. interruttore automatico).
- La linea di allacciamento non deve trovarsi nella zona di irraggiamento dell'apparecchio di riscaldamento né sull'involucro dello stesso.
- Collegare a terra l'apparecchio di riscaldamento.

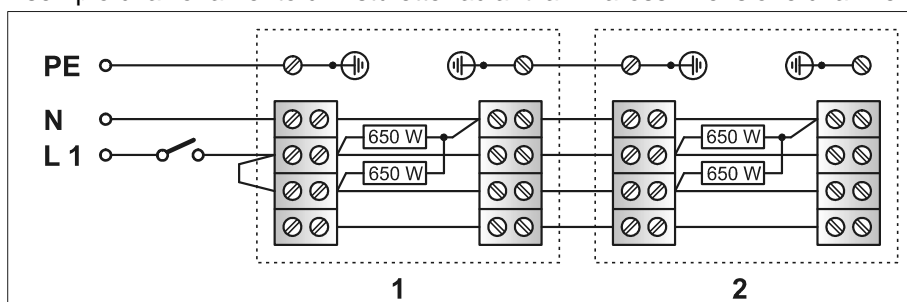
Si consiglia di predisporre un circuito elettrico apposito per l'alimentazione di corrente.

Per l'allacciamento di più stufette radianti a infrarossi il carico deve essere distribuito il più uniformemente possibile fra le fasi L1, L2, L3.

### Esempi di allacciamento

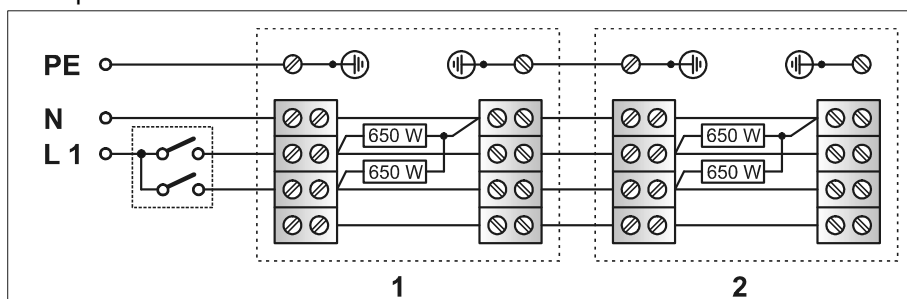
#### 1. I due elementi riscaldanti della stufetta radiante a infrarossi vengono azionati contemporaneamente con un interruttore.

Esempio di azionamento di 2 stufette radianti a infrarossi. Tensione di alimentazione 1/N/PE 230V~.



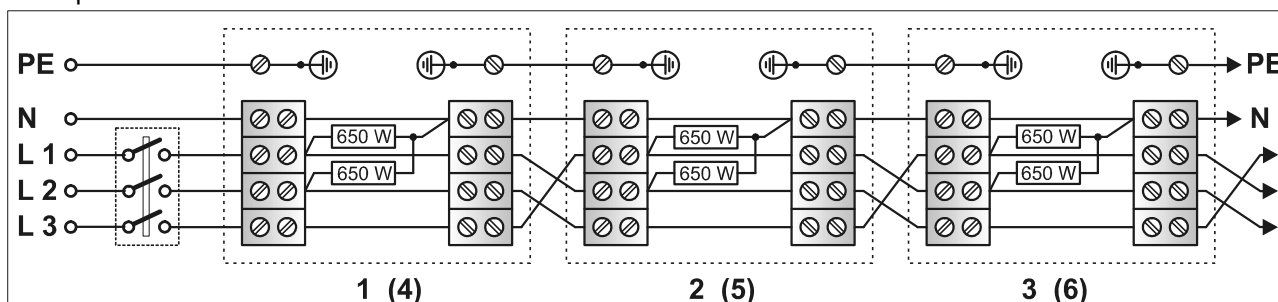
#### 2. Gli elementi riscaldanti della stufetta radiante a infrarossi vengono azionati con un interruttore seriale.

Esempio di azionamento di 2 stufette radianti a infrarossi. Tensione di alimentazione 1/N/PE 230V~.



#### 3. Gli elementi riscaldanti della stufetta radiante a infrarossi vengono azionati con un interruttore seriale o un contatto a relè.

Esempio di azionamento di 3 stufette radianti a infrarossi. Tensione di alimentazione 3/N/PE 400V~.



È possibile combinare al massimo 6 apparecchi di riscaldamento.

## 5. Esercizio

Non utilizzare l'apparecchio come stufetta radiante da fasciatoio.

L'apparecchio di riscaldamento è pensato per l'azionamento esterno p.es. tramite interruttori della luce, sensori di movimento, ecc.

La stufetta riscalda gli oggetti o le persone irradiate senza riscaldare direttamente l'aria della stanza.

L'angolo di irraggiamento dell'apparecchio di riscaldamento può essere abbassato di 25° circa rispetto al piano orizzontale.

Attenzione! Eseguire la regolazione solo ad apparecchio freddo. Pericolo di ustioni.

## 6. Anomalie

Se la stufetta radiante a infrarossi non emette calore, controllare che l'apparecchio e l'interruttore automatico nel sistema di distribuzione della corrente siano inseriti.

Se non è possibile risolvere l'anomalia, si prega di rivolgersi al proprio elettricista specializzato. Se necessario è possibile rivolgersi anche al servizio clienti telefonico di Glen Dimplex Deutschland GmbH.

Telefono: +49 (0) 9221 709-564

Telefax: +49 (0) 9221 709-589

Per la lavorazione della pratica è necessario indicare il modello, il numero di serie (numero E) e il codice FD (data di produzione) dell'apparecchio. Queste informazioni sono riportate sulla targhetta dell'apparecchio di riscaldamento.

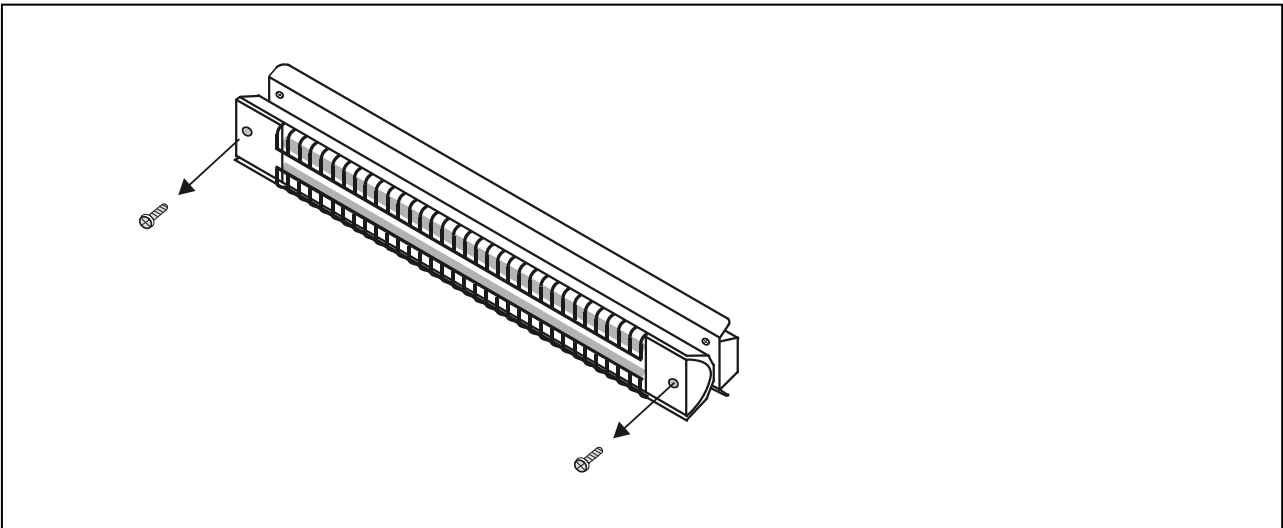
Riparazioni e interventi all'interno dell'apparecchio possono essere svolti solo da un elettricista esperto.

## 7. Sostituzione dell'elemento riscaldante

La sostituzione dell'elemento riscaldante può essere svolta solo da un esperto. Non toccare l'elemento riscaldante e il riflettore a mani nude. Utilizzare un panno per proteggere la superficie.

- Togliere la tensione all'apparecchio di riscaldamento e lasciarlo raffreddare.
- Rimuovere i cappucci dopo aver svitato le relative viti di fissaggio.
- Sostituire l'elemento riscaldante dopo averne staccato i collegamenti.

Per l'assemblaggio, seguire l'ordine inverso.



## 8. Pulizia

Per la pulizia occorre scollegare l'apparecchio dalla rete elettrica e lasciarlo raffreddare.

Attenzione! Non toccare il riflettore e l'elemento riscaldante a mani nude.

Pulire la superficie esterna dell'apparecchio con un panno umido e asciugare. Non utilizzare prodotti abrasivi o lucidanti.

Rimuovere gli accumuli di polvere nell'apparecchio utilizzando un pennello a setole morbide e lunghe.

In presenza di forti impurità far pulire l'apparecchio da un esperto.

## 9. Dati tecnici

Potenza nominale	1300 W
Elemento riscaldante	2 x 650 W tubi al quarzo
Tensione di collegamento	1/N/PE 230 V~ o 3/N/PE 400V~
Classe di protezione	I, con conduttore di protezione
Grado di protezione	IP X4, protetto contro gli spruzzi d'acqua
Campo di impiego esterno	Ambiente esterno riparato dalla pioggia (p.es. terrazza con tettoia)
Dimensioni (L x A x P)	750 x 105 x 100 (mm)
Peso	1,8 kg

## 10. Garanzia

Questo prodotto è garantito 2 anni secondo le condizioni di garanzia.

### Nota per lo smaltimento

L'apparecchio non deve essere smaltito nei rifiuti domestici generici, ma deve essere conferito a un centro di smaltimento locale.



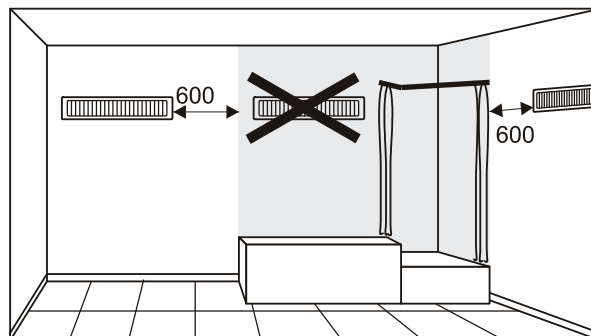
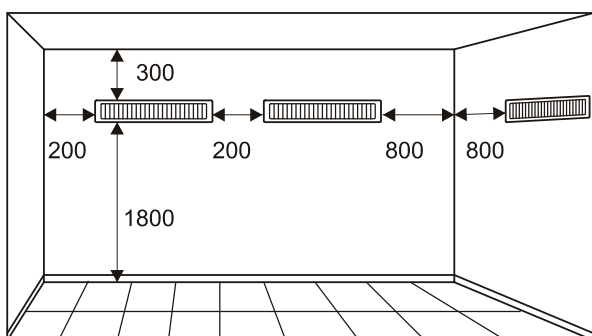
## Instructions de montage et d'utilisation

Chauffage à infrarouges de terrasse UWS 75 RD

### 1. Remarques importantes

- Prière de conserver soigneusement les présentes instructions de montage et d'utilisation et de les remettre au nouveau propriétaire.
- Cet appareil n'est pas destiné à un usage industriel.
- Seul un électricien est autorisé à installer et à réparer l'appareil selon les normes de sécurité en vigueur.
- En cas de défaut, débrancher l'appareil de l'alimentation secteur (enlever le fusible).
- Ne pas recouvrir l'appareil de chauffage : risque d'incendie ! Respecter les écartements minimaux !
- Attention ! Les surfaces extérieures de l'appareil en service sont brûlantes.
- Ne pas utiliser l'appareil comme chauffage à infrarouges pour table à langer.
- Ne pas laisser l'appareil de chauffage en marche sans surveillance ! Ceci s'applique en particulier aux jeunes enfants ou aux personnes infirmes qui ne sont pas en mesure de quitter la zone de rayonnement ou la pièce en cas de températures trop élevées.
- L'appareil de chauffage ne doit pas être mis en service par des enfants ou par des personnes qui ne sont pas en mesure d'utiliser l'appareil en toute sécurité. S'assurer que les enfants ne jouent pas avec l'appareil.
- Ne jamais faire fonctionner l'appareil de chauffage dans des pièces dans lesquelles sont utilisées des substances inflammables (solvants par ex.).
- Ne pas placer l'appareil de chauffage à proximité de rideaux et autres matériaux inflammables : risque d'incendie !  
La plus grande prudence est recommandée avec des matériaux inflammables dans la zone de rayonnement thermique. Ne pas utiliser de bombes aérosol !
- Dans le cas d'une installation à l'extérieur, utiliser l'appareil de chauffage uniquement dans une zone à l'abri de la pluie, une terrasse couverte par ex.
- Tout encrassement de l'élément chauffant ou du réflecteur doit être éliminé car il peut provoquer un échauffement inadmissible du chauffage à infrarouges.

### 2. Écartements minimaux, instructions de montage



Il est impératif de respecter les écartements minimaux, indications exprimées en mm. En outre, respecter une distance minimale de 650 mm par rapport à la partie frontale de l'appareil. Attention aux objets inflammables !

Aucun objet facilement inflammable ne doit se trouver dans la zone de rayonnement de l'appareil de chauffage.

En cas de montage mural, installer l'appareil de chauffage horizontalement sur un mur vertical suivant la figure. La hauteur minimale de montage est 1,8 mètre.

Monter l'appareil horizontalement en cas d'installation au plafond.

Lors du montage, il est impératif de respecter les zones de protection selon VDE 0100 partie 701.

Ne pas installer l'appareil directement en dessous d'une prise murale.

Choisir l'emplacement de montage de façon telle qu'une personne qui est dans la baignoire ou sous la douche ne puisse toucher ni l'appareil de chauffage ni l'élément de commande.

La prise de raccordement secteur doit être accessible après le montage.

Un montage sur des parois en bois est autorisé.

La surface sur laquelle est monté l'appareil peut foncer par suite du rayonnement thermique de l'appareil.

### 3. Montage

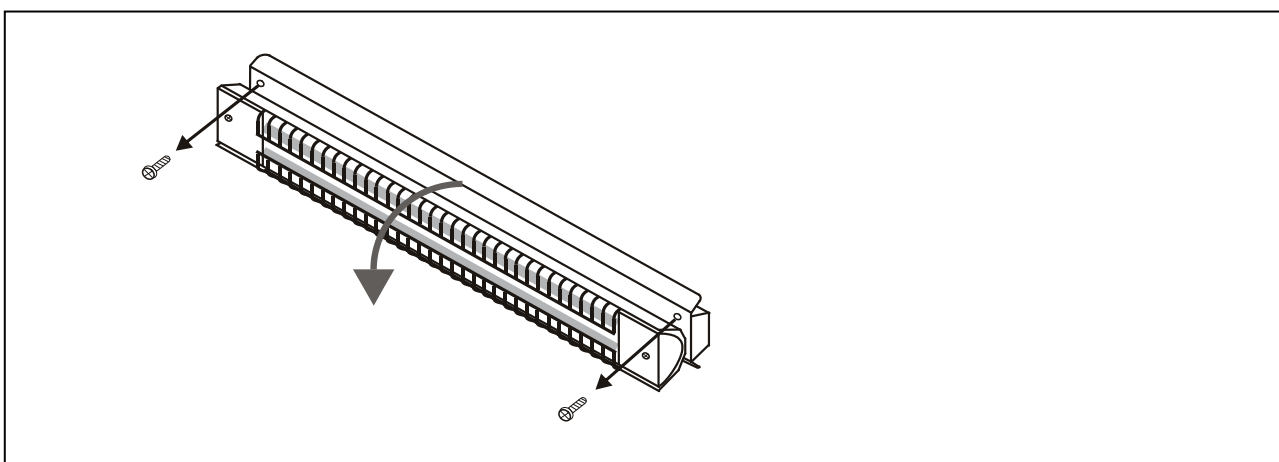
Choisir l'emplacement de montage de façon telle qu'une personne qui est dans la baignoire ou sous la douche ne puisse toucher ni l'appareil de chauffage ni l'élément de commande.

Retirer les éléments de fixation pour le transport des éléments chauffants.

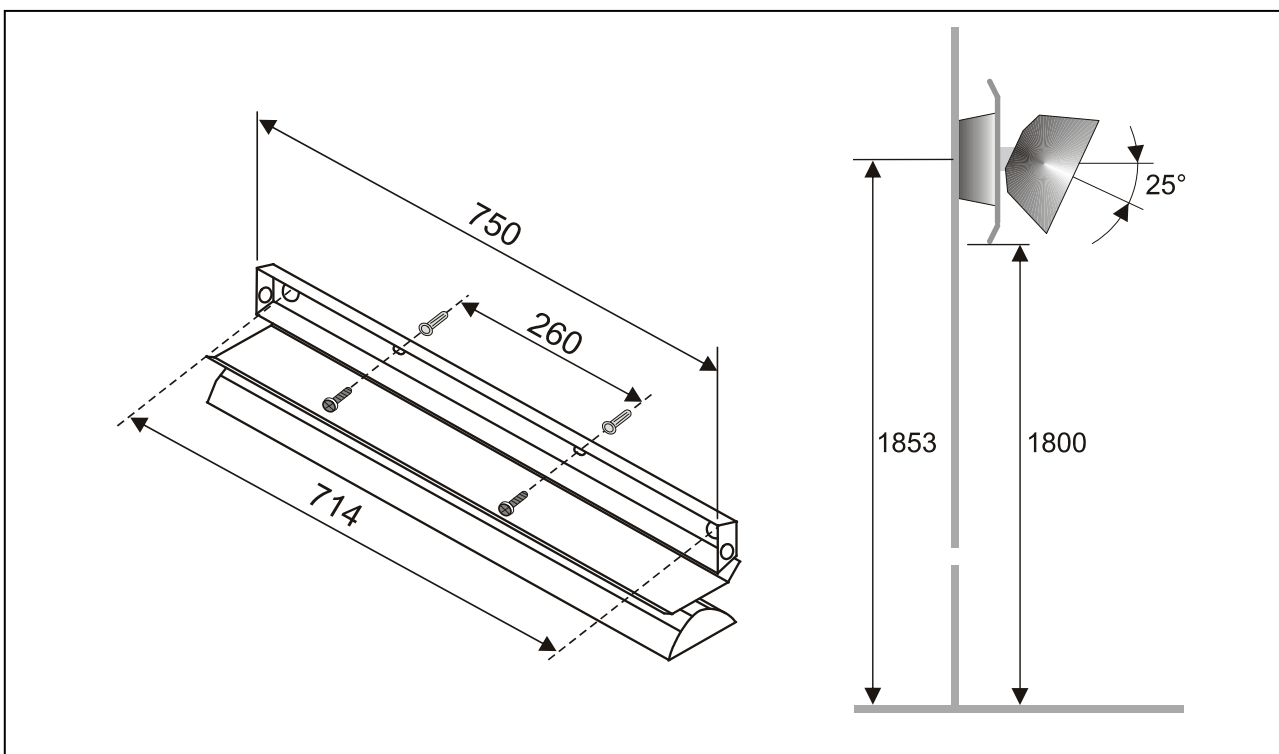
Pour la hauteur d'installation prescrite de minimum 1,8 mètre, les trous de fixation du support mural doivent être percés à une hauteur de 1,85 mètre.

Angle d'inclinaison réglable entre 0° et 25°.

- Dévisser les vis de la boîte de raccordement (A) et rabattre le chauffage à infrarouges vers le bas.



- Positionner l'appareil de chauffage sur un mur vertical ou un plafond horizontal.
- Marquer les trous de fixation puis percer.
- Introduire les chevilles et visser l'appareil de chauffage.



## 4. Branchement électrique

- La tension secteur doit correspondre à la tension indiquée sur la plaque signalétique.
- Prévoir un dispositif de coupure dans l'installation électrique avec une ouverture de contact de minimum 3 mm à chaque pôle (coupe-circuit automatique par ex.).
- Ne pas poser la ligne de raccordement dans la zone de rayonnement de l'appareil de chauffage et ne pas l'appliquer sur la jaquette.
- Procéder à la mise à la terre de l'appareil de chauffage !

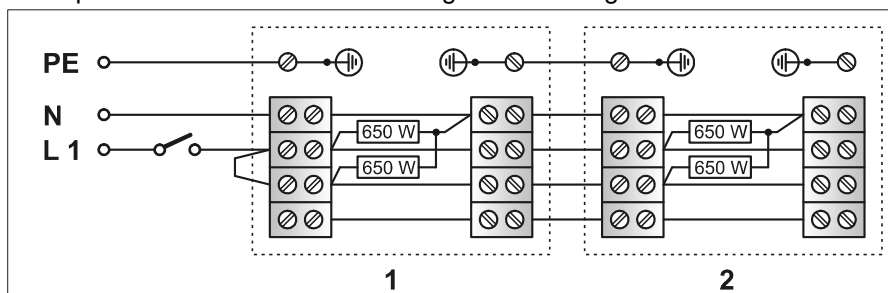
Il est recommandé de prévoir un circuit séparé pour l'alimentation électrique.

En cas de raccordement de plusieurs chauffages à infrarouges, la charge doit être répartie le plus régulièrement possible sur les phases L1, L2, L3.

### Exemples de branchement

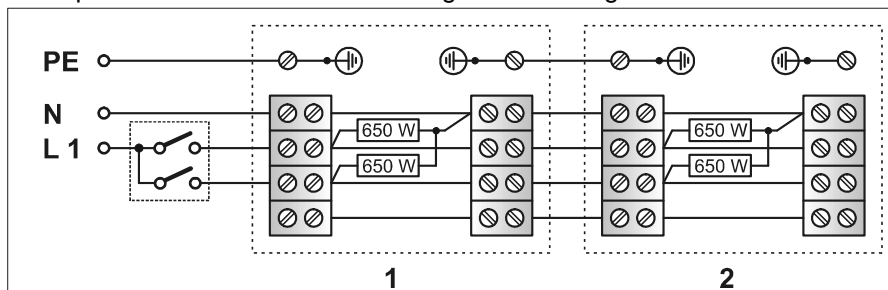
#### 1. Les deux éléments chauffants du chauffage à infrarouges sont commandés simultanément par un commutateur.

Exemple de commande de 2 chauffages à infrarouges. Alimentation en tension 1/N/PE 230 V~.



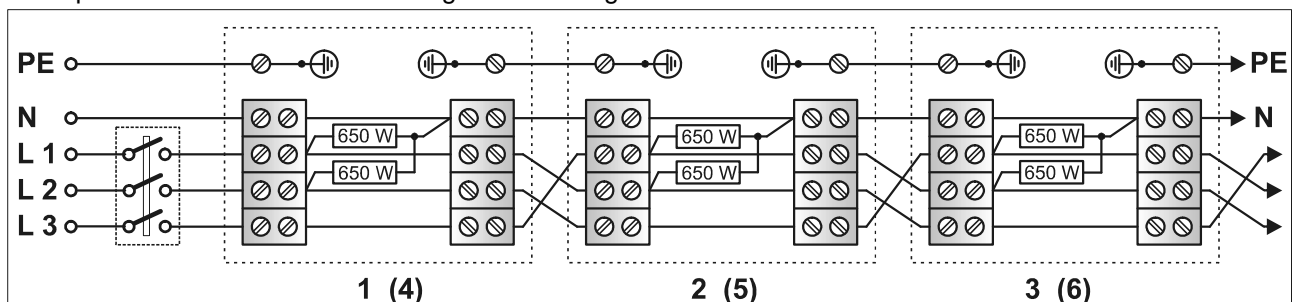
#### 2. Les éléments chauffants du chauffage à infrarouges sont commandés par un commutateur de couplage série.

Exemple de commande de 2 chauffages à infrarouges. Alimentation en tension 1/N/PE 230 V~.



#### 3. Les éléments chauffants du chauffage à infrarouges sont commandés par un commutateur de couplage série ou un contact de contacteur.

Exemple de commande de 3 chauffages à infrarouges. Alimentation en tension 3/N/PE 400 V~.



Il est possible de regrouper au maximum 6 appareils de chauffage.

## 5. Fonctionnement

Ne pas utiliser l'appareil comme chauffage à infrarouges pour table à langer.

L'appareil de chauffage est conçu pour une commande externe, c.-à-d. par l'intermédiaire d'un interrupteur d'éclairage, d'un détecteur de présence, etc.

Le rayonnement du chauffage à infrarouges réchauffe les objets ou les personnes directement exposées sans pour autant augmenter la température de l'air ambiant.

Il est possible de modifier l'angle de rayonnement de l'appareil de chauffage de 25° env. vers le bas à partir de l'horizontale.

Attention ! Procéder au réglage uniquement après refroidissement du chauffage. Risque de brûlures !

## 6. Défauts

Si le chauffage à infrarouges ne chauffe pas, vérifiez si l'appareil et le coupe-circuit automatique sont bien activés dans la distribution électrique.

Si vous n'êtes pas en mesure de remédier au défaut, veuillez vous adresser à votre électricien. Vous pouvez le cas échéant contacter le service d'aide en ligne de Glen Dimplex Deutschland GmbH.

Téléphone : +49 (0) 9221 709-564

Téléfax : +49 (0) 9221 709-589

Pour traiter votre commande, veuillez nous communiquer le type d'appareil, le numéro de produit (E-Nr.) et la date de fabrication (FD) de l'appareil. Ceux-ci sont indiqués sur la plaque signalétique de l'appareil de chauffage.

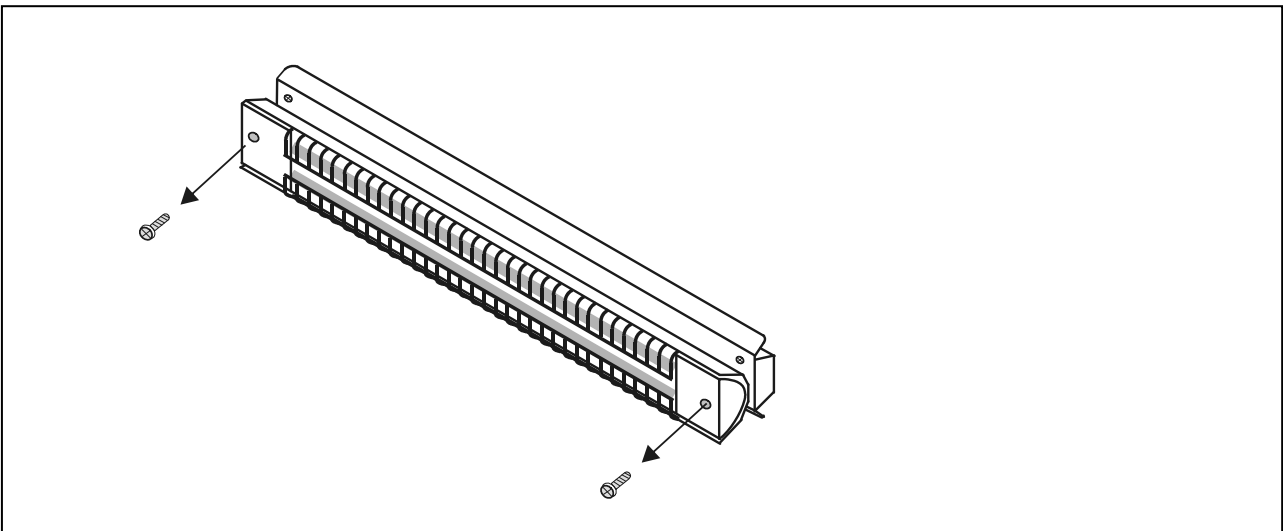
Les réparations et interventions sur l'appareil ne doivent être effectuées que par un électricien qualifié.

## 7. Remplacement de l'élément chauffant

Seul un spécialiste est autorisé à remplacer un élément chauffant ! Ne jamais toucher à mains nues l'élément chauffant et le réflecteur. Utiliser un chiffon pour protéger la surface.

- Mettre l'appareil de chauffage hors tension et le laisser refroidir.
- Dévisser les vis des deux caches, puis retirer les caches.
- Desserrer les raccordements électriques de l'élément chauffant et remplacer l'élément chauffant.

Montage dans l'ordre inverse.



## 8. Nettoyage

Débrancher l'appareil et le laisser refroidir avant de le nettoyer.

Attention ! Ne jamais toucher à mains nues le réflecteur et l'élément chauffant.

Nettoyer les surfaces extérieures de l'appareil avec un chiffon humide puis essuyer. N'utiliser ni produit abrasif, ni produit de polissage.

Enlever les dépôts de poussière dans l'appareil à l'aide d'un pinceau à poils souples et longs.

En cas de fort encrassement de l'appareil, le faire nettoyer par un spécialiste.

## 9. Caractéristiques techniques

Puissance nominale	1300 W
Élément chauffant	2 x 650 W tube quartz
Tension de raccordement	1/N/PE 230 V~ ou 3/N/PE 400 V~
Classe de protection	I, avec conducteur de protection
Degré de protection	IP X4, protection contre les éclaboussures
Utilisation à l'extérieur	À l'extérieur à l'abri de la pluie (terrasse couverte par ex.)
Dimensions (l x h x p)	750 x 105 x 100 (mm)
Poids	1,8 kg

## 10. Garantie

Nous accordons 2 ans de garantie pour le présent produit selon nos conditions de garantie.

### Remarque sur la mise au rebut de l'appareil

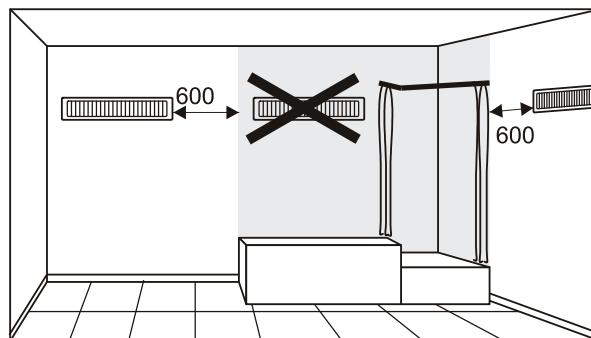
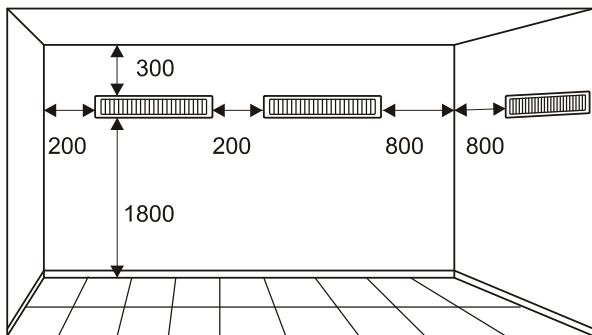
Ne pas éliminer l'appareil avec les ordures ménagères, mais le déposer dans une déchetterie locale.



## 1. Belangrijke aanwijzingen

- Bewaar deze gebruiksaanwijzing goed en geef deze aan de volgende eigenaar door.
- Het apparaat niet voor industriële doeleinden gebruiken.
- Het apparaat mag uitsluitend door een elektricien volgens de geldende veiligheidsvoorschriften geïnstalleerd en gerepareerd worden.
- In geval van storing de stroomvoorziening onderbreken (zekering uitschakelen).
- Dek het verwarmingstoestel niet af, brandgevaar! Minimumafstanden aanhouden!
- Attentie! De buitenkant wordt tijdens werking heet.
- Het apparaat niet als babycomodestraller gebruiken.
- Het apparaat niet zonder toezicht gebruiken. Dit geldt in het bijzonder voor kleine kinderen of gebrekkige personen die niet in staat zijn buiten het stralingsbereik te treden resp. de ruimte te verlaten bij een te hoge temperatuur.
- Laat het verwarmingstoestel niet bedienen door kinderen of andere personen die niet in staat zijn het apparaat op veilige wijze te gebruiken. Zorg ervoor dat kinderen niet met of bij het apparaat spelen.
- In ruimtes waar brandgevaarlijke stoffen gebruikt worden (bijv. oplosmiddelen enz.), mag het verwarmingstoestel niet gebruikt worden.
- Het verwarmingstoestel niet in de buurt van gordijnen en andere brandbare materialen plaatsen - brandgevaar! Binnen bereik van de warmtestraling is grotere voorzichtigheid met brandbare materialen geboden. Geen spuitbussen gebruiken!
- Bij installatie buiten het verwarmingstoestel uitsluitend in een tegen regen beschermde zone gebruiken, bijvoorbeeld een overdekt terras.
- Vuilafzetting op het verwarmingselement of de reflector kan tot een oververhitting van de infraroodstraler leiden en dit vuil moet dus worden verwijderd.

## 2. Minimale afstanden, aanwijzingen voor de montage



De minimale afstanden, weergegeven in mm, moeten in acht genomen worden. Bovendien dient aan de voorkant van het apparaat een afstand van ten minste 650 mm aangehouden te worden. Let op brandbare voorwerpen!

Binnen het stralingsbereik van het verwarmingstoestel mogen zich geen licht brandbare voorwerpen bevinden.

Indien het verwarmingstoestel aan de muur wordt bevestigd, moet het, zoals op de afbeelding is weergegeven, horizontaal aan een verticale muur in de juiste positie geïnstalleerd worden. De minimale montagehoogte bedraagt 1,8 meter.

Bij bevestiging aan het plafond moet het apparaat horizontaal worden gemonteerd.

Bij de montage moeten de beschermingszones conform VDE 0100 deel 701 absoluut in acht worden genomen. Het apparaat mag niet direct onder een wandcontactdoos geïnstalleerd worden.

Kies de plaats voor montage dusdanig dat een persoon die zich in bad of onder de douche bevindt, het verwarmingstoestel en het bedieningselement niet kan aanraken.

De netcontactdoos dient na montage toegankelijk te zijn. Montage aan houten wanden is toegestaan.

Door de warmtestraling van het apparaat kan het oppervlak waarop het apparaat gemonteerd is donkerder worden.

### 3. Montage

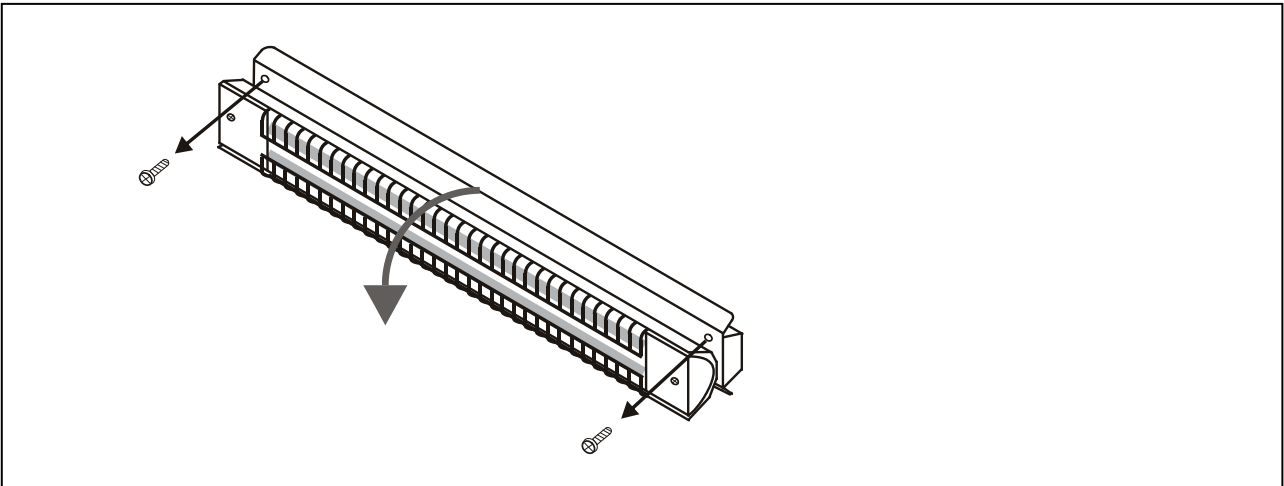
Kies de plaats voor montage dusdanig dat een persoon die zich in bad of onder de douche bevindt, het verwarmingstoestel en het bedieningselement niet kan aanraken.

De transportbeveiliging voor de verwarmingselementen verwijderen.

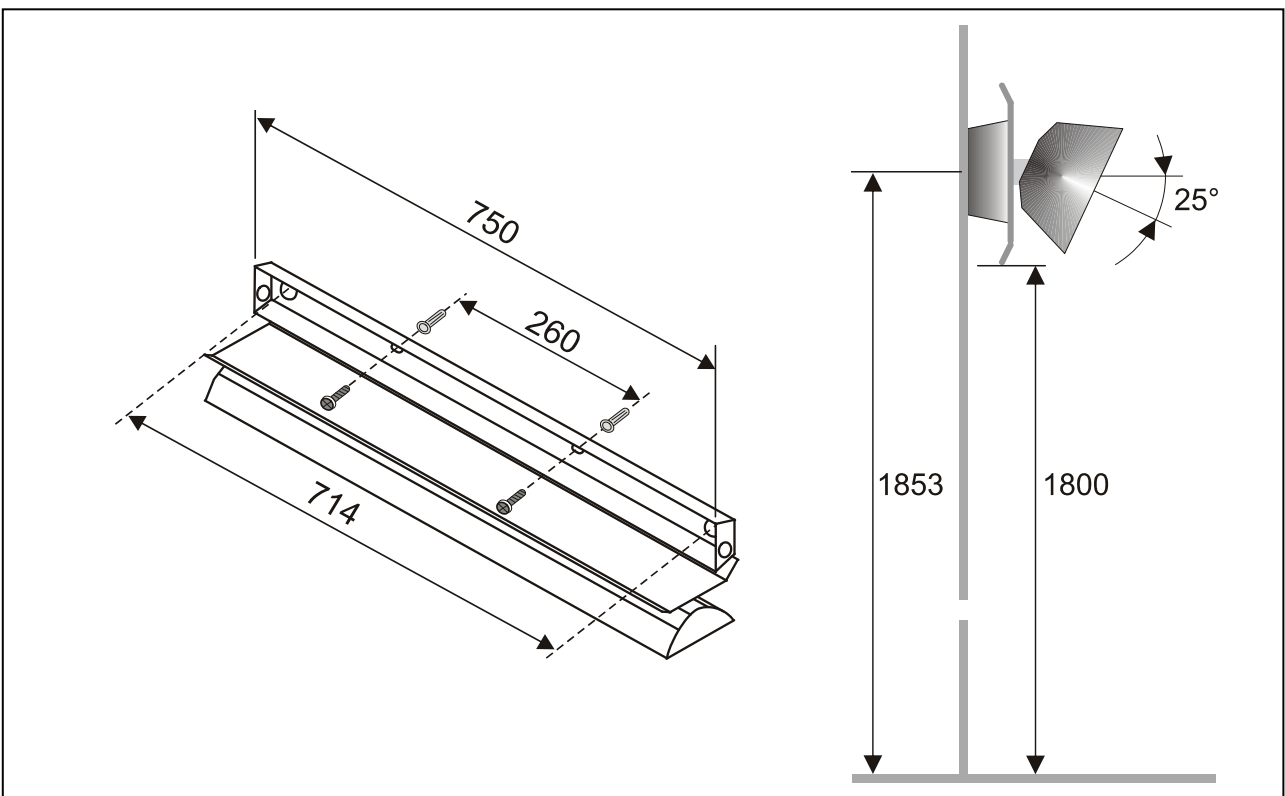
Voor de voorgeschreven installatiehoogte van minimaal 1,8 meter moeten de boorgaten van de wandhouder op een hoogte van 1,85 meter geboord worden.

Instelbare hellingshoek tussen 0° en 25°.

- De schroeven voor de aansluitkast (A) eruit draaien en de straler naar beneden klappen.



- Het verwarmingstoestel in de juiste positie aan een verticale muur of aan een horizontaal plafond plaatsen.
- De montagegaten markeren en boren.
- De pluggen plaatsen en het verwarmingstoestel vastschroeven.



## 4. Elektrische aansluiting

- De netspanning moet met de op het typeplaatje aangegeven spanning overeenstemmen.
- In de vastgelegde elektrische installatie moet een scheidingsvoorziening worden aangebracht met een contactopening van minimaal 3 mm voor elke pool (bv. vermogensschakelaar).
- De aansluitleiding mag niet binnen het stralingsbereik van het verwarmingsapparaat gelegd worden en niet tegen de behuizing aan liggen.
- Het verwarmingstoestel aarden!

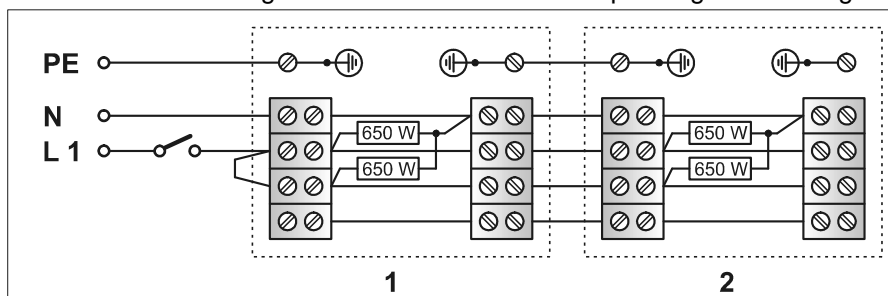
Het is raadzaam voor de stroomvoorziening een eigen stroomkring te reserveren.

Bij de aansluiting van meerdere infraroodstralers moet de last zo gelijkmatig mogelijk over de fases L1, L2 en L3 verdeeld worden.

### Aansluitingsvoorbeelden

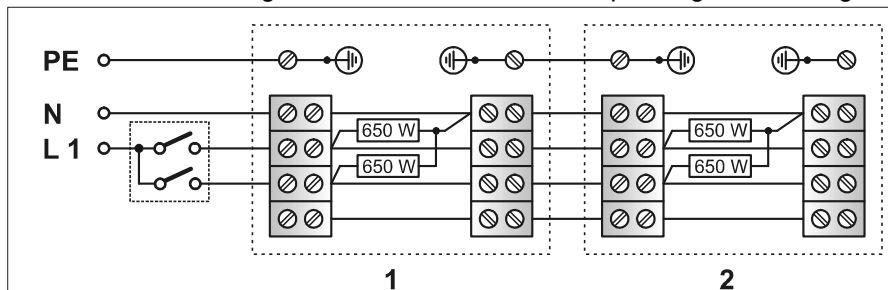
#### 1. Beide verwarmingselementen van de infraroodstraler worden gelijktijdig door een schakelaar aangestuurd.

Voorbeeld voor 2 aangestuurde infraroodstralers. Spanningsvoorziening 1/N/PE 230V~ .



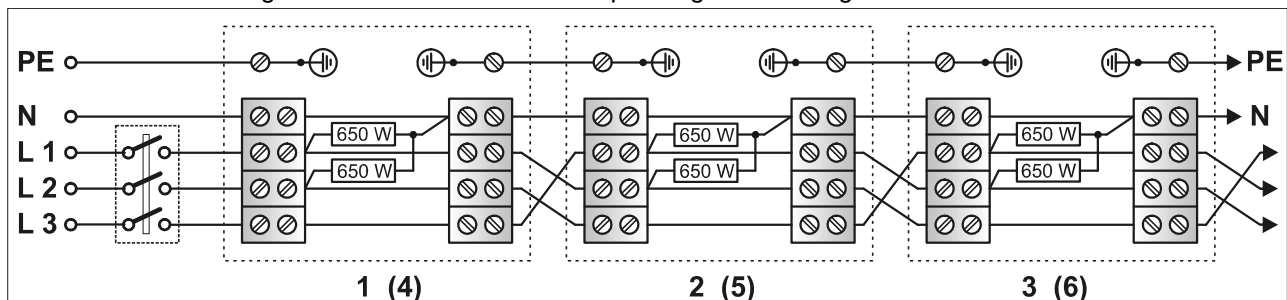
#### 2. De verwarmingselementen van de infraroodstraler worden door een serieschakelaar aangestuurd.

Voorbeeld voor 2 aangestuurde infraroodstralers. Spanningsvoorziening 1/N/PE 230V~ .



#### 3. De verwarmingselementen van de infraroodstraler worden door een serieschakelaar of veiligheidscontact aangestuurd.

Voorbeeld voor 3 aangestuurde infraroodstralers. Spanningsvoorziening 3/N/PE 400V~ .



Er kunnen maximaal 6 verwarmingstoestellen met elkaar gecombineerd worden.

## 5. Werking

Het apparaat niet als babycommodestraller gebruiken.

Het verwarmingstoestel is ontworpen voor externe aansturing, bv. door een lichtschakelaar, bewegingsmelder, etc.

De straler verwarmt de aangestraalde voorwerpen of personen zonder daarbij de lucht in het vertrek direct te verwarmen.

De stralingshoek van het verwarmingstoestel kan met ca. 25° (t.o.v. de horizontale lijn naar beneden) worden veranderd.

Opgelet! De instelling uitsluitend in afgekoelde staat veranderen. Verbrandingsgevaar!

## 6. Storingen

Wanneer de infraroodstraler geen warmte afgeeft, controleer dan of het apparaat en de vermogensschakelaar in de stroomverdeling zijn ingeschakeld.

Wanneer de storing niet verholpen kan worden, neem dan contact op met uw elektrospesialzaak. Indien nodig kunt u ook contact opnemen met de servicehotline van Glen Dimplex Duitsland GmbH.

Telefoon: +49 (0) 9221 709-564

Telefax: +49 (0) 9221 709-589

Voor het verwerken van uw orders moet het type van toestel, het E-nummer (productnummer) en het FD-nummer (de productiedatum) van het toestel aangegeven worden. Deze gegevens vindt u op het typeplaatje van het verwarmingstoestel.

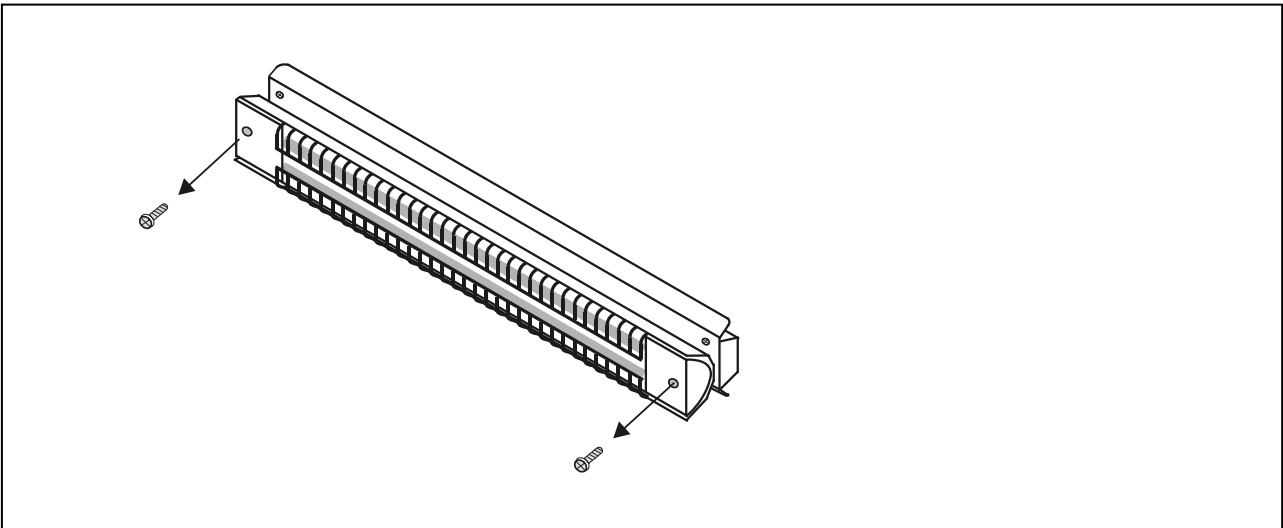
Reparaties van en ingrepen in het toestel mogen alleen door een elektricien worden uitgevoerd.

## 7. Het verwarmingselement vervangen

Alleen een vakman mag het verwarmingselement vervangen! Het verwarmingselement en de reflector niet met blote handen aanraken. Gebruik een doek om het oppervlak te beschermen.

- De spanningsvoorziening van het verwarmingstoestel uitschakelen en het toestel af laten koelen.
- De schroeven van de twee afdekplaten eruit draaien en de afdekplaten eraf nemen.
- De elektrische aansluitingen voor het verwarmingselement losmaken en het verwarmingselement vervangen.

De montage wordt in omgekeerde volgorde uitgevoerd.



## 8. Reiniging

Om het apparaat te reinigen, moet de stroomvoorziening ervan zijn onderbroken en moet het apparaat zijn afgekoeld.

Opgelet! De reflector en het verwarmingselement niet met blote handen aanraken.

De buitendelen van het toestel kunnen met een vochtige doek gereinigd en vervolgens met een droge doek gedroogd worden. Geen schuur- en polijstmiddelen gebruiken.

Ophopingen van stof in het apparaat met een kwast met een zachte, lange borstel verwijderen.

Bij sterke verontreiniging het toestel door een vakman laten reinigen.

## 9. Technische gegevens

Nominaal vermogen	1300 W
Verwarmingselement	2 x 650 W kwartsstaaf
Aansluitspanning	1/N/PE 230 V~ of 3/N/PE 400V~
Beschermingsklasse	I, met aardleiding
Beschermingsgraad	IP X4, spatwaterdicht
Toepassing buiten	Een tegen regen beschermde zone buiten (bv. overdekt terras)
Afmetingen (B x H x D)	750 x 105 x 100 (mm)
Gewicht	1,8 kg

## 10. Garantie

Wij geven voor dit product 2 jaar garantie volgens onze garantievoorwaarden.

### Aanwijzing voor de afvalverwijdering

Verwijder het toestel niet met het algemene huisvuil, maar breng het naar een lokaal opslagterrein voor afvalstoffen.



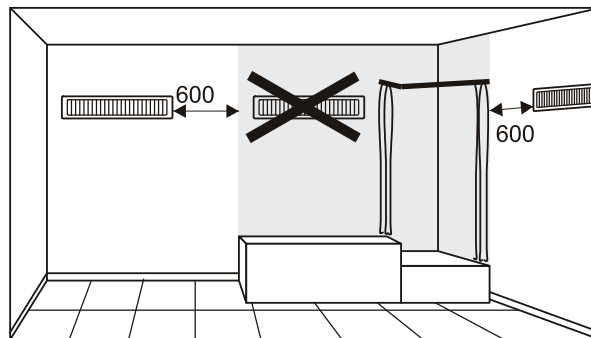
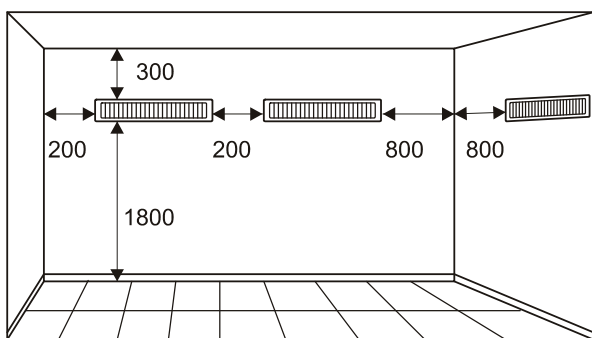
**Instrucciones de montaje y uso**

Radiador para terraza

UWS 75 RD

**1. Informaciones importantes**

- Guarde estas instrucciones en un lugar seguro y dado el caso entréguelas al siguiente propietario.
- No utilice el aparato en áreas industriales.
- Únicamente un electricista especializado está autorizado a instalar y reparar el aparato conforme a las prescripciones de seguridad vigentes.
- Si ocurre un fallo, desconecte el aparato de la red (desconecte el fusible).
- No cubra el calefactor: ¡Peligro de incendio! ¡Se deben respetar las distancias mínimas!
- ¡Atención! Las superficies exteriores se calientan durante el servicio.
- ¡El radiador no se debe utilizar para calentar el mueble cambiador para bebés!
- No opere el radiador sin prestar la debida vigilancia. Esta indicación se aplica en especial si hay niños pequeños o personas que por alguna limitación física no están en capacidad de alejarse del campo de acción del radiador o bien de salir del local en caso de un sobrecalentamiento.
- No permita que niños ni personas que no estén en condiciones de operar el calefactor de manera segura manipulen el mismo. Asegúrese de que los niños no jueguen cerca del calefactor.
- No está permitido operar el calefactor en locales en los que se utilicen sustancias inflamables (p. ej. disolventes, etc.).
- No coloque el radiador cerca de cortinas u otros materiales inflamables. ¡Peligro de incendio! Debe prestarse especial atención a los objetos inflamables que estén dentro del área de irradiación de calor. ¡No utilice aerosoles!
- En caso de instalación exterior opere el radiador únicamente en lugares protegidos de la lluvia, p. ej. en una terraza cubierta.
- Una capa de suciedad sobre el elemento de caldeo o sobre el radiador puede sobrecalentar el radiador infrarrojo, por lo tanto se debe eliminar todo tipo de suciedad.

**2. Distancias mínimas e instrucciones de montaje**

Es obligatorio respetar las distancias mínimas indicadas en mm. Adicionalmente se debe dejar un espacio libre de mín. 650 mm en la parte frontal del aparato. ¡Tenga cuidado con los objetos inflamables!

No está permitido colocar objetos fácilmente inflamables en el campo de acción del radiador.

En caso de montaje mural el calefactor debe ser instalado horizontalmente con respecto a una pared vertical, como se observa en la figura. La altura mínima de montaje es de 1.8 metros.

Si desea instalar el aparato en el techo el mismo debe montarse horizontalmente.

Al montar el aparato se deben observar obligatoriamente las zonas de protección de fuego conforme a la norma VDE 0100 parte 701.

No está permitido instalar el aparato directamente debajo de una caja de enchufe mural.

Elija el sitio de montaje de tal manera que el elemento de mando y el calefactor queden fuera del alcance de una persona que se encuentre en la bañera o en la ducha. El enchufe del aparato debe quedar accesible tras el montaje. Está permitido un montaje en paredes de madera. La superficie sobre la que se ha montado el aparato puede oscurecerse debido a la radiación térmica a la que está expuesta.

### 3. Montaje

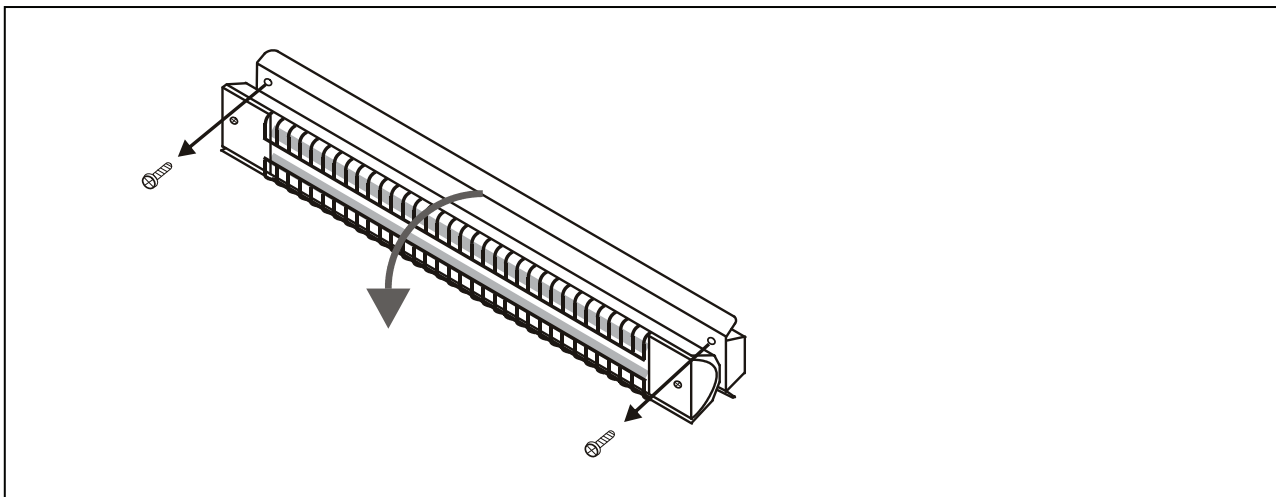
Elija el sitio de montaje de tal manera que el elemento de mando y el calefactor queden fuera del alcance de una persona que se encuentre en la bañera o en la ducha.

Retire los protectores de los elementos de caldeo.

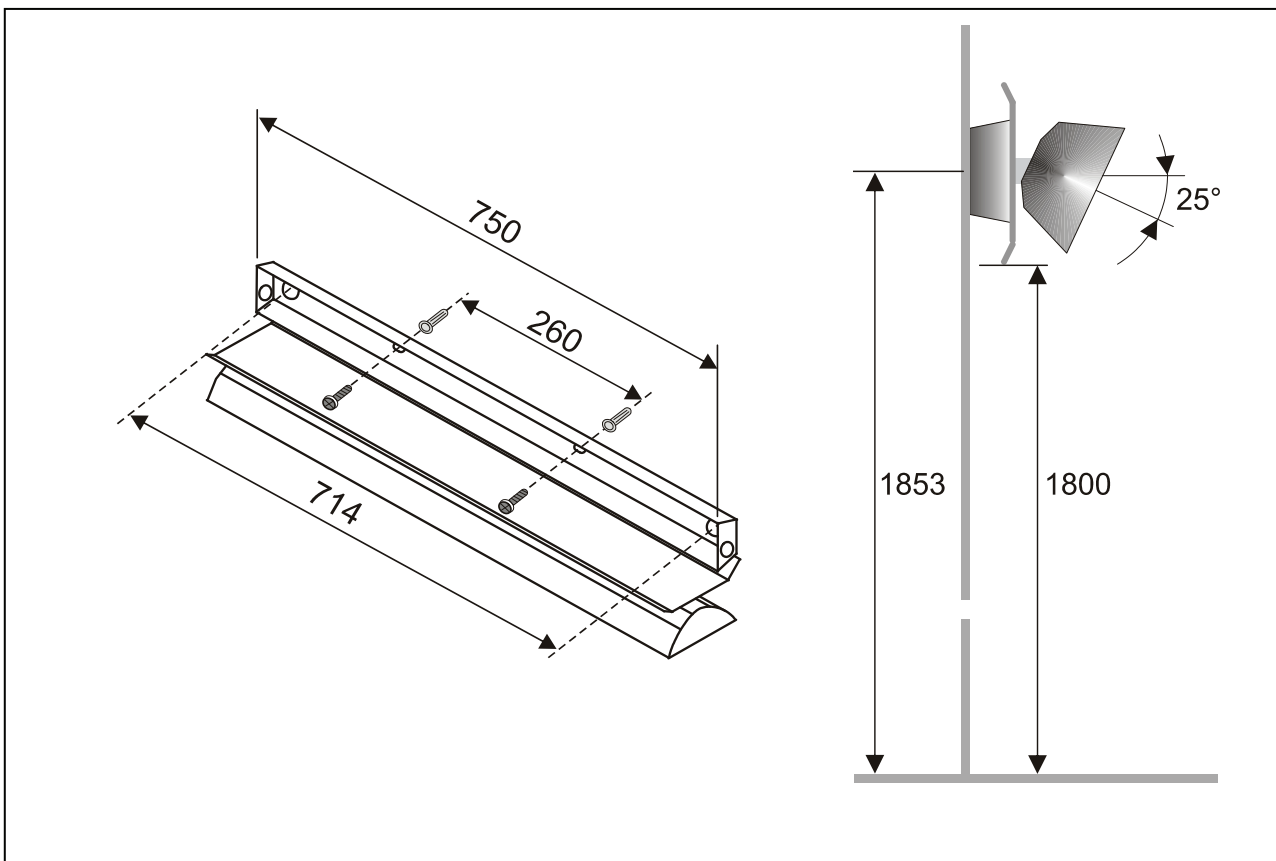
Para cumplir con la altura mínima obligatoria de instalación de 1.8 metros, se deben taladrar los agujeros de fijación para el soporte de pared a una altura de 1.85 metros.

Ángulo de inclinación ajustable entre 0° y 25°.

- Desatornille los tornillos para la caja de conexión (A) e incline el radiador hacia abajo.



- Posicione el calefactor sobre una pared vertical o un techo horizontal.
- Marque y taladre los agujeros de fijación.
- Introduzca los tacos y atornille el calefactor.



## 4. Conexión eléctrica

- Los datos referentes a la tensión en la placa de características deben coincidir con la tensión de red disponible.
- En la instalación eléctrica fija se debe montar un dispositivo separador con una distancia mínima de apertura de contactos de 3 mm en cada polo (p. ej. fusible automático).
- No está permitido tender el cable dentro del campo de acción del radiador y el mismo no debe entrar en contacto con la carcasa.
- ¡Conecte a tierra el calefactor!

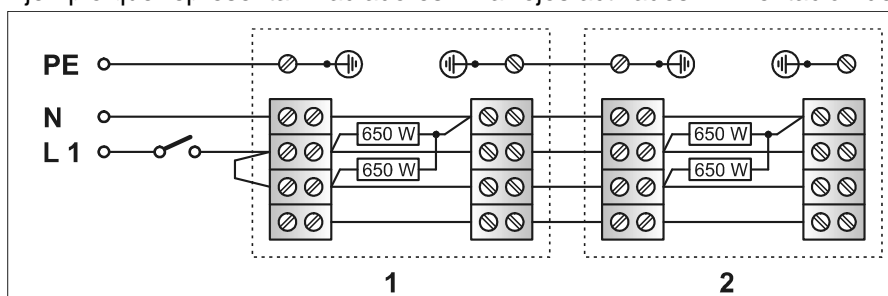
Recomendamos utilizar un circuito separado para conectar exclusivamente la alimentación eléctrica.

En caso de conectar varios radiadores infrarrojos, la carga se debe repartir en la medida que sea posible de manera uniforme a las fases L1, L2, L3.

### Ejemplos de conexión

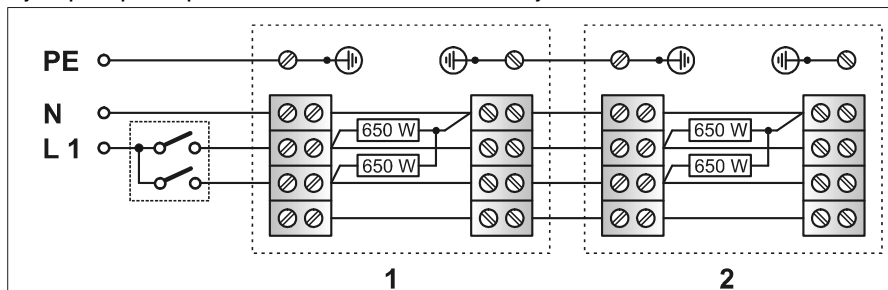
#### 1. Ambos elementos de caldeo del radiador infrarrojo se activan simultáneamente a través de un interruptor.

Ejemplo que representa 2 radiadores infrarrojos activados. Alimentación de tensión 1/N/PE 230V~ .



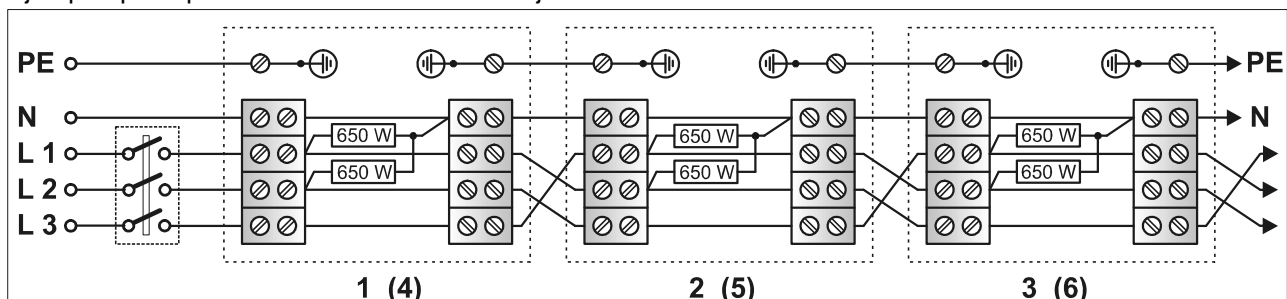
#### 2. Los elementos de caldeo del radiador infrarrojo se activan a través de un conmutador múltiple.

Ejemplo que representa 2 radiadores infrarrojos activados. Alimentación de tensión 1/N/PE 230V~ .



#### 3. Los elementos de caldeo del radiador infrarrojo se activan a través de un conmutador múltiple o de un contactor.

Ejemplo que representa 3 radiadores infrarrojos activados. Alimentación de tensión 3/N/PE 400V~ .



Se pueden combinar 6 calefactores como máximo.

## 5. Funcionamiento

¡El radiador no se debe utilizar para calentar el mueble cambiador para bebés!

El calefactor está previsto para accionamiento externo, p. ej. con un interruptor de luz, un detector de movimiento, etc.

El radiador calienta los objetos y las personas por radiación, es decir, sin calentar directamente el aire ambiental.

El ángulo de irradiación del calefactor puede modificarse unos 25° hacia abajo a partir de la posición horizontal.

¡Atención! Incline el aparato únicamente cuando el mismo se haya enfriado. ¡Peligro de quemaduras!

## 6. Averías

Si el radiador infrarrojo no emite calor, verifique si tanto el aparato como el fusible automático están conectados en la distribución eléctrica.

Si no logra eliminar la avería consulte con un especialista en aparatos eléctricos. En caso de necesidad también puede contactar directamente a Glen Dimplex Deutschland GmbH a través de su línea directa de atención al cliente.

Teléfono: +49 (0) 9221 709-564

Fax: +49 (0) 9221 709-589

Para gestionar la solicitud se requiere el N° de producto (E-Nr.) y la fecha de fabricación (FD) del aparato. Estos datos se encuentran en la placa de características del calefactor.

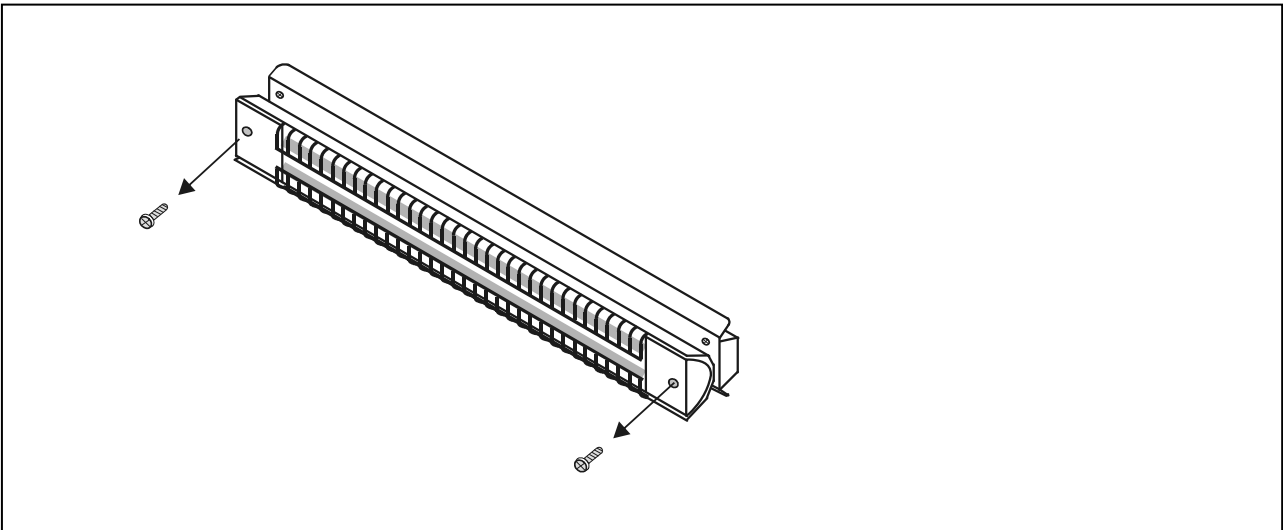
Los trabajos de reparación y de mantenimiento en el aparato deben ser realizados únicamente por un electricista especializado.

## 7. Recambio del elemento de caldeo

¡Únicamente un experto está autorizado a cambiar el elemento de caldeo! Jamás toque directamente con las manos el elemento de caldeo o el reflector. Utilice un paño para proteger la superficie.

- Desconecte el calefactor de la red eléctrica y espere a que se enfríe.
- Desatornille los tornillos de ambas tapas desmontables y retire las mismas.
- Suelte las conexiones eléctricas del elemento de caldeo y cambie el mismo.

El montaje se realiza en secuencia inversa.



## 8. Limpieza

Para efectuar la limpieza, el aparato debe estar frío y desconectado de la red.

¡Atención! Jamás toque directamente con las manos el reflector o el elemento de caldeo.

Las superficies exteriores del aparato se pueden limpiar con un paño húmedo, a continuación las mismas se deben secar. No utilice polvos para fregar o pulidores.

El polvo que se acumula en el aparato se puede limpiar con un pincel de cerdas largas y suaves.

Si el aparato está muy sucio, recomendamos encargar la limpieza a un experto.

## 9. Datos técnicos

Potencia nominal	1300 W
Elemento de caldeo	2 varillas de cuarzo de 650 W
Tensión de conexión	1/N/PE 230 V~ ó 3/N/PE 400V~
Clase de protección	I, con conductor protector
Modo de protección	IP X4, a prueba de salpicaduras
Campo de aplicación exterior	Espacios exteriores protegidos de la lluvia (p. ej. terraza cubierta)
Dimensiones (An x Al x Fo)	750 x 105 x 100 (mm)
Peso	1.8 kg

## 10. Garantía

Este producto tiene 2 años de garantía de acuerdo con nuestras condiciones de garantía.

### Eliminación del aparato

El aparato no se debe eliminar junto con la basura doméstica, el mismo se debe llevar al centro de acopio local correspondiente.





## Garantieurkunde

für AKO-Heizgeräte (gültig für Deutschland)

Die nachstehenden Bedingungen, die Voraussetzungen und Umfang unserer Garantieleistung umschreiben, lassen die Gewährleistungsverpflichtungen des Verkäufers aus dem Kaufvertrag mit dem Endabnehmer unberührt. Für die Geräte leisten wir Garantie gemäß nachstehenden Bedingungen:

Wir beheben unentgeltlich nach Maßgabe der folgenden Bedingungen Mängel am Gerät, die nachweislich auf einem Material- und/oder Herstellungsfehler beruhen, wenn sie uns unverzüglich nach Feststellung und innerhalb von 24 Monaten nach Lieferung an den Erstendabnehmer gemeldet werden. Bei gewerblichem Gebrauch innerhalb von 12 Monaten. Zeigt sich der Mangel innerhalb von 6 Monaten ab Lieferung, wird vermutet, dass es sich um einen Material- oder Herstellungsfehler handelt.

Dieses Gerät fällt nur dann unter diese Garantie, wenn es von einem Unternehmer in einem der Mitgliedstaaten der Europäischen Union gekauft wurde, es bei Auftreten des Mangels in Deutschland oder Österreich betrieben wird und Garantieleistungen auch in Deutschland erbracht werden können.

Die Behebung der von uns als garantispflichtig anerkannter Mängel geschieht dadurch, dass die mangelhaften Teile unentgeltlich nach unserer Wahl instandgesetzt oder durch einwandfreie Teile ersetzt werden. Durch Art oder Ort des Einsatzes des Gerätes bedingte außergewöhnliche Kosten der Mängelbeseitigung werden nicht übernommen. Ausgebaute Teile, die wir zurücknehmen, gehen in unser Eigentum über.

Die Garantiezeit für Nachbesserungen und Ersatzteile endet mit dem Ablauf der ursprünglichen Garantiezeit für das Gerät.

Die Garantie erstreckt sich nicht auf leicht zerbrechliche Teile, die den Wert oder die Gebrauchstauglichkeit des Gerätes nur unwesentlich beeinträchtigen.

Es ist jeweils der Original-Kaufbeleg mit Kauf- und/oder Lieferdatum vorzulegen.

Eine Garantieleistung entfällt, wenn vom Endabnehmer oder einem Dritten die entsprechenden VDE-Vorschriften, die Bestimmungen der örtlichen Versorgungsunternehmen oder unsere Montage- und Gebrauchsanweisung nicht beachtet worden sind. Durch etwa seitens des Endabnehmers oder Dritter unsachgemäß vorgenommenen Änderungen und Arbeiten, wird die Haftung für die daraus entstehenden Folgen aufgehoben.

Die Garantie erstreckt sich auf vom Lieferer bezogene Teile. Nicht vom Lieferer bezogene Teile und Geräte-/Anlagenmängel die auf nicht vom Lieferer bezogene Teile zurückzuführen sind, fallen nicht unter den Garantieanspruch.

Sofern der Mangel nicht beseitigt werden kann oder die Nachbesserung von uns abgelehnt oder unzumutbar verzögert wird, wird der Hersteller entweder kostenfreien Ersatz liefern oder den Minderwert vergüten. Im Falle einer Ersatzlieferung behalten wir uns die Geltendmachung einer angemessenen Nutzungsanrechnung, für die bisherige Nutzungszeit, vor.

Weitergehende oder andere Ansprüche, insbesondere solche auf Ersatz außerhalb des Gerätes entstandener Schäden, sind soweit eine Haftung nicht zwingend gesetzlich angeordnet ist ausgeschlossen.

Bei einer Haftung nach § 478 BGB wird die Haftung des Lieferers auf die Servicepauschalen des Lieferers als Höchstbetrag beschränkt.

## Kundendienst

Im Kundendienstfall wird der autorisierte Kundendienst vor Ort informiert, der für eine schnelle Abhilfe des Problems sorgt. Den für Ihre Region zuständigen autorisierten Kundendienst erfahren Sie über die zentrale Servicehotline der Glen Dimplex Deutschland GmbH.

Glen Dimplex Deutschland GmbH  
Am Goldenen Feld 18  
D-95326 Kulmbach

Tel.-Nr. +49 (0) 9221 / 709-564  
Fax.-Nr. +49 (0) 9221 / 709-589  
E-Mail: kundendienst.hauswaermetechnik@dimplex.de

Wir setzen traditionell hohe Maßstäbe in die Qualität und Langlebigkeit unserer Heizgeräte. Jedoch können Defekte nicht immer völlig ausgeschlossen werden.

Bei Problemen mit AKO-Geräten wenden Sie sich bitte an unseren Kundendienst:

Für die Auftragsbearbeitung werden der Gerätetyp, die Erzeugnisnummer **E-Nr.** und das Fertigungsdatum **FD** benötigt.

Diese Angaben befinden sich auf dem Typschild, in dem stark umrandeten Feld.

Unser AKO-Infoteam steht Ihnen auch für weitere Anwendungs- und Bedienungsfragen zur Verfügung.