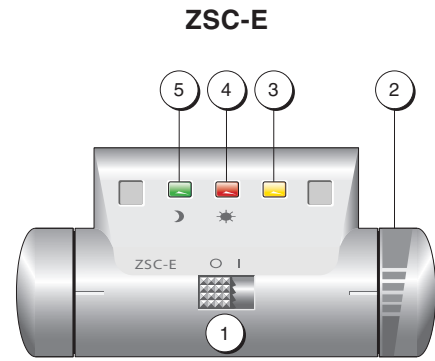


BRUKSANVISNING
 BRUKSANVISNING
 BRUKSVEJLEDNING

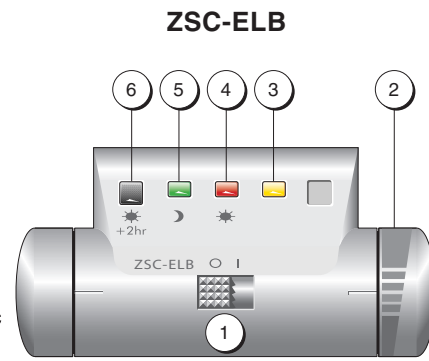
KÄYTTÖOHJEET
 GEBRAUCHSANWEISUNG

MODE D'EMPLOI
 USER INSTRUCTION

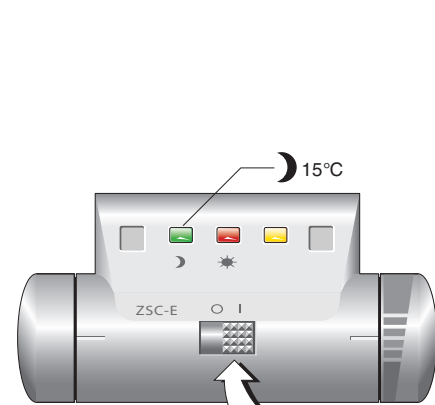
Руководство по эксплуатации
 GEBRUIKSAANWIJZING



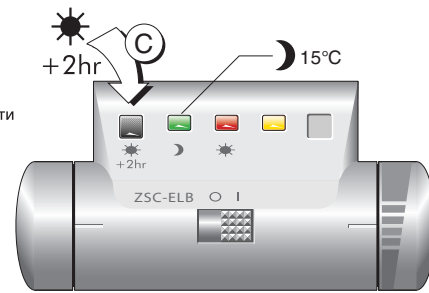
- N** Max. overflatetemperatur 90°C
- S** Max. yttemperatur 90°C
- DK** Maks. overfladetemperatur 90°C
- FI** Maksimipintalämpötila 90°C
- D** Max. Oberflächentemperatur 90°C
- F** Température maximale de surface 90°C
- GB** Max. surface temperature 90°C
- RUS** Макс. температура поверхности 90°C
- NL** Max. oppervlaktetemperaatur 90°C



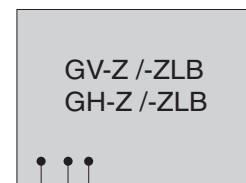
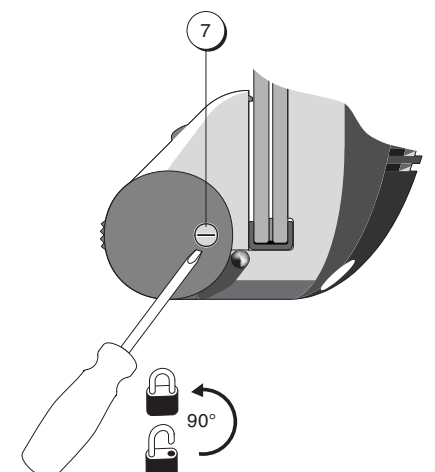
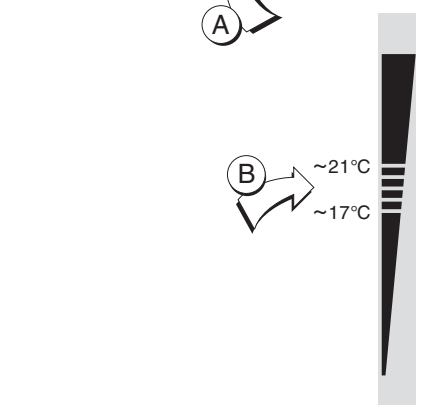
1	2	3	4	5	6	7
N Av/På-bryter	Termostatratt	Effektlys	Komfortlys	Sparelys	"Boost"- knapp	Betjeningssperre
S Strömbrytare	Termostatratt	Effektlampa	Komfortlampa	Sparlampa	"Boost"- knapp	Manöverspär
DK On-off-knapp	Termostatknop	Effektlys	Komfortlys	Sparelys	"Boost"- knap	Betjeningsspærre
FI Verkkokytin	Termostaattiratti	Tehon merkivalo	Mukavuuslämpötilan merkivalo	Sästölämpötilan merkivalo	"Boost"- painike	Käytön estin
D Ein/Aus-Schalter	Thermostat-Drehkranz	Netzlampe	Komforttemperaturlampe	Nachtabenkungslampe	"Boost"- Knopf	Bedienungssperre
F Bouton marche/arrêt	Roue de thermostat	Led de mise sous tension	Led de température confort	Led de température réduit	Bouton "Boost"	Vis de bloquage thermostat
GB On/off switch	Thermostat wheel	Power-on LED	Comfort temperature LED	Setback temperature LED	Boost button	Locking device
RUS Румблер Вкл/Выкл	Лучка термостата	Лампа мощности	Лампа комфортного режима	Лампа экономичного режима	Кнопка форсированного режима (Boost)	Служебный выключатель
NL Aan/Uit-schakelaar	Thermostaatknop	Lampje vermogen	Comfortlampje	Spaarlampje	Boost-knop	Bedieningsvergrendeling



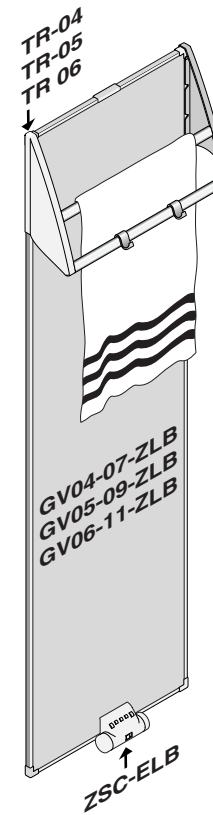
- N** Redusert overflatetemperatur
- S** Reducerad yttemperatur
- DK** Reduceret overfladetemperatur
- FI** Alennettu pintalämpötila
- D** Reduzierte Oberflächentemperatur
- F** Température de surface réduite
- GB** Reduced surface temperature
- RUS** Пониженная температура поверхности
- NL** Gereduceerde oppervlaktetemperaatur



- N** Trykk på "Boost" knappen gir 2 timer kontinuerlig varme.
- S** Tryck på "Boost"-knappen ger 2 timmars kontinuerlig värme.
- DK** Tryk på "Boost"-knappen giver 2 timers kontinuerlig varme.
- FI** "Boost"-painikkeella kytketään päälle 2 tunnin yhtäjaksoinen lämmitys.
- D** Durch Betätigung des "Boost"-Knopfes wird 2 Stunden kontinuierlich geheizt.
- F** Appuyez sur le bouton "Boost" pour avoir 2 heures de chauffage continu.
- GB** Pressing "Boost" gives two hours of continuous heat.
- RUS** Нажатие кнопки форсированного режима (Boost) даёт постоянное тепло в течение 2 ч.
- NL** Het indrukken van de "Boost"-knop geeft gedurende 2 uur continue warmte.



(Z ≠ N)
Z - sort - musta - schwarz - noir - black - черный - zwart
N - blå - sininen - blau - bleu - blue - синий - blauw
L - brun - ruskea - braun - brun - brown - коричневый - bruin



- N** Håndklebøyle TR skal kun brukes på vertikale ovner med redusert overflatetemperatur!
GV04-07-ZLB / GV05-09-ZLB / GV06-11-ZLB med regulator type ZSC-ELB.
- S** Handduksstång TR ska endast användas på vertikala värmeelement med reducerad yttemperatur!
GV04-07-ZLB / GV05-09-ZLB / GV06-11-ZLB med termostat av typ ZSC-ELB.
- DK** Håndklædestativ TR må kun bruges ved vertikale radiatorer med reduceret overfladetemperatur!
GV04-07-ZLB / GV05-09-ZLB / GV06-11-ZLB med regulator type ZSC-ELB.
- FI** Pyyhäteline TR on tarkoitettu ainoastaan pystysuoraan asennettaville lämmittimille, joiden pintalämpötila on alennettu!
GV04-07-ZLB / GV05-09-ZLB / GV06-11-ZLB säädintyyppi ZSC-ELB.
- D** Der Handtuchhalter TR darf nur für vertikale Heizkörper mit reduzierter Oberflächentemperatur eingesetzt werden!
GV04-07-ZLB / GV05-09-ZLB / GV06-11-ZLB mit Thermostattyp ZSC-ELB.
- F** Le support de serviettes est à utiliser avec les radiateurs en position verticale et d'une température de surface réduite.
GV04-07-ZLB / GV05-09-ZLB / GV06-11-ZLB à thermostat ZSC-ELB.
- GB** Towel rail shall only be used on vertical heaters with reduced surface temperature!
GV04-07-ZLB / GV05-09-ZLB / GV06-11-ZLB with thermostat type ZSC-ELB.
- RUS** Штатив для полотенец TR можно использовать только на вертикальных сушилках с пониженной температурой поверхности!
GV04-07-ZLB / GV05-09-ZLB / GV06-11-ZLB с регулятором типа ZSC-ELB.
- NL** Handdoekhouder TR mag uitsluitend worden gebruikt op verticale radiatoren met een gereduceerde oppervlaktetemperaatur!
GV04-07-ZLB / GV05-09-ZLB / GV06-11-ZLB met thermostaattyp ZSC-ELB.

