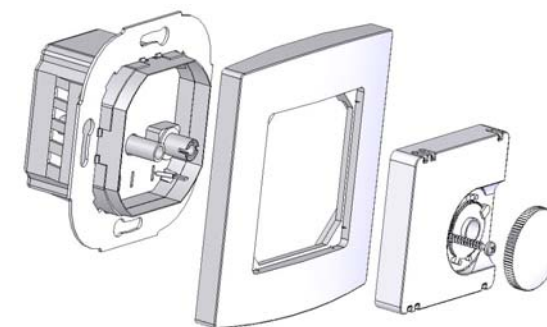


Adaption der Unterputzregler in Flächenschalter-Programme mit Zwischenrahmen nach DIN 49075

Dimplex Regler für den Unterputzeinbau werden standardmäßig mit einem formschönen Rahmen geliefert. Auf Wunsch können diese Regler jedoch auch mit Hilfe eines Zwischenrahmens in Standard-Schalterprogramme integriert werden.

Folgende Regler aus dem Dimplex Sortiment lassen sich auf diese Weise einbinden:

Raumtemperaturregler	Raumtemperaturregler mit Bodentemperaturwächter	Bodentemperaturregler
RT 200 U	RTW 401 UN	BT 401 UN
RT 201 U	RTWU 401 UN	BTU 401 UN
RT 202 U		
RT 204 U		
RTU 400 U		
RTK 601 U		
RTK 602 U		



In der folgenden Tabelle sind die entsprechenden Artikelnummern für den jeweils benötigten Zwischenrahmen aufgeführt.

Hersteller	Programm	Farbe RAL 9010 *) / (Oberflächenbeschaffenheit)	Art.-Nr. Zwischenrahmen	Bemerkungen
BERKER	S.1	polarweiss (matt)	1109 19 19	Stand 2008
BERKER	S.1	polarweiss (glänzend)	1109 90 89	Stand 2008
BERKER	B.1	polarweiss (matt)	1109 19 19	Stand 2008
BERKER	Modul 2	polarweiss (glänzend)	1109 09	Stand 2008
BERKER	Arsys	polarweiss (glänzend)	1108 01 69	Stand 2008
BERKER	B.3	Alu/polarweiss (glänzend)	1109 90 89	Stand 2008
BERKER	B.3	Alu/polarweiss (matt)	1109 19 19	Stand 2008
BERKER	B.7 Glas	Glas/polarweiss (glänzend)	1109 90 89	Stand 2008
BERKER	B.7 Glas	Glas/polarweiss (matt)	1109 19 19	Stand 2008
BERKER	K.1	polarweiss (glänzend)	1108 71 09	Stand 2008
BUSCH-JÄGER	Reflex SI Linear	alpinweiss (glänzend)	1746-214-101	Stand 2008
BUSCH-JÄGER	alpha exclusive	studioweiss (RAL 9016* glänzend)	1746/10-24G	Stand 2008 **)
BUSCH-JÄGER	alpha nea	studioweiss (RAL 9016* matt)	1746/10-24	Stand 2008 **)

Hersteller	Programm	Farbe RAL 9010 *) / (Oberflächenbeschaffenheit)	Art.-Nr. Zwischenrahmen	Bemerkungen
BUSCH-JÄGER	impuls	alpinweiss (glänzend)	1746/10-74	Stand 2008
BUSCH-JÄGER	solo	studioweiss (RAL 9016* glänzend)	1746/10-84	Stand 2008
BUSCH-JÄGER	future / future linear	studioweiss (RAL 9016* glänzend)	1746/10-84	Stand 2008
BUSCH-JÄGER	axcent	studioweiss (RAL 9016* glänzend)	1746/10-84	Stand 2008 -Neu
BUSCH-JÄGER	carat (Glas, Bronze, Gold)	studioweiss (RAL 9016*)	1746/10-84	Stand 2008
GIRA	Flächenschalter	reinweiss (glänzend)	0282 112	Stand 2008
GIRA (System 55)	Standard	reinweiss (seidenmatt)	0282 27	Stand 2008
GIRA (System 55)	Standard	reinweiss (glänzend)	0282 03	Stand 2008
GIRA (System 55)	E 2	reinweiss (seidenmatt)	0282 27	Stand 2008
GIRA (System 55)	E 2	reinweiss (glänzend)	0282 03	Stand 2008
GIRA (System 55)	E 22	reinweiss (glänzend)	0282 03	Stand 2008
GIRA (System 55)	Event	reinweiss (seidenmatt) + Opak...	0282 27	Stand 2008
GIRA (System 55)	Event	reinweiss (glänzend) + Opak...	0282 03	Stand 2008
GIRA (System 55)	Esprit	reinweiss (seidenmatt)+Glas, Alu...	0282 27	Stand 2008
GIRA (System 55)	Esprit	reinweiss (glänzend)+Glas, Alu...	0282 03	Stand 2008
GIRA	S-Color	reinweiss (hochglänzend)	0282 40	Stand 2008
JUNG	ST 550	alpinweiss (glänzend)	CD 590 Z WW	Auslaufprogramm
JUNG	CD 500 / CD plus	alpinweiss (glänzend)	CD 590 Z WW	Stand 2008
JUNG	A 500 / A plus	alpinweiss (glänzend)	A 590 Z WW	Stand 2008
JUNG	AS 500	alpinweiss (glänzend)	A 590 Z WW	Stand 2008
JUNG	LS 990	alpinweiss (glänzend)	LS 961 Z WW	Stand 2008
JUNG	LS plus	alpinweiss (Glas)	LS 961 Z WW	Stand 2008
JUNG	A creation	alpinweiss (glänzend)	A 590 Z WW	Stand 2008 -Neu
JUNG	LS Design	alpinweiss (glänzend)	LS 961 Z WW	Stand 2008 -Neu
MERTEN (System M)	M-Smart	polarweiss (matt)	5181 19	Stand 2008
MERTEN (System M)	M-Arc	polarweiss (matt)	5181 19	Stand 2008
MERTEN (System M)	M-Plan	polarweiss (matt)	5181 19	Stand 2008
MERTEN (System M)	M-Star	polarweiss (matt)	5181 19	Stand 2008
MERTEN (System M)	M-Smart	polarweiss (glänzend)	5185 19	Stand 2008
MERTEN (System M)	M-Arc	polarweiss (glänzend)	5185 19	Stand 2008

MERTEN (System M)	M-Plan	polarweiss (glänzend)	5185 19	Stand 2008
MERTEN (System M)	M-Star	polarweiss (glänzend)	5185 19	Stand 2008
MERTEN (System Basis)	M1	polarweiss (glänzend)	5171 19	Stand 2008
Hersteller	Programm	Farbe RAL 9010 *) / (Oberflächenbeschaffenheit)	Art.-Nr. Zwischenrahmen	Bemerkungen
MERTEN (System Basis)	Atelier	polarweiss (glänzend)	5171 19	Stand 2008
MERTEN (System Basis)	1-M	polarweiss (glänzend)	5185 19	Stand 2008 -Neu
MERTEN (System Basis)	Atelier-M	polarweiss (glänzend)	5185 19	Stand 2008 -Neu
MERTEN (System Fläche)	Artec	polarweiss (glänzend)	5160 99	Stand 2008
MERTEN (System Fläche)	Tracent	polarweiss (glänzend)	5160 99	Stand 2008
MERTEN (System Fläche)	Antik	polarweiss (glänzend)	5160 99	Stand 2008
MERTEN	Octocolor	polarweiss (glänzend)	5171 19 + Adapter 5170 99	Stand 2008
PEHA	Standard	reinweiss (glänzend)	80.670.02 ZV	Stand 2008
PEHA	Dialog	reinweiss (glänzend)	95.670.02 ZV	Stand 2008
PEHA	Aura	reinweiss (matt) / Glas	20.670.02 ZV	Stand 2008

HINWEISE: Die meisten Lichtschalterprogramme sind im Farbton "ähnlich RAL 9010" ausgeführt, für den die Schalterhersteller unterschiedliche Bezeichnungen verwenden. Auch farbige oder Glas- und Alu-Rahmen werden mit weißen Wippen oder Steckdosen kombiniert, so daß auch in diese Rahmen Regler mit weißen Deckeln integriert werden können. Die Gehäusedeckel der 50x50-Regler haben das Kantenmaß 50x50 mm. Somit lassen Sie sich unter Verwendung von 50x50mm-Zwischenrahmen nach DIN 49075 in nahezu alle Lichtschalterprogramme integrieren. Die 50x50mm-Zwischenrahmen sind vom Lichtschalterhersteller bzw. vom Großhandel zu bestellen. Die Bestellnummer des zum jeweiligen Schalterprogramm passenden Zwischenrahmens kann man der grau hinterlegten Spalte "Art.-Nr. Zwischenrahmen" entnehmen.

Diese Liste wird regelmäßig um eventuell neue Lichtschalterprogramme ergänzt. / Angaben Programme und Art.-Nr. Schalterhersteller Stand 2008 - ohne Gewähr. Bei Installation in Mehrfachrahmen immer an unterster Stelle montieren !

*) Für geringe Farb- und Oberflächenabweichungen sowie Passgenauigkeit übernehmen wir keine Gewähr ! (Farbabweichung bei Busch-Jaeger Farbe RAL 9016)

**) Zu Busch-Jaeger alpha nea und alpha exclusive: 4 Nasen an Rahmenrückseite entfernen