

Ersatzteile Hauswärmetechnik

Blockstrahler AKO

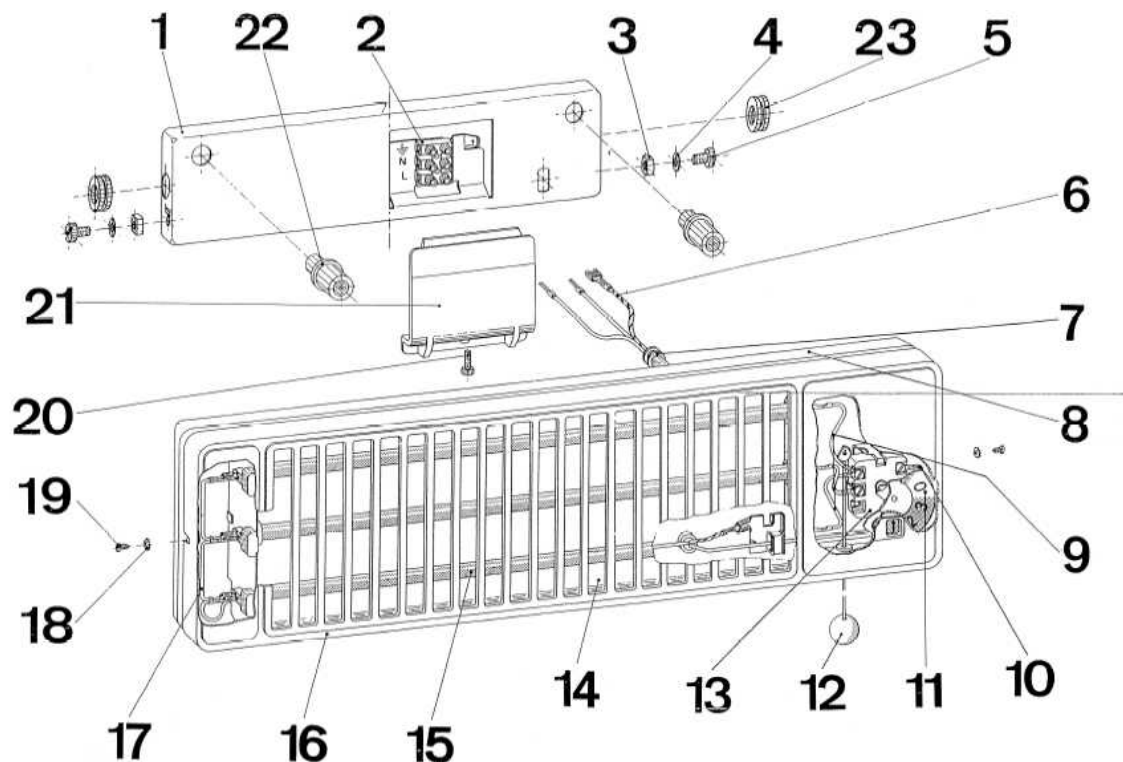
Blockstrahler AKO

Typ bzw. E-Nr. BS 510 S

Fabrikat AKO



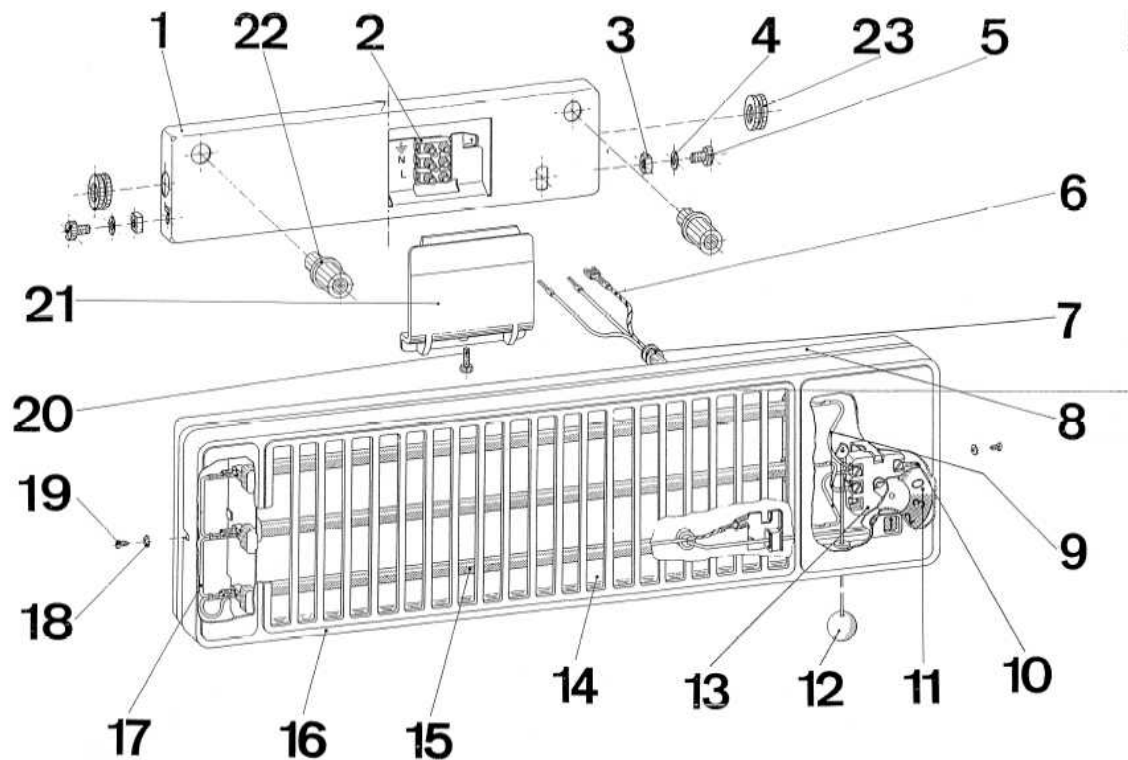
Position	Bezeichnung	Artikelnummer	Kundendienstindex
11	Schaltscheibe 3-stufig	210799	
13	Zugschalter	217402	
15	Ersatzheizstab 600W	105125	
16	Gitter	219661	
21	Abeckung E-Anschluss	209813	
o. Nr.	Beipack	218817	



Blockstrahler AKO
 Typ bzw. E-Nr. BS 510 W
 Fabrikat AKO



Position	Bezeichnung	Artikelnummer	Kundendienstindex
11	Schaltscheibe 3-stufig	210799	
13	Zugschalter	217402	
15	Ersatzheizstab 600W	105125	
16	Gitter weiß	214823	
21	Abeckung E-Anschluss	209813	
o. Nr.	Beipack	218817	

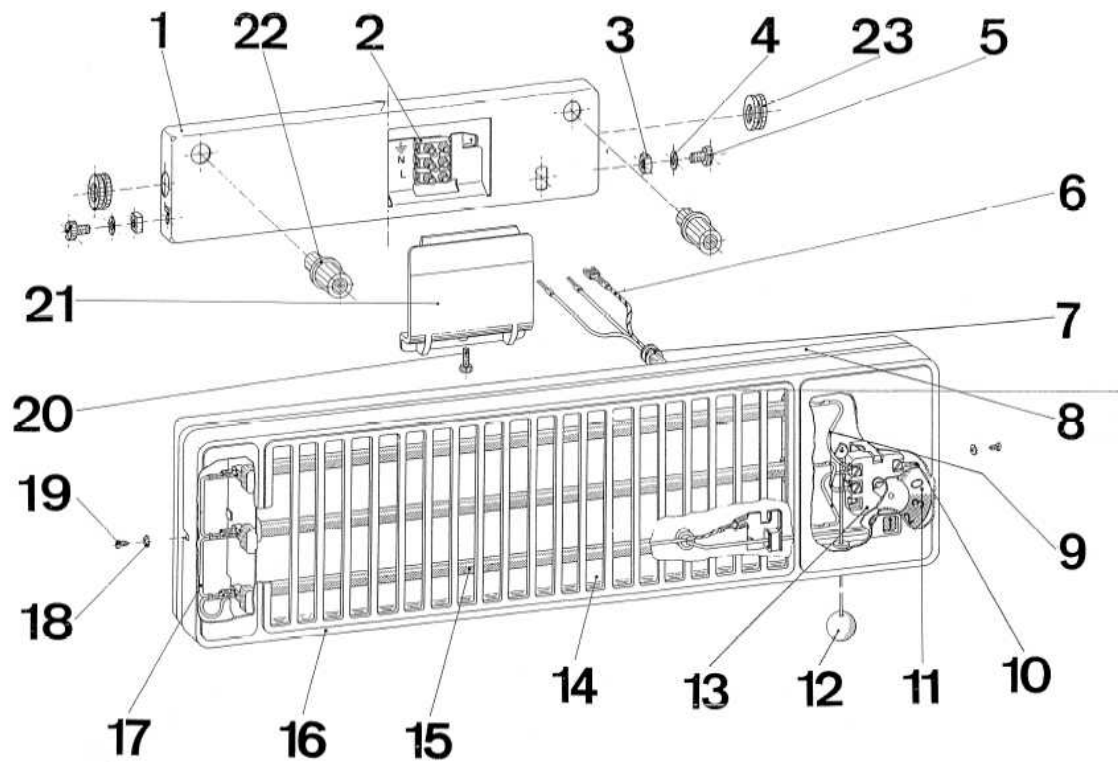


Technische Änderungen und Irrtümer vorbehalten.
 Stand 08/2006

Blockstrahler AKO
Typ bzw. E-Nr. BS 1200
 Fabrikat AKO



Position	Bezeichnung	Artikelnummer	Kundendienstindex
15	Ersatzheizstab 600W	105125	
21	Abeckung E-Anschluss	209813	
o. Nr.	Beipack	218817	

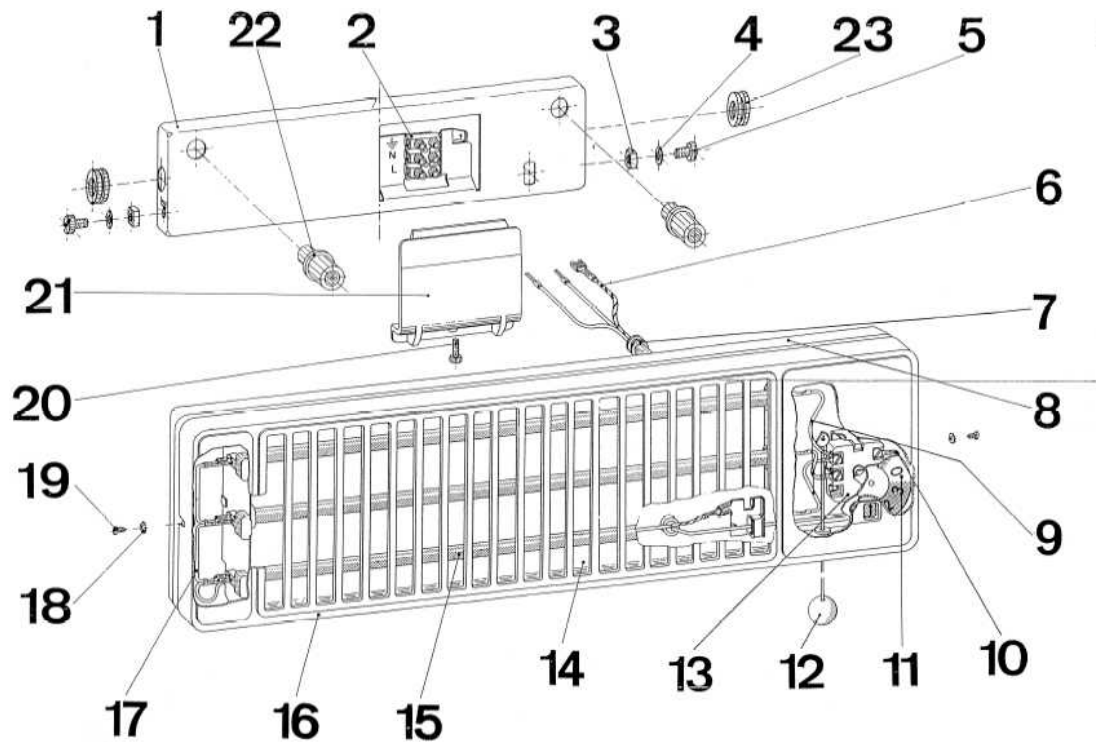


Technische Änderungen und Irrtümer vorbehalten.
 Stand 08/2006

Blockstrahler AKO
 Typ bzw. E-Nr. BS 1800
 Fabrikat AKO



Position	Bezeichnung	Artikelnummer	Kundendienstindex
11	Schaltscheibe 3-stufig	210799	
13	Zugschalter 3-stufig	217402	
15	Ersatzheizstab 600W	105125	
21	Abeckung E-Anschluss	209813	
o. Nr.	Beipack	218817	



Technische Änderungen und Irrtümer vorbehalten.
 Stand 08/2006

Langfeldstrahler AKO

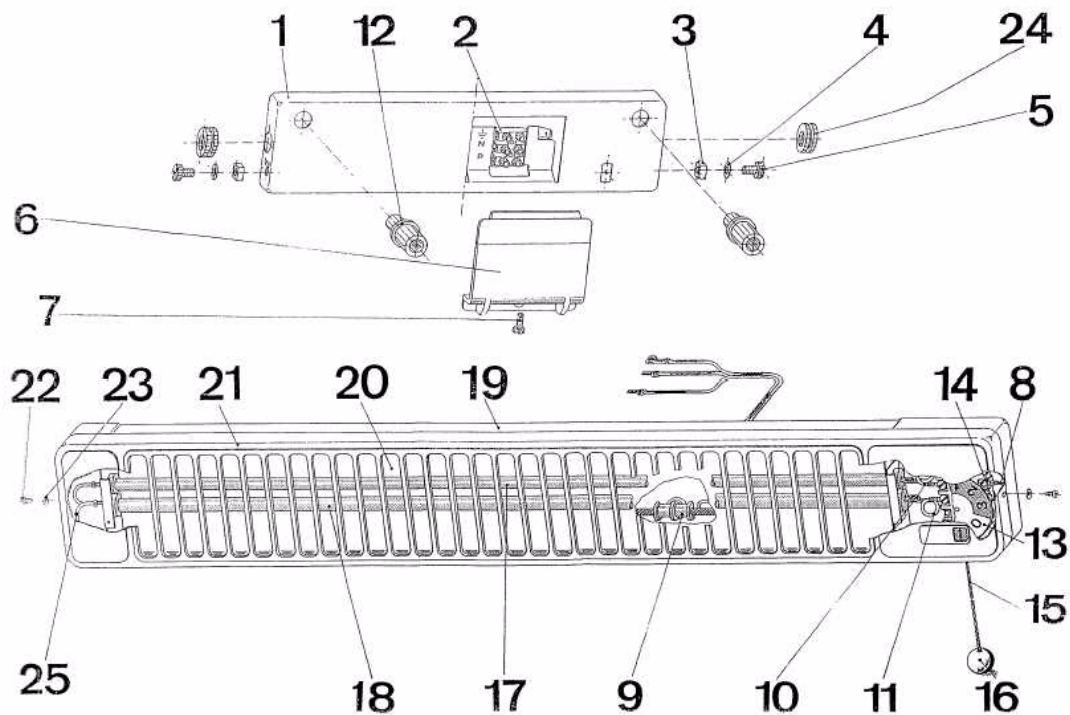
Langfeldstrahler AKO

Typ bzw. E-Nr. BK 2000/1 S

Fabrikat AKO



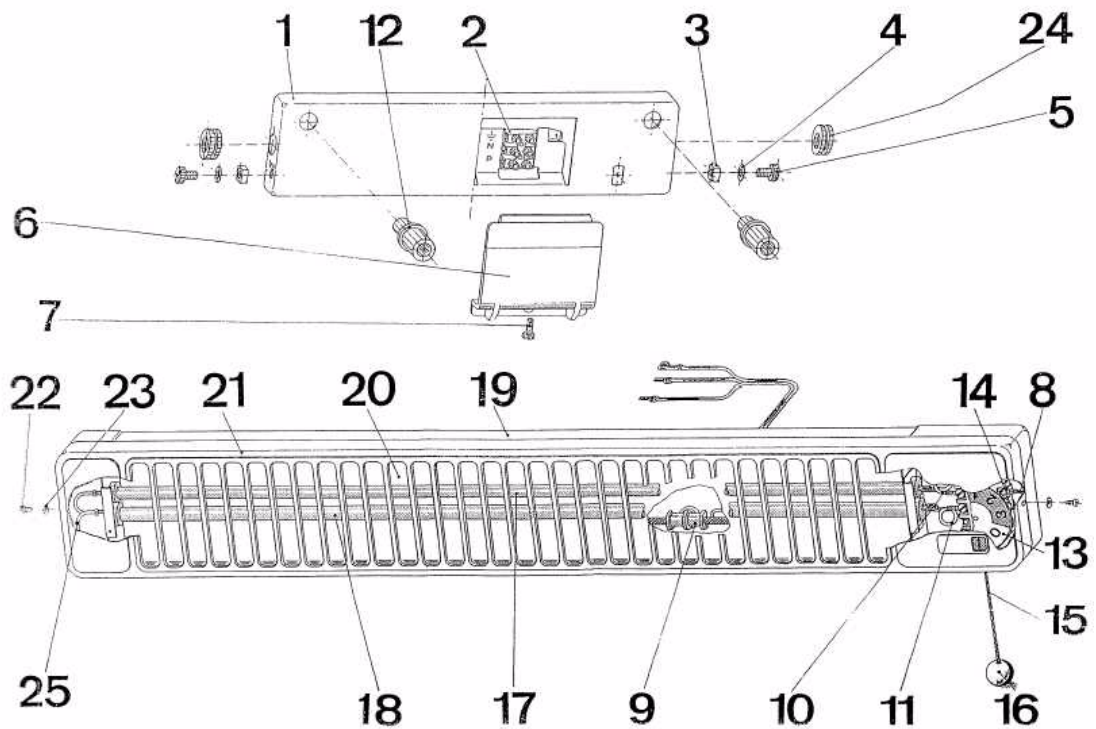
Position	Bezeichnung	Artikelnummer	Kundendienstindex
6	Abdeckung E-Anschluss	209813	
13	Schaltscheibe	214905	
14	Zugschalter	217402	
17	Ersatzheizstab 800 W	105252	
18	Ersatzheizstab 1200 W	105251	
20	Gitter	219151	
o. Nr.	Beipack	218817	



Langfeldstrahler AKO
 Typ bzw. E-Nr. BK 2000/1 W
 Fabrikat AKO



Position	Bezeichnung	Artikelnummer	Kundendienstindex
6	Abdeckung E-Anschluss	209813	
13	Schaltscheibe	214905	
14	Zugschalter	217402	
17	Ersatzheizstab 800 W	105252	
18	Ersatzheizstab 1200 W	105251	
20	Gitter	210953	
o. Nr.	Beipack	218817	



Technische Änderungen und Irrtümer vorbehalten.
 Stand 08/2006

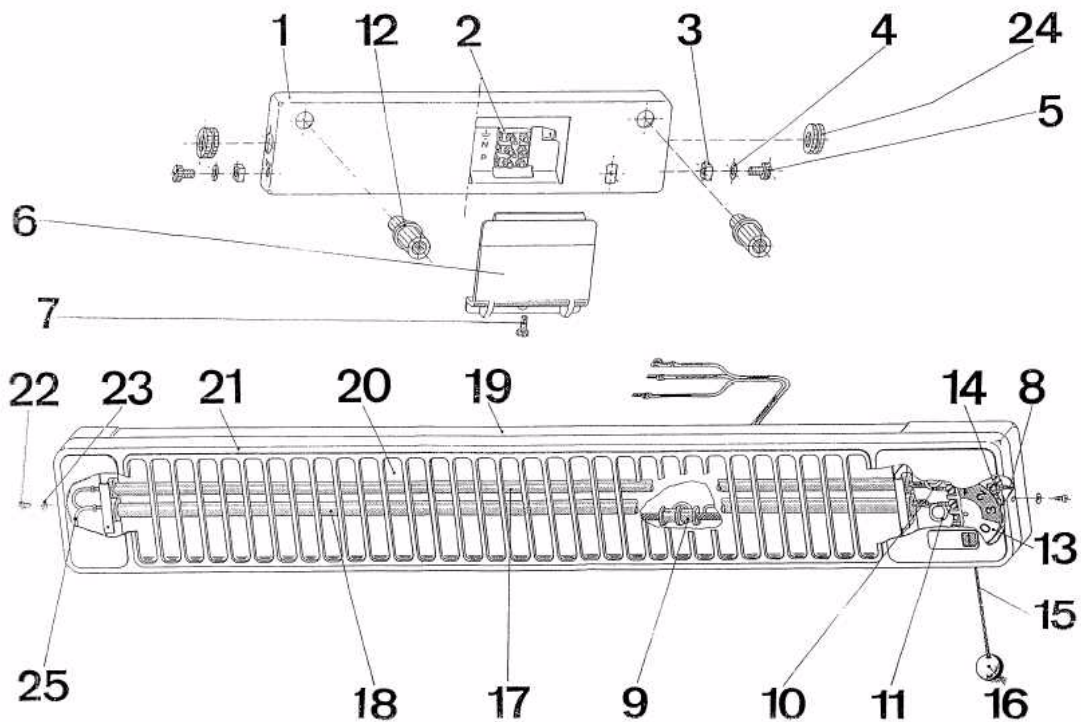
Langfeldstrahler AKO

Typ bzw. E-Nr. BK 1200

Fabrikat AKO



Position	Bezeichnung	Artikelnummer	Kundendienstindex
6	Abdeckung E-Anschluss	209813	
13	Schaltscheibe	210991	
18	Ersatzheizstab 1200 W	105251	
20	Gitter	219151	
o. Nr.	Beipack	218817	



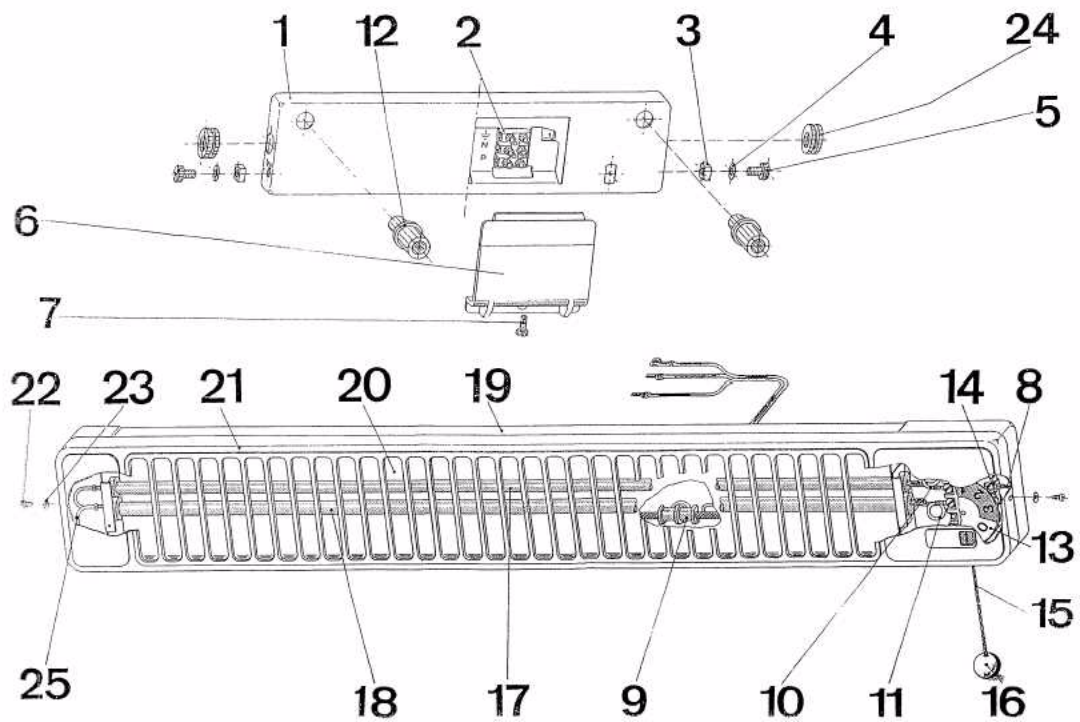
Langfeldstrahler AKO

Typ bzw. E-Nr. BK 1500

Fabrikat AKO



Position	Bezeichnung	Artikelnummer	Kundendienstindex
6	Abdeckung E-Anschluss	209813	
17	Ersatzheizstab 650 W	105019	
18	Ersatzheizstab 850 W	105020	
20	Gitter	219151	
o. Nr.	Beipack	218817	



Technische Änderungen und Irrtümer vorbehalten.
Stand 08/2006

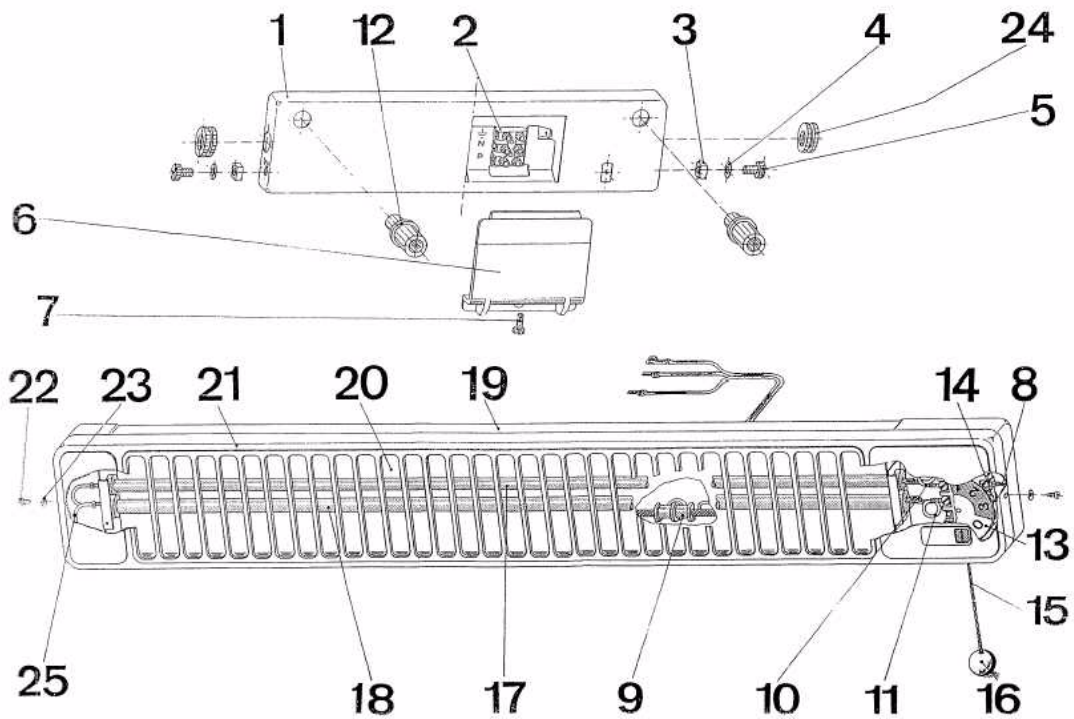
Langfeldstrahler AKO

Typ bzw. E-Nr. BK 1200/1

Fabrikat AKO



Position	Bezeichnung	Artikelnummer	Kundendienstindex
6	Abdeckung E-Anschluss	209813	
13	Schaltscheibe	210991	
18	Ersatzheizstab 1200 W	105250	
20	Gitter	219151	
o. Nr.	Beipack	218817	



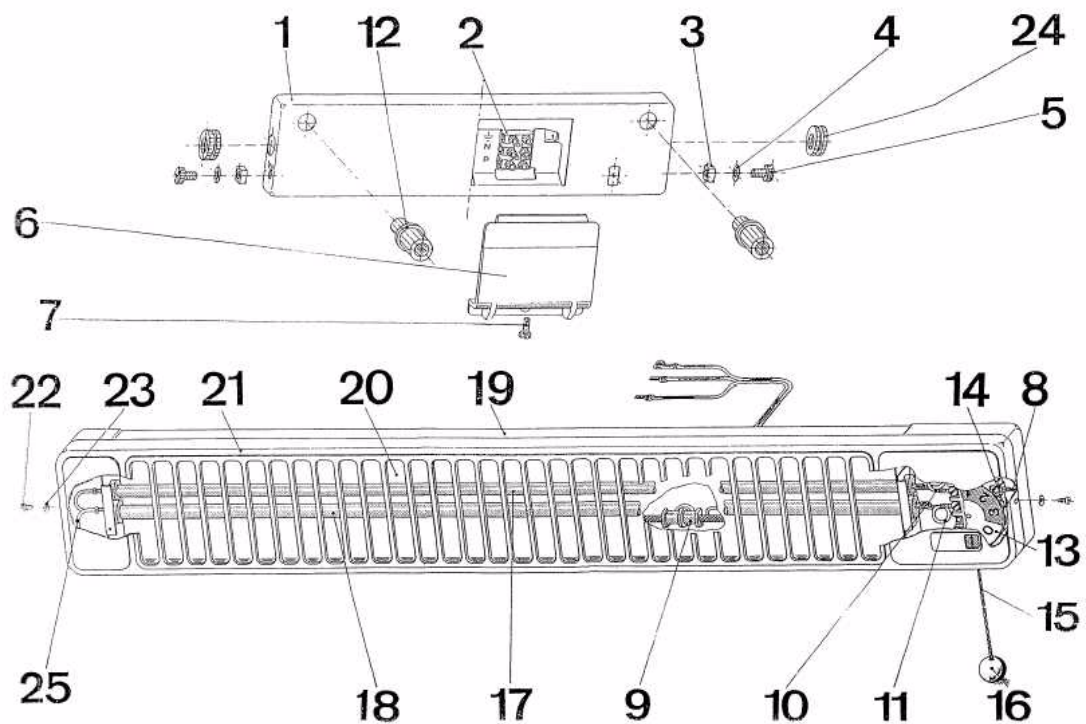
Langfeldstrahler AKO

Typ bzw. E-Nr. BK 1200/2

Fabrikat AKO



Position	Bezeichnung	Artikelnummer	Kundendienstindex
6	Abdeckung E-Anschluss	209813	
13	Schaltplatte	210991	
18	Ersatzheizstab 1200 W	105131	
20	Gitter	219151	
o. Nr.	Beipack	218817	



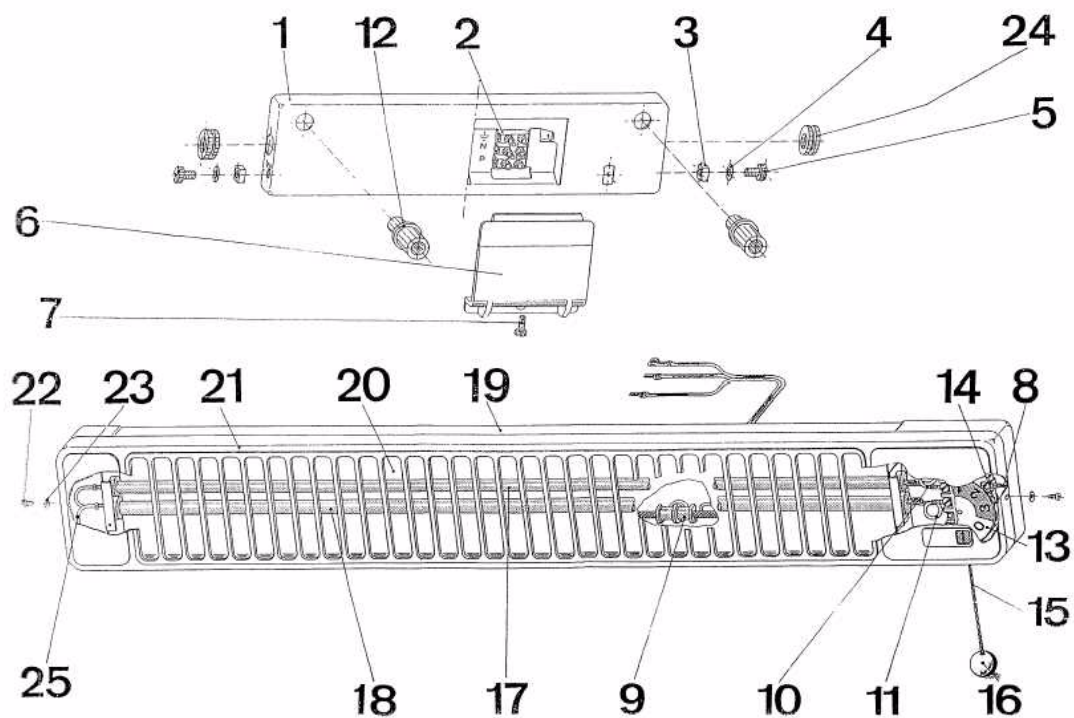
Wickeltischstrahler AKO

Typ bzw. E-Nr. BY 800 S

Fabrikat AKO



Position	Bezeichnung	Artikelnummer	Kundendienstindex
6	Abdeckung	209813	
13	Schaltscheibe	210991	
18	Ersatzheizstab 500W	105260	
o. Nr.	Beipack	218817	



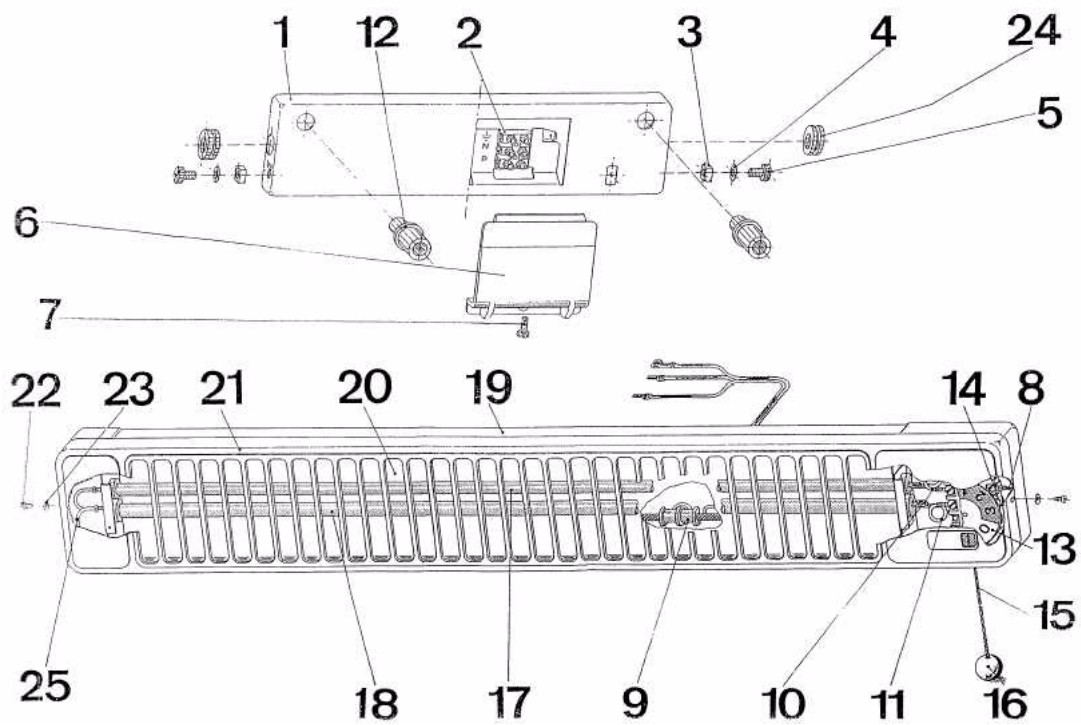
Wickeltischstrahler AKO

Typ bzw. E-Nr. BY 800 W

Fabrikat AKO



Position	Bezeichnung	Artikelnummer	Kundendienstindex
6	Abdeckung	209813	
13	Schaltscheibe	210991	
18	Ersatzheizstab 500W	105260	
o. Nr.	Beipack	218817	



Technische Änderungen und Irrtümer vorbehalten.
Stand 08/2006

Terrassenstrahler AKO

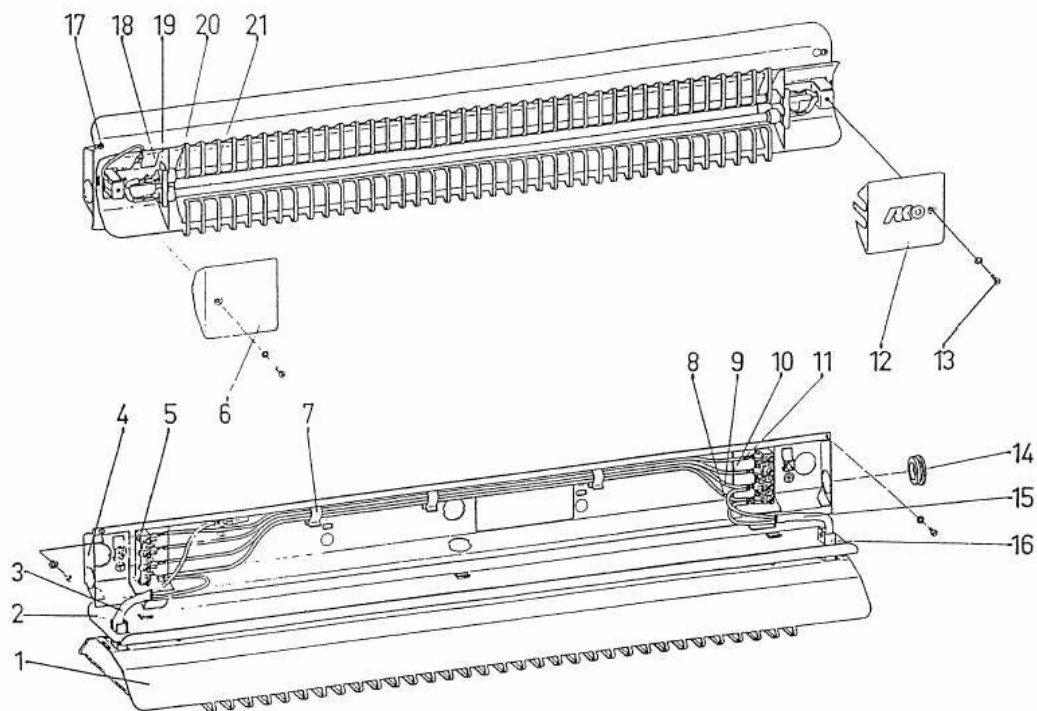
Terrassenstrahler AKO

Typ bzw. E-Nr. UWS 75 RD 1/E

Fabrikat AKO



Position	Bezeichnung	Artikelnummer	Kundendienstindex
21	Quarzheizstab 650 W	105019	



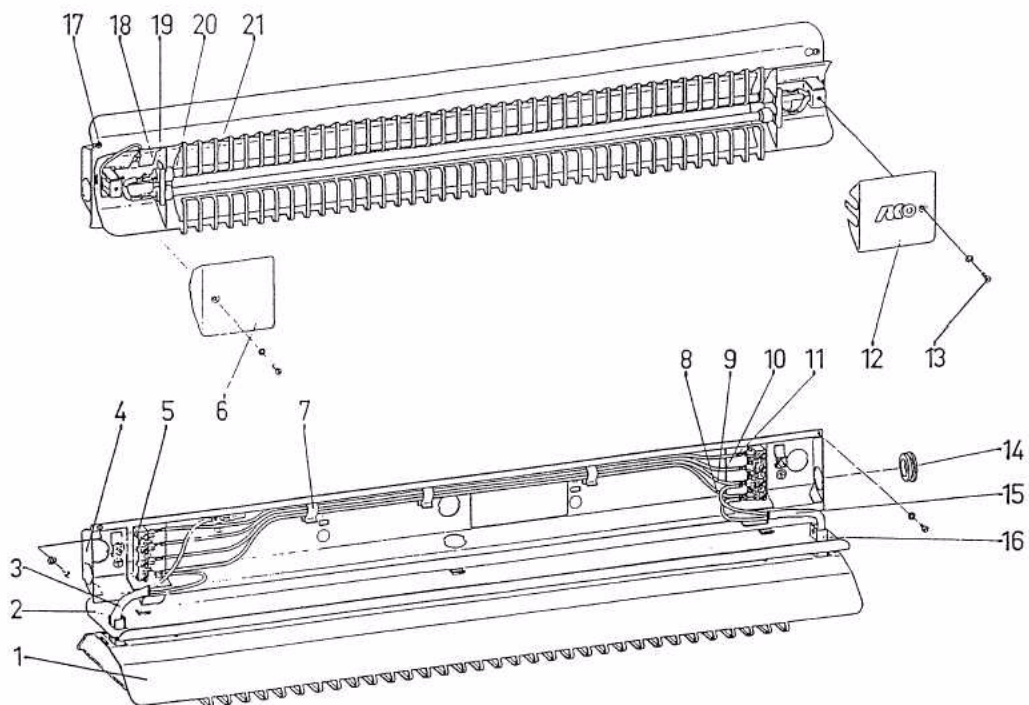
Terrassenstrahler AKO

Typ bzw. E-Nr. UWS 75 RD 1/B

Fabrikat AKO



Position	Bezeichnung	Artikelnummer	Kundendienstindex
21	Quarzheizstab 650 W	105019	



Technische Änderungen und Irrtümer vorbehalten.
Stand 08/2006

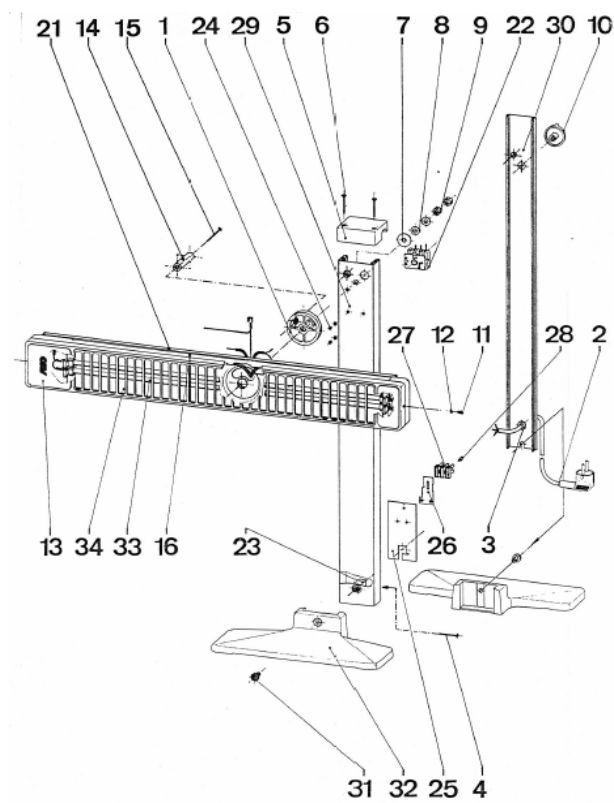
Terrassenstrahler AKO

Typ bzw. E-Nr. UST 74

Fabrikat AKO



Position	Bezeichnung	Artikelnummer	Kundendienstindex
22	Drehschalter	222474	
32	Stativfuß	222571	
33	Quarzheizstab 700 W	105265	



Großflächenstrahler AKO

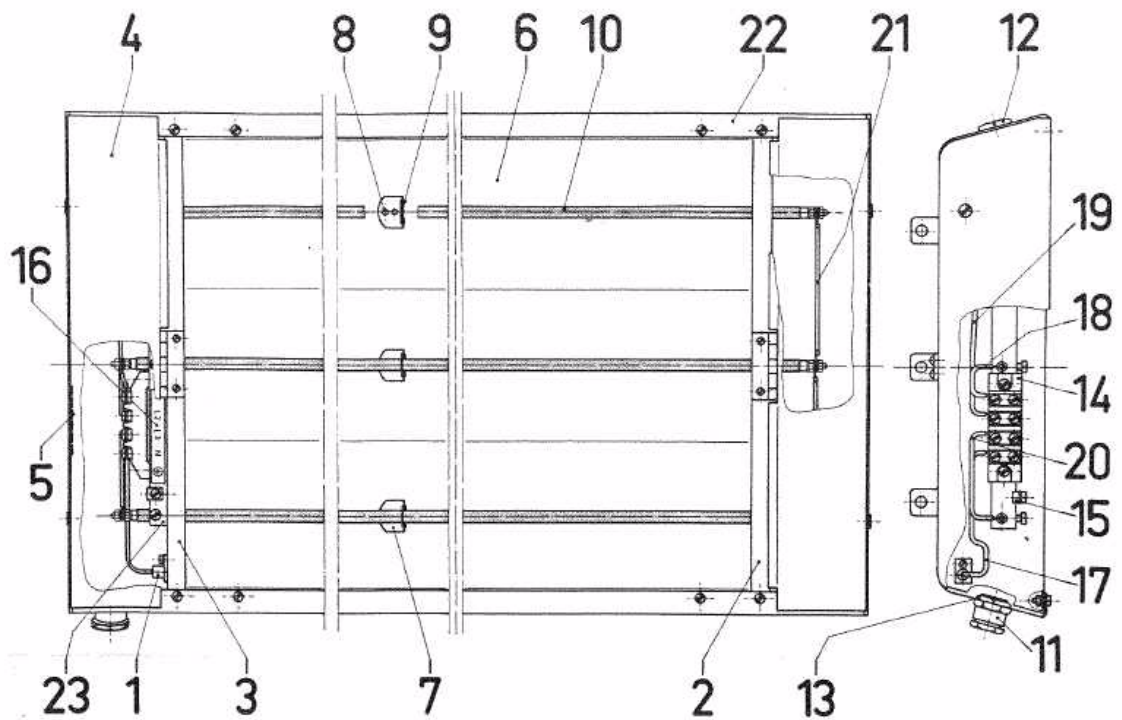
Großflächenstrahler AKO

Typ bzw. E-Nr. GS 165

Fabrikat AKO



Position	Bezeichnung	Artikelnummer	Kundendienstindex
10	Heizkörper	209062	



Technische Änderungen und Irrtümer vorbehalten.
Stand 08/2006

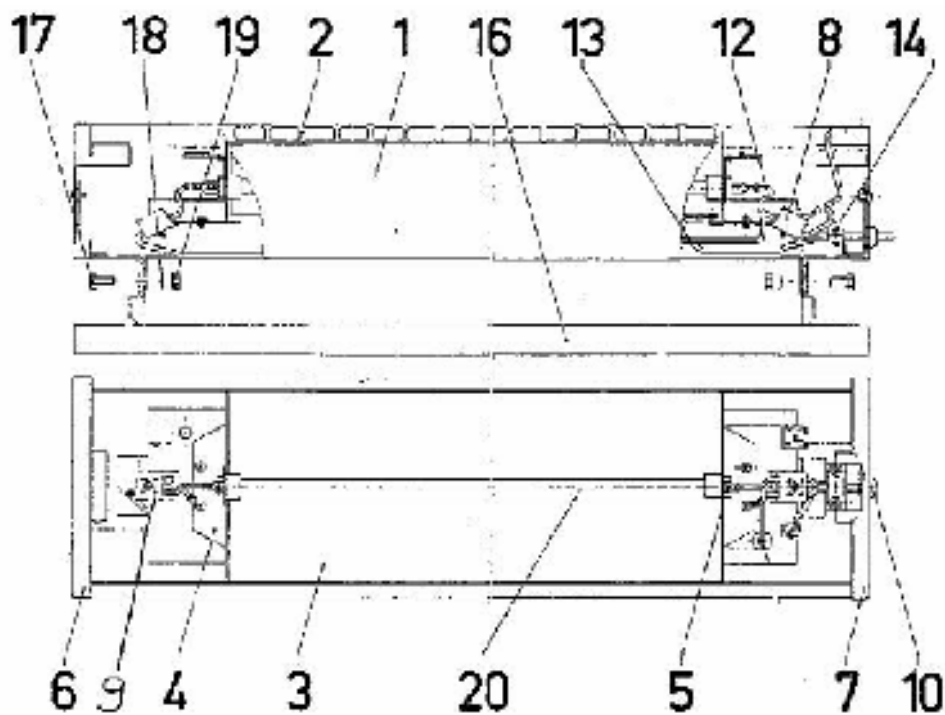
Großflächenstrahler AKO

Typ bzw. E-Nr. RW 120/1

Fabrikat AKO



Position	Bezeichnung	Artikelnummer	Kundendienstindex
20	Quarzheizstab	105002	



Badezimmer-Schnellheizer AKO

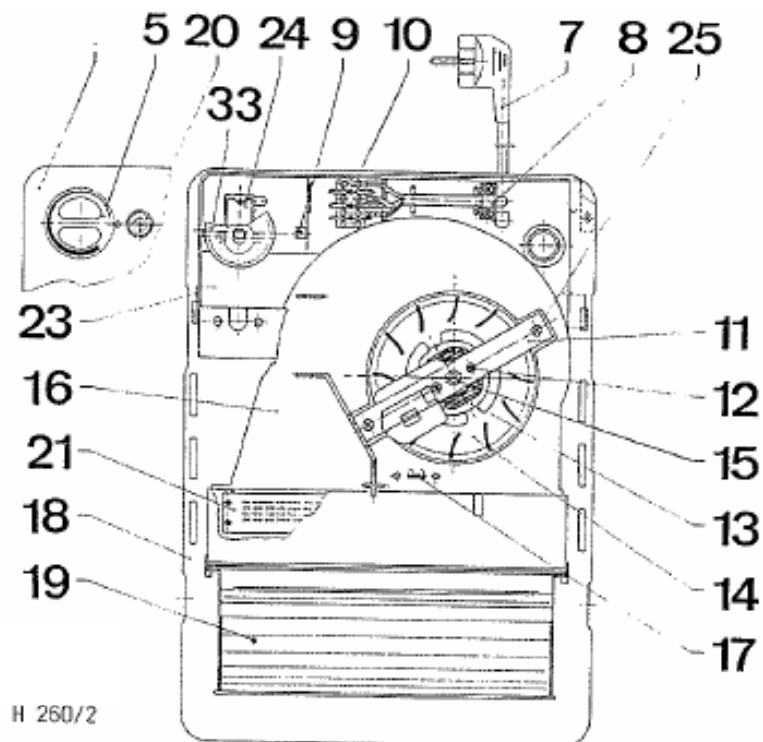
Badezimmer-Schnellheizer AKO

Typ bzw. E-Nr. H 260/1

Fabrikat AKO



Position	Bezeichnung	Artikelnummer	Kundendienstindex
5	Drehknebel bedruckt	212317	
13	Spaltpolmotor	220782	
14	Lüfterwalze	209106	
17	Schutz-Temperaturbegrenzer	219719	
21	Heizlüftereinsatz	210373	
23	Wandbügel	206554	
24	Temperaturregler	206755	
	Gebläseeinheit kpl.	210540	



Technische Änderungen und Irrtümer vorbehalten.
Stand 08/2006

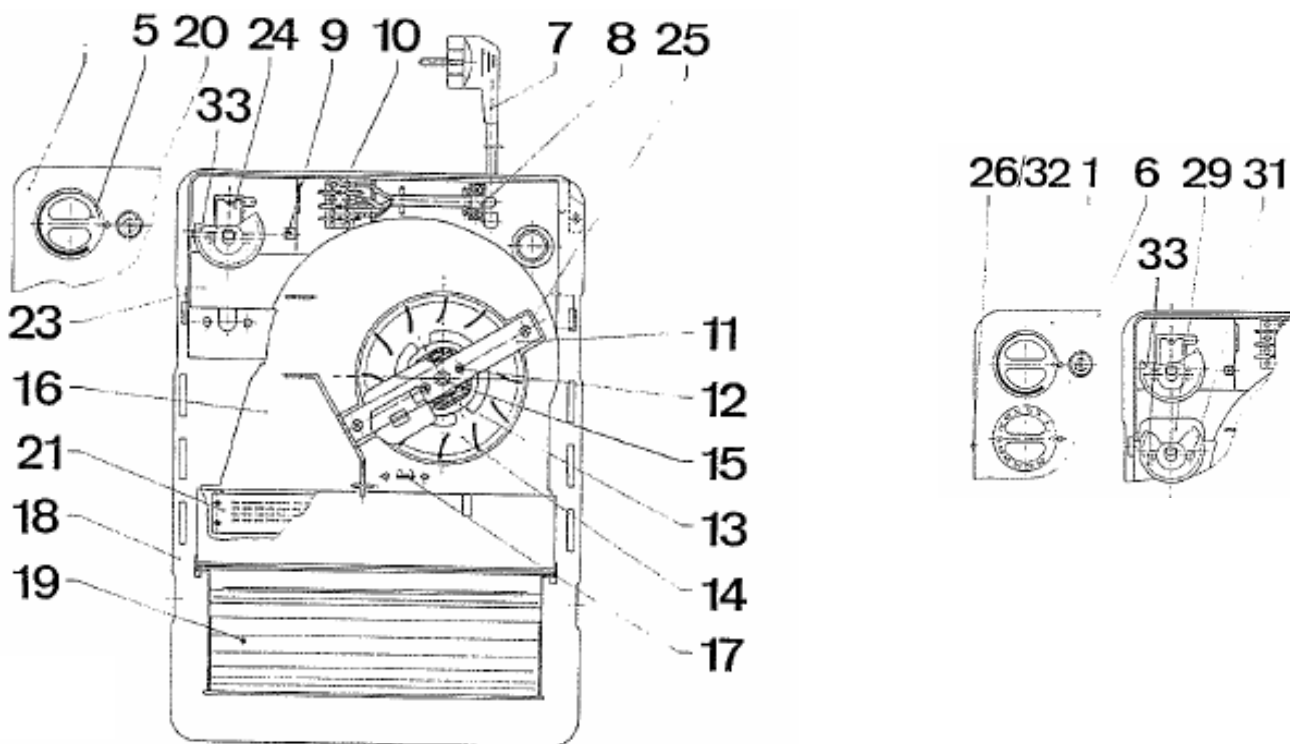
Badezimmer-Schnellheizer AKO

Typ bzw. E-Nr. H 261/1

Fabrikat AKO



Position	Bezeichnung	Artikelnummer	Kundendienstindex
5	Drehknebel bedruckt	212317	
13	Spaltpolmotor	220782	
14	Lüfterwalze	209106	
17	Schutz-Temperaturbegrenzer	219719	
21	Heizlüftereinsatz	210373	
23	Wandbügel	206554	
24	Temperaturregler	206755	
	Gebälseeinheit kpl.	210540	
29	Zeitschalter 60 min	210277	
33	Glocke	211402	



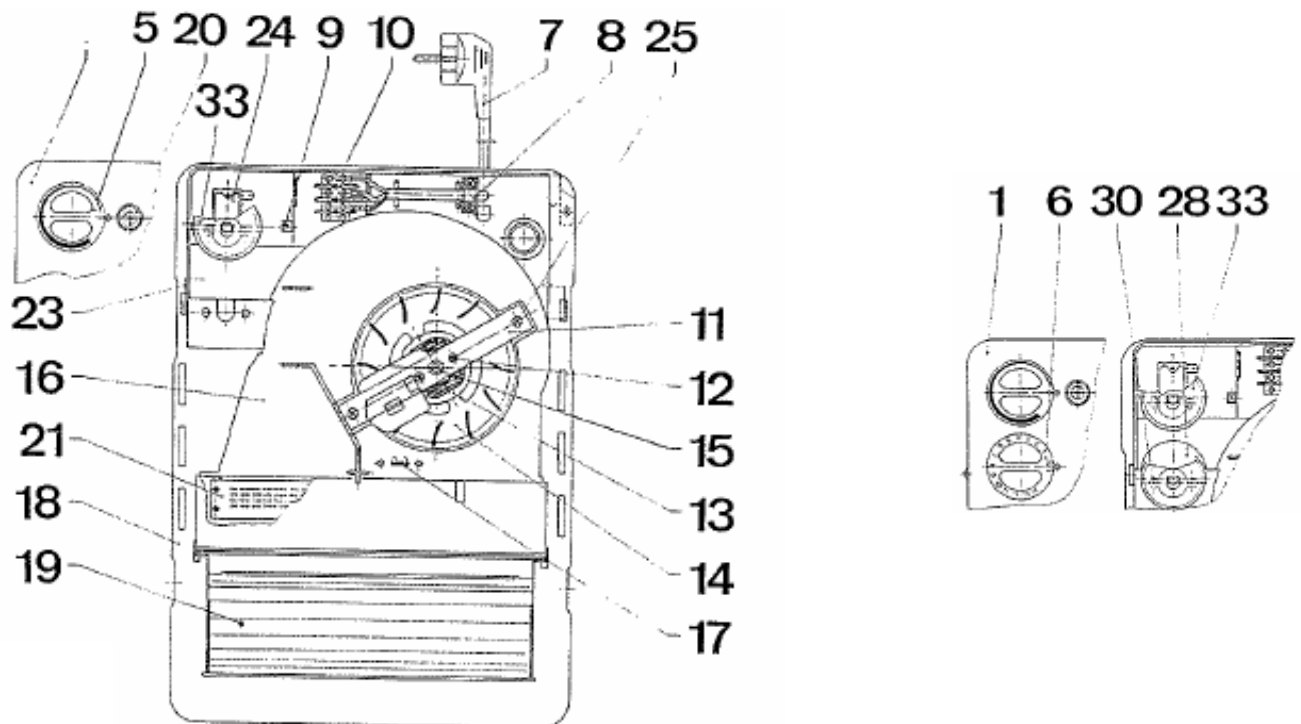
Badezimmer-Schnellheizer AKO

Typ bzw. E-Nr. H 262/1

Fabrikat AKO



Position	Bezeichnung	Artikelnummer	Kundendienstindex
5	Drehknebel bedruckt	212317	
13	Spaltpolmotor	220782	
14	Lüfterwalze	209106	
17	Schutz-Temperaturbegrenzer	219719	
21	Heizlüftereinsatz	210373	
23	Wandbügel	206554	
24	Temperaturregler	206755	
	Gebälseeinheit kpl.	210540	
33	Glocke	211402	



Technische Änderungen und Irrtümer vorbehalten.
Stand 08/2006

Wärmewellenheizgerät AKO

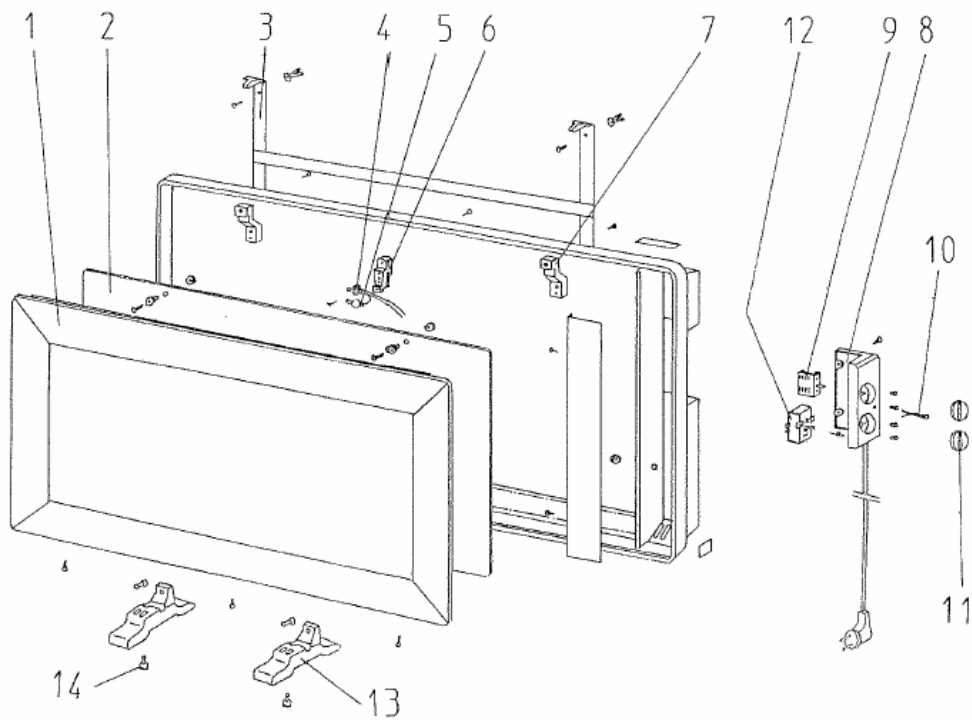
Wärmewellenheizgerät AKO

Typ bzw. E-Nr. WW 100

Fabrikat AKO



Position	Bezeichnung	Artikelnummer	Kundendienstindex
1	Gitterfenster	223113	
2	Strahlerplatte grau 1000 W	223117	
3	Wandhalterung	223118	
4	Überhitzungsschutz 105°	453320.35.41	
5	Temperaturschalter 55°	453320.35.46	
7	Halter Strahlerplatte	223121	
12	Bimetall Thermostat	223126	
13	Halter Laufräder s. 150608	223127	
15	Laufrollen (4 Stück)	223135	



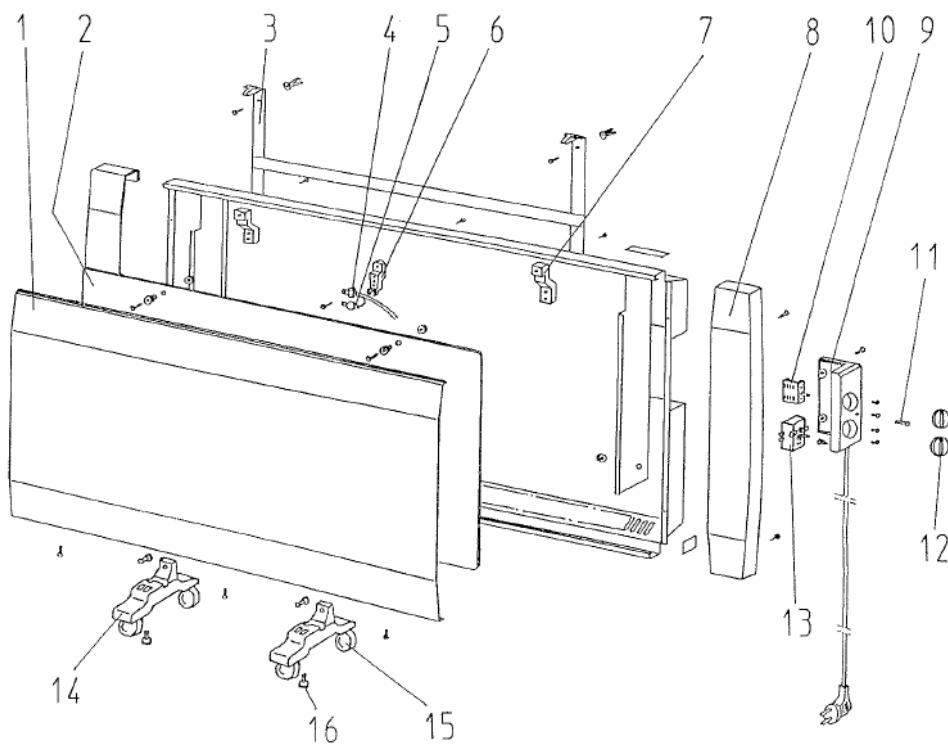
Wärmewellenheizgerät AKO

Typ bzw. E-Nr. WW 200

Fabrikat AKO



Position	Bezeichnung	Artikelnummer	Kundendienstindex
1	Gitterfenster	223113	
2	Strahlerplatte grau 1000 W	223117	
3	Wandhalterung	223118	
4	Überhitzungsschutz 120°	453320.35.43	
5	Temperaturschalter 55°	453320.35.46	
7	Halter Strahlerplatte	223121	
12	Bimetall Thermostat	223126	
13	Halter Laufräder s. 150608	223127	
15	Laufrollen (4 Stück)	223135	



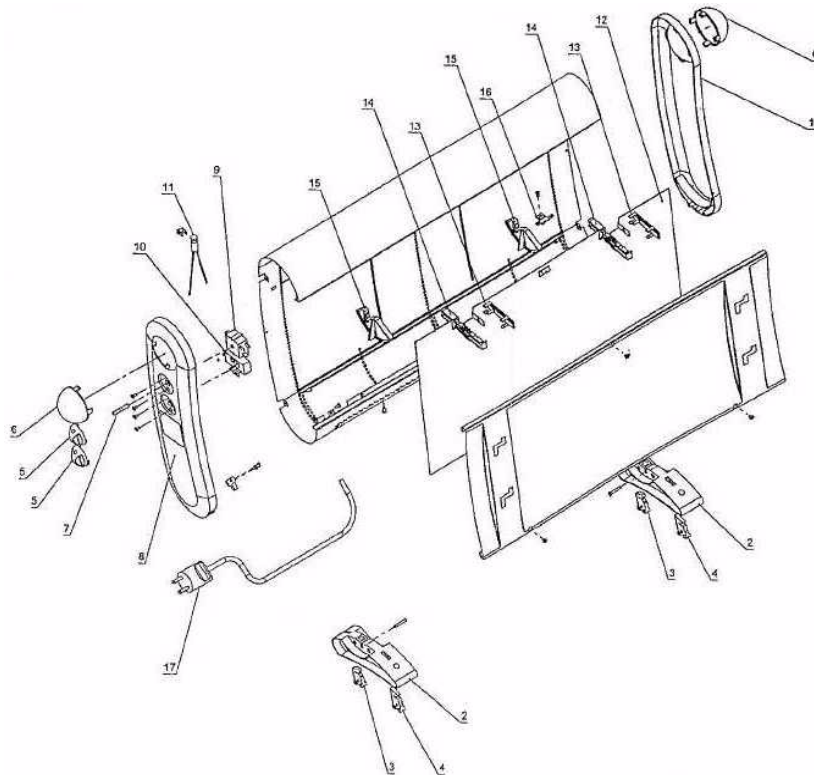
Wärmewellenheizgerät AKO

Typ bzw. E-Nr. WW 120 K

Fabrikat AKO



Position	Bezeichnung	Artikelnummer	Kundendienstindex
2	Fuß / Wandhalterung	221834	
5	Knopf	221840	
6	Griff	221841	
7	Welle	221843	
9	Schalter	222042	
10	Raumthermostat	222043	
12	Heizplatte	223247	
16	Überhitzungsschutz 130°C	223314	



Technische Änderungen und Irrtümer vorbehalten.
Stand 08/2006

Wandkonvektoren AKO

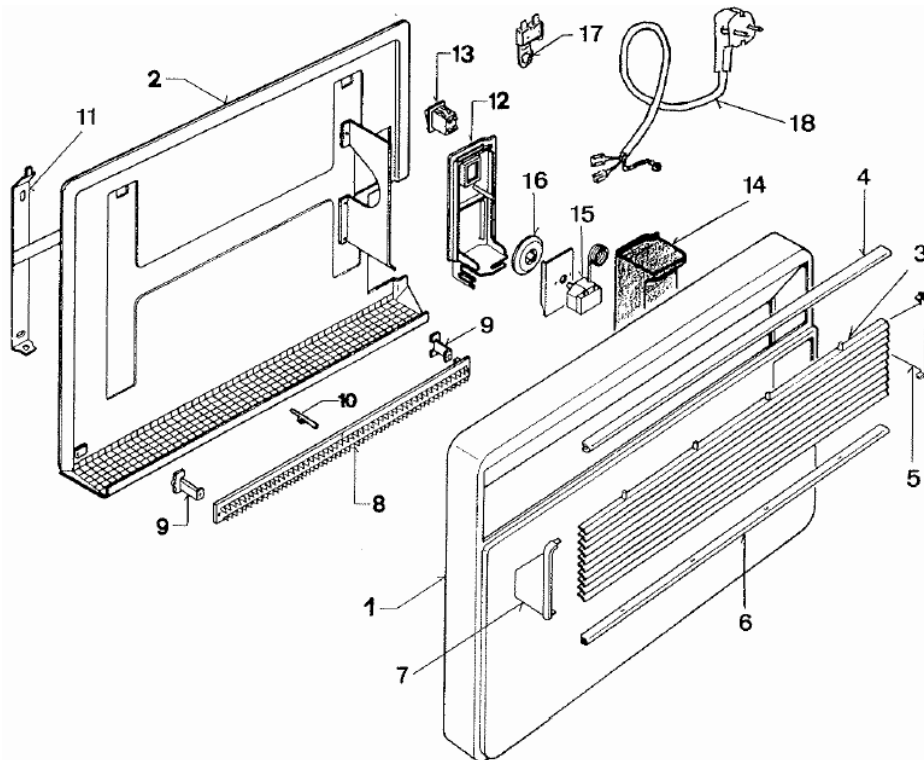
Wandkonvektoren AKO

Typ bzw. E-Nr. WK 101

Fabrikat AKO



Position	Bezeichnung	Artikelnummer	Kundendienstindex
15	Thermostat	217548	
17	Übertemperaturschutz	220561	



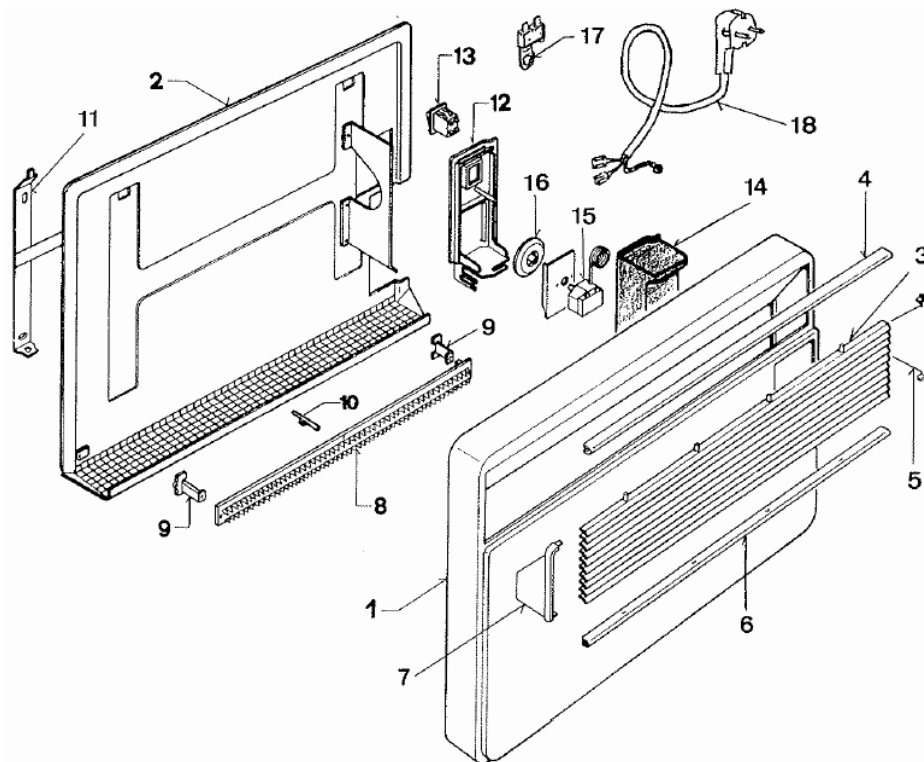
Wandkonvektoren AKO

Typ bzw. E-Nr. WK 151

Fabrikat AKO



Position	Bezeichnung	Artikelnummer	Kundendienstindex
15	Thermostat	217548	
17	Übertemperaturschutz	220561	



Technische Änderungen und Irrtümer vorbehalten.
Stand 08/2006

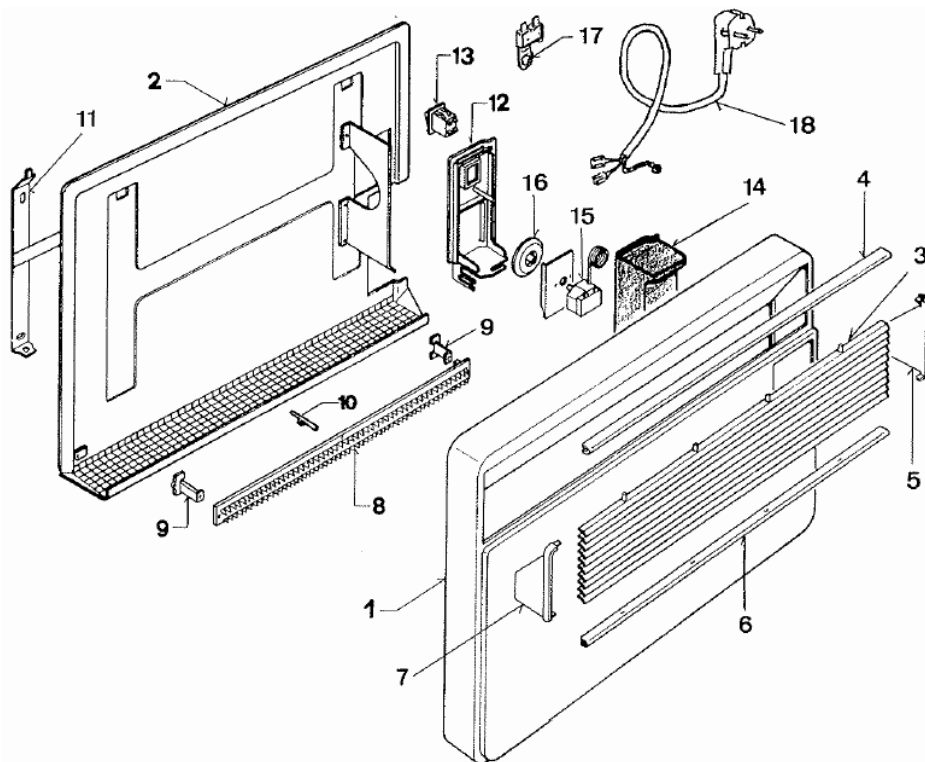
Wandkonvektoren AKO

Typ bzw. E-Nr. WK 201

Fabrikat AKO



Position	Bezeichnung	Artikelnummer	Kundendienstindex
15	Thermostat	217548	
17	Übertemperaturschutz	220561	



Standkonvektoren AKO

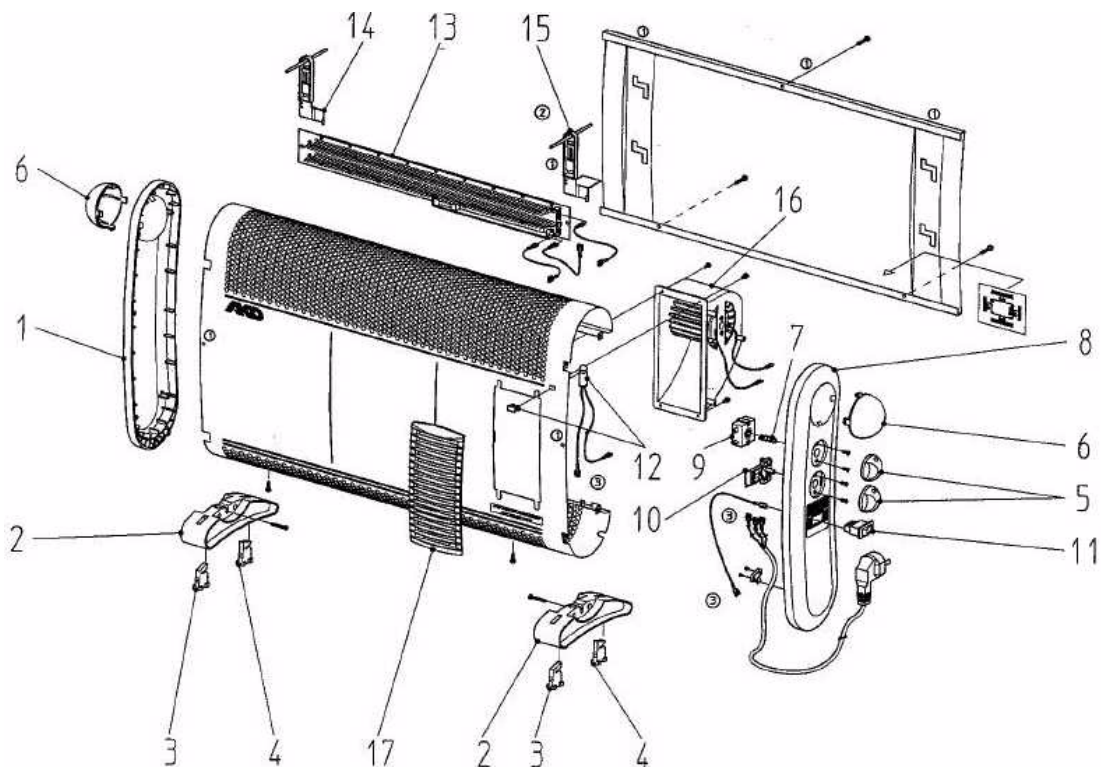
Standkonvektoren AKO

Typ bzw. E-Nr. K 820

Fabrikat AKO



Position	Bezeichnung	Artikelnummer	Kundendienstindex
2	Fuß / Wandhalter	221834	
5	Knopf	221840	
6	Griff	221841	
7	Welle	221843	
9	Schalter	222042	
10	Raumthermostat	222043	
11	Schalter für Gebläse	222051	
13	Heizelement	222033	



Technische Änderungen und Irrtümer vorbehalten.
Stand 08/2006

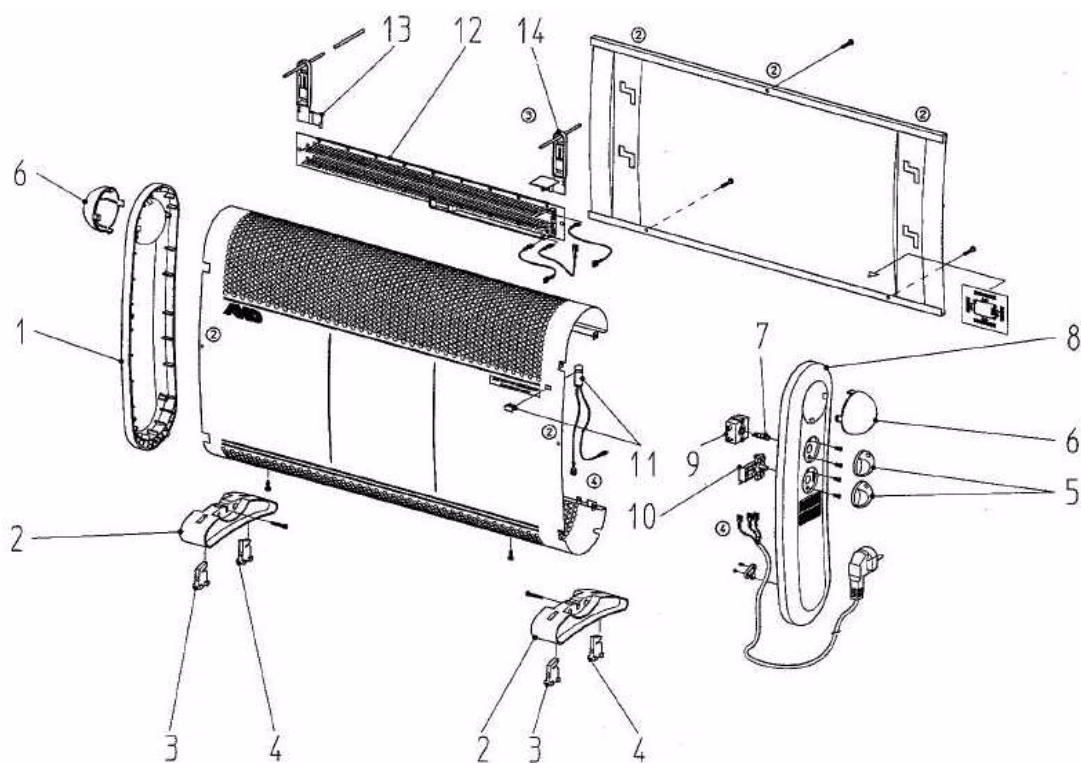
Standkonvektoren AKO

Typ bzw. E-Nr. K 810

Fabrikat AKO



Position	Bezeichnung	Artikelnummer	Kundendienstindex
2	Fuß / Wandhalter	221834	
5	Knopf	221840	
6	Griff	221841	
7	Welle	221843	
9	Schalter	222042	
10	Raumthermostat	222043	
11	Schalter für Gebläse	222051	
12	Heizelement	222033	



Kochplatten AKO

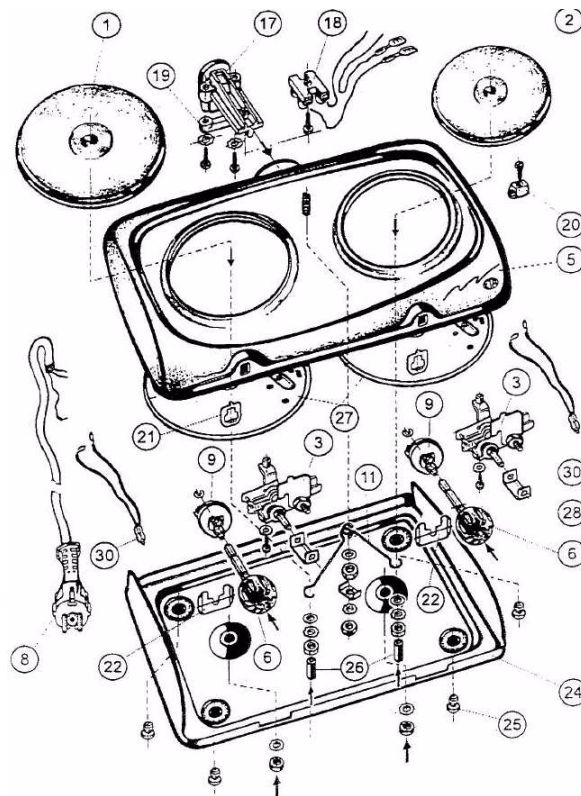
Kochplatten AKO

Typ bzw. E-Nr. KP 525

Fabrikat AKO



Position	Bezeichnung	Artikelnummer	Kundendienstindex
3	Thermostat	453320.35.49	
6	Reglerknopf	453320.35.47	
9	Signalleuchte	453320.35.48	

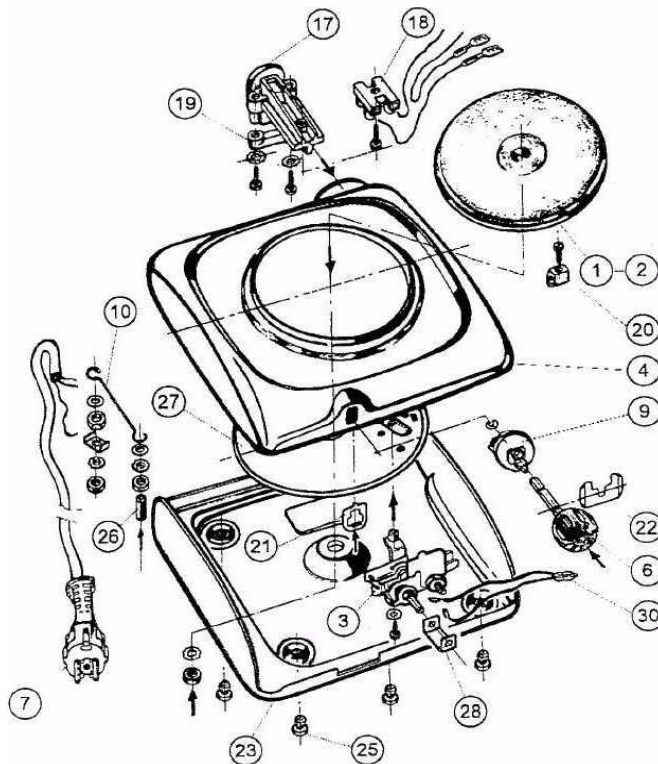


Technische Änderungen und Irrtümer vorbehalten.
Stand 08/2006

Kochplatten AKO
 Typ bzw. E-Nr. KP 515
 Fabrikat AKO



Position	Bezeichnung	Artikelnummer	Kundendienstindex
3	Thermostat	453320.35.49	
6	Reglerknopf	453320.35.47	
9	Signalleuchte	453320.35.48	



Technische Änderungen und Irrtümer vorbehalten.
 Stand 08/2006