


Montage- und Gebrauchsanweisung

1. Wichtige Hinweise

- Bewahren Sie die Anweisung sorgfältig auf und geben Sie diese gegebenenfalls an Nachbesitzer weiter.
- Reparaturen und Eingriffe in das Gerät dürfen nur von einem Fachmann ausgeführt werden.
- Im Fehlerfall Gerät vom Netz trennen (Zugschnur auf 0-Stellung betätigen oder Sicherung ausschalten).
- Gerät nicht in unmittelbarer Nähe von Badewanne, Dusche, Wasch- oder Schwimmbecken benutzen.
- Heizgerät nicht abdecken- Brandgefahr!  Mindestabstände einhalten. Vorsicht bei der Anbringung in der Nähe von Vorhängen und brennbaren Gegenständen.
- Heizgerät nicht durch Kinder oder andere Personen betreiben, die nicht in der Lage sind, das Gerät sicher zu benutzen. Sicherstellen, dass Kinder nicht am Gerät spielen.
- In Räumen, in denen feuergefährliche Stoffe verwendet werden (z.B. Lösungsmittel etc.), darf das Heizgerät nicht betrieben werden.
- Die Anschlussleitung darf nicht über das heiße Gerät gelegt werden.
- Holzdecken und Holzwände können durch die Wärmeabgabe des Gerätes nachdunkeln.
- Kleinkinder oder gebrechliche Personen, die nicht in der Lage sind, den Strahlungsbereich zu verlassen dürfen nicht unbeaufsichtigt sein, wenn das Heizgerät in Betrieb ist.

2. Technische Gerätebeschreibung

Typ	BK	BS
Nennspannung	230V~ 1/N/PE	
Leistung	Siehe Abschnitt "Betrieb"	
Schutzklasse	I, mit Schutzleiter	
Schutzgrad	IP X4, spritzwassergeschützt	
Abmessungen B x H x T	750 x 90 x 110 mm	510 x 140 x 115 mm
Gewicht	2,0 kg	1,8 kg

3. Montage, Mindestabstände

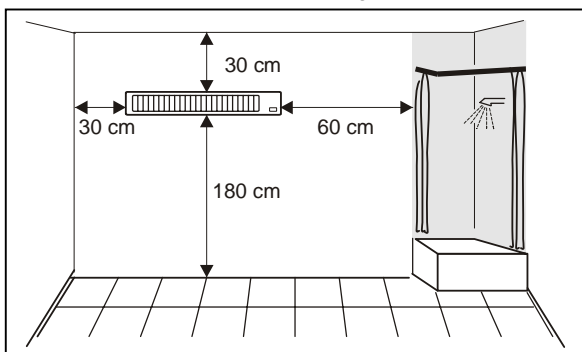
Das Heizgerät muss horizontal ausgerichtet an einer senkrechten Wand, wie im Bild dargestellt, installiert werden. Die Mindestmontagehöhe beträgt 1,8 Meter.

Die in der Montageskizze angegebenen Mindestabstände sind unbedingt einzuhalten. Ferner ist an der Gerätevorderseite ein Abstand von mindestens 650 mm einzuhalten.

Deckenmontage ist nicht zulässig!

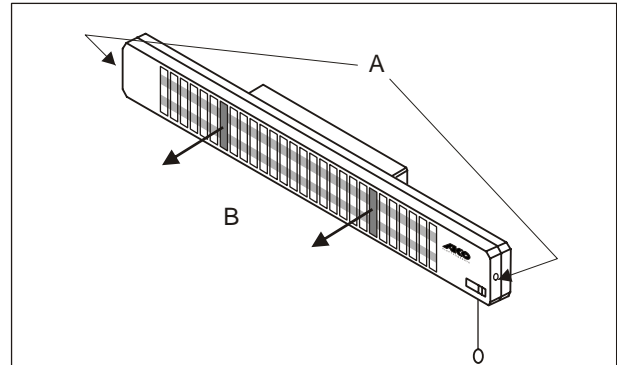
Das Gerät ist so zu installieren, dass es nicht von einer sich in der Badewanne oder unter der Dusche befindlichen Person berührt werden kann.

Die Netzanschlussdose muss nach der Montage zugänglich sein. Vorsicht vor brennbaren Gegenständen!



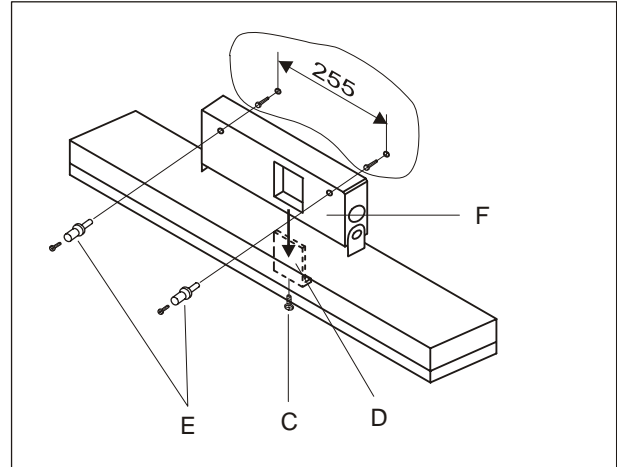
BK 1200/1, BK 2000/1 BS 510/1, BS 1200/1, BS 1800

Frontgitterschrauben (A) lösen und Frontgitter abnehmen. Transportsicherungen (B) für Heizstäbe entfernen. Frontgitter wieder anbringen.



Wandmontage

- Schraube (C) für Klemmenabdeckung lösen und Klemmenabdeckung (D) abnehmen.
- Strahler nach vorn klappen.
- Bohrlöcher anzeichnen, bohren und dübeln.
- Distanzstücke (E) in die Öffnungen des Wandhalters (F) einsetzen.
- Befestigungsschrauben in die Distanzstücke einführen und Wandhalter festschrauben.



4. Elektrischer Anschluss

Prüfen, ob die Netzspannung mit der auf dem Typschild angegebenen Spannung übereinstimmt.

Die aktuellen Vorschriften nach VDE 0100-Teil 701 müssen unbedingt beachtet werden. Heizgerät erden!

In die festverlegte elektrische Installation ist eine Trennvorrichtung vorzusehen mit mindestens 3 mm Kontaktöffnung an jedem Pol (z.B. Sicherungsautomat).

5. Betrieb

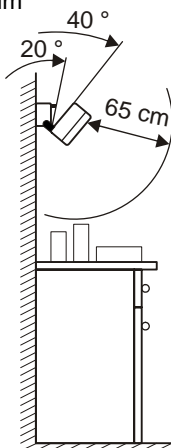
Das Heizgerät erwärmt die angestrahlten Gegenstände oder Personen ohne dabei die Raumluft direkt zu erwärmen. Der Schwenkbereich des Heizgerätes kann um maximal 20° verstellt werden.

Achtung! Nur im abgekühlten Zustand Schwenkbereich einstellen.

Verbrennungsgefahr!

Durch ein- oder mehrmaliges Ziehen gewünschte Heizstufe einstellen. Die eingestellte Heizstufe kann an der Anzeige abgelesen werden.

In Position 0 ist das Heizgerät ausgeschaltet.



Typ	Anzeige 0	Anzeige 1	Anzeige 2	Anzeige 3
BK 1200/1	Aus	1200 Watt	-	-
BK 2000/1	Aus	800 Watt	1200 Watt	2000 Watt
BS 510/1	Aus	600 Watt	1200 Watt	1800 Watt
BS 1200/1	Aus	600 Watt	1200 Watt	-
BS 1800	Aus	600 Watt	1200 Watt	1800 Watt

6. Störungen

Bei Störungen wenden Sie sich bitte an Ihren Elektro-Fachhändler. Gegebenenfalls können Sie sich auch an die Servicehotline der Glen Dimplex Deutschland GmbH wenden.

Fon: +49 (0) 9221 709-564

Fax: +49 (0) 9221 709 589

Für die Auftragsbearbeitung werden der Gerätetyp, die E-Nummer und FD-Zahl des Gerätes benötigt. Diese Angaben finden Sie auf dem Typschild.

7. Reinigung

Zur Reinigung muss das Gerät ausgeschaltet und abgekühlt sein. Die Außenseite kann durch Abwischen mit einem weichen, feuchten Lappen gereinigt werden. Zur Reinigung keine Scheuermittel oder Möbelpolituren verwenden, da diese die Oberfläche beschädigen können.

Staubansammlungen im Gerät können am besten mit einem Pinsel mit weichen, langen Borsten entfernt werden.

8. Garantie

Für dieses Produkt übernehmen wir 2 Jahre Garantie gemäß unseren Garantiebedingungen.

Entsorgungshinweis

Das Gerät nicht im allgemeinen Hausmüll entsorgen sondern einer örtlichen Entsorgungsstelle zuführen.



Glen Dimplex Deutschland GmbH
 Am Goldenen Feld 18
 D-95326 Kulmbach
www.glendimplex.de
kundendienst.hauswaerme@glendimplex.de

09/06/A