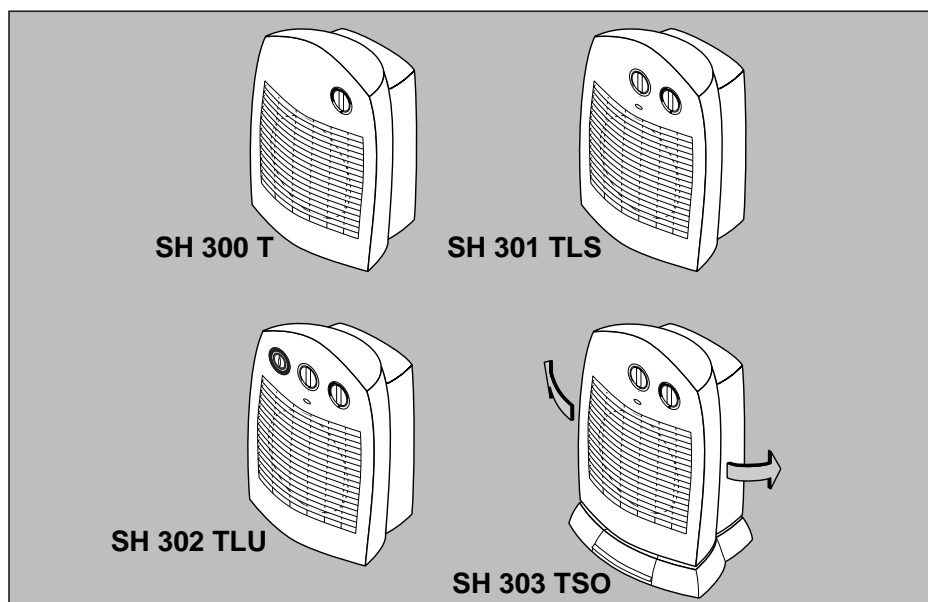


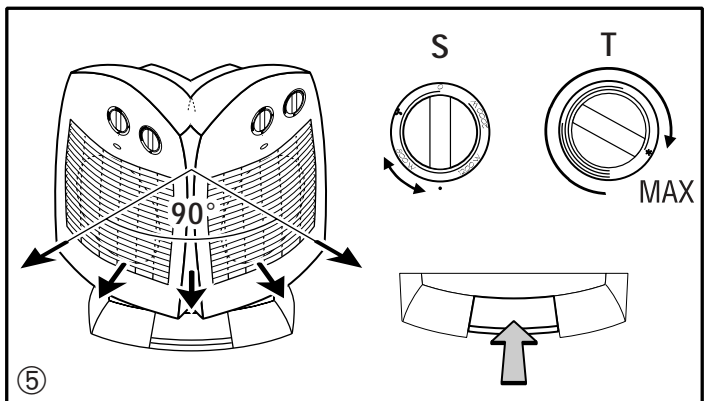
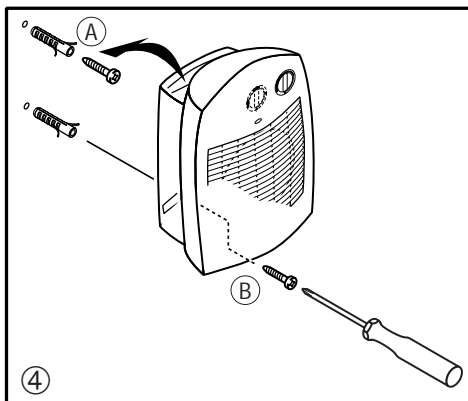
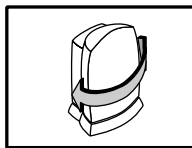
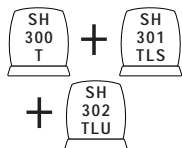
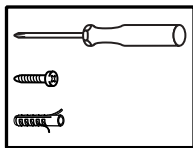
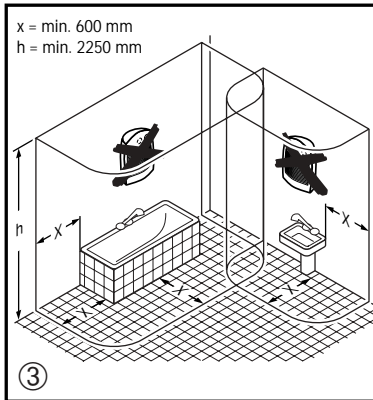
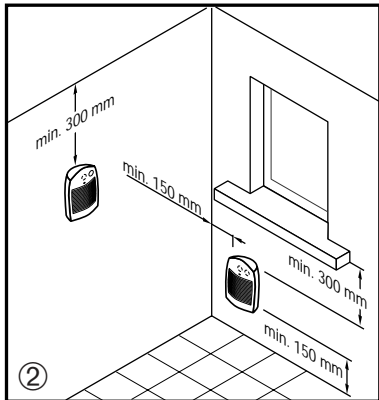
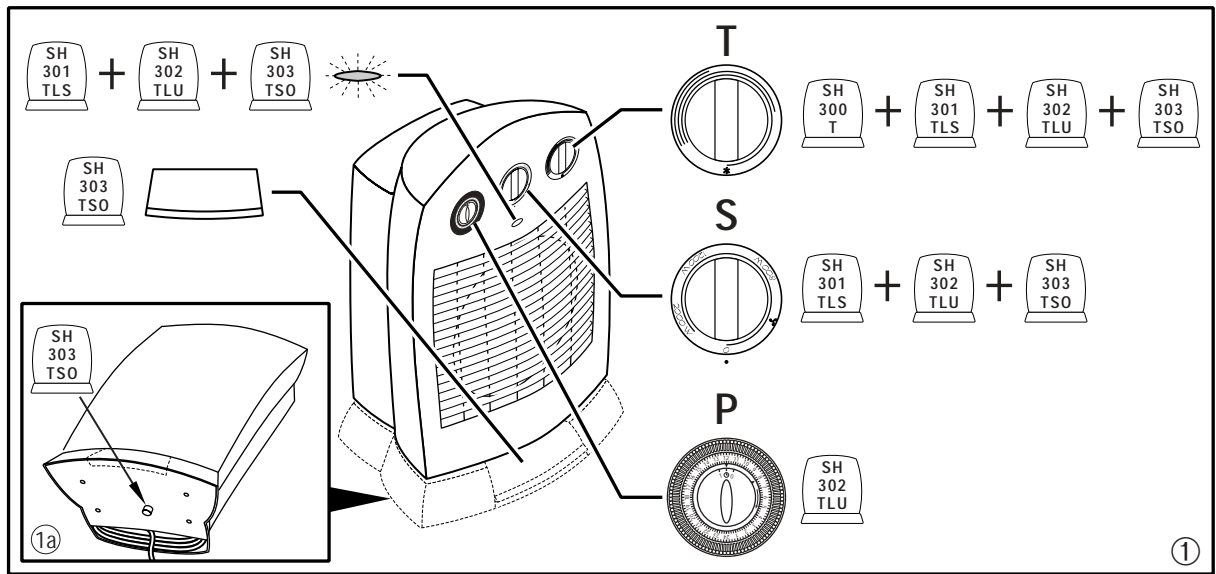


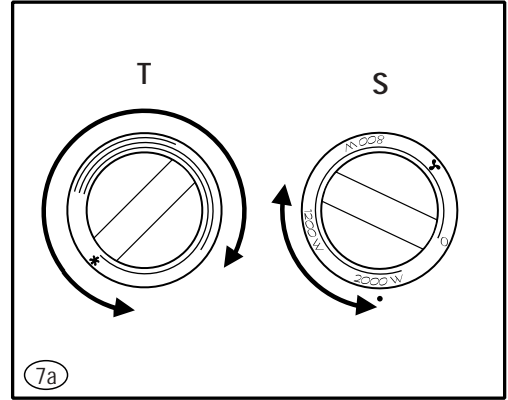
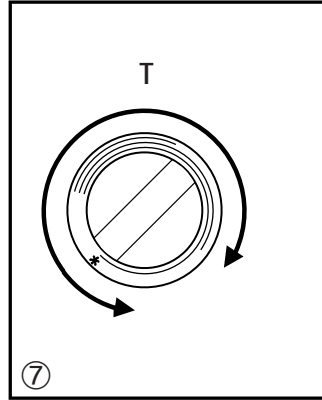
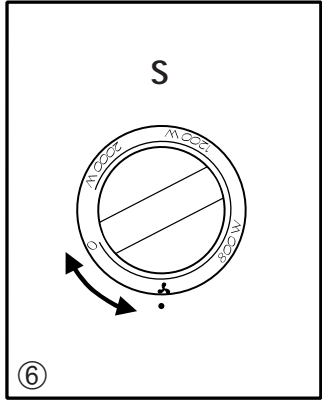
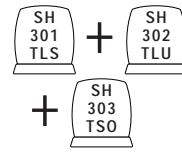
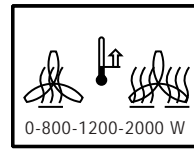
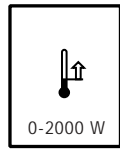
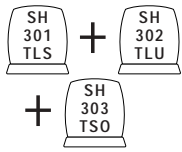
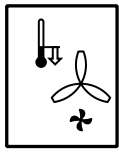
AKO - Schnellheizer
AKO - Instant fan heater
Chauffage rapide - AKO
Radiator veloce - AKO
Calentador rápido AKO
AKO - Snelverwarming

SH 300...303 T/TLS/TLU/TSO

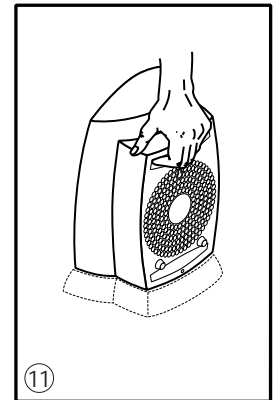
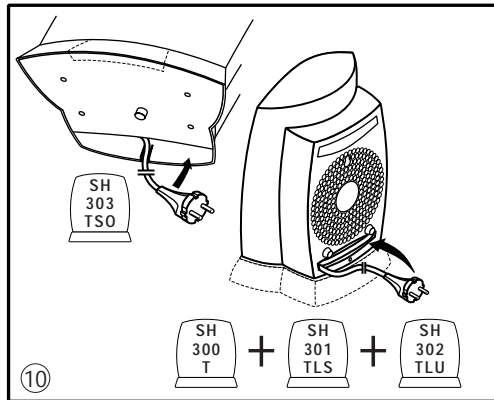
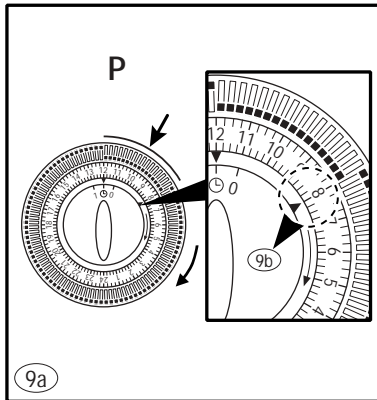
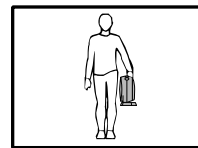
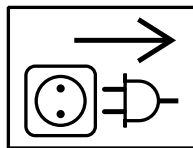
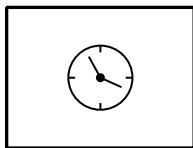
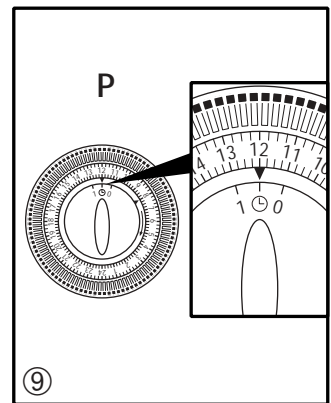
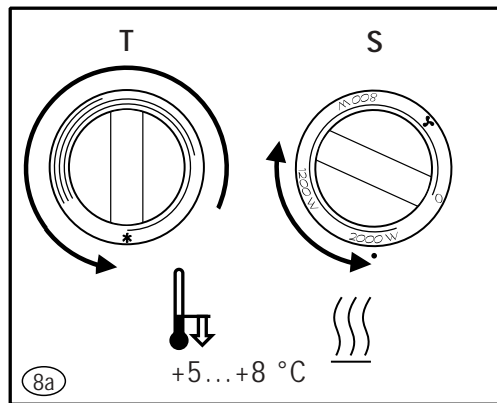
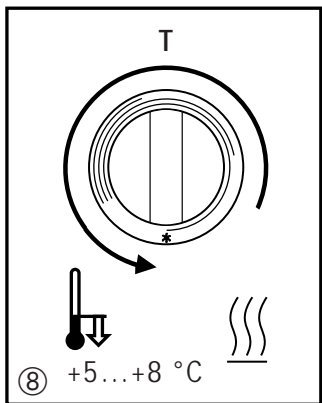
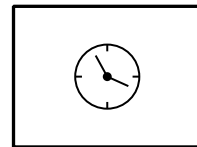
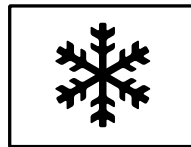
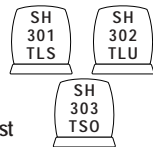


Ⓧ	Montage- und Bedienungsanleitung	Seite 2
Ⓤ	Assembly and operating instructions	Page 3
Ⓧ	Instructions de montage et d'utilisation	Page 4
Ⓡ	Istruzioni per il montaggio e l'uso	Pagina 5
Ⓧ	Instrucciones de montaje y de uso	Página 6
Ⓝ	Montage- en bedieningshandleiding	Zijde 7





- (D) Frostschutz
- (eng) Frost protection
- (F) Protection antigel
- (I) Protezione antigelo
- (NL) Bescherming tegen vorst
- (E) Protección contra las heladas





Gebrauchsanweisung
AKO SH 300...303 T / TLS / TLU / TSO

Sehr geehrter Kunde,

bitte lesen Sie folgende Hinweise vor
Inbetriebnahme aufmerksam durch. Sie geben wichtige Informationen für Ihre Sicherheit und den Gebrauch des Gerätes.

SICHERHEITSVORSCHRIFTEN:

- Das Gerät darf nur, wie in der Bedienungsanleitung beschrieben, zur Kühlung und Erwärmung von Innenräumen verwendet werden! Jeder andere Gebrauch ist unzulässig! Bei Schäden durch falsche Bedienung, falschen Gebrauch und Nichtbeachten der Sicherheitsvorschriften erlischt jegliche Haftung und Garantie!
- Für Frostschäden, die durch eine für die Raumgröße zu geringe Heizleistung, schlechte Wärmeisolierung des Raumes, falsche Bedienung oder höhere Gewalt (z.B. Stromausfall) verursacht werden, kann keine Haftung übernommen werden.
- Geräte nur an Wechselstrom – Spannung gemäß Typenschild – anschließen!
- Niemals unter Spannung stehende Teile berühren! **Lebensgefahr!**
- Gerät niemals mit nassen Händen bedienen! **Lebensgefahr!**
- Das Gerät muß so angebracht werden, daß die Bedienteile nicht von Personen berührt werden können die sich in der Badewanne, Dusche oder in einem mit Wasser gefüllten Gefäß befinden.
- Das Gerät ist tropfwassergeschützt und darf in Badezimmern benutzt werden, jedoch nicht in unmittelbarer Umgebung von Badewanne, Dusche, Wasseranschlüssen, Wasch- oder Schwimmbecken (Bild 3).
- Gerät niemals in Betrieb nehmen, wenn Gerät oder Zuleitung beschädigt sind. **Verletzungsgefahr!** Weist das Netzkabel Schadenstellen auf oder wird das Gerät so stark beschädigt, daß elektrische Teile freiliegen, sofort vom Netz trennen und an Ihr Fachgeschäft wenden, wo Sie das Gerät gekauft haben. Durch unsachgemäße Reparaturen können erhebliche Gefahren für den Benutzer entstehen!
- Keine leicht entflammaren Stoffe oder Sprays in der Nähe des Gerätes aufbewahren oder benutzen! **Brandgefahr!**
- Gerät nicht in leicht entzündbarer Atmosphäre (z.B. in der Nähe brennbarer Gase oder Spraydosen) benutzen! **Explosions- und Brandgefahr!**
- **Achtung!** Keine Fremdobjekte in die Geräteöffnungen einführen! **Verletzungsgefahr (Stromschlag)** und Beschädigung des Gerätes!
- Das Ausblagitter kann sich bei längerem Betrieb stark erwärmen! Stellen Sie deshalb das Gerät so auf, daß ein zufälliges Berühren ausgeschlossen ist.
- Keine Kleidungsstücke, Handtücher oder ähnliches zum Trocknen über das Gitter legen! **Überhitzungs- und Brandgefahr!**
- Gerät ist nicht geeignet zum Anschluß an festverlegte Leitungen!
- Kindern und Personen unter Medikamenten- oder Alkoholeinfluß ist die Benutzung nur unter Aufsicht zu gestatten! Achten Sie darauf, daß Kinder keine Gelegenheit haben, mit elektrischen Geräten zu spielen!
- Die Steckdose muß jederzeit zugänglich sein um ein schnelles Entfernen des Netzsteckers zu ermöglichen.
- Das Gerät ist nicht geeignet für den Gebrauch in der Tieraufzucht bzw. -haltung!
- Die Gebrauchsanweisung gehört zum Gerät und ist sorgfältig aufzubewahren! Bei Besitzerwechsel muß die Anleitung mit ausgehändigt werden!

Verpackung:

- Nach dem Auspacken das Gerät auf Transportschäden und den Lieferumfang auf Vollständigkeit prüfen! Bei Schäden oder unvollständiger Lieferung bitte an Ihr Fachgeschäft oder den Zentralkundendienst wenden!
- Originalkarton nicht wegwerfen! Wird zum Aufbewahren und beim Versenden, um Transportschäden zu vermeiden, benötigt!

- Verpackungsmaterial ordnungsgemäß entsorgen! Plastikbeutel können zu einem lebensgefährlichen Spielzeug für Kinder werden!

Standort:

- Gerät in mindestens 50 cm Abstand von brennbaren Gegenständen, Wänden oder Baulichkeiten aufstellen! Gerät muß stets frei ansaugen und ausblasen können!
- Gerät nicht auf instabile Flächen (z.B. einem Bett) stellen, da hier ein Umkippen möglich ist!
- Gerät niemals unmittelbar unter eine Wandsteckdose stellen!

Netzkabel:

- Verlegen Sie das Netzkabel so, daß niemand darüber stolpert oder darauf tritt! Verwenden Sie nur, der Leistungsaufnahme des Gerätes entsprechende, approbierte Verlängerungskabel.
- Netzkabel darf nicht mit heißen Geräteteilen in Berührung kommen!
- Stecker niemals am Kabel aus der Steckdose ziehen! Gerät niemals durch Ziehen am Kabel bewegen oder Kabel zum Tragen des Gerätes benutzen!
- Kabel nicht um das Gerät wickeln! Gerät nicht mit aufgewickeltem Kabel betreiben! Dies gilt besonders bei Verwendung einer Kabeltrommel.
- Kabel nicht einklemmen, nicht über scharfe Kanten ziehen, nicht über heiße Herdplatten oder offene Flammen legen!

Hinweise zum Betrieb:

- Nach dem Einschalten bei der ersten Inbetriebnahme, sowie nach längerem Betrieb ohne Heizung ist eine kurzzeitige Geruchsbildung möglich.


Wandmontage (SH 300 bis 302):

- Beachten Sie bitte unbedingt die einzuhaltenden Mindestabstände (Bild 2 und Bild 3).
- Bei Montage des Gerätes ist auf Leitungen zu achten, die unter Putz verlegt sind. Deshalb keine Löcher unter- oder oberhalb von Wandsteckdosen anbringen.
- Die Anbringung des Gerätes an der Decke ist nicht gestattet.
- Montage siehe Bild 4.

Temperatureinstellung:

- Der Temperaturregler "T" wird auf "MAX" eingestellt. Wenn die gewünschte Raumtemperatur erreicht ist, wird er zurückgedreht, bis ein "Klick" = Ausschalten zu hören ist (Bild 7, 7a). Diese eingestellte Temperatur wird dann durch automatisches Ein- und Ausschalten nahezu konstant gehalten.

24-Stunden-Uhr P (nur SH 302 TLU):

- In Position  wird der Betrieb des Heizgerätes über die Uhr (P) entsprechend der Programmierung geregelt (Bild 9). Dies setzt voraus, daß eine Heiz- bzw. Kaltstufe vorgewählt ist. (Thermostat T, Schaltstufe S).
- **Achtung:** Die Frostschutzfunktion ist außer Betrieb.
- In Position 1 erfolgt der Betrieb ohne Uhr über die Schaltstufen(S)- bzw. Thermostat(T)-Einstellung. **Achtung:** In Position 0 ist das Heizgerät nicht betriebsbereit.
- Die Uhr wird elektrisch angetrieben und funktioniert nur bei ordnungsgemäßer Stromzufuhr. Bei einem Stromausfall muß die Tageszeit neu eingestellt werden.

Einstellen der Tageszeit:

- Die äußere Scheibe der Uhr (P) im Uhrzeigersinn drehen bis die aktuelle Tageszeit mit der Dreiecksmarkierung übereinstimmt. Eine Umdrehung entspricht 24h (Bild 9 b).

Programmieren der Uhr:

- Am Rand sind 96 Reiter angeordnet. Diese können einzeln zur Mitte hin eingedrückt werden. Ein Reiter entspricht 15 Min. Wenn sich die nach innen geschobenen Reiter über der Dreiecksmarkierung am Gehäuse befinden, wird das Gerät eingeschaltet (Bild 9 a/b).

Kippsicherung (SH 303):

- Sollte das Gerät während des Betriebes umkippen, wird es automatisch abgeschaltet (Bild 1a). Nach dem Aufstellen ist es sofort wieder in Betrieb.

Frostschutz:

- Wenn die Temperatur unter +5 °C...+8 °C abfällt, schaltet das Gerät automatisch ein (Bild 8, 8a).

Überhitzungsschutz:

- Der eingebaute Überhitzungsschutz schaltet das Gerät bei einer Störung automatisch ab! In diesem Fall müssen Sie den Stecker aus der Steckdose ziehen und die Bedienteile auf "AUS/0" stellen! Nach einer kurzen Abkühlphase ist das Gerät wieder betriebsbereit! Sollte es zu einer Wiederholung kommen, setzen Sie sich bitte mit Ihrem Fachgeschäft oder dem Zentralkundendienst in Verbindung!

Reinigung:

- Zuerst Gerät ausschalten und Netzstecker aus der Steckdose ziehen! Keine scheuernden und ätzenden Reinigungsmittel verwenden!
- Gehäuse mit einem feuchten Tuch, Staubsauger oder Staubpinsel reinigen.
- Das Gerät niemals ins Wasser tauchen! **Lebensgefahr!**
- Nach längerem Ventilatorbetrieb im Sommer sollten Ansaug- und Ausblasbereich mit einem Staubsauger gereinigt werden.

Entsorgung:

- Ausgediente Geräte zur ordnungsgemäßen Entsorgung an einer öffentlichen Sammelstelle abgeben oder an den Hersteller zurücksenden!

KUNDENDIENST:

- Reparaturen und Eingriffe in das Gerät sind nur durch autorisiertes Fachpersonal zulässig! Wenden Sie sich deshalb an ein Fachgeschäft oder den Zentralkundendienst. **Achtung!** Unfachmännische Eingriffe führen zum Verlust des Garantianpruchs.
- Durch unsachgemäße Reparaturen können erhebliche **Gefahren** für den Benutzer entstehen!

Technische Daten:

Nennspannung:	230 V-, 50 Hz
Heizstufen je nach Modell:	1 = 2000 W 2 = 800-1200-2000 W
Abmessungen (HxBxT):	
300-302:	34 x 24 x 18 cm
303:	38,5 x 28 x 22 cm
Gewicht ca.:	
300-302:	1,8 kg
303:	2,2 kg
Frostschutz:	Einschalttemperatur: +5 °C...+8 °C
Thermostat:	stufenlos einstellbar
Überhitzungsschutz:	ja
Funkentstört nach:	EN 55104, EN 55014, EN 60555
Schutzklasse:	II (IP 21)
Typ:	SH 300 T SH 301 TLS
Heizstufen:	1 3
Kaltstufen:	- ja
Thermostat:	ja ja
24-Std.-Uhr:	- -
Frostschutz:	ja ja
Kontrollampe:	- ja
Montage:	Stand/Wand Stand/Wand
Typ:	SH 302 TLU SH 303 TSO
Heizstufen:	3 3
Kaltstufen:	ja ja
Thermostat:	ja ja
24-Std.-Uhr:	ja -
Frostschutz:	ja ja
Kontrollampe:	ja ja
Montage:	Stand/Wand Stand
Garantie:	2 Jahre

Im Interesse der technischen Weiterentwicklung sind Konstruktions- oder Ausführungsänderungen am Gerät vorbehalten.

Instructions for use
AKO SH 300...303 T / TLS / TLU / TSO

Dear Customer,

Please read the following information carefully before using the appliance for the first time for your own safety and to ensure correct use.

SAFETY INFORMATION:

- The appliance must only be used for heating and cooling interior rooms as described in the instructions for use! Use for any other purpose is forbidden! Any damage resulting from improper use and non-observance of the safety information will invalidate any liability and warranty!
- All liability is disclaimed for any frost damage caused by a heating capacity that is insufficient for the room size, bad heat insulation of the room, incorrect use or force majeure (e.g. power failure).
- Only connect the appliance to a.c. mains as specified on the rating plate!
- Never touch live parts! **Danger to life!**
- Never operate the appliance with wet hands! **Danger to life!**
- The unit must be mounted such that the control elements cannot be touched by persons who are in bath, shower, or any other water-filled receptacle.
- The appliance is drip-proof and may be used in bathrooms, however, not in the immediate vicinity of baths, showers, water connections, washbasins or swimming pools (Fig. 3).
- Never use the appliance if the appliance or cord is damaged. **Risk of injury!** If the power cord is damaged or if the appliance is damaged to the extent that electrical parts are exposed, immediately disconnect from the supply and refer to the store from where the appliance was purchased. Improper repairs can expose the user to considerable danger.
- Do not store or use any flammable materials or sprays in the vicinity of the appliance! **Fire hazard!**
- Do not use the appliance in flammable atmospheres (e.g. in the vicinity of combustible gases or spray cans)! **Explosion and fire hazard!!**
- **Important!** Do not insert any foreign objects into the appliance openings!
Risk of injury (electric shock) and damage to the appliance!
- The air grille can become very hot after prolonged operation! Position the appliance so that accidental contact is impossible!
- Do not place any items of clothing, hand towels or similar over the grille to dry. **Risk of overheating and fire hazard!**
- The appliance is not suitable for connection to permanent cables.
- The appliance is not intended for use by young children or infirm persons without supervision! Young children should be supervised to ensure that they do not play with the appliance!
- The socket-outlet must be accessible at all times to enable the mains plug to be disconnected as quickly as possible!
- The appliance is not suitable for animal breeding purposes!
- These instructions for use belong to the appliance and must be kept in a safe place. When changing owners, these instructions must be surrendered to the new owner!

Packaging:

- After unpacking the appliance, check the same for transport damage and the contents for completeness! In the event of damage or an incomplete delivery, contact your authorised retailer!
- Do not discard the original box! It can be used for storage and dispatch to avoid transport damage!
- Dispose of the packaging material in a proper manner! Plastic bags should be kept away from children!

Location:

- The appliance should be placed with a minimum distance of 50cm from flammable objects, walls or structures! The appliance openings must not be obstructed in any way!
- Do not place the appliance on instable surfaces (e.g. a bed), where it can tip over!
- Never place the appliance directly under a wall socket!

Electrical Installation

- Connect the appliance only to single phase AC supply of the voltage specified on the rating plate.
- The appliance complies with EEC regulations EN55014 concerning radio and T.V interference.

FOR UK ONLY

- The wires in the mains lead are coloured in accordance with the following code.

- Blue - NEUTRAL Brown - LIVE.
- If your appliance is fitted with a non-rewireable mains plug which is not suitable for the socket outlets in your home, the plug must be cut off and an appropriate one fitted.

NOTE:

- A plug cut off from a flexible cord will give a shock hazard if inserted in a 13 amp socket elsewhere in the house. To avoid this, it should be disposed of immediately.
- If you are fitting an alternative type of plug then the colours of the wires in the mains lead of the appliance may not correspond with the coloured markings identifying the terminals on your plug. In this case proceed as follows:
 - The wire which is coloured BLUE must be connected to the terminal which is marked with the letter N or coloured BLACK.
 - The wire which is coloured BROWN must be connected to the terminal which is marked with the letter L or coloured RED.

NOTE:

- For your additional safety, the heater has been double insulated and must not be earthed.
- Therefore do not connect either of the wires to the earth terminal of the three pin plug.
- If a 13 amp (BS 1363) plug is used a 13 amp (BS 1362) fuse must be fitted either in the plug, adaptor or at the fuse board.

NOTE:

- The fuse cover of a non-rewireable plug must be refitted when changing the fuse. Should the fuse cover become lost, the plug must not be used until the correct replacement fuse cover is obtained from our service department or stockist.

Power cord:

- Position the power cord so that it does not pose a tripping hazard or can be stepped on! Only use approved extension cable that is suitable for the appliance rating.
- The power cord must not come into contact with hot appliance parts!
- Never pull the plug out of the socket at the cord! Never move the appliance by pulling at the cord or use the cord for carrying purposes!
- Do not coil the cord around the appliance! Do not use the appliance with the cord coiled! This applies particularly to using a cable drum.
- Do not crush the cord or drag it over sharp edges or place it over heated hotplates or naked flames!

Notes on use:

- After switching on the appliance for the first time and also after prolonged operation without heating, the appliance may smell for a short time.


Wall mounting (SH 300 - 302):

- The minimum distances must be observed (Figs. 2 and 3).
- For wall mounting, care must be taken not to damage concealed cables. For this reason, no holes must be made above or below wall power sockets.
- The appliance is not suitable for ceiling mounting.
- Mounting, see Fig. 4.

Temperature setting:

- The thermostatic control "T" should be set to "MAX": Once the required room temperature is reached, it can be turned back until a "click" (switch off) can be heard (Fig. 7, 7a). This set temperature will be kept almost constant by the thermostatic control switching on and off automatically.

24-hour clock P (only SH 302 TLU):

- When set to , operation of the heater takes place via the clock (P) controlled as programmed (Fig. 9), provided a heat or cool setting is selected (thermostat T, switch S setting).
Attention: The frost guard function is inactive.
- When set to 1, operation takes place without clock via switch(S) or thermostat(T) setting.
Attention: When set to 0, the heater is not ready to use.
- The clock operates automatically and only functions when connected to the supply. In the event of a power failure, the time must be reset.

Time setting:

- Turn the outer dial of the clock (P) clockwise until the current time coincides with the triangle mark. One full turn corresponds to 24 hours (Fig. 9b).

Clock programming:

- Arranged along the edge are 94 pegs. These can be pushed towards the centre individually. A peg corresponds to 15 minutes. When the inward positioned pegs are located above the triangle mark on the housing, the appliance is switched on (Fig. 9a/b).

Tilt protection (SH 303):

- If the appliance should fall over during operation, it is switched off automatically (Fig. 1a) and is ready to use again when stood upright again.

Frost protection:

- When the temperature falls below +5 °C...+8 °C, the appliance switches on automatically (Fig. 8, 8a).

Overheat protection:

- The built-in overheat protection automatically switches off the appliance in the event of a fault! In this case the plug must be disconnected from the socket and the controls set to "OFF/0"! After a short cooling phase, the appliance is ready to use again! If the fault should reoccur, contact your authorised retailer!

Cleaning:

- First switch off the appliance and disconnect the plug from the socket! Do not use any abrasive or caustic cleaning agents!
- Clean the housing with a moist cloth, vacuum cleaner or brush.
- Never immerse the appliance in water! **Danger to life!**
- After prolonged fan operation in summer, the grilles should be cleaned with a vacuum cleaner.

Disposal:

- Old appliances must be disposed of in a proper manner!

AFTER-SALES SERVICE:

- All repairs must be referred to authorised personnel! Refer all repairs to an authorised retailer!
Important! Any tampering with the appliance will invalidate the warranty.
- Repairs carried out improperly and by unqualified persons may have serious consequences for the user!

Technical data:

Rated voltage:	230 V~, 50 Hz
Heat settings depending on model:	1 = 2000 W 2 = 800-1200-2000 W

Dimensions (WxHxD):	
300-302:	34 x 24 x 18 cm
303:	38.5 x 28 x 22 cm

Weight:	
300-302:	1.8 kg
303:	2.2 kg

Frost guard:	Switch on temperature: - +5 °C - - +8 °C
--------------	---

Thermostat:	infinitely adjustable
Overheat protection:	Yes

Radio-interference-suppressed according to:	EN 55104, EN 55014, EN 60555
---	---------------------------------

Class of protection:	II (IP 21)	
Type:	SH 300 T	SH 301 TLS
Heat settings:	1	3
Cool settings:	-	yes
Thermostat:	yes	yes
24-hour clock:	-	-
Frost guard:	yes	yes
Indicator light:	-	yes
Installation:	stand. pos./wall	stand. pos./wall

Type:	SH 302 TLU	SH 303 TSO
Heat settings:	3	3
Cool settings:	yes	yes
Thermostat:	yes	yes
24-hour clock:	yes	-
Frost guard:	yes	yes
Indicator light:	yes	yes
Installation:	stand. pos./wall	stand.

2 Year Limited Warranty (for UK only)

- This warranty applies to repair or replacement of product found to be defective in material or workmanship. This warranty does not apply to damage resulting from commercial, abuseable or unreasonable use or supplemental damage. We are not liable for incidental or consequential damages of any nature. The warranty only applies to the original purchase of this product.
- At its option we will repair or replace this product if it is found to be defective in material or workmanship.
- This warranty does not cover damage resulting from any unauthorised attempts to repair or from any use not in accordance with the manual.
- Return defective product with a brief description of the problem. You must prepay postal charges. Please include your name, address and a daytime telephone number, in case we need to contact you.

In the interests of further development, the appliance may be subject to constructional or design changes without prior notice.



Mode d'emploi

AKO SH 300...303 T / TLS / TLU / TSO

Cher client,

veuillez lire attentivement les consignes suivantes **avant la mise en service**. Elles vous apportent des informations importantes pour votre sécurité et l'utilisation de l'appareil.

PRESCRIPTIONS DE SECURITE:

• L'appareil ne peut être utilisé que pour le refroidissement et le réchauffement de locaux intérieurs conformément au mode d'emploi! Tout autre usage est interdit! Toute responsabilité et la garantie s'éteignent en cas de dommages dus à une mauvaise utilisation, à un mauvais usage et au non-respect des prescriptions de sécurité!

• La maison ne répond pas des dommages de gel occasionnés par une puissance de chauffage trop faible pour la taille de la pièce, une mauvaise isolation thermique de la pièce, une mauvaise utilisation ou en cas de force majeure (par ex. panne de courant).

• Ne brancher les appareils que sur de la tension alternative conformément à la plaquette signalétique!

• Ne jamais toucher les pièces se trouvant sous tension ! **Danger de mort !**

• Ne jamais commander l'appareil avec des mains mouillées ! **Danger de mort !**

• L'appareil est protégé contre les protections éclaircissements. Il peut être utilisé dans les salles de bain mais à proximité immédiate de la baignoire, douche, lavabo ou piscine.

• Placez le radiateur de telle sorte que l'interrupteur et l'appareil ne puissent pas être touchés par des personnes qui se trouvent dans la baignoire, douche ou un récipient rempli d'eau.

• Ne jamais mettre en service l'appareil si celui-ci ou le câble d'amenée sont endommagés, **danger de blessures !**

• Ne jamais mettre en service l'appareil si celui-ci ou le câble d'amenée sont endommagés, **Danger de mort !**

Si le câble réseau présente des endommagements ou si l'appareil est si fortement endommagé que des pièces électriques sont à nu, débranchez l'appareil immédiatement et adressez-vous à votre magasin spécialisé ou vous avez acheté l'appareil. Des réparations réalisées d'une manière non professionnelle peuvent entraîner, pour l'utilisateur, des dangers considérables!

• Ne pas conserver ni utiliser de matières ou sprays facilement inflammables à proximité de l'appareil! **Danger d'incendie !**

• Ne pas utiliser l'appareil dans une atmosphère facilement inflammable (par ex. à proximité de gaz inflammables ou de bombes) **Danger d'explosion et d'incendie!**

• Attention! Ne pas introduire d'objets étrangers dans les ouvertures de l'appareil! **Danger de blessures (électrocution)** et endommagement de l'appareil!

• La grille de ventilation peut se réchauffer fortement en cas d'exploitation prolongée! C'est pourquoi, installer l'appareil de telle sorte que tout contact involontaire soit exclu.

• Ne pas mettre de vêtements, serviettes ou choses similaires à sécher sur la grille! **Danger de surchauffe et d'incendie!**

• L'appareil ne convient pas pour le branchement sur des câbles posés à demeure!

• Les enfants et les personnes sous influence de médicaments ou d'alcool ne peuvent utiliser l'appareil que sous surveillance: Veillez à ce que les enfants n'aient pas l'occasion de jouer avec les appareils électriques!

• Pendant l'exploitation, la prise de courant doit être accessible à tout moment afin de permettre de débrancher rapidement!

• L'appareil ne convient pas pour l'utilisation dans l'élevage ou la détention d'animaux!

• Le mode d'emploi fait partie de l'appareil et doit être conservé soigneusement! En cas de changement de propriétaire, la notice doit être remise au nouveau propriétaire!

Emballage:

• Après le déballage, vérifier si l'appareil n'a pas subi de dommages de transport et si la fourniture est complète: En cas de dommages ou de fourniture incomplète, veuillez-vous adresser à votre commerçant spécialisé!

• Ne pas jeter le carton original! Il sera nécessaire pour la conservation et l'expédition en cas de dommages dus au transport!

• Eliminer en bonne et due forme le matériau d'emballage! Les sacs en plastique peuvent devenir un jouet dangereux pour les enfants!

Lieu d'installation:

• Installer l'appareil à au moins 50 cm de distance d'objets, murs, constructions inflammables! L'appareil doit toujours pouvoir aspirer et souffler librement!

• Ne pas mettre l'appareil sur des surfaces instable (par ex. un lit) car il pourrait se renverser:

• Ne jamais mettre l'appareil directement sous une prise murale!

Câble réseau:

• Posez le câble de telle sorte que personne ne puisse trébucher ou marcher dessus! N'utilisez que des rallonges agréées et correspondant à la puissance absorbée de l'appareil.

• Le câble réseau ne doit pas entrer en contact avec des parties brûlantes de l'appareil!

• Ne jamais tirer la fiche de la prise par le câble! Ne jamais déplacer l'appareil en tirant sur le câble et ne jamais utiliser le câble pour porter l'appareil!

• Ne pas enrouler l'appareil avec le câble! Ne pas exploiter l'appareil avec le câble enroulé! Cela vaut en particulier en cas d'utilisation d'un enrouleur de câble.

• Ne pas coincer le câble, ne pas le tirer sur des bords coupants, ne pas le poser au-dessus de plaques de cuisinière ou de flammes ouvertes!

Consignes pour l'exploitation:

• Après la mise en circuit lors de la première mise en service, ainsi qu'après une exploitation prolongée sans chauffage, l'apparition momentanée d'une odeur est possible.

Montage mural (SH 300 - 302):

• Veuillez observer impérativement les distances minimums à respecter (figure 2 et 3).

• Lors du montage de l'appareil, il faut veiller aux conduites qui sont encastrées. C'est pourquoi il ne faut pas faire de trous au-dessous ou au-dessous de prises de courant murales.

• L'installation de l'appareil au plafond n'est pas permise.

• Montage voir figure 4.

Réglage de température:

• Le régulateur de température "T" est réglé sur "MAX". Lorsque la température ambiante est atteinte, il est tourné dans l'autre sens jusqu'à ce qu'un "clic" = mise hors circuit soit audible (figure 7, 7a). Cette température réglée est maintenue quasi constante par une mise en et hors circuit automatique.

Horloge 24 heures P (modèle SH 302 TLU):

• En position ☺, l'exploitation du radiateur est réglée via l'horloge (P) en fonction de la programmation (figure 9). Cela suppose que l'on a présélectionné un niveau chaud ou froid. (Thermostat T, niveaux de commutation S).

Attention: La fonction antigel est hors circuit.

• En position 1, l'exploitation à lieu sans horloge via le réglage des niveaux de commutation (S) ou du thermostat (T).

Attention: en position 0, le radiateur n'est pas opérationnel.

• L'horloge est entraînée électriquement et ne fonctionne que pour une parfaite alimentation en courant. En cas de panne de courant, l'heure doit être de nouveau réglée.

Réglage de l'heure:

• Tourner le disque extérieur de l'horloge (P) dans le sens des aiguilles d'une montre jusqu'à ce que l'heure coïncide avec le triangle. Une rotation correspond à 24h (figure 9b).

Programmation de l'horloge:

• 96 taquets sont disposés sur le pourtour. Ils peuvent être individuellement pressés vers le centre. Un taquet correspond à 15 min. L'appareil est mis en circuit lorsque les taquets poussés vers l'intérieur se trouvent au-dessus du triangle sur le boîtier (figure 9a/b).

Protection anti-basculement (SH 303):

• Si l'appareil devait basculer pendant l'exploitation, il est automatiquement mis hors circuit (figure 1a). Après la réinstallation, il est immédiatement en service.

Protection antigel:

• Lorsque la température tombe sous +5 °C...+8 °C, l'appareil se met automatiquement en circuit (figure 8, 8a).

Protection antisurchauffe:

• La protection de surchauffe intégrée met l'appareil automatiquement hors circuit en cas de perturbation! Dans ce cas, vous devez retirer la fiche de la prise de courant et mettre la partie commandée sur "ARRET/0"! Après une courte phase de refroidissement, l'appareil est de nouveau opérationnel! Si cela devait se répéter, veuillez-vous adresser à un commerçant spécialisé!

Nettoyage:

• Mettre tout d'abord l'appareil hors circuit et retirer la fiche réseau de la prise! Ne pas utiliser de détergents à récurer ni corrosifs!

• Nettoyer le boîtier avec un chiffon humide, l'aspirateur ou un pinceau à poussières.

• Ne jamais plonger l'appareil dans l'eau! **Danger de mort!**

• Après une exploitation prolongée du ventilateur en été, la zone d'aspiration et de soufflage doivent être nettoyées avec un aspirateur.

Elimination:

• Eliminer en bonne et due forme les appareils usagés!

SERVICE CLIENTÈLE:

• Les réparations et interventions dans l'appareil ne sont permises que par du personnel spécialisé agréé! Adressez-vous à un commerçant spécialisé!

Attention! Les interventions non conformes conduisent à la perte du droit à la garantie.

• Des réparations non conformes peuvent conduire à des dangers considérables pour l'utilisateur!

Caractéristiques techniques:

Tension nominale: 230 V~, 50 Hz

Niveaux de chauffage

selon le modèle: 1 = 2000 W
2 = 800-1200-2000 W

Dimensions (LxHxP):

300-302: 34 x 24 x 18 cm
303: 38,5 x 28 x 22 cm

Poids:

300-302: 1,8 kg
303: 2,2 kg

Antigel:

Température de mise en circuit ~ +5 °C ~ +8 °C

Thermostat: réglable en continu

Anti-surchauffe: oui

Déparasité: selon EN 55104,
EN 55014, EN 60555

Type de protection: II (IP 21)

Type: **SH 300 T** **SH 301 TLS**

Niveaux de chauffage: 1 3

Niveaux de climatisation: - oui

Thermostat: oui oui

Horloge

24 heures: - oui

Antigel: oui oui

Voyant de contrôle: - oui

Montage: debout/mural debout/mural

Type: **SH 302 TLU** **SH 303 TSO**

Niveaux de chauffage: 3 3

Niveaux de climatisation: oui oui

Thermostat: oui oui

Horloge

24 heures: oui -

Antigel: oui oui

Voyant de contrôle: oui oui

Montage: debout/mural debout

Garantie: 2 ans

Sous réserve de modifications de construction ou d'exécution sur l'appareil dans l'intérêt du perfectionnement technique.

Istruzioni per l'uso

AKO SH 300...303 T / TLS / TLU / TSO

Cari clienti,

vi preghiamo di leggere attentamente le seguenti avvertenze prima di mettere in funzione l'apparecchio.

NORME DI SICUREZZA:

- L'apparecchio deve essere utilizzato solo per raffreddare e riscaldare locali come descritto nelle istruzioni di servizio. Non è permesso un uso diverso da questo. In caso di uso scorretto e di inosservanza delle norme di sicurezza viene declinata qualsiasi responsabilità sul prodotto e la concessione di garanzia risulta nulla.

- Il costruttore declina qualsiasi responsabilità per i danni dovuti al gelo e causati da una potenza termica insufficiente per le dimensioni del locale, da un insufficiente isolamento termico o da forza maggiore (ad esempio mancanza della tensione elettrica).

- Collegare l'apparecchio solo ad una sorgente di tensione elettrica alternata del valore indicato sulla targhetta.

- Non toccare mai le parti sotto tensione elettrica.

Pericolo di morte!

- Non usare mai l'apparecchio con le mani bagnate.

Pericolo di morte!

- L'apparecchio è protetto contro lo scivolimento d'acqua. Può essere utilizzato nella stanza da bagno, tuttavia non nelle immediate vicinanze della vasca, doccia, lavandino o piscina.

- Collocare il radiatore in modo che né l'interruttore né l'apparecchio stesso possano essere toccati dalle persone che si trovano nella vasca da bagno, sotto la doccia o in un recipiente pieno d'acqua.

- Non mettere mai in funzione l'apparecchio se quest'ultimo o il cavo di alimentazione è danneggiato. **Pericolo di lesioni!**

- Non mettere mai in funzione l'apparecchio se quest'ultimo o il cavo di alimentazione è danneggiato. **Pericolo di morte!**

Se il cavo di alimentazione elettrica di rete è presenta

- danni o se l'apparecchio è danneggiato così gravemente da mettere allo scoperto componenti elettrici, staccare immediatamente il cavo dalla rete elettrica e rivolgersi al rivenditore autorizzato da cui è stato acquistato l'apparecchio. L'esecuzione scorretta di riparazioni può comportare notevoli pericoli per l'utente!

- Non conservare né utilizzare sostanze facilmente infiammabili o spray nelle vicinanze dell'apparecchio. **Pericolo di incendi!**

- Non utilizzare l'apparecchio in un'atmosfera facilmente infiammabile (ad esempio vicino a gas combustibili o bombole spray). **Pericolo di esplosione e di incendio!**

- Attenzione! Non introdurre corpi estranei nelle aperture dell'apparecchio. **Pericolo di lesioni (folgorazione)** e di danneggiamento dell'apparecchio!

- Se l'apparecchio funziona a lungo, la griglia di emissione dell'aria può raggiungere temperature elevate. Per questo motivo, collocare l'apparecchio in modo da escludere eventuali contatti accidentali.

- Non collocare sulla griglia indumenti, asciugamani o simili da asciugare. **Pericolo di surriscaldamento e di incendi!**

- L'apparecchio non è adatto per essere collegato a linee elettriche fisse.

- Ai bambini ed alle persone sotto l'influsso di farmaci o alcool è permesso usare l'apparecchio solo sotto sorveglianza. Fare attenzione a non far giocare i bambini con apparecchi elettrici.

- Durante il funzionamento, la presa di corrente deve essere costantemente accessibile per permettere di estrarre rapidamente la spina di collegamento in rete.

- L'apparecchio non è adatto per locali in cui si allevano animali e zootecnici.

- Le istruzioni per l'uso sono parte integrante dell'apparecchio e devono essere accuratamente conservate. Se l'apparecchio viene ceduto a terzi, vanno consegnate anche le presenti istruzioni.

Imballaggio:

- Dopo averlo disimballato, controllare che l'apparecchio non abbia subito danni di trasporto e la completezza degli articoli ed accessori forniti. In caso di danneggiamenti o di fornitura incompleta rivolgersi al proprio rivenditore specializzato.

- Non gettare via lo scatolone originale. È necessario per conservare e spedire l'apparecchio, evitando danni di trasporto.

- Smaltire il materiale di imballaggio in maniera regolamentare. I sacchetti di plastica possono risultare un giocattolo molto pericoloso per i bambini.

Luogo di installazione:

- Installare l'apparecchio ad almeno 50 cm di distanza da oggetti infiammabili, pareti e fabbricati. L'apparecchio deve poter sempre aspirare ed emettere liberamente l'aria.

- Non collocare l'apparecchio su un piano di supporto instabile (ad esempio su un letto), in quanto ciò potrebbe causare la caduta dell'apparecchio.

- Non collocare mai l'apparecchio immediatamente sotto una presa di corrente da parete.

Cavo elettrico:

- Collocare il cavo elettrico di alimentazione dell'apparecchio in modo che nessuno possa incepparvi o schiacciarlo con i piedi. Utilizzare solo cavi di prolunga adatti alla potenza dell'apparecchio ed omologati.

- Il cavo elettrico non deve venire a contatto con oggetti ad alta temperatura.

- Non estrarre mai la spina dalla presa di corrente tirando per il cavo. Non spostare mai l'apparecchio tirando per il cavo né utilizzare il cavo per trasportare l'apparecchio.

- Non avvolgere il cavo sull'apparecchio. Non far funzionare l'apparecchio con cavo avvolto. Ciò vale in particolare se si utilizza un avvolgicavo.

- Non bloccare il cavo, non posarlo su bordi taglienti, non collocarlo su piastre di cucina calde né su fiamme libere.

Avvertenze sul funzionamento:

- Accendendo l'apparecchio per la prima volta o dopo un lungo periodo di inattività, è possibile l'emissione di odori leggermente molesti.

Montaggio a parete (SH 300 - 302):

- Rispettare in ogni caso le distanze minime indicate (fig. 2 e fig. 3).

- Nel montaggio dell'apparecchio occorre fare attenzione alle eventuali linee elettriche o tubi dell'acqua e del gas all'interno della parete stessa. Per questo motivo realizzare i fori di montaggio dopo aver controllato accuratamente l'assenza di tali elementi.

- Il montaggio dell'apparecchio sul soffitto non è consentito.

- Montaggio: vedi fig. 4.

Regolazione della temperatura:

- Il regolatore della temperatura "T" viene ruotato portandolo su "MAX". Quando la temperatura ambiente desiderata è stata raggiunta, occorre ruotare in verso opposto il regolatore della temperatura fino ad udire un "clic", il quale indica l'avvenuto spegnimento (fig. 7, 7a). La temperatura impostata viene in seguito mantenuta praticamente costante tramite l'accensione e lo spegnimento automatico dell'apparecchio.

Orologio a 24 ore "P" (solo SH 302 TLU):

- In posizione  il funzionamento dell'apparecchio di riscaldamento viene regolato dall'orologio (P) in funzione della programmazione (fig. 9). Ciò presuppone che sia stato preselezionato un livello di riscaldamento o di raffreddamento. (termostato T, livelli di potenza S).

- Attenzione: la funzione antigelo non è attiva.

- In posizione 1 l'apparecchio funziona senza orologio con regolazione a livelli di potenza (S) o a termostato (T).

- Attenzione: in posizione 0 l'apparecchio di riscaldamento è disattivato.

- L'orologio viene azionato elettricamente e funziona solo con alimentazione elettrica regolare. Se la tensione elettrica viene a mancare, occorre impostare di nuovo l'ora.

Impostazione dell'ora:

- Ruotare il disco esterno dell'orologio (P) in senso orario facendo corrispondere l'ora attuale con il simbolo triangolare. Un giro completo del disco corrisponde a 24 ore (fig. 9b).

Programmazione dell'orologio:

- Sul bordo sono disposti 96 cursori. Ognuno di questi cursori può essere premuto verso il centro. Un cursore corrisponde a 15 minuti. L'apparecchio si accende quando i cursori premuti all'interno vengono a trovarsi in corrispondenza del simbolo triangolare della scatola (fig. 9a/b).

Dispositivo di protezione al ribaltamento (SH 303):

- Se si ribalta mentre è in funzione, l'apparecchio si spegne automaticamente (fig. 1a). Dopo averlo ricollocato correttamente, l'apparecchio si rimette subito in funzione.

Protezione antigelo:

- Se la temperatura scende sotto +5 °C...+8 °C, l'apparecchio si accende automaticamente (fig. 9, 9a).

Protezione contro il surriscaldamento:

- Il dispositivo incorporato di protezione contro il surriscaldamento spegne automaticamente l'apparecchio in caso di guasto o anomalia di funzionamento. In questo caso occorre estrarre la spina dalla presa di corrente e mettere su "OFF/0" gli elementi di comando! Al termine di un breve periodo di raffreddamento, l'apparecchio può essere rimesso in funzione. Se lo spegnimento a causa del surriscaldamento si verifica ripetutamente, rivolgersi al proprio rivenditore specializzato.

Pulizia:

- Dapprima spegnere l'apparecchio ed estrarre la spina dalla presa di corrente. Non utilizzare detergenti abrasivi o corrosivi.

- Pulire l'alloggiamento con un panno umido, aspirapolvere o piumino.

- Non immergere mai l'apparecchio in acqua. **Pericolo di morte!**

- Dopo un lungo funzionamento estivo del ventilatore, le zone di aspirazione e di emissione dell'aria vanno pulite con un aspirapolvere.

Smaltimento:

- Portare gli apparecchi da rottamare ad un apposito centro di raccolta.

SERVIZIO DI ASSISTENZA:

- Le riparazioni e gli interventi sull'apparecchio devono essere eseguiti solo da personale autorizzato. Pertanto rivolgersi al proprio rivenditore specializzato.

- Attenzione! Interventi scorretti sull'apparecchio comportano la perdita della garanzia.

- A causa di riparazioni scorrette possono presentarsi notevoli pericoli per l'utente.

Dati tecnici:

Tensione nominale: 230 V~, 50 Hz

Livelli di potenza

a seconda del modello: 1 = 2000 W
2 = 800-1200-2000 W

Dimensioni

(lungh. x alt. x largh.):

300-302: 34 x 24 x 18 cm
303: 38,5 x 28 x 22 cm

Peso:

300-302: 1,8 kg
303: 2,2 kg

Protezione antigelo:

Temperatura di accensione
~ +5 °C - - +8 °C
regolabile con continuità

Termostato:

Protezione al

surriscaldamento: si

Schermatura contro i

radiodisturbi:

a norme EN 55104,

EN 55014, EN 60555

II (IP 21)

Classe di protezione:

Tipo: SH 300 T SH 301 TLS

Livelli di

riscaldamento: 1 3

Livelli di

raffreddamento: - si

Termostato: si si

Orologio

a 24 ore: - -

Protezione

antigelo: si si

Lampada

di controllo: - si

Montaggio: ritto/parete ritto/parete

Tipo: SH 302 TLU SH 303 TSO

Livelli di

riscaldamento: 3 3

Livelli di

raffreddamento: si si

Termostato: si si

Orologio

a 24 ore: si -

Protezione

antigelo: si si

Lampada

di controllo: si si

Montaggio: ritto/parete ritto

Garanzia: 2 anni

Con riserva di modifiche costruttive o del modello di apparecchio nell'interesse del costante sviluppo tecnico.



Instrucciones para el uso AKO SH 300...303 T / TLS / TLU / TSO

Estimado cliente:

Rogamos lea atentamente las siguientes instrucciones antes de la puesta en marcha. Estas facilitan información importante sobre su seguridad y el uso del aparato.

PRESCRIPCIONES DE SEGURIDAD:

- Según las instrucciones para el manejo, el aparato sólo podrá ser utilizado para la refrigeración y el calentamiento de espacios interiores. ¡No se permite otro uso! En caso de daños como consecuencia de un manejo incorrecto, uso no permitido e incumplimiento de las prescripciones de seguridad, ¡quedará anulada toda responsabilidad y garantía!
- No se podrá asumir ninguna responsabilidad por los daños ocasionados por heladas, consecuencia de una potencia calorífica demasiado reducida para el tamaño del espacio, un deficiente aislamiento térmico del mismo, un manejo incorrecto o fuerza mayor (p.ej. fallo de la corriente).
- Los aparatos sólo deberán conectarse a la tensión de corriente alterna, según la placa de características!
- ¡Nunca deberán tocarse las piezas bajo tensión! ¡Peligro de muerte!
- El aparato nunca deberá manejarse con las manos mojadas! ¡Peligro de muerte!
- El aparato está protegido contra el agua de goteo. Se puede utilizar en cuartos de baño, pero no en la proximidad inmediata de bañeras, duchas, lavabos o piletas.
- Colocar el radiador de calor de tal modo que el interruptor y el aparato no puedan entrar en contacto con las personas que se encuentren en la bañera, en la ducha o en un recipiente que contenga agua.
- El aparato nunca deberá ponerse en funcionamiento si el mismo o la línea de alimentación están dañados. ¡Peligro de lesiones!
- El aparato nunca deberá ponerse en funcionamiento si el mismo o la línea de alimentación están dañados. ¡Peligro de muerte!
- Si el cable de alimentación presenta puntos defectuosos o el aparato sufre daños graves de manera que las partes eléctricas queden al descubierto, separarlo inmediatamente de la red y dirigirse al comercio especializado en el que haya comprado el aparato. ¡Las reparaciones inadecuadas pueden causar considerables peligros para el usuario!
- ¡No deberán guardarse ni emplearse materias o pulverizadores fácilmente inflamables cerca del aparato! ¡Peligro de incendio!
- El aparato no deberá utilizarse en una atmósfera fácilmente inflamable (p.ej. cerca de gases combustibles o envases pulverizadores)! ¡Peligro de explosión e incendio!
- Atención: ¡En las aberturas del aparato no deberán introducirse objetos extraños! ¡Peligro de lesiones (descarga eléctrica) y daño del aparato!
- La rejilla de soplado puede calentarse mucho en caso de un servicio prolongado. Por esta razón, coloque el aparato de tal modo que no se pueda producir un contacto casual.
- Sobre la rejilla no deberán colocarse prendas, toallas ni útiles similares para secar. ¡Peligro de sobrecalentamiento e incendio!
- El aparato no es válido para su conexión a tendidos de línea.
- Los niños y las personas bajo influencia de medicamentos o alcohol sólo pueden utilizar el aparato bajo vigilancia. Preste atención para que los niños no tengan ocasión de jugar con los aparatos eléctricos.
- Durante el funcionamiento, la caja de enchufe ha de estar en todo momento accesible para facilitar una separación rápida del enchufe de la red.
- El aparato no es válido para su utilización en la cría y manutención de animales.
- Las instrucciones para el uso forman parte del aparato y han de guardarse cuidadosamente. En caso de que el aparato cambie de dueño, deberán entregarse también las instrucciones.

Embalaje:

- Después de desembalar el aparato, deberá verificarse su integridad en cuanto a daños de transporte y el volumen de entrega. En caso de daños o entrega incompleta, rogamos se dirija al comercio especializado.
- ¡No deberá tirarse la caja original! Se necesita para guardar y enviar para evitar daños durante el transporte.

- El material de embalaje ha de eliminarse correctamente. Las bolsas de plástico pueden convertirse en un juguete peligroso para los niños.

Lugar de colocación:

- El aparato deberá colocarse a una distancia mínima de 50 cm con respecto a objetos combustibles, paredes o edificaciones. El aparato siempre deberá estar en condiciones para el aspirado y expulsión.
- El aparato no deberá colocarse en superficies inestables (p.ej. en una cama), ya que existe la posibilidad de vuelco.
- El aparato nunca deberá colocarse directamente debajo de una caja de enchufe de pared.

Cable de la red:

- Coloque el cable de la red de tal modo que nadie pueda tropezarse con el o pisarlo. Utilice sólo cables de prolongación adecuados y aprobados para la admisión de potencia del aparato.
- El cable de red no deberá entrar en contacto con las piezas calientes del aparato!
- El enchufe nunca deberá sacarse de la caja de enchufe estirando del mismo! El aparato jamás deberá moverse estirando del cable ni jamás debe utilizarse éste para transportar el aparato.
- El cable no deberá enrollarse por el aparato. El aparato no deberá hacerse funcionar con el cable enrollado. Esto debe tenerse especialmente en cuenta en caso de emplear un tambor de cable.
- No aplastar el cable, ni pasarlo por cantos vivos ni colocarlo sobre placas de horno calientes o llamas vivas.

Indicaciones sobre el funcionamiento:

- Después de la conexión en la primera puesta en marcha, así como después de un funcionamiento prolongado sin la calefacción, es posible que se produzca olor durante poco tiempo. En caso de que el aparato volcara durante el funcionamiento, se desconectará automáticamente.

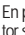
Montaje mural (SH 300 - 302):

- Es imprescindible respetar las distancias mínimas que deben mantenerse (figura 2 y figura 3).
- Al montar el aparato debe prestarse atención a los cables que están situados bajo el revoque, a fin de no situar ningún orificio por debajo o por encima de las cajas de enchufe de la pared.
- No está autorizada la colocación del aparato en el techo.
- Para el montaje, véase figura 4.

Ajuste de la temperatura:

- El regulador de temperatura "T" se ajusta en "MAX". Una vez alcanzada la temperatura ambiental deseada, se girará atrás hasta que se oiga un "clic" = desconexión (figura 7, 7a). Esta temperatura ajustada se mantiene casi constante por medio de la conexión y desconexión automáticas.

Reloj "P" de 24 horas (solo SH 302 TLU):

- En posición , el funcionamiento del aparato calefactor se regula por medio del reloj (P) de acuerdo con la programación (figura 9). Para ello es condición indispensable que se haya seleccionado previamente un grado de calefacción o de refrigeración (termostato T, grados de conexión S). **Atención:** La posición de protección contra heladas está fuera de servicio.
- En la posición 1, el servicio tiene lugar sin reloj, por medio del ajuste de grados de conexión(S) o del ajuste de termostato (T). **Atención:** En la posición 0, el aparato calefactor no está listo para entrar en servicio.
- El reloj está accionado por electricidad, y sólo funciona con una alimentación de corriente adecuada. En caso de corte de corriente, debe volver a ajustarse la hora del día.

Ajuste de la hora del día:

- Haga girar el vidrio exterior del reloj (P) en el sentido de las agujas del reloj hasta que la hora de ese momento coincida con la marca triangular. Una vuelta completa corresponde a 24 h (figura 9b)

Programación del reloj:

- En el borde están dispuestos 96 topes desplazables, cada uno de los cuales puede ser presionado hacia el centro. Un topé equivale a 15 minutos. Cuando los topes desplazables empujados hacia dentro se encuentran sobre la marca triangular de la carcasa, el aparato se conecta (figura 9a/b).

Seguro para caso de vuelco (SH 303):

- En caso de que el aparato volcase durante el servicio, se desconecta automáticamente (figura 1a). Una vez levantado, se pone de nuevo en servicio de forma inmediata.

Protección contra las heladas:

- Cuando la temperatura descienda por debajo de +5 °C...+8 °C, el aparato se conectará automáticamente (ilustración 8, 8a).

Protección contra el sobrecalentamiento:

- En caso de una avería, la protección de sobrecalentamiento incorporada desconectará automáticamente el aparato. En este caso se debe extraer la clavija de la base de enchufe y poner la pieza de mando en "AUS/0" ("DESCONEXIÓN/0")! Después de una breve fase de enfriamiento, el aparato estará de nuevo listo para su funcionamiento. Si se produjera una repetición, rogamos se ponga en contacto con su establecimiento especializado.

Limpeza:

- Primero deberá desconectar el aparato y separar el enchufe de la caja. No deberán emplearse agentes limpiadores abrasivos ni cáusticos.
- Limpiar la caja con un paño húmedo, aspirador de polvo o pincel para polvo.
- El aparato jamás deberá sumergirse en el agua! ¡Peligro de muerte!
- Al cabo de un funcionamiento prolongado del ventilador durante el verano, la zona de aspiración y expulsión debería limpiarse con un aspirador de polvo.

Eliminación de residuos:

- Los aparatos usados deberán someterse a una eliminación de residuos correcta.

SERVICIO AL CLIENTE:

- Toda reparación o manipulación del aparato debe ser efectuada solamente por personal técnico autorizado. Recorra, por ello, a un establecimiento especializado. ¡Atención! Las manipulaciones por parte de personal no especializado originan la pérdida del derecho de garantía.
- Las reparaciones inadecuadas pueden originar importantes riesgos para el usuario.

Datos técnicos:

Tensión nominal:	230 V~, 50 Hz	
Grados de calefacción, según el modelo:	1 = 2000 W	2 = 800-1200-2000 W
Dimensiones (axAxP):		
300-302:	34 x 24 x 18 cm	
303:	38,5 x 28 x 22 cm	
Peso:		
300-302:	1,8 kg	
303:	2,2 kg	
Protección contra heladas:	Temperatura de activación ~ +5 °C - - +8 °C	
Termostato:	regulable de forma continua	
Protección contra sobrecalentamiento:	sí	
Protección contra interferencias:	según EN 55104, EN 55014, EN 60555 II (IP 21)	
Clase de protección:		
Tipo:	SH 300 T	SH 301 TLS
Grados de calefacción:	1	3
Grados de refrigeración:	-	sí
Termostato:	sí	sí
Reloj de 24 h	-	-
Protección frente a heladas:	sí	sí
Lámpara de control:	-	sí
Montaje:	derecho/mural	derecho/mural
Tipo:	SH 302 TLU	SH 303 TSO
Grados de calefacción:	3	3
Grados de refrigeración:	sí	sí
Termostato:	sí	sí
Reloj de 24 h	sí	-
Protección frente a heladas:	sí	sí
Lámpara de control:	sí	sí
Montaje:	derecho/mural	derecho
Garantía:	2 años	

En nuestro interés por el perfeccionamiento, nos reservamos el derecho de efectuar modificaciones en la construcción o ejecución del aparato.

Gebruiksaanwijzing AKO SH 300...303 T / TLU / TSO

Geachte klant,

lees de onderstaande instructies **vóór** het gebruik a.u.b. nauwkeurig door. Ze bevatten belangrijke informatie voor uw veiligheid en het gebruik van het apparaat.

VEILIGHEIDSVOORSCHRIFTEN:

- Het apparaat mag uitsluitend worden gebruikt voor het koelen en verwarmen van binnenruimtes - zoals beschreven in de gebruiksaanwijzing! **Ieder ander gebruik is niet toegestaan! Bij schade door een onjuiste bediening, onjuist gebruik en door het niet in acht nemen van de veiligheidsvoorschriften, komt iedere aanspraak op garantie te vervallen!**

- Voor vorstschade die veroorzaakt is door een voor de te verwarmen ruimte te kleine verwarmingscapaciteit, slechte warmte-isolatie van de ruimte, onjuiste bediening of door overmacht (bijv. stroomstoring), kunnen wij niet aansprakelijk worden gesteld.
- Het apparaat alleen op wisselstroom - spanning conform het typeplaatje - aansluiten!
- Nooit onder spanning staande delen aanraken! **Levensgevaarlijk!**
- Het apparaat nooit met natte handen bedienen! **Levensgevaarlijk!**
- Het apparaat is druiptwaterdicht. Het mag worden gebruikt in badkamers, maar niet in de directe omgeving van badkuip, douche, wastafel of zwembad.
- Zorg dat het apparaat en de schakelaar te allen tijde buiten het bereik blijven van personen die zich in het bad of onder de douche bevinden of op een andere wijze in lichamelijk contact met water staan.
- Het apparaat nooit in gebruik nemen, wanneer het apparaat of het snoer beschadigd is. **Gevaar voor verwondingen!**
- Het apparaat nooit in gebruik nemen, wanneer het apparaat of het snoer beschadigd is. **Levensgevaarlijk!**

Wanneer de voedingskabel beschadigingen vertoont of wanneer het apparaat zo erg beschadigd is dat elektrische onderdelen blootgelegd zijn, moet u onmiddellijk de stekker uit het stopcontact verwijderen. Vervolgens moet u zich wenden tot de specialist waar u het apparaat heeft gekocht. Door onjuiste reparaties kunnen aanzienlijke gevaren voor de gebruiker ontstaan!

- Geen licht ontvlambare stoffen of sprays in de buurt van het apparaat bewaren of gebruiken! **Brandgevaar!**
- Het apparaat niet in een licht ontvlambare omgeving (bijv. in de buurt van brandbare gassen of spuitbussen) gebruiken! **Gevaar voor explosies en brand!**
- Let op! Geen vreemde voorwerpen in de openingen van het apparaat steken! **Gevaar voor verwondingen (schokken)** en beschadiging van het apparaat!
- Het luchtrooster kan bij een langere werking erg warm worden! Plaats het apparaat daarom zo dat het niet toevallig kan worden aangeraakt!
- Geen kledingstukken, handdoeken e.d. over het rooster leggen om deze te laten drogen! **Gevaar voor oververhitting en brand!**

- Het apparaat is niet geschikt om op vaste leidingen aan te sluiten.
- Kinderen en personen die onder invloed zijn van medicijnen of alcohol, mogen het apparaat alleen onder toezicht gebruiken! Let op dat kinderen niet de gelegenheid hebben met elektrische apparaten te spelen!
- Tijdens het gebruik moet het stopcontact altijd bereikbaar zijn, om de stekker er snel uit te kunnen trekken!
- Het apparaat is niet geschikt voor gebruik in dierenverblijven!
- De gebruiksaanwijzing hoort bij het apparaat en moet zorgvuldig worden bewaard! Wanneer het apparaat van eigenaar verandert, moet de gebruiksaanwijzing eveneens worden overhandigd!

Verpakking:

- Na het uitpakken het apparaat op transportschade en volledigheid controleren! Bij schade of een onvolledige levering a.u.b. contact met uw leverancier opnemen!

- De originele doos niet weggooien! Deze heeft u nodig om het apparaat in te bewaren en te versturen en zo transportschade te voorkomen!
- Het verpakkingsmateriaal op de juiste wijze bij het afval doen! Plastic zakken kunnen levensgevaarlijk speelgoed voor kinderen vormen!

Plaats van opstelling:

- Het apparaat op minimaal 50 cm afstand van brandbare voorwerpen, wanden of gebouwen plaatsen! Het apparaat moet de lucht altijd vrij kunnen aanzuigen of uitblazen!
- Het apparaat niet op een instabiele ondergrond (bijv. een bed) zetten, omdat het dan kan kantelen!
- Het apparaat nooit vlak onder een stopcontact zetten!

Snoer:

- Leg het snoer zo, dat niemand erover struikelt of erop kan gaan staan! Gebruik alleen verlengsnoeren die overeenkomen met het vermogen van het apparaat en die officieel toegelaten zijn.
- Het snoer mag niet in aanraking komen met hete delen van het apparaat!
- De stekker nooit aan het snoer uit het stopcontact trekken! Het apparaat nooit bewegen door aan het snoer te trekken en het apparaat nooit aan het snoer dragen!
- Het snoer niet om het apparaat wikkelen! Het apparaat niet met opgerold snoer gebruiken! Dit geldt met name wanneer u een kabelhaspel gebruikt.
- Het snoer niet vastklemmen of over scherpe randen trekken, niet op hete kookplaten of open vuur leggen!

Aanwijzingen bij het gebruik:

- Wanneer het apparaat voor het eerst wordt ingeschakeld en wanneer het langere tijd zonder verwarming is gebruikt, kan er gedurende korte tijd een geur vrijkomen.


Wandmontage (SH 300 - 302):

- Houd u aan de aangegeven minimumafstanden (afbeelding 2 en 3).
- Houd er bij het monteren van het apparaat rekening mee dat zich elektrische bedrading in de wand kan bevinden. Boor daarom geen gaten boven of onder wandcontactdozen.
- Het apparaat mag niet aan het plafond worden bevestigd.
- Voor de montage, zie afbeelding 4.

Temperatuurinstelling:

- Zet de temperatuurregelaar "T" op "MAX". Wanneer de gewenste temperatuur in de ruimte is bereikt, draait u de temperatuurregelaar terug, tot een "klik" (=uitschakelen) te horen is (afbeelding 7, 7a). Deze ingestelde temperatuur wordt dan vrijwel constant gehouden d.m.v. automatisch in- en uitschakelen.

24-uursklok "P" (SH 302 TLU-modellen):

- In de stand  wordt het apparaat d.m.v. de klok (P) bediend (afbeelding 9). Hierbij moet het apparaat in een verwarmings- of koelstand staan (thermostaat T, schakelaar S). **Let op:** de vorstbeschermingsfunctie is gedeactiveerd.
- In stand 1 wordt het apparaat onafhankelijk van de klok d.m.v. de schakelaar (S) of de thermostaat (T) bediend. **Let op:** in stand 0 is het apparaat niet bedrijfsklaar.
- De klok wordt elektrisch aangedreven en loopt alleen wanneer de stroomtoevoer naar behoren functioneert. Na stroomuitval moet de tijd opnieuw worden ingesteld.

Instellen van de tijd:

- Draai de buitenste ring van de klok (P) met de klok mee tot het pijltje de juiste tijd aanwijst. Een volledige slag van de buitenste ring komt overeen met 24 uur (afbeelding 9b).

Het programmeren van de klok:

- Aan de rand bevinden zich 96 pinnetjes, die alle afzonderlijk naar het midden van de klok kunnen worden ingedrukt. Elk pinnetje komt overeen met 15 min. Wanneer het pijltje een ingedrukt pinnetje aanwijst, wordt het apparaat ingeschakeld (afbeelding 9a/b).

Balansbeveiliging (SH 303):

- Mocht het apparaat tijdens de werking omvallen, dan wordt het automatisch uitgeschakeld (afb. 1a). Wanneer het weer rechtop wordt gezet, wordt de werking onmiddellijk hervat.

Bescherming tegen vorst:

- Wanneer de temperatuur daalt tot tussen +5 °C - +8 °C, wordt het apparaat automatisch ingeschakeld (afbeelding 8, 8a).

Bescherming tegen oververhitting:

- De ingebouwde bescherming tegen oververhitting schakelt het apparaat bij een storing automatisch uit! In dit geval moet u de stekker uit het stopcontact trekken en de regelaar op "UIT/0" zetten! Na een korte afkoelfase is het apparaat weer gebruiksklaar! Mocht dit herhaaldelijk gebeuren, dan dient u contact op te nemen met uw leverancier!

Reiniging:

- Eerst het apparaat uitschakelen en de stekker uit het stopcontact trekken! Geen schurende en etsende reinigingsmiddelen gebruiken!
- De behuizing met een vochtige doek, stofzuiger of stofborstel reinigen.
- Het apparaat nooit in water onderdompelen! **Levensgevaarlijk!**
- Wanneer het apparaat in de zomer langere tijd als ventilator is gebruikt, moeten het aanzuig- en uitblaasgedeelte met een stofzuiger worden gereinigd.

Versleten apparaten:

- Versleten apparaten op de juiste wijze als afval behandelen (gescheiden afval enz.)!

KLANTENSERVICE:

- Het uitvoeren van reparaties aan en ingrepen in het apparaat is uitsluitend toegestaan aan bevoegd personeel! **Let op:** Neem contact op met een leverancier!
- Door ondeskundige reparaties kan groot **gevaar** voor de gebruiker ontstaan!

Technische gegevens:

Nominale spanning: 230 V~, 50 Hz
Verwarmingsstanden per model: 1 = 2000 W
2 = 800-1200-2000 W

Afmetingen (bxhxd):
300-302: 34 x 24 x 18 cm
303: 38,5 x 28 x 22 cm

Gewicht:
300-302: 1,8 kg
303: 2,2 kg

Bescherming tegen vorst: inschakeltemperatuur ~ +5 °C - +8 °C

Thermostaat: traploos regelbaar

Bescherming tegen oververhitting: ja

Storingsvrij conform: EN 55104, EN 55014, EN 60555

Beveiligingsklasse: II (IP 21)

Type: **SH 300 T** **SH 301 TLU**

Verwarmingsstanden: 1 3

Koelstanden: - ja

Thermostaat: ja ja

24-uursklok: - -

Bescherming tegen vorst: ja ja

Controlelampje: - ja

Montage: Stand/Wand Stand/Wand

Type: **SH 302 TLU** **SH 303 TSO**

Verwarmingsstanden: 3 3

Koelstanden: ja ja

Thermostaat: ja ja

24-uursklok: ja -

Bescherming tegen vorst: ja ja

Controlelampje: ja ja

Montage: Stand/Wand Stand

Garantie: 2 jaar

In verband met de technische verdere ontwikkeling zijn veranderingen aan de constructie of uitvoering voorbehouden.



D GARANTIE

Wir übernehmen für dieses Gerät eine Garantie von 24 Monaten ab Kaufdatum. Die Garantieleistung setzt voraus, daß die Rechnung vorgelegt wird und der Garantieanspruch innerhalb der Garantiefrist erhoben wird. Der Garantieanspruch verfällt, wenn das Gerät beschädigt, nicht sachgemäß benutzt oder unbefugte Eingriffe vorgenommen wurden. Die Garantie erstreckt sich nicht auf leicht zerbrechliche Teile wie z.B. Glas.

GB GUARANTEE

We give a 24 months guarantee on this appliance from the date of purchase. For claims under guarantee the sales receipt must be produced and the claims must be forwarded within the guarantee period. The right to claim under guarantee expires in case that the device has been damaged, used in an inappropriate way or that unauthorized manipulations have been carried out. The guarantee does not cover fragile parts, like for example parts of glass.

F GARANTIE

L'appareil est couvert par une garantie de 24 mois à compter de la date d'achat. Les appels en garantie doivent être obligatoirement accompagnés de la preuve d'achat et être introduits avant l'expiration de la période de garantie. La garantie n'est pas valable en cas de dommages causés à l'appareil, d'usage impropre ou d'interventions non autorisées. La garantie ne couvre pas les composants fragiles, tels que les éléments en verre, par exemple.

I GARANZIA

Per questo apparecchio assumiamo una garanzia di 24 mesi a partire dalla data di acquisto. La prestazione di garanzia presuppone che venga presentata la fattura e che il diritto di garanzia scade nel caso che l'apparecchio fosse stato danneggiato o non usato nel modo dovuto o che vi fossero stati eseguiti degli interventi non autorizzati. La garanzia non copre i pezzi fragili, come p.e. il vetro.

E GARANTIA

Por el presenta aparato asumimos un periodo de garantia de 24 meses a partir de la fecha de compra. La prestación de garantia requiere la presentación de la factura y que el derecho de garantia sea reivindicado dentro del periodo de garantia. El derecho de garantia vence cuando el aparato resulte dañado, no se utilice correctamente o sea manipulado de forma no autorizada. La garantia no incluye las piezas fragiles, como, p.ej. cristal.

NL GARANTIE

Voor het toestel geldt een garantie van 24 maanden vanaf de datum van aankoop. Om aanspraak op de garantie te kunnen maken, moet de aankoopfactuur kunnen worden voorgelegd en mag de garantietermijn niet zijn verlopen. De garantie geldt niet wanneer het toestel is beschadigd, wanneer het onoordeelkundig werd gebezigd of door onbevoegde personen werd geopend. De garantie dekt geen gemakkelijk breekbare onderdelen zoals bijvoorbeeld glas.

AKO
ELEKTROGERÄTE

Glen Dimplex Deutschland GmbH
Am Goldenen Feld 18
D-95326 Kulmbach
Telefon: 09221 / 709-564
Telefax: 09221 / 709-589
E-Mail: kundendienst.hauswaerme@dimplex.de
www.dimplex.de