

**ZHi 050 E**  
**ZHi 070 E**  
**ZH 110 FSR**

**Dimplex**

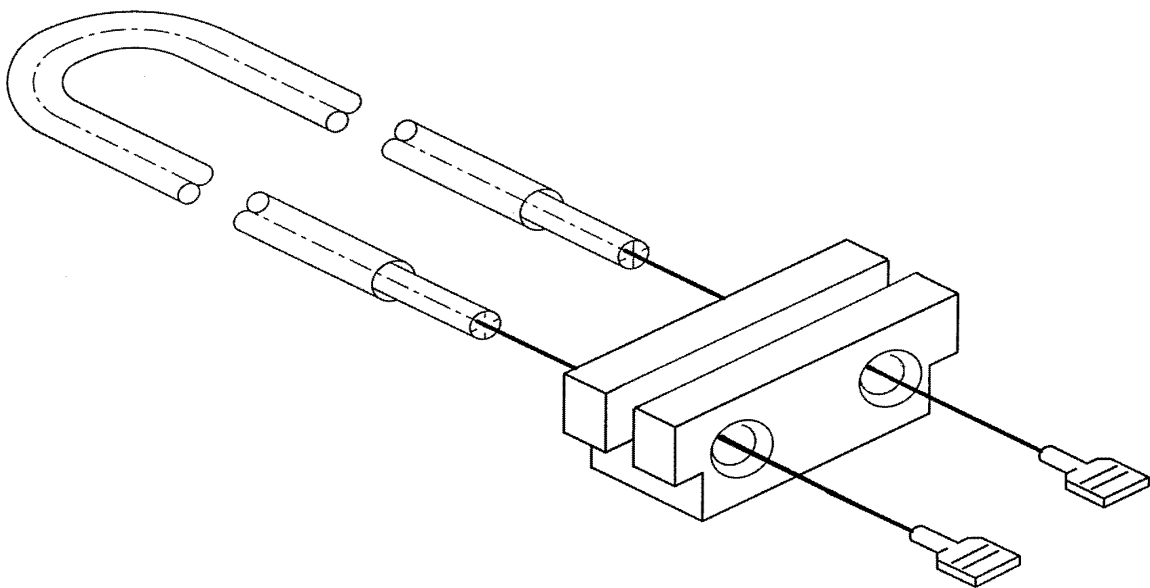
**Montage- und  
Gebrauchsanweisung**

Deutsch

**Installation and  
Operating Instructions**

English

**Für Baureihe Quantum FSR15 - FSR35!**  
**For model range Quantum FSR15 - 35!**



**Zusatzheizung für  
Quantum FSR**

**Auxiliary Heating for  
Quantum FSR**

## Inhaltsverzeichnis, Table of contents

	<b>Inhaltsverzeichnis .....</b>	<b>DE-2</b>
<b>1</b>	<b>Hinweise für den Benutzer .....</b>	<b>DE-3</b>
	1.1 Wichtige Hinweise .....	DE-3
	1.2 Benutzerhinweise .....	DE-3
<b>2</b>	<b>Lieferumfang .....</b>	<b>DE-3</b>
<b>3</b>	<b>Montage .....</b>	<b>DE-4</b>
	3.1 Gerätedemontage.....	DE-4
	3.2 Befestigung des Temperaturreglers .....	DE-5
	3.3 Elektrischer Anschluss .....	DE-5
	3.4 Klemmenanschluss Zusatzheizung .....	DE-5
	3.5 Inbetriebnahme.....	DE-5
	3.6 Gerätemontage.....	DE-5
<b>4</b>	<b>Aufbauübersicht.....</b>	<b>DE-6</b>
<b>1</b>	<b>Information for the user .....</b>	<b>EN-7</b>
	1.1 Important information .....	EN-7
	1.2 Information for user .....	EN-7
<b>2</b>	<b>Scope of supply .....</b>	<b>EN-7</b>
<b>3</b>	<b>Assembly .....</b>	<b>EN-8</b>
	3.1 Disassembling device .....	EN-8
	3.2 Securing the temperature controller .....	EN-8
	3.3 Electrical connection .....	EN-8
	3.4 Terminal connection for auxiliary heating .....	EN-8
	3.5 Start-up .....	EN-8
	3.6 Assembling device .....	EN-8
<b>4</b>	<b>Structural overview of auxiliary heating .....</b>	<b>EN-9</b>
	<b>Notizen, Notes .....</b>	<b>EN-10</b>

Deutsch

English

## 1 Hinweise für den Benutzer

### HINWEIS

#### 1.1 Wichtige Hinweise

Bei der Installation, dem Betrieb und bei der Wartung ist diese Anweisung zu beachten. Nach den VDE- Bestimmungen muss diese Anweisung jederzeit verfügbar sein und bei Arbeiten am Gerät dem Fachmann zur Kenntnisnahme übergeben werden. Wir bitten Sie deshalb die Anweisung bei Wohnungswechsel dem Besitzer oder neuen Benutzer zu übergeben.

Die Montage der Zusatzheizung darf nur von einem Fachmann ausgeführt werden. Durch unsachgemäße Installation und Reparaturen können erhebliche Gefahren für den Benutzer entstehen.

### ACHTUNG!

**Vor Beginn der Montage sicherstellen, dass der Wärmespeicher spannungslos geschaltet ist!**

Bitte berücksichtigen Sie, dass der Einbau der Zusatzheizung nur bei entspeichertem Gerät erfolgen darf.

Kernraumabdeckung nicht entfernen, es besteht die Gefahr, dass die integrierte Wärmedämmung beschädigt wird.

### ACHTUNG!

**Bimetallstreifen und deren Haltewinkel nicht verbiegen!**

### HINWEIS

#### 1.2 Benutzerhinweise

Die Zusatzheizung kommt dann zum Einsatz, wenn Wärme kurzfristig benötigt wird und der Wärmespeicher nicht ausreichend aufgeladen wurde (Übergangszeit, Gästezimmer).

Die Zusatzheizung wird durch Betätigen des im Raumtemperaturregler eingebauten Schalters in Betriebsbereitschaft gesetzt.

Immer dann, wenn Wärmebedarf besteht und die am Raumtemperaturregler vorgewählte Solltemperatur unterschritten wird, setzt der Raumtemperaturregler (Schalter Zusatzheizung EIN) die Zusatzheizung gleichzeitig mit dem Lüfter des Wärmespeichers in Betrieb. Bei ausreichender Aufladung des Wärmespeichers ist der Einsatz der Zusatzheizung nicht sinnvoll. Daher ist im Wärmespeicher ein Temperaturregler eingebaut, der einen Betrieb der Zusatzheizung verhindert, wenn die gespeicherte Restwärme mehr als 20% des maximalen Wärmespeichervermögens beträgt. Bedenken Sie, dass der Energieverbrauch der Zusatzheizung bei nicht zur Verfügung stehender regenerativer Energie zum normalen Tarif erfolgt.

## 2 Lieferumfang

- Zusatzheizkörper,
- Temperaturregler,
- Anschlussleitung,
- 1 Keramickontakt bei 500W und 700W,
- 2 Keramickontakt bei 1100W,
- Blechschrauben,
- Durchführungsstücken (wird für Baureihe FSR nicht benötigt)
- Montage- und Gebrauchsanweisung,
- Aufkleber für Typenschild.

### 3 Montage

#### 3.1 Gerätedemontage

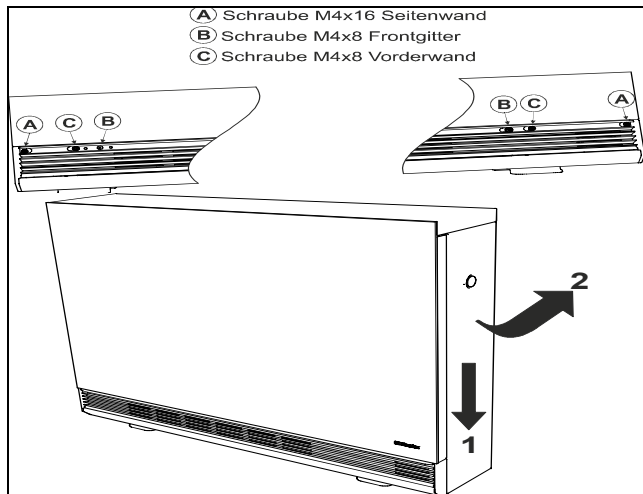


Abb. 1: Schrauben der beiden Seitenwände entfernen (A). Die Seitenwände nach unten schieben (1) und ausschwenken (2). Nach Abnehmen der Seitenwände die Befestigungsschrauben (B) des Frontgitters lösen und das Frontgitter entfernen. Danach die Befestigungsschrauben (C) für die Vorderwand lösen.

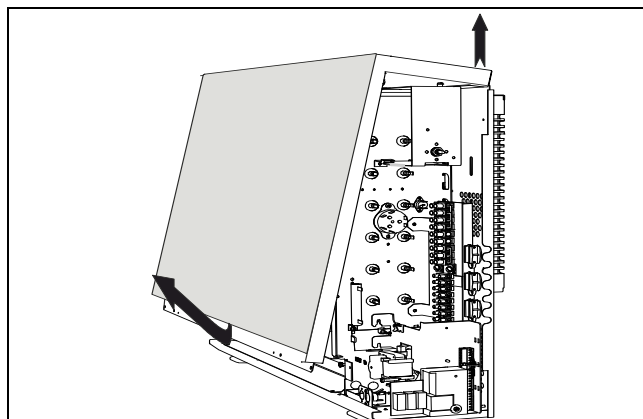


Abb. 2: Vorderwand nach vorne aufschwenken, dabei leicht anheben und aus der hinteren Fixierung heben.

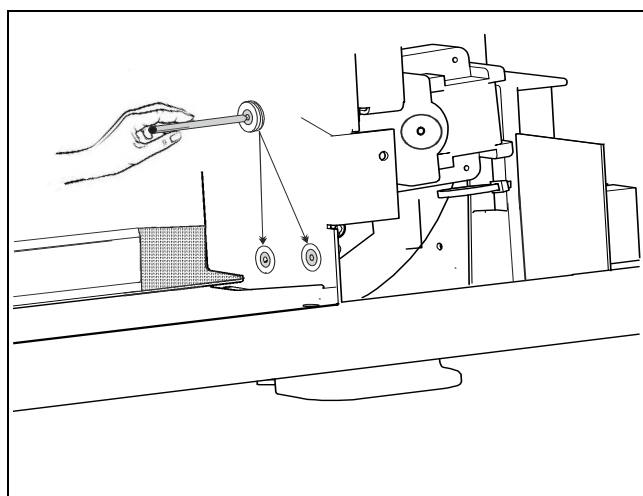


Abb. 3: Die Membrane der eingebauten Durchführungsstütle mit einem spitzen Werkzeug vorsichtig durchstoßen.

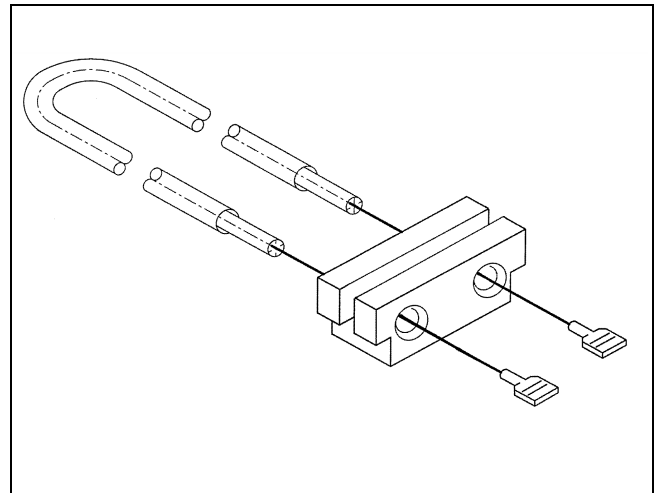


Abb. 4: Keramiksockel über den Zusatzheizkörper schieben. Es müssen alle mitgelieferten Keramiksockel verwendet werden.

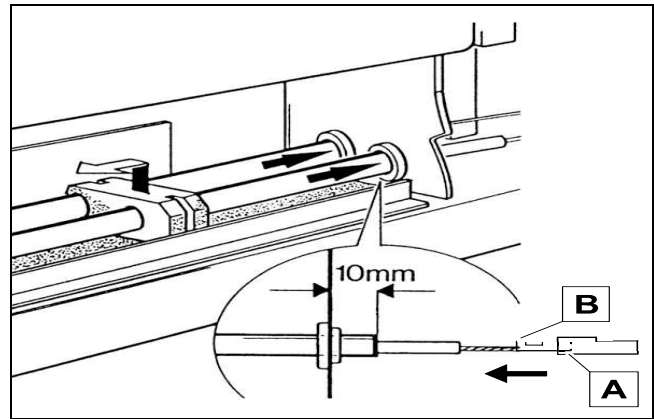


Abb. 5: Anschlussleitungen vorsichtig durch die Durchführungsstütle führen und den Zusatzheizkörper in den Anschlussraum einschoben. Tüllen dabei nicht durchdrücken, notfalls gegenhalten. Isolierhülse (A) auf Flachsteckhülse (B) aufschieben.

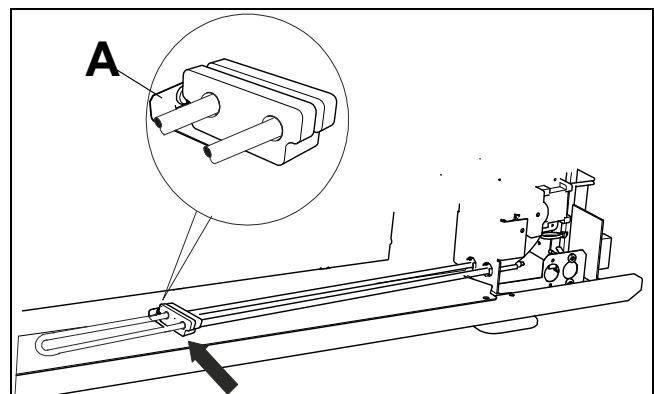


Abb. 6: Den bzw. die Keramiksockel mit der Nut in den/die Haltewinkel (A) schieben. (Positionierung Keramiksockel siehe Seite 6)

**⚠ ACHTUNG!**

**Bimetalle und deren Haltewinkel dürfen nicht verbogen werden! Der Heizkörper darf nicht mehr als 10mm in den Anschlussraum reichen!**





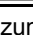
 3/N/PE~400V 50/60Hz/ 1/N/PE~230V 50/60Hz		 1/N/PE~230V 50/60Hz	
8 h		1100 W	
3,0 kW		15 W	
24 kWh		204 kg	

Abb. 7: Jeder Zusatzheizung ist ein Aufkleber für das Typenschild beigefügt. Der Aufkleber ist in das vorhandene Typenschild gemäß Abb. 7 anzubringen.

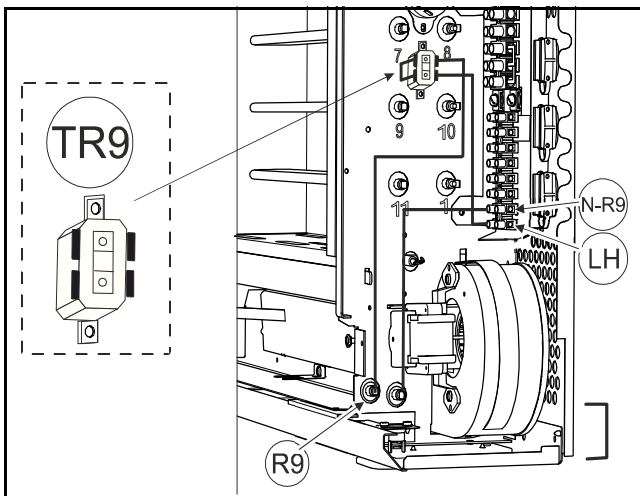
**3.2 Befestigung des Temperaturreglers**

Abb. 8: Temperaturregler „Zusatzheizung“ (TR9) mit beiliegenden Schrauben zwischen Heizkörperebene 9-10 und 7-8 des Wärmespeichers befestigen.

**3.3 Elektrischer Anschluss**

Elektrischer Anschluss erfolgt gemäß dem Klebeschaltbild auf der Innenseite der rechten Seitenwand. Siehe auch Abb.8

Die Litzen der Zusatzheizung mit beiliegenden Kabelbindern an den Kabelbaum fixieren, um eine Verlagerung der Litzen an Geräteöffnungen zu verhindern!

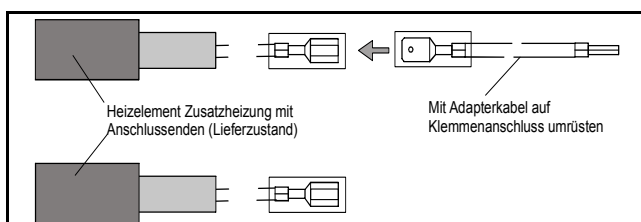
**3.4 Klemmenanschluss Zusatzheizung**

Abb. 9: Ein Anschlussende am Heizelement Zusatzheizung muss als Klemmenanschluss für die Klemme N-R9 ausgeführt werden. Dazu liegt dem Set ein entsprechend vorbereitetes Adapterkabel bei.

**3.5 Inbetriebnahme**

Bei der Funktionsprüfung der Zusatzheizung ist zu beachten, dass der Temperaturregler nur bei niedriger Kerntemperatur, d.h. bei ca. 20% der maximalen Ladung, einschaltet.

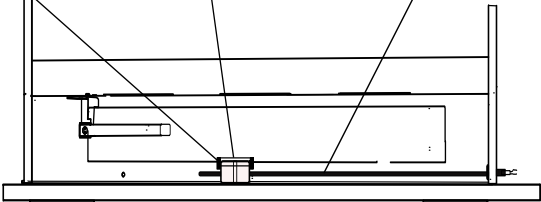
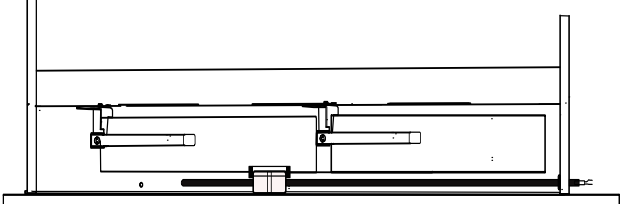
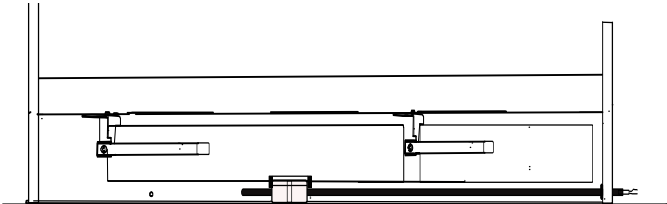
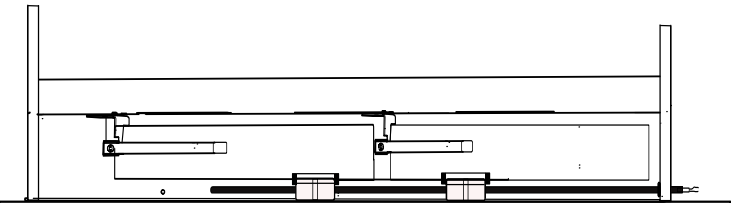
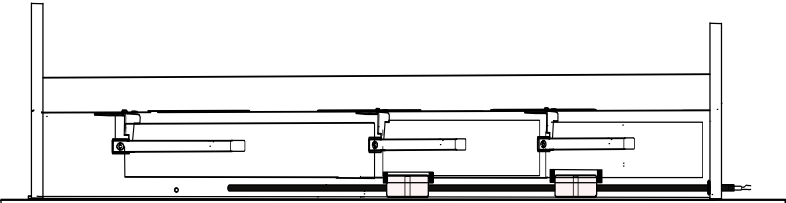
Die Zusatzheizung wird durch Betätigen des im Raumtemperaturreglers eingebauten Schalters in Betrieb genommen. Bei Wärmespeichern mit integriertem Raumtemperaturregler befindet sich der Schalter für die Zusatzheizung am Wärmespeicher.

Der Raumtemperaturregler schaltet die Zusatzheizung zusammen mit dem Lüfter entsprechend der Raumtemperatur ein und aus.

**3.6 Gerätemontage**

Vorderwand, Frontgitter und rechte Seitenwand wieder befestigen (umgekehrte Reihenfolge der Gerätedemontage).

#### 4 Aufbauübersicht Zusatzheizung

Wärmespeicher Storage Heater	Leistung Wattage	Typ Type	Halteklammer Fixing clip	Keramiksocket Ceramic socket	Zusatzheizkörper Auxilliary heating
FSR 15 FSR 15 GS FSR 15 GW	500W	ZHi 050E			
FSR 20 FSR 20 GS FSR 20 GW	700W	ZHi 070E			
FSR 25 FSR 25 GS FSR 25 GW	700W	ZHi 070E			
FSR 30 FSR 30 GS FSR 30 GW	1100W	ZH 110FSR			
FSR 35 FSR 35 GS FSR 35 GW	1100W	ZH 110FSR			

Deutsch

## 1 Information for the user

### NOTE

#### 1.1 Important information

Please note these instructions while you are installing, operating and maintaining this equipment. VDE regulations stipulate that these instructions must be available at all times, and be provided to the qualified installer for them to refer to when they are working on the auxiliary heating. For this reason, we request that you leave these instructions for the owner or new user when you move house.

The auxiliary heating may only be installed by a qualified installer. Improper installation and repairs may result in considerable risks for the user.

### ATTENTION!

**Before starting installation make sure the storage heater is de-energised!**

Please note that the auxiliary heating can only be installed when all heat has been released from the storage heater.

Do not remove the core space cover as this may result in damage to the integrated thermal insulation.

### ATTENTION!

**Do not bend bimetal strips and their retaining brackets!**

### NOTE

#### 1.2 Information for users

Auxiliary heating is used when heat is needed quickly and the storage heater has not been sufficiently charged (e.g. during a transitional period or in a guest room).

The auxiliary heating is made ready for use using the switch integrated in the room temperature controller.

When heat is required and the set temperature selected on the room temperature controller is not met, the room temperature controller simultaneously activates the auxiliary heating (auxiliary heating ON switch) and the storage heater's fan. If the storage heater is sufficiently charged, there is no need to use the auxiliary heating. The storage heater therefore has a temperature controller which prevents operation of the auxiliary heating if the remaining stored heat is more than 20% of the maximum heat storage capacity. Remember that the energy consumed by the auxiliary heating when no renewable energy is available is charged at the normal tariff.

## 2 Scope of supply

- Auxiliary heater
- Temperature controller
- Connection cable
- 1 ceramic base for 500W and 700W
- 2 ceramic bases for 1100W
- Tapping screws
- Grommets (not needed for the FSR series)
- Installation and instruction manual
- Sticker for identification plate

### 3 Assembly

#### 3.1 Disassembling device

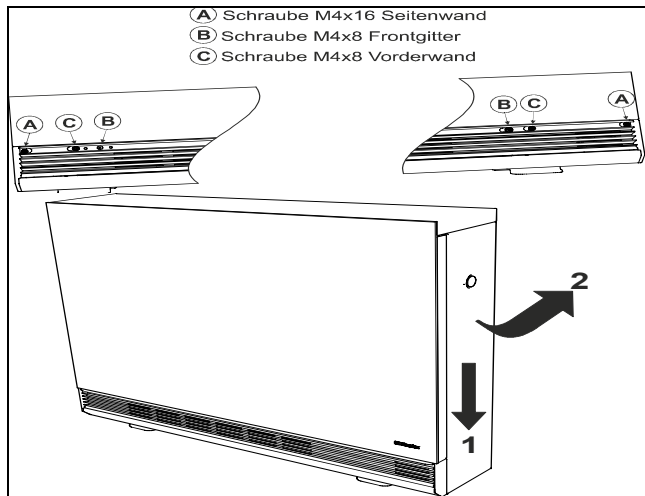


Fig. 1: Remove the screws from both side panels (A). Slide the side panels downwards (1) and swing them out (2). After the side panels have been removed, unscrew the fixing screws (B) on the front grille and remove the front grille. Then unscrew the fixing screws (C) for the front panel.

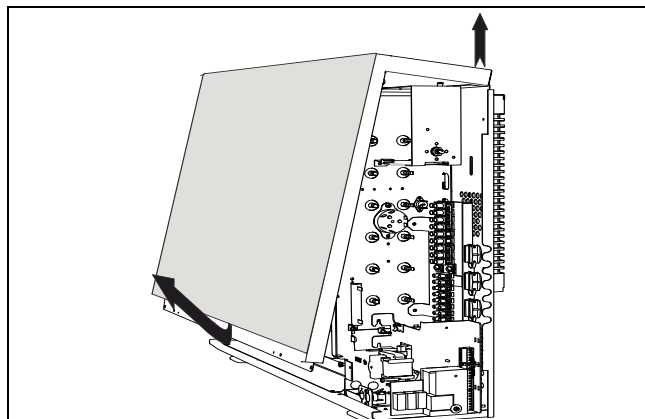


Fig. 2: Pull the front panel forwards while lifting it gently to remove it from its rear attachment.

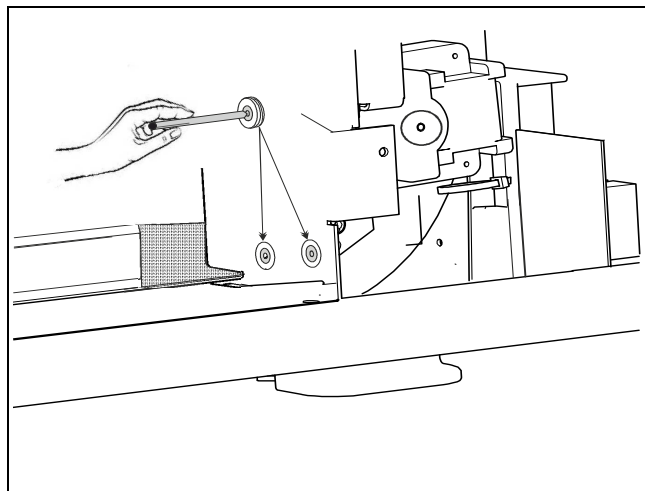


Fig. 3: Use a sharp tool to carefully pierce the membranes of the fitted grommets.

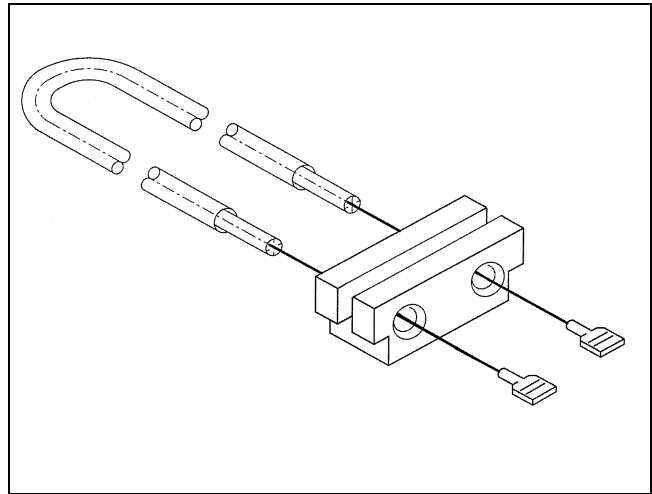


Fig. 4: Slide the ceramic base over the auxiliary heater. All the ceramic bases supplied must be used.

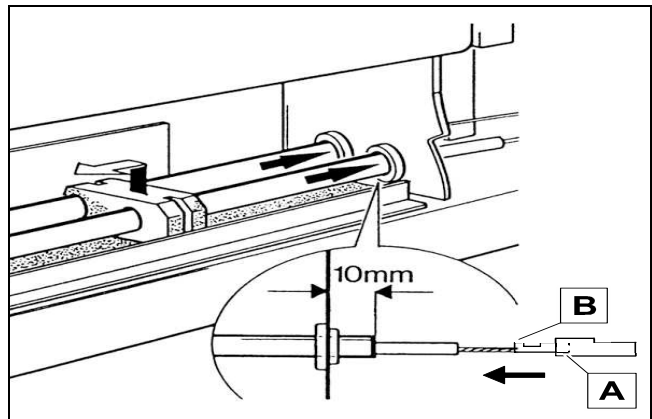


Fig. 5: Carefully guide connection cables through grommets and slide auxiliary heater into connection compartment. Do not press grommets through, but brace if necessary. Slide insulating sleeve (A) on to receptacle (B).

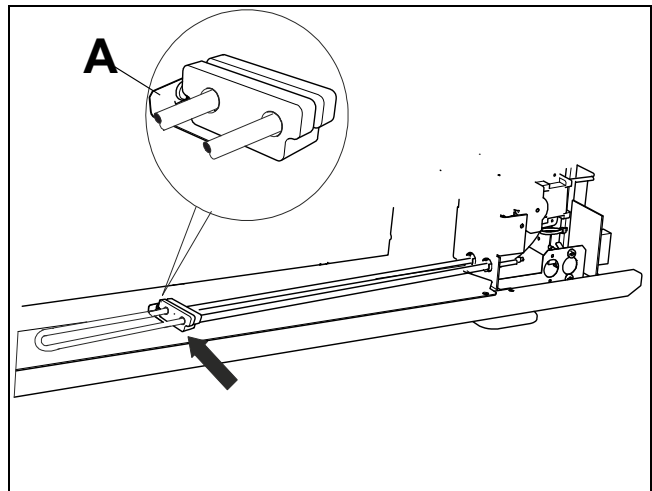


Fig. 6: Slide ceramic base(s) with groove into retaining bracket(s) (A). (For positions of ceramic bases, see page 10)



**⚠ ATTENTION!**

**Bimetal strips and their retaining brackets must not be bent! The heater must not extend more than 10mm into the connection compartment!**



		1100 W
☾ 3/N/PE~400V 50/60Hz/ 1/N/PE~230V 50/60Hz	☀ 1/N/PE~230V 50/60Hz	
8 h		15 W
3,0 kW		204 kg
24 kWh		

Fig. 7: A sticker for the identification plate is supplied with every auxiliary heating system. The sticker should be affixed inside the existing identification plate as shown in Fig. 7.

**3.2 Securing the temperature controller**

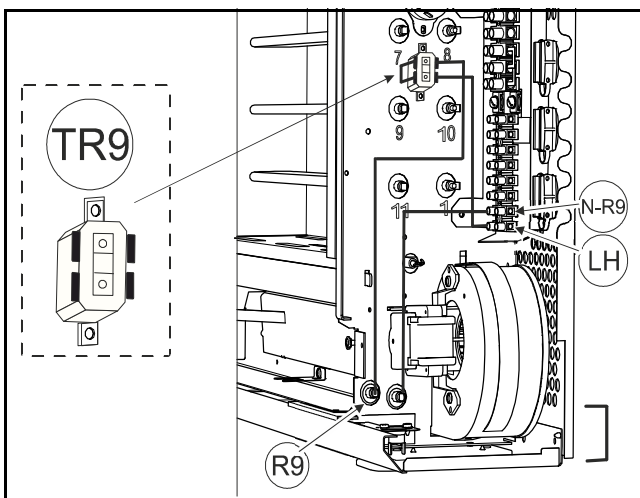


Fig. 8: Secure “auxiliary heating” temperature controller (TR9) with screws provided between heater levels 9-10 and 7-8 of storage heater.

**3.3 Electrical connection**

The device is electrically connected as shown on the circuit diagram on the inside of the right side panel. See also Fig. 8. Secure the auxiliary heating wires to the cable harness with the cable ties provided to prevent the leads from moving to openings on the unit!

**3.4 Terminal connection for auxiliary heating**

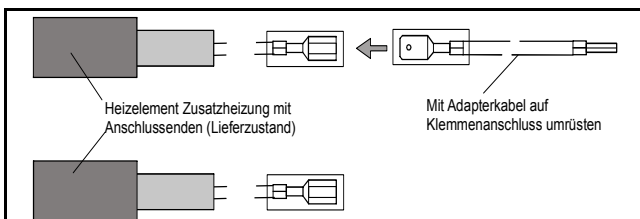


Fig. 9: One connecting end on the auxiliary heating element must be produced as a terminal connection for the N-R9 terminal. An adapter cable prepared for this purpose is provided with the set.

**3.5 Start-up**

When checking the function of the auxiliary heating, note that the temperature controller only switches on when the core temperature is low, i.e. around 20% of maximum charge.

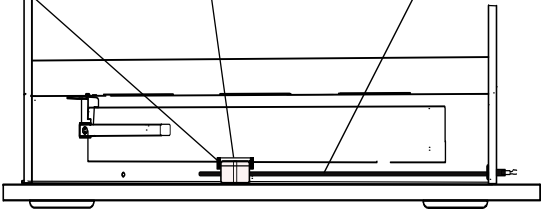
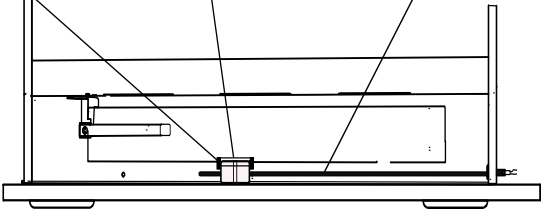
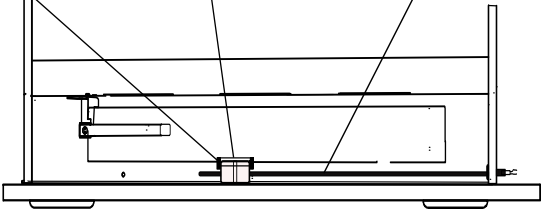
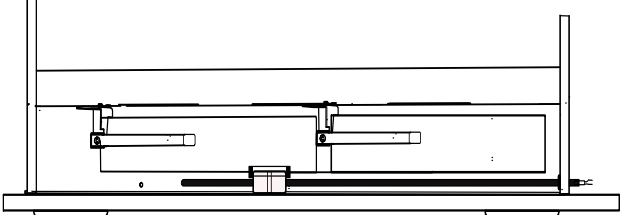
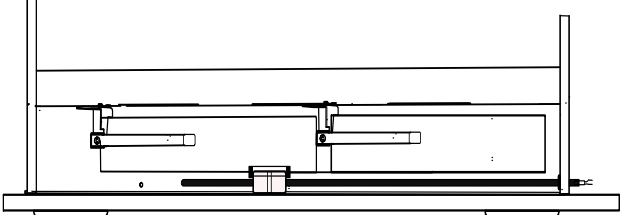
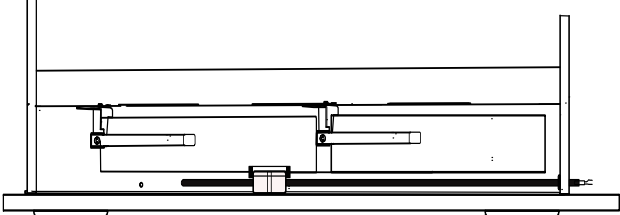
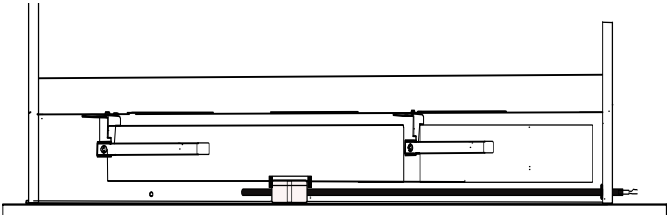
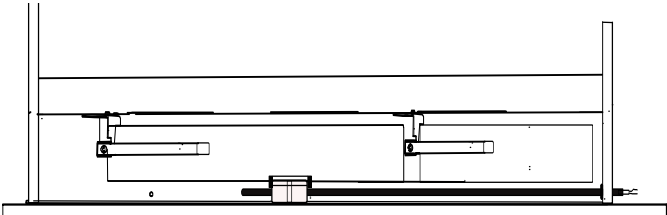
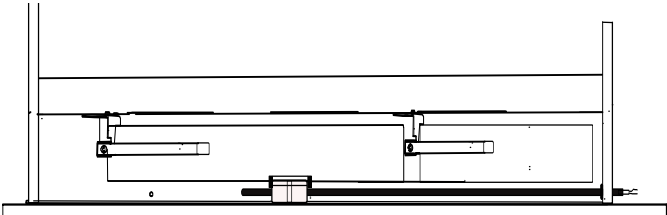
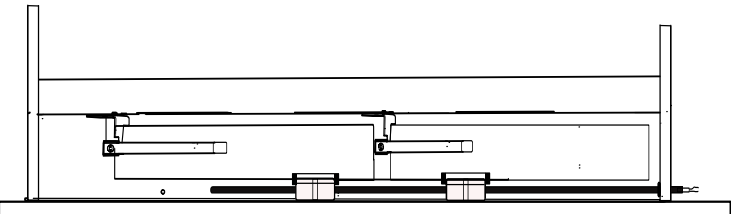
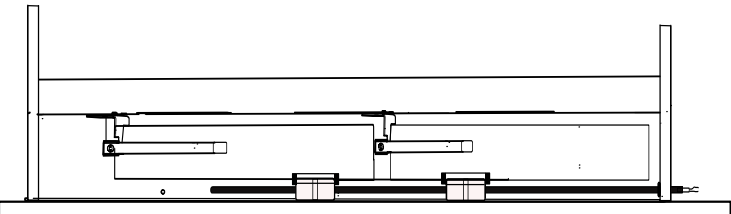
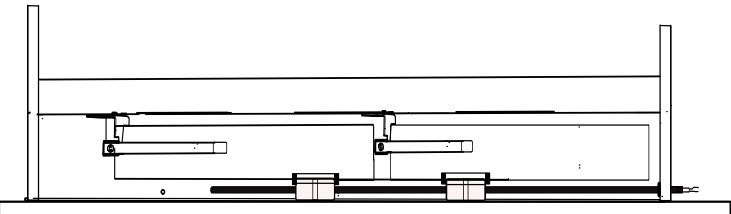
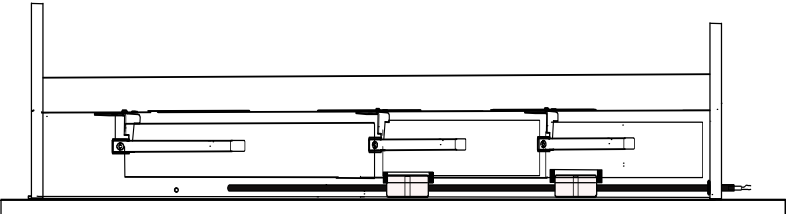
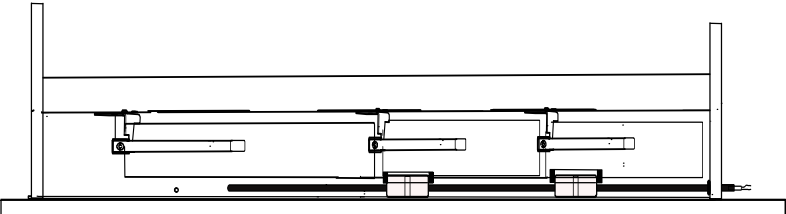
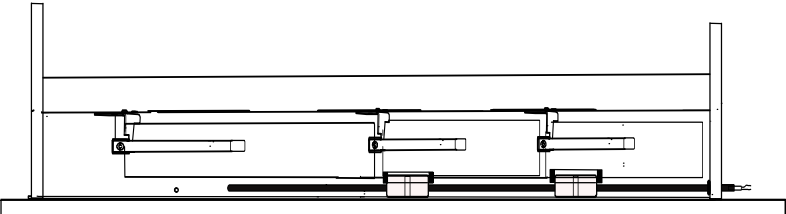
The auxiliary heating is started up using the switch integrated in the room temperature controller. In storage heaters with an integrated room temperature controller, the switch for auxiliary heating is on the storage heater.

The room temperature controller switches the auxiliary heating and fan on and off depending on the room temperature.

**3.6 Assembling device**

Fit the front panel, front grille and right side panel again (in reverse order to unit disassembly).

#### 4 Structural overview of auxiliary heating

Wärmespeicher Storage Heater	Leistung Wattage	Typ Type	Halteklammer Fixing clip	Keramiksocket Ceramic socket	Zusatzheizkörper Auxilliary heating
FSR 15 FSR 15 GS FSR 15 GW	500W	ZHi 050E			
FSR 20 FSR 20 GS FSR 20 GW	700W	ZHi 070E			
FSR 25 FSR 25 GS FSR 25 GW	700W	ZHi 070E			
FSR 30 FSR 30 GS FSR 30 GW	1100W	ZH 110FSR			
FSR 35 FSR 35 GS FSR 35 GW	1100W	ZH 110FSR			

English

■ Notizen

■ Notes

Glen Dimplex Deutschland GmbH  
Am Goldenen Feld 18  
D-95326 Kulmbach  
Technische Änderungen vorbehalten.  
Subject to modifications without prior notice

Tel.: +49 (0) 9221 709-564  
Fax: +49 (0) 9221 709-589  
E-mail: [09221709589@dimplex.de](mailto:09221709589@dimplex.de)  
[www.dimplex.de](http://www.dimplex.de)  
[www.dimplex.de/en](http://www.dimplex.de/en)