

RTK 601 U

Elektronischer Zweipunkt-Raumtemperaturregler Heizen/Kühlen zur UP-Montage im Flächenschalterrahmen extern umschaltbar
Externally commutable, electronic two-point room temperature controller (heating/cooling) for under plaster installation in a flush framed switch

Thermostat électronique pour la régulation de la température ambiante à deux positions (chauffage/refroidissement), type à cadre de recouvrement plat pour l'installation encastrée

Elektroniczny dwupunktowy regulator temperatury pomieszczenia pracujący w trybie ogrzewania / chłodzenia do montażu podtynkowego w ramce, przełączany od zewnątrz

Sicherheitshinweis!



Dieses Gerät darf nur durch eine Elektrofachkraft geöffnet und gemäß dem entsprechenden Schaltbild im Gehäusedeckel / auf dem Gehäuse / in der Bedienungsanleitung installiert werden. Dabei sind die bestehenden Sicherheitsvorschriften zu beachten. **Achtung!** Der Betrieb in der Nähe von Geräten, welche nicht den EMV-Richtlinien entsprechen, kann zur Beeinflussung der Gerätefunktionen führen. Nach der Installation ist der Betreiber, durch die ausführende Installationsfirma, in die Funktion und Bedienung der Regelung einzuweisen. Die Bedienungsanleitung muss für Bedien- und Wartungspersonal an frei zugänglicher Stelle aufbewahrt werden.

1. Anwendung

Dieser Regler wurde speziell zur Heiz-/Kühlregelung in 2-Rohrsystemen für Hotel-, Wohn- und Geschäftsräume entwickelt. Er ist mittels Zwischenrahmen gemäß DIN 49075 in nahezu alle Flächenschaltersysteme adaptierbar und kann bis zu 5 Ventiltriebe (24V~, stromlos geschlossen) ansteuern.

2. Funktionen

2.1. Heiz-/Kühlschaltung im 2-Rohrsystem (Change-Over-Funktion)

Der Raumtemperaturregler Heizen/Kühlen misst mit einem internen Fühler die Raumtemperatur. Er aktiviert bei Abweichung zum eingestellten Sollwert in Abhängigkeit von der Betriebsart (Heizbetrieb bzw. Kühlbetrieb) den gemeinsamen Schaltausgang Heizen/Kühlen. Die Betriebsart wird mit einem externen Kontakt (Change-Over-Kontakt H/C) gewählt. So ist es möglich eine zentrale Umschaltung für alle Regler zu realisieren. **Achtung!** Auf Grund der internen Gerätebelastung dürfen nur maximal 20 Geräte über einen Schaltkontakt umgeschaltet werden. Bei mehr als 20 Geräte sind entsprechend mehr Kontakte zu verwenden.

Kontaktfunktion: Kontakt geöffnet = Heizbetrieb, Kontakt geschlossen = Kühlbetrieb

2.2 Kühluinterbrechung bei Kondensatbildung durch optionalen Taupunktsensor

Die Funktion Kühlen kann bei Kondensatbildung durch einen optionalen externen Sensor unterbrochen werden. Der Taupunktsensor muss an den Ort mit der größten Taupunktwahrscheinlichkeit an den Kühlkreislauf montiert werden. Kann dieser Montageort nicht eindeutig festgelegt werden, besteht die Möglichkeit, bis zu 5 Taupunktsensoren parallel an den Regler anzuschließen. Vorzugsweise sollten die Taupunktsensoren am in den Raum führenden Zulauf oder im Fensterbereich montiert werden.

2.3 Frostschutzfunktion

Mit dem EIN/AUS (ZwangZU)-Schalter wird die Regelung deaktiviert/aktiviert. Bei Schalterstellung AUS wird weiterhin die Raumtemperatur überwacht und bei Frostgefahr kleiner 5° C das Ventil zwangsgeöffnet. Die Frostschutzüberwachung ist unabhängig von der gewählten Betriebsart Heizen oder Kühlen in Schalterstellung AUS aktiv. Bei Auslösung wird das Ventil geöffnet und die Aktivierung durch gelbes Leuchten der Lampe angezeigt.

2.4 Begrenzung des Einstellbereichs (s. Bild 1)

Mittels der Einstellfahnen unter dem Einstellknopf kann der Einstellbereich des Reglers mechanisch begrenzt werden. Hierzu muss der Stift (7) abgezogen und nach Verstellen der Anschläge rot (8) und blau (9) (rot für Maximaltemperatur, blau für Minimaltemperatur) wieder eingesteckt werden.

3. Installation/Montage (s. Bild 2)

Der elektrische Anschluss ist gemäß dem Anschluss-Schaltbild (s. Punkt 7) vorzunehmen. **Achtung:** Die Masse der Versorgungsspannung darf nicht mit der Masse der Fühler verbunden werden, ein Zusammenschluss oder eine Verwechslung führt zur Zerstörung des Reglers.

Zum Öffnen des Reglers (6) die Schraube (2) unter dem Einstellknopf (1) lösen und den Gehäusedeckel (3) sowie den Rahmen (4) abziehen. Der Regler ist mittels Tragring (5) und Schrauben in eine UP-Dose Ø 55 mm auf die Tapete zu montieren.

Das Schließen des Reglers erfolgt in umgekehrter Reihenfolge. Es ist darauf zu achten, dass der Regler auch rückseitig in der UP-Dose keiner Fremderwärmung oder -kühlung z.B. durch Zugluft bei Hohlwänden oder Steigleitungen ausgesetzt wird.

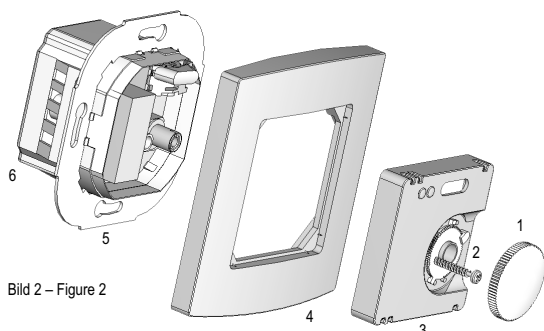


Bild 2 – Figure 2

Safety Instructions!



This device should be opened only by an electrical expert and installed in accordance with the corresponding circuit diagram in the E housing lid / on the housing / in the operating instructions. Moreover, the existing safety regulations are to be observed. **Note!** Operating the equipment in the vicinity of equipment, which does not comply with electromagnetic compatibility guidelines, may affect the functioning of the equipment. After the installation, the operator is to be oriented by the installing company in the functioning and operation of the control system. The operating instructions must be kept in a place freely accessible to operating and maintenance personnel.

1. Application

This device has been designed especially for controlling the heating/cooling operations in two-tube systems in hotels, living rooms and business offices. It can be mounted flush using DIN 49075 compliant intermediate frames, which permit it to be adapted to almost all flush switch systems. It can control up to 5 valve drives (24V~, closed current-free).

2. Functioning

2.1. Heating/cooling circuit in the two-tube systems (change-over function)

The heating/cooling room temperature controller measures the room temperature with an internal sensor. If the temperature deviates from the value set, the controller activates the joint heating/cooling switching output. The operating mode is selected with an external contact (change-over contact H/C). It is therefore possible to switch over all controllers centrally. **Note!** Because of the internal load on the equipment, not more than 20 devices may be switched over by a switching contact. If there are more than 20 devices, correspondingly more contacts must be used.

Contact functions: Contact open = heating operation. Contact closed = cooling mode operation.

2.2 Interruption of the cooling operation by an optional dew point sensor in the event of condensate formation

If condensate is formed, the cooling function can be interrupted by an optional, external sensor. The dew point sensor must be installed in the cooling cycle at the place of greatest dew point probability. If this mounting location cannot be determined clearly, the possibility exists of connecting up to 5 dew-point sensors in parallel to the controller. Preferably, such dew-point sensors should be mounted on the inlet into the room or in the window area.

2.3 Freeze-up protection function

The control function is activated/deactivated With the ON/OFF switch (forcibly closed type). If the switch is in the off position, the room temperature continues to be monitored. If there is danger of frost with temperatures below 5° C, the valve is opened forcibly. Freeze-up protection monitoring is active in the OFF position of the switch regardless of the operating mode selected (heating or cooling). Once this monitoring function is triggered, the valve is opened and the activation indicated by lamp that lights up yellow.

2.4 Limiting the setting range (see Figure 1)

The setting tags underneath the adjusting knob enable the setting range of the controller to be limited mechanically. For this purpose, the pin (7) must be removed first and, after adjustment of the red (8) and the blue (9) end stops (red for maximum temperature and blue for minimum temperature), be plugged in again.

3. Installation (see Figure 2)

The device must be connected electrically in accordance with the circuit diagram (see Item 7). **Note!** The ground conductor of the voltage supply cable must not be connected to the sensor ground, as any such wrong connection or mismatching will result in the destruction of the controller.

To open the controller (6), loosen the screw (2) underneath the adjusting knob (1) and pull off the housing cover (3) including the frame (4). The controller is to be installed by means of a supporting ring (5) and screws into a concealed mains socket of 55 mm diameter on the wall paper.

The controller is closed in the reverse sequence. Care must be taken to ensure that the controller is not exposed to any outside heating or cooling, for example, by draughts in hollow walls or risers.

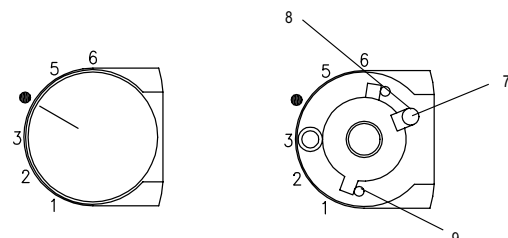


Bild 1 – Figure 1

4. Anzeigen

Der Regler verfügt über eine Lampe zur Anzeige des Betriebszustandes. Gelb signalisiert die Betriebsart Heizen, Grün die Betriebsart Kühlen. Gelb in Schalterstellung AUS signalisiert den ausgelösten Frostschutz.

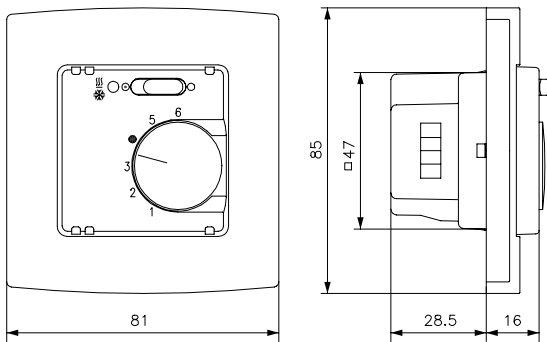
5. Technische Daten

Versorgungs- und Schaltspannung: 24V/50 Hz, **Achtung!** Der Regler darf nur an Schutzkleinspannung betrieben werden.
 Schalleistung: 1A
 Regelbereich: 5 ... 30°C
 Schaltdifferenz Heizen: < 1K
 Schaltdifferenz Kühlen: < 2K
 Skala: Merkkziffern 1, 2, 3, ●, 5, 6
 Fühler: NTC, intern
 Elektrischer Anschluss: Schraubklemmen 0,5 ... 2,5 mm²
 Schutzart: IP 30 nach entsprechender Montage
 Schutzklasse: III, Schutzkleinspannung
 Umgebungstemperatur: 0 ... 40°C
 Lagertemperatur: -20 ... +70°C
 Zulässige Luftfeuchtigkeit: max. 95% r.H. nicht kondensierend
 Gehäusematerial und Farbe: Polycarbonat (PC), alpinweiß (ähnlich RAL 9010)
 Ausstattung: Schalter EIN/AUS (ZwangZU), mechanische Bereichseingung, Schalterrahmen

6. Sonderzubehör

Taupunktsensoren TPF 341

7. Maßzeichnungen und Anschluss-Schaltbild



8. Verwendete Symbole

Bedien- und Anzeigesymbole	
	Regelung EIN
	Regelung AUS / Frostschutz
	Betriebsart Heizen EIN
	Betriebsart Kühlen EIN
	Wohlfühltemperatur ca. 21°C

Klemmensymbole	
	Heizen / Kühlen (Ausgang)
	Phase Betriebsspannung
	Masse Betriebsspannung
	Heiz/Kühl-Umschaltung
	Taupunktsensor
	Masse Fühler

Consignes de sécurité!

F

Seuls des électriciens qualifiés sont autorisés à ouvrir cet appareil et à l'installer, conformément au schéma des connexions correspondant qui est collé à l'intérieur du couvercle du boîtier électrique / sur le boîtier / dans la notice d'utilisation. Pendant ce travail, les prescriptions de sécurité existantes devront être respectées.

Attention! L'utilisation de cet appareil à proximité d'appareils qui ne sont pas conformes aux directives sur la CME peut influer sur son fonctionnement. Après l'installation, l'utilisateur devra être mis au courant par l'entreprise chargée de l'installation du fonctionnement et du mode d'utilisation du dispositif de commande. Cette notice d'utilisation doit être conservée à un endroit librement accessible, à l'intention du personnel chargé de faire fonctionner et d'entretenir l'appareil.

1. Utilisation

Ce thermostat a été spécialement conçu pour les systèmes de réglage du chauffage/de la réfrigération à 2 tubes destinés aux chambres d'hôtel, aux locaux d'habitation et aux locaux commerciaux. Il peut être adapté à pratiquement tous les systèmes d'interrupteurs encastrés par le biais de cadres intermédiaires conformes à DIN 49075, et il peut gérer jusqu'à 5 entraînements de vannes (24V~, sans courant à l'état fermé).

4. Indicator

The controller has a lamp for the indicating the operating state. A yellow light indicates heating and a green light indicates cooling. A yellow light, when the switch is in the OFF position, indicates that frost protection is active.

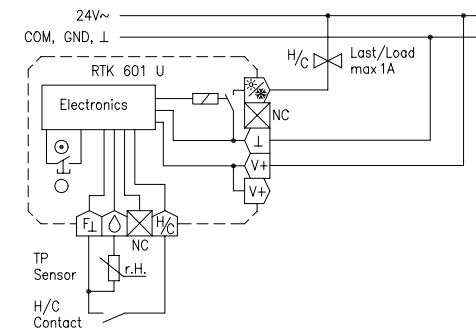
5. Technical Data

Supply and switching voltage: 24V/50 Hz. **Note!** The controller may be operated only with a low protective voltage
 Switching power: 1A
 Control range: 5 to 30°C
 Switching difference – heating: < 1K
 Switching difference – cooling: < 2K
 Scale: Indicator numerals 1, 2, 3, ●, 5, 6
 Sensor: NTC, internal
 Electrical connection: Screw clamps 5 ... 2.5 mm²
 Class of protection: IP 30 after appropriate installation
 Safety class: III, low safety voltage
 Ambient temperature: 0 - 40°C
 Storage temperature: -20 to 70°C
 Permissible humidity: Up to 95% RH, not condensing
 Housing material and color: Polycarbonate (PC), alpine white (similar to RAL 9010)
 Equipment: ON/OFF switch (forcibly closed type), mechanical range restriction, switch frame

6. Special accessories

Dew-point sensors type TPF 341

7. Dimensional drawing and connection scheme



8. Explanation of symbols

Operating- and indication symbols	
	Control ON
	Control OFF / antifreezing mode
	Operating mode "heating" ON
	Operating mode "cooling" ON
	Comfort temperature (approx. 21°C)

Terminal symbols	
	Heating / Cooling (output)
	Operating voltage phase
	Operating voltage / mass conduction
	Heating / cooling changeover
	Dew-point sensor
	Sensor mass

Uwagi dotyczące bezpieczeństwa!

PL

Niniejsze urządzenie może być otwierane wyłącznie przez wykwalifikowanego elektryka. Należy instalować je stosownie do schematu znajdującego się na pokrywie obudowy / na obudowie / w instrukcji obsługi. Podczas instalowania należy przestrzegać obowiązujących przepisów bezpieczeństwa. **Uwaga!** Praca w pobliżu urządzeń, które nie spełniają przepisów w zakresie kompatybilności elektromagnetycznej, może prowadzić do zakłócenia funkcji urządzenia. Po wykonaniu instalacji użytkownik winien zostać poinstruowany przez firmę instalującą o działaniu i obsłudze funkcji regulujących. Instrukcja obsługi musi być przechowywana w miejscu swobodnie dostępnym dla personelu obsługującego i konserwującego.

1. Zastosowanie

Niniejszy regulator został zaprojektowany specjalnie do regulacji grzania / chłodzenia w systemach 2 rurowych w pomieszczeniach hotelowych, mieszkalnych i firmowych. Można go adaptować za pomocą ramki pośredniej zgodnie z DIN 49075 w prawie wszystkich systemach przełączania, może sterować od 1 do 5 napędami zaworowymi (24V~, podłączany bezprądowo).

2. Fonctions

2.1. Commutation chauffage/réfrigération dans un système à 2 tubes (fonction d'inversion)

Le thermostat de chauffage/réfrigération mesure la température de la pièce au moyen d'un palpeur interne. En cas d'écart entre la valeur mesurée et la valeur de consigne réglée, il actionne la sortie de commutation commune chauffage/refroidissement en fonction du mode opératoire (mode chauffage ou mode réfrigération). Le mode opératoire est sélectionné au moyen d'un contacteur extérieur (contacteur inverseur de chauffage/réfrigération). De ce fait, il est possible de réaliser une commutation centralisée pour tous les thermostats.

Attention! En raison de la sollicitation interne de l'appareil, seulement 20 appareils au maximum peuvent être commutés par un contacteur de commutation. Si le nombre des appareils est supérieur à 20, il conviendra par conséquent un nombre plus élevé de contacteurs.

Fonction du contacteur: contact ouvert = mode de chauffage; contact fermé = mode de réfrigération.

2.2 Interruption de la réfrigération en cas de formation de condensat, déclenchée par le détecteur de point de condensation monté en option

Lorsqu'il se forme du condensat, la fonction de réfrigération peut être interrompue par un détecteur extérieur monté en option. Le détecteur de point de condensation doit être monté à l'endroit du circuit de réfrigération où la probabilité d'atteindre le point de condensation est la plus forte. Si cet emplacement de montage ne peut pas être déterminé clairement, il est possible de raccorder jusqu'à 5 détecteurs de point de condensation parallèlement au thermostat. Les détecteurs de point de condensation devraient être montés de préférence sur le circuit d'arrivée qui débouche sur le local, ou dans la zone des fenêtres.

2.3 Fonction antigel

L'activation/ la désactivation/ de la commande s'effectue par l'interrupteur de MARCHE/ARRET (mise en circuit forcée). Lorsque l'interrupteur est en position d'ARRET, la surveillance de la température de la pièce reste activée, et en cas de risque de gel avec une température inférieure à 5°C, l'ouverture forcée de la vanne est déclenchée. La surveillance antigel est indépendante du mode opératoire sélectionné – chauffage ou réfrigération – avec la position d'ARRET de l'interrupteur activée. Si cette surveillance se déclenche, la vanne est ouverte et l'activation est signalée par le voyant jaune qui s'allume.

2.4 Limitation de la plage de réglage (voir figure 1)

La plage de réglage du thermostat peut être limitée mécaniquement au moyen des broches de réglage placées sous le bouton de réglage. Pour ce faire, la goupille (7) doit être retirée, et après le réglage des butées rouge (8) et bleue (9) (rouge pour la température maximale, bleu pour la température minimale), elle doit être enfoncée à nouveau.

3. Installation/montage (voir figure 2)

Le raccordement électrique doit être effectué conformément au schéma des connexions de raccordement (voir point 7).

Attention: La masse de la tension d'alimentation ne doit pas être reliée à la masse des palpeurs; une connexion ou une interversion de ces masses provoque la destruction du thermostat.

Pour ouvrir le thermostat (6), desserrer le vis (2) placée sous le bouton de réglage (1) et déposer le couvercle du boîtier (3) ainsi que le cadre intermédiaire (4). Le thermostat doit être monté sur une prise encastrée de 55 mm de diamètre sur le papier peint, au moyen de l'anneau de retenue (5) et de vis appropriées.

La fermeture du thermostat se fait dans l'ordre inverse. Il faudra veiller à ce que la face arrière du thermostat dans la prise encastrée ne soit pas non plus exposé à un quelconque échauffement ou refroidissement d'origine extérieure, occasionné par exemple par des courants d'air résultant de la présence de murs creux ou de conduites montantes.

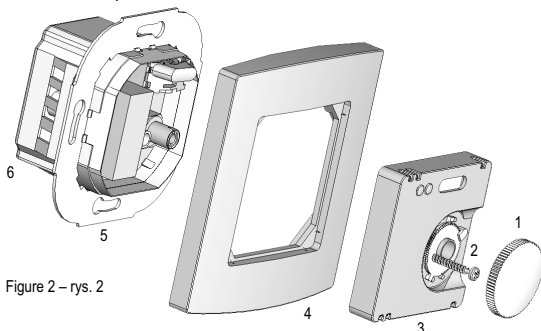


Figure 2 – rys. 2

4. Indicateurs

Le thermostat est muni d'un voyant servant à indiquer son état de fonctionnement. Le jaune signale le mode opératoire du chauffage, le vert signale le mode opératoire du refroidissement. Lorsque l'interrupteur est en position d'ARRET, le jaune signale que la protection antigel s'est déclenchée.

5. Caractéristiques techniques

Tension d'alimentation et de commutation: 24 V/50 Hz **Attention!** Le thermostat ne doit être utilisé qu'à basse tension de protection

Puissance de commutation: 1 A
Plage de réglage: 5 à 30°C
Différence de commutation chauffage: < 1K
Différence de commutation réfrigération: < 2K
Echelle: Chiffres repères 1, 2, 3, ●, 5, 6
Palpeur: NTC, interne
Raccordement électrique: Bornes à vis, 0,5 ... 2,5 mm²
Type de protection: IP 30 après montage approprié
Classe de protection: III, basse tension de protection
Température ambiante: 0 ... 40°C
Température de stockage: -20 à + 70°C
Humidité de l'air autorisée: Maxi. 95% d'humidité relative, sans condensation
Matériau et couleur du boîtier: Polycarbonate (PC), blanc alpin (similaire à RAL 9010)

Equipement: Interrupteur de MARCHE/ARRET (mise en circuit forcée), restriction mécanique de plage, cadre d'interrupteur

2. Funkcje

2.1. Przelączanie grzania / chłodzenia w systemie 2 rurowym (Funkcja change over)

Regulator temperatury pomieszczenia grzanie / chłodzenie mierzy temperaturę pomieszczenia poprzez wewnętrzny wbudowany czujnik. W przypadku odstępstw od ustalonej wartości aktywuje on w zależności od trybu pracy (tryb grzania względnie tryb chłodzenia) wspólne wyjście grzanie / chłodzenie. Tryb pracy wybierany jest poprzez zewnętrzny kontakt (kontakt Change Over, H/C – G/CH). W taki sposób możliwe jest centralne przełączanie dla wszystkich regulatorów. **Uwaga!** Z uwagi na wewnętrzne obciążenie urządzenia z jednego kontaktu można przełączać tylko maksymalnie 20 urządzeń. W przypadku większej niż 20 ilości urządzeń należy zastosować odpowiednio większą ilość kontaktów.

2.2 Przerwania chłodzenia w przypadku tworzenia się skroplin przez opcjonalnie dostępny czujnik punktu rosy

Funkcja chłodzenia może zostać przerwana przez opcjonalny zewnętrzny czujnik w przypadku tworzenia się skroplin. Czujnik punktu rosy musi być zamontowany na miejscu charakteryzującym się największym prawdopodobieństwem wystąpienia rosy na obiegu chłodzenia. Jeśli nie można jednoznacznie określić miejsca montażu, istnieje możliwość równoległego podłączenia na regulatorze do 5 czujników punktu rosy. Preferowane miejsce montażu tych czujników to strefa wejścia prowadząca do pomieszczenia lub w strefie okien.

2.3 Funkcja ochrony przeciwimrozowej

Przełącznikiem ZAŁ./WYŁ. (automatyczne zam.) regulacja jest wyłączana / włączana. W przypadku pozycji przełącznika WYŁ. temperatura pomieszczenia jest nadal monitorowana a w przypadku zagrożenia mrozem mniejszym niż 5 st. C zawór jest otwierany automatycznie. Monitoring przeciwimrozowy jest aktywny w pozycji WYŁ. niezależnie od wybranego trybu pracy grzania lub chłodzenia. W przypadku uruchomienia zawór otwiera się a aktywacja wskazywana jest poprzez zapalenie się żółtej diody.

2.4 Ograniczenie zakresu ustawień (patrz rys. 1)

Za pomocą łopatek pod przyciskiem nastawczym można mechanicznie ograniczyć zakres ustawień regulatora. W tym celu należy zdjąć kołek (7) i po przestawieniu ograniczników czerwonego (8) i niebieskiego (9) (czerwony do temperatury maksymalnej, niebieski do temperatury minimalnej) ponownie do wetknięć.

3. Instalacja / montaż (patrz rys. 2)

Podłączenie elektryczne należy wykonać zgodnie ze schematem podłączenia (patrz punkt 7). **Uwaga:** Masa napięcia zasilania nie może być połączona z masą czujników, zwarcie lub pomylenie mas doprowadzi do zniszczenia regulatora.

W celu otwarcia regulatora (6) należy złuzować śrubę (2) pod przyciskiem nastawczym (1) i zdjąć pokrywę obudowy (3) oraz ramkę (4). Regulator należy montować za pomocą pierścienia nośnego (5) i śrub w puszcze podtynkowej o średnicy 55 mm na tapecie. Zamykanie regulatora następuje w odwrotnej kolejności. Należy zwrócić uwagę, że regulator także z drugiej strony puszki podtynkowej nie może być narażony na obce źródła ciepła lub zimna, np. na skutek przeciągu we wnękach lub pionach.

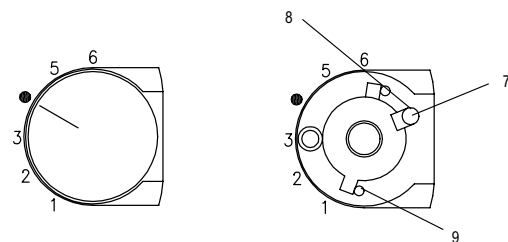


Figure 1 – rys. 1

4. Wskazania

Regulator posiada diodę, która wskazuje stan pracy. Świecą się kolor żółty sygnalizuje tryb pracy grzanie, zielony tryb pracy chłodzenie. Świecą się kolor żółty w pozycji przełącznika WYŁ. sygnalizuje uruchomioną ochronę przeciwimrozową.

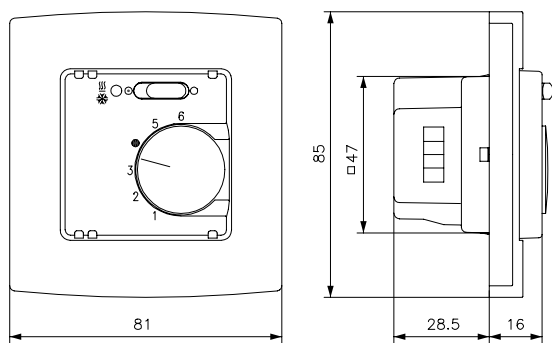
5. Dane techniczne

Napięcie zasilania i załączania: 24 V/50 Hz, **Uwaga!** Regulator może być eksploatowany tylko na niskim napięciu ochronnym
Moc załączania: 1 A
Zakres regulowania: 5 ... 30 st. C
Różnica załączania przy grzaniu: < 1K
Różnica załączania przy chłodzeniu: < 2K
Skala: Cyfry list. 1, 2, 3, ●, 5, 6
Czujniki: NTC, wewnętrzne
Przyłącze elektryczne: Zaciski śrubowe 0,5 ... 2,5 mm²
Stopień ochrony: IP 30 po odpowiednim montażu
Klasa ochrony: III, Niskie napięcie ochronne
Temperatura otoczenia: 0 ... 40 st. C
Temperatura magazynowania: -20 ... + 40 st. C
Dopuszczalna wilgotność powietrza: maks. 95%, nie kondensujące
Materiał, z jakiego wykonano obudowę i kolor: Poliwęglan (PC), biel alpejska (podobny do RAL 9010)
Wyposażenie: Przełącznik ZAŁ. / WYŁ. (autom. Zamkn.) mechaniczne ograniczenie zakresu regulacji, ramka przełącznika

6. Accessoires spéciaux

Détecteurs de point de condensation TPF 341

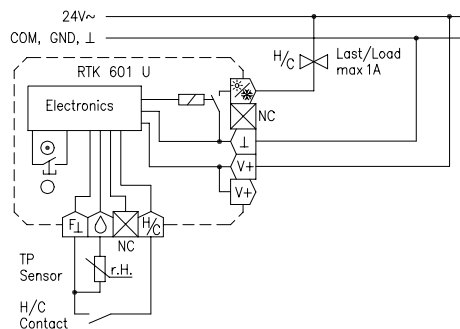
7. Dessins cotés et schéma des connexion de raccordement



6. Akcesoria specjalne

Czujniki punktu rosy TPF 341

7. Rysunki wymiarowe i schemat podłączenia



8. Symboles utilisés

Symboles d'utilisation et d'affichage	
	Commande de MARCHÉ
	Commande d'ARRET/ Protection antigel
	Mode opératoire chauffage MARCHÉ
	Mode opératoire réfrigération MARCHÉ
	Température de confort env. 21°C

Symboles des bornes	
	Chauffage / réfrigération (sortie)
V+	Phase de tension de service
⊥	Masse de tension de service
H / C	Commutation de chauffage/réfrigération
	Détecteur de point de condensation
F _L	Palpeur de masse

8. Zastosowane symbole

Symbole obsługi i wskazania:	
	Regulacja ZAŁ.
	Regulacja WYŁ. / ochrona przeciwmrozowa
	Tryb pracy Grzanie
	Tryb pracy Chłodzenie
	Najlepsza temperatura ok. 21 st. C

Symbole zacisków:	
	Grzanie/Chłodzenie (wyjście)
V+	Faza napięcia roboczego
⊥	Masa napięcia roboczego
H / C	Przełączenie na grzanie / chłodzenie
	Czujnik punktu rosy
F _L	Masa czujnika



Gerät nicht im allgemeinen Hausmüll entsorgen
Do not dispose of this device with the normal household refuse
Eviter de mettre cet appareil au rebut en le jetant avec les ordures ménagères ordinaires
Urządzenia nie wolno utylizować razem z innymi odpadami z gospodarstw domowych

9. Gewährleistung / Warranty / Garantie / Gwarancja

Für dieses Produkt übernehmen wir 2 Jahre Garantie gemäß unseren Geschäftsbedingungen. Die von uns genannten technischen Daten wurden unter Laborbedingungen nach allgemein gültigen Prüfvorschriften, insbesondere DIN-Vorschriften, ermittelt. Nur insoweit werden Eigenschaften zugesichert. Die Prüfung der Eignung für den vom Auftraggeber vorgesehenen Verwendungszweck bzw. den Einsatz unter Gebrauchsbedingungen obliegt dem Auftraggeber, hierfür übernehmen wir keine Gewährleistung. Änderungen vorbehalten.

In compliance with our standard business conditions, we grant a two year warranty term with respect to this product. The above-mentioned technical data was determined under laboratory conditions in accordance with the relevant test regulations, in particular DIN standards. The data shown is guaranteed in this respect only. It is the responsibility of the customer to ensure suitability for proposed application or for operating according to conditions of use, we can offer no warranty in this range of use. Subject to change without notice.

En conformité avec nos conditions contractuelles générales, nous accordons une garantie de deux ans sur ce produit. Les données techniques que nous indiquons ont été déterminées dans des conditions de laboratoire et suivant les prescriptions valables en général, notamment les normes DIN. Les propriétés garanties ne le sont que dans ce cadre. C'est au client d'examiner si ces instruments conviennent à son utilisation prévue ou à l'application selon les conditions de leur mise en œuvre: En ce qui concerne ce point, nous n'assumons aucune garantie. Sous réserve de modifications techniques.

Na ten produkt udzielamy 2 letniej gwarancji zgodnie z naszymi warunkami gwarancyjnymi. Podane przez nas dane techniczne zostały ustalone w warunkach laboratoryjnych zgodnie z ogólnie obowiązującymi przepisami w zakresie dokonywania badań, w szczególności przepisów DIN. Tylko w tym zakresie, więc zapewniamy właściwości produktu. Klient/zleceniodawca ma obowiązek sprawdzenia, czy produkt nadaje się do przewidzianego celu zastosowania względnie możliwość jego zastosowania w warunkach panujących u klienta/zleceniodawcy. W tym zakresie nie udzielamy żadnej gwarancji. Zastrzegamy sobie prawo do wprowadzenia zmian.

Glen Dimplex Deutschland GmbH
Am Goldenen Feld 18
D-95326 Kulmbach

Telefon: +49 (0)9221 709-562
Fax: +49 (0)9221 709-565