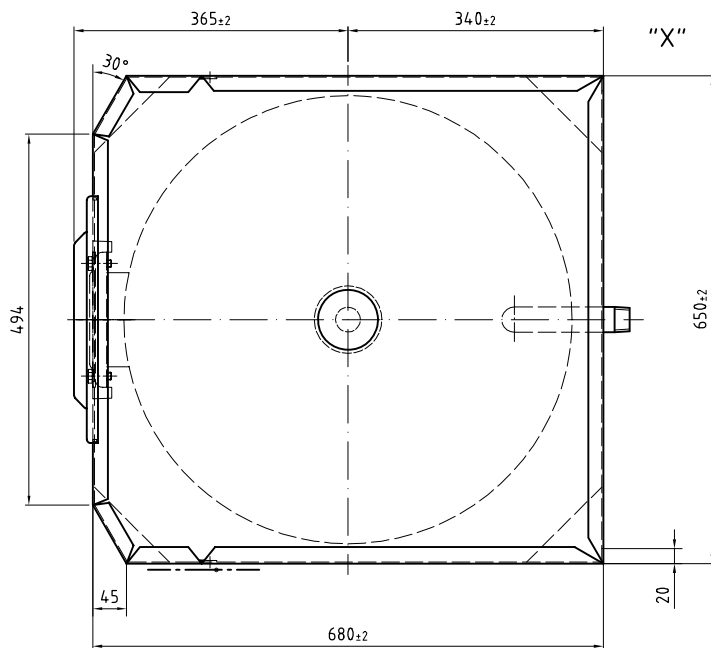
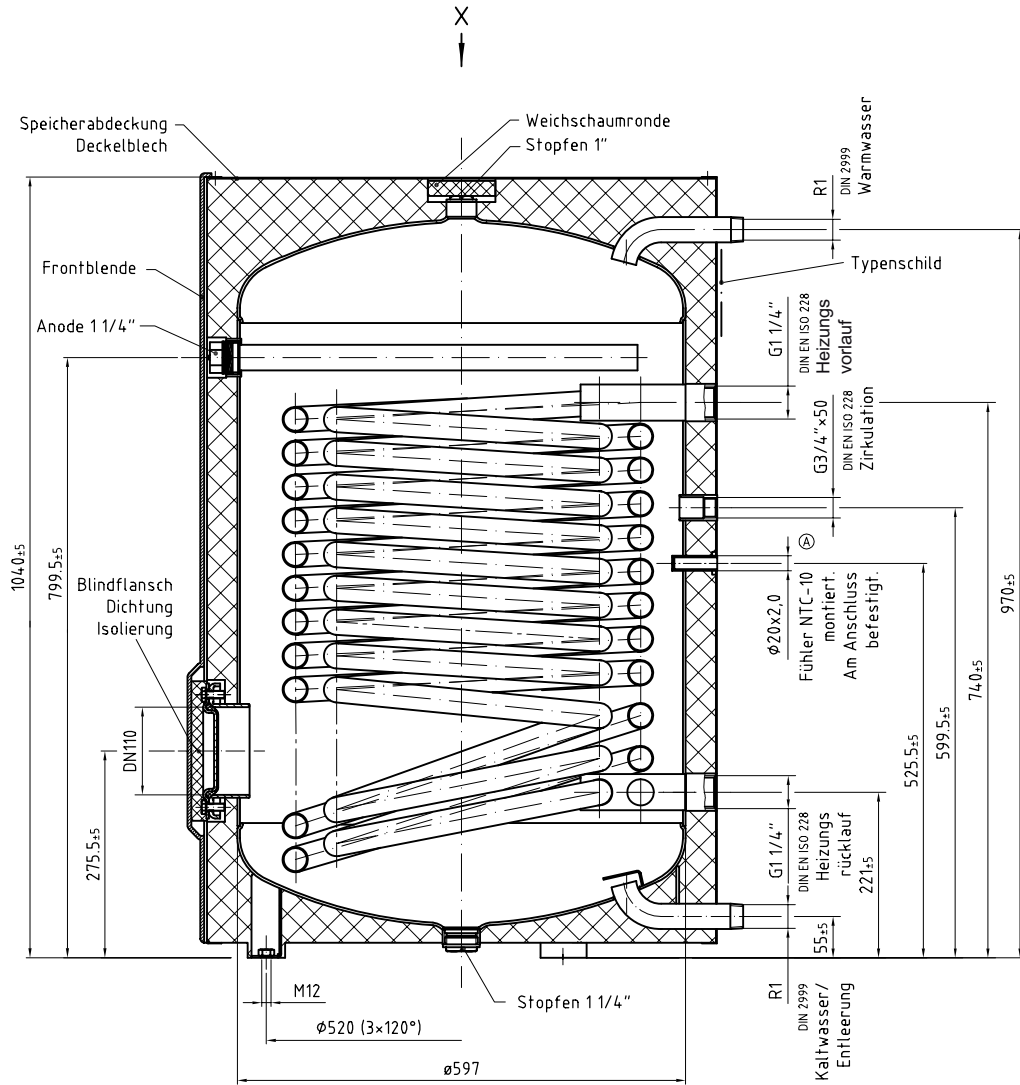


Geräteinformation Design-Warmwasserspeicher WWSP 229E



Technische Daten	
Nenninhalt	227 l
Nutzinhalt	206 l
Wärmetauscherfläche	2,96 m ²
Höhe	1040 mm
Breite	650 mm
Tiefe	680 mm
Durchmesser	
Kippmaß	1300 mm
zul. Betriebstemperatur Heizwasser	110 °C
zul. Betriebsdruck Heizwasser	10 bar
zul. Betriebstemperatur Warmwasser	95 °C
zul. Betriebsdruck Warmwasser	10 bar
Speichergewicht	110 kg

Anschlüsse	
Kaltwasser	1" AG
Warmwasser	1" AG
Zirkulation	3/4" IG
Heizwasservorlauf	1 1/4" IG
Heizwasserrücklauf	1 1/4" IG
Flansch	TK150/DN110
Anoden Durchmesser	33 mm
Anoden Länge	530 mm
Anoden Anschlussgewinde	1 1/4" IG

In Abhängigkeit des in der Wärmepumpenanlage vorhandenen Wärmepumpenmanagers sind unterschiedliche Warmwasserfühler einzusetzen.

WPM 2006 mit integriertem Display und runden Tasten
=> Norm NTC-2 Fühler

WPM 2007 mit abnehmbarem Bedienteil und eckigen Tasten
=> NTC-10 Fühler

