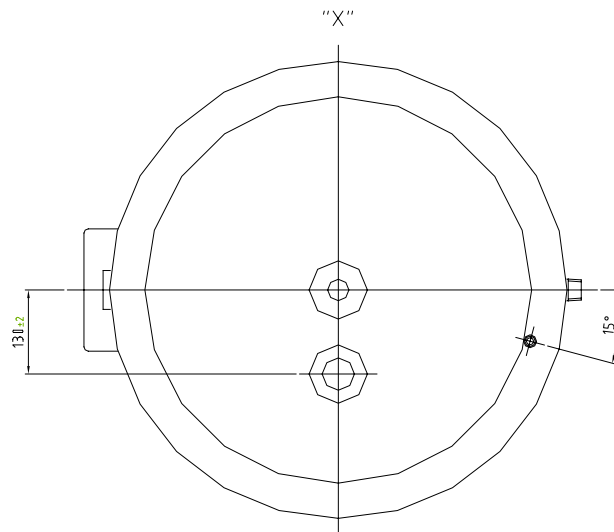
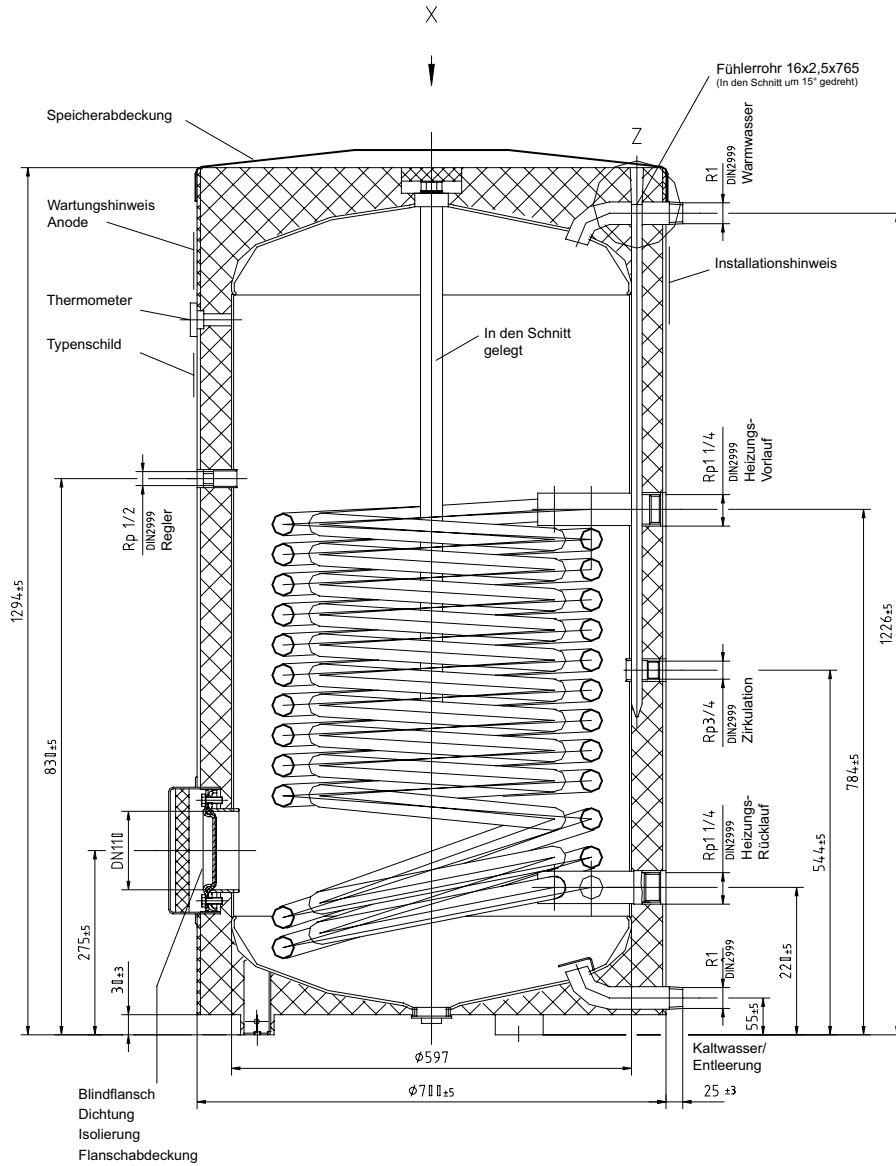


Geräteinformation Warmwasserspeicher WWSP 332



Technische Daten	
Nenninhalt	300 l
Nutzinhalt	277 l
Wärmetauscherfläche	3,15 m ²
Höhe	1294 mm
Breite	
Tiefe	
Durchmesser	700 mm
Kippmaß	1500 mm
zul. Betriebstemperatur Heizwasser	110 °C
zul. Betriebsdruck Heizwasser	10 bar
zul. Betriebstemperatur Warmwasser	95 °C
zul. Betriebsdruck Warmwasser	10 bar
Wärmeverlust ¹	1,80 kWh/24h
Speichergewicht	130 kg

1. Raumtemperatur 20 °C; Speichertemperatur 50 °C

Anschlüsse	
Kaltwasser	1" AG
Warmwasser	1" AG
Zirkulation	3/4" IG
Heizwasservorlauf	1 1/4" IG
Heizwasserrücklauf	1 1/4" IG
Flansch	TK150/DN110
Anoden Durchmesser	33 mm
Anoden Länge	625 mm
Anoden Anschlussgewinde	1 1/4" IG
Tauchhülse	1/2" IG

In Abhängigkeit des in der Wärmepumpenanlage vorhandenen Wärmepumpenmanagers sind unterschiedliche Warmwasserfühler einzusetzen.

WPM 2006 mit integriertem Display und runden Tasten
=> Norm NTC-2 Fühler

WPM 2007 mit abnehmbarem Bedienteil und eckigen Tasten
=> NTC-10 Fühler

