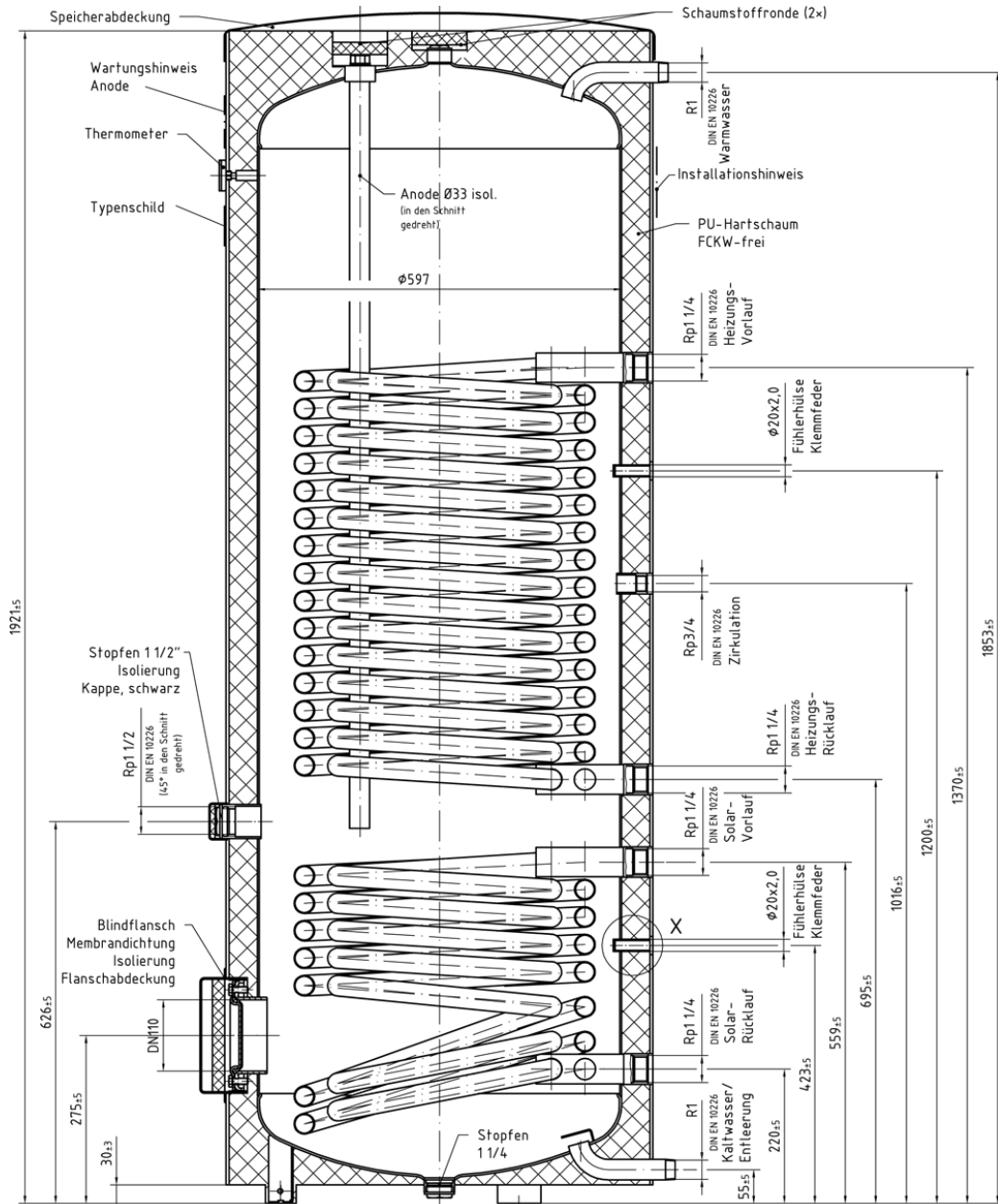
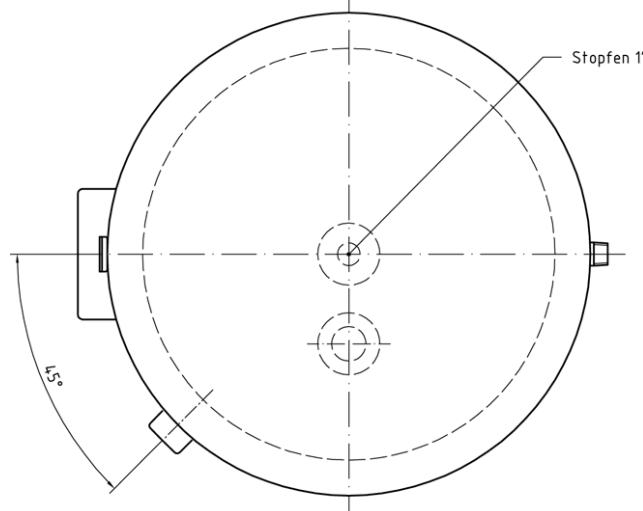


# Geräteinformation Solar-Warmwasserspeicher WWSP 540 SOL



"X"  
Darstellung ohne Speicherabdeckung



Technische Daten	
Nenninhalt	500 l
Nutzhalt	427 l
Wärmetauscherfläche Heizwasser	4,0 m <sup>2</sup>
Wärmetauscherfläche Solarkreislauf	1,6 m <sup>2</sup>
Höhe	1961 mm
Breite	
Tiefe	
Durchmesser	700
Kippmaß	2044 mm
zul. Betriebstemperatur Heizwasser	110 °C
zul. Betriebsdruck Heizwasser	10 bar
zul. Betriebstemperatur Warmwasser	95 °C
zul. Betriebsdruck Warmwasser	10 bar
Wärmeverlust <sup>1</sup>	3,2 kWh/24 h
Speichergewicht	218 kg

1. Raumtemperatur 20 °C; Speichertemperatur 50 °C

Anschlüsse	
Kaltwasser	1" AG
Warmwasser	1" AG
Zirkulation	3/4" IG
Heizwasservorlauf	1 1/4" IG
Heizwasserrücklauf	1 1/4" IG
Flansch	TK150/DN110
Anoden Durchmesser	33 mm
Anoden Länge	850 mm
Anoden Anschlussgewinde	1 1/4" IG
Tauchhülse	20 x 2

In Abhängigkeit des in der Wärmepumpenanlage vorhandenen Wärmepumpenmanagers sind unterschiedliche Warmwasserfühler einzusetzen.

WPM 2006 mit integriertem Display und runden Tasten  
=> Norm NTC-2-Fühler

WPM 2007 mit abnehmbarem Bedienteil und eckigen Tasten  
=> NTC-10-Fühler

